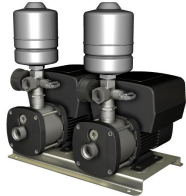
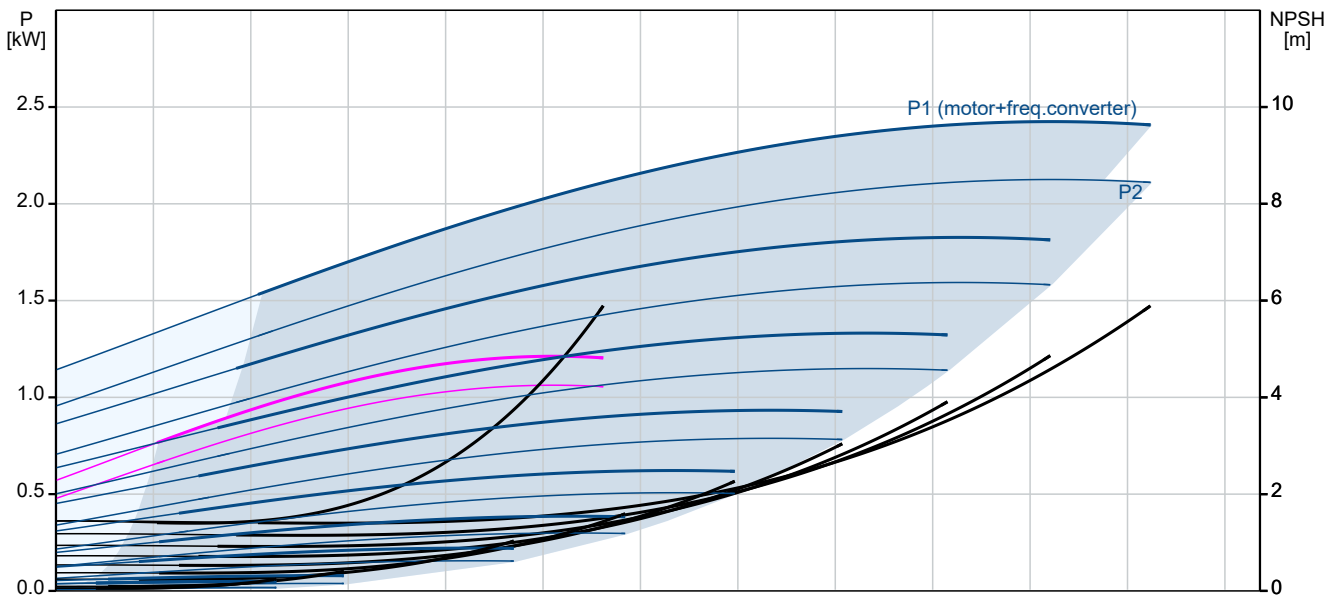
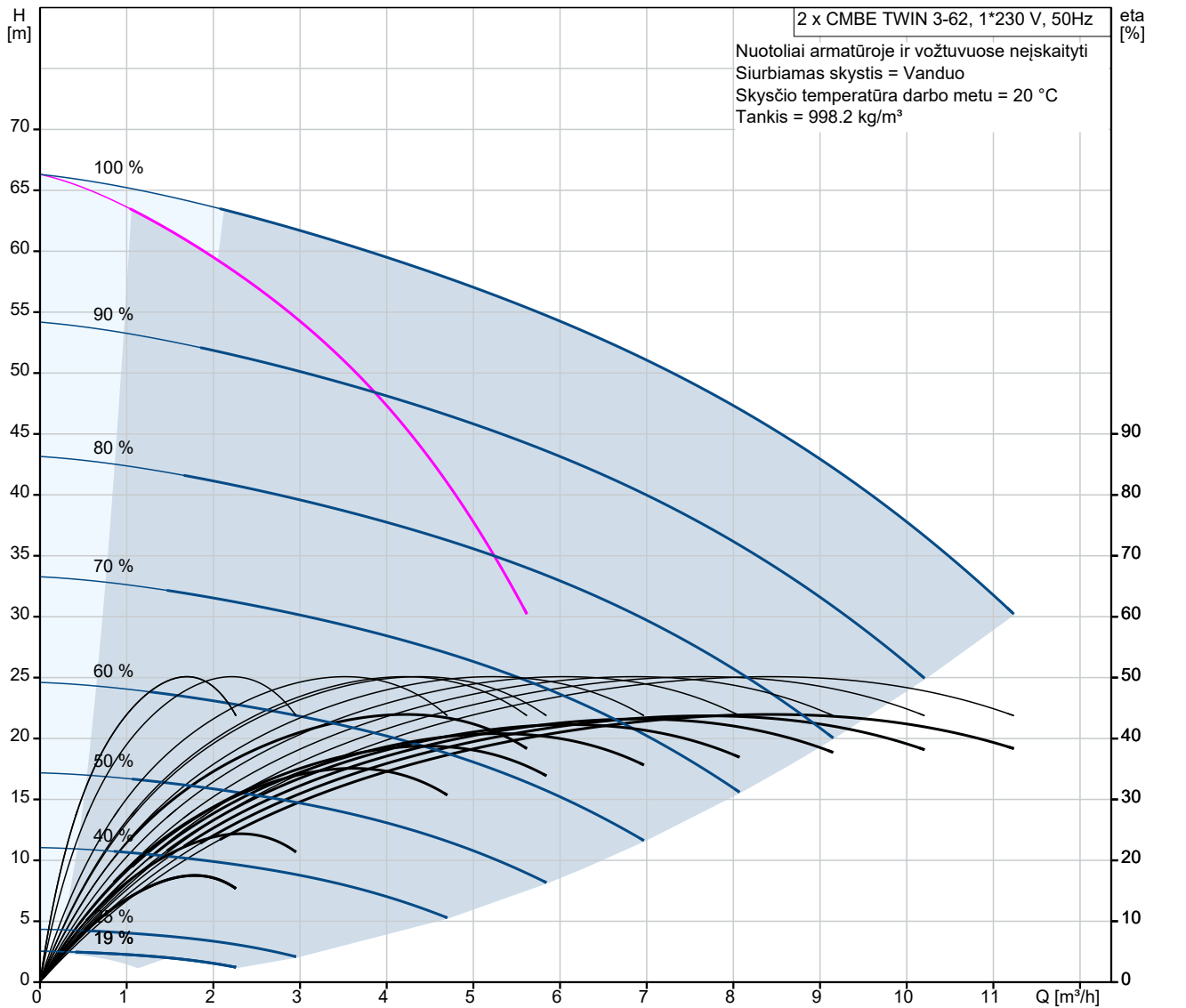


Kiekis	Aprašymas
1	<p><b>CMBE TWIN 3-62 I-U-C-J-D-A</b></p>  <p>Produkto Nr.: <a href="#">99220844</a></p> <p>„Grundfos“ CMBE TWIN slėgio kėlimo įrenginys – tai kompaktiška dviejų slėgio kėlimo įrenginių sistema vandens tiekimui gyvenamuosiuose ir komerciniuose pastatuose.</p> <p>Integruotas apsukų valdiklis leidžia CMBE palaikyti pastovų slėgį vamzdžių sistemoje.</p> <p>Vandens vartojimo pokyčius sekantis slėgio jutiklis duoda signalą apsukų valdikliui pakeisti variklio apsukas.</p> <p>Taip našumas priderinamas prie naujos būsenos, siurbliai dirba pakopiniu režimu.</p> <p>Pakopinis režimas užtikrina, kad CMBE automatiškai prisiderintų prie esamo vartojimo įjungiant ir išjungiant siurblius arba keičiant dirbančių siurblių apsukas.</p> <p>Sistema dirba kaip galima efektyviau su kuo mažesniu siurblių skaičiumi.</p> <p>CMBE-TWIN slėgio kėlimo įrenginys yra labai paprastai montuojamas.</p> <p>Įrengus vamzdinę (kolektoriaus komplektas siūlomas kaip papildomas priedas), reikia įrenginį įjungti į elektros maitinimo lizdą ir sistemą jau galima eksploatuoti.</p> <p>CME slėgio kėlimo įrenginį sudaro:</p> <p>2 CMBE slėgio kėlimo įrenginiai, kiekviename iš jų yra</p> <ul style="list-style-type: none"><li>• penkiaėgis vožtuvas</li><li>išsiplėtimo bakas</li><li>manometras</li><li>slėgio jutiklis</li></ul> <p>Savybės</p> <ul style="list-style-type: none"><li>• Pakopinis kelių siurblių valdymas</li><li>Automatinis siurblių sukeitimas</li><li>Pastovaus slėgio režimas</li><li>Vamzdžių užpildymo režimas</li><li>Kompaktiška konstrukcija</li><li>Patvari nerūdijančio plieno konstrukcija</li><li>Paprastas įrengimas (Plug &amp; Pump)</li><li>Apsauga nuo sausosios eigos</li></ul> <p>CME slėgio kėlimo įrenginiui nereikalinga jokia išorinė variklio apsauga. MGE variklyje sumontuota terminė apsauga nuo lėtos perkrovos ir užsiblokavimo (IEC 34.11: TP211).</p> <p>Pastaba:</p> <p>Siurbimo aukštis: maks. 1 m, įskaitant slėgio kritimą įvade, esant +20 °C skysčio temperatūrai (nesavisiurbis)</p> <p>Valdikliai:</p> <p>Type of connector: No plug</p> <p>Skystis:</p> <p>Siurbiamas skystis: Vanduo</p> <p>Skysčio temperatūros diapazonas: 0 .. 60 °C</p> <p>Skysčio temperatūra eksploatavimo metu: 20 °C</p> <p>Tankis: 998.2 kg/m<sup>3</sup></p> <p>Techniniai duomenys:</p>

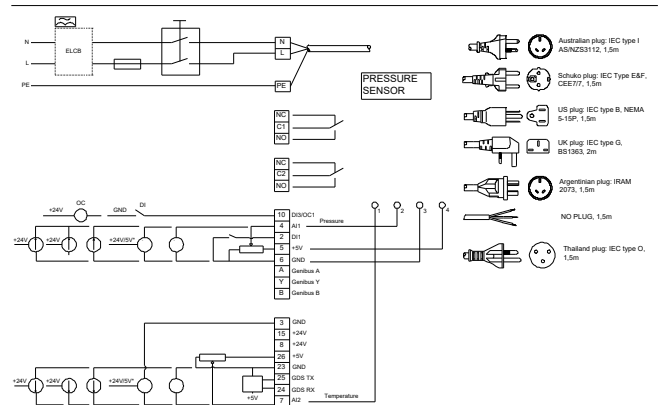
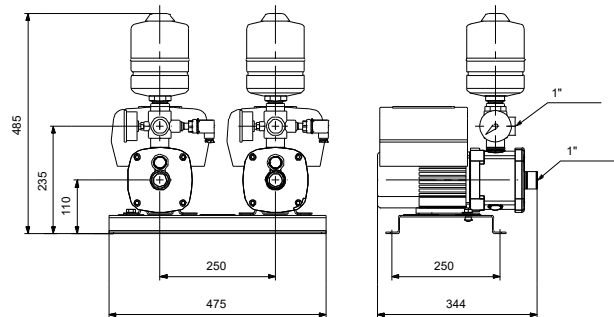
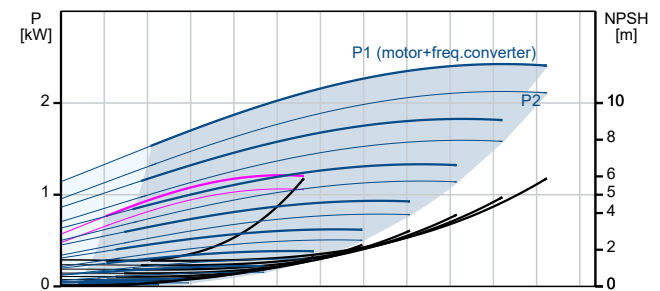
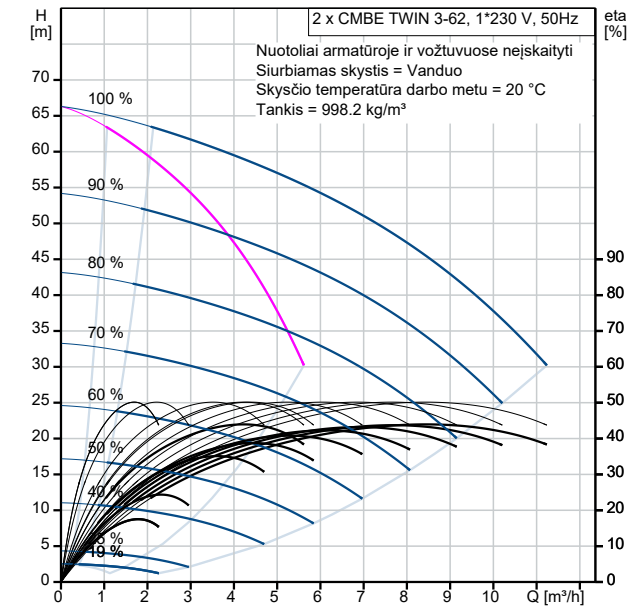
Kiekis	Aprašymas
1	<p>Siurblio apsukos, kurioms pateikti siurblio duomenys: 3780 rpm</p> <p>Nominalus debitas: 4.2 m<sup>3</sup>/h</p> <p>Nominalus slėgio aukštis: 45.2 m</p> <p>Veleno sandariklio kodas: AVBE</p> <p>Sertifikatai: CE,CCC,EAC,MORO</p> <p>Kreivės tikslumas: ISO9906:2012 3B</p> <p>Paleidimo slėgis: Integrated Frequency converter</p> <p>Bako tūris: 4 l</p> <p>Main pump type: CMBE TWIN</p> <p>Main pump product number: 98586111</p> <p>Medžiagos:</p> <p>Siurblio korpusas: Nerūdijantysis plienas EN 1.4301 AISI 304</p> <p>Darbaratis: Nerūdijantysis plienas EN 1.4301 AISI 304</p> <p>Įrengimas:</p> <p>Maks. aplinkos temp.: 55 °C</p> <p>Maksimalus darbinis slėgis: 10 bar</p> <p>Vamzdžių pajungimo standartas: WHITWORTH THREAD RP</p> <p>Siurblio įvadas: Rp 1</p> <p>Siurblio išvadas: Rp 1</p> <p>Vamzdžio jungties slėgio klasė: PN 10</p> <p>Elektrotechniniai duomenys:</p> <p>Nominali galia - P2: 1.1 kW</p> <p>Elektros tinklo dažnis: 50 Hz</p> <p>Nominali įtampa: 1 x 200-240 V</p> <p>Maksimalus srovės suvartojimas: 13.4-11.2 A</p> <p>Korpuso klasė (IEC 34-5): IP55</p> <p>Izoliacijos klasė (IEC 85): F</p> <p>Kabelio ilgis: 5 m</p> <p>Maitinimo kištukas: FUSE</p> <p>Kita:</p> <p>Neto masė: 40.6 kg</p> <p>Bruto masė: 48.6 kg</p> <p>Kilmės šalis: DE</p> <p>Muitinės kodas: 84137075</p>

## 99220844 CMBE TWIN 3-62 I-U-C-J-D-A 50 Hz

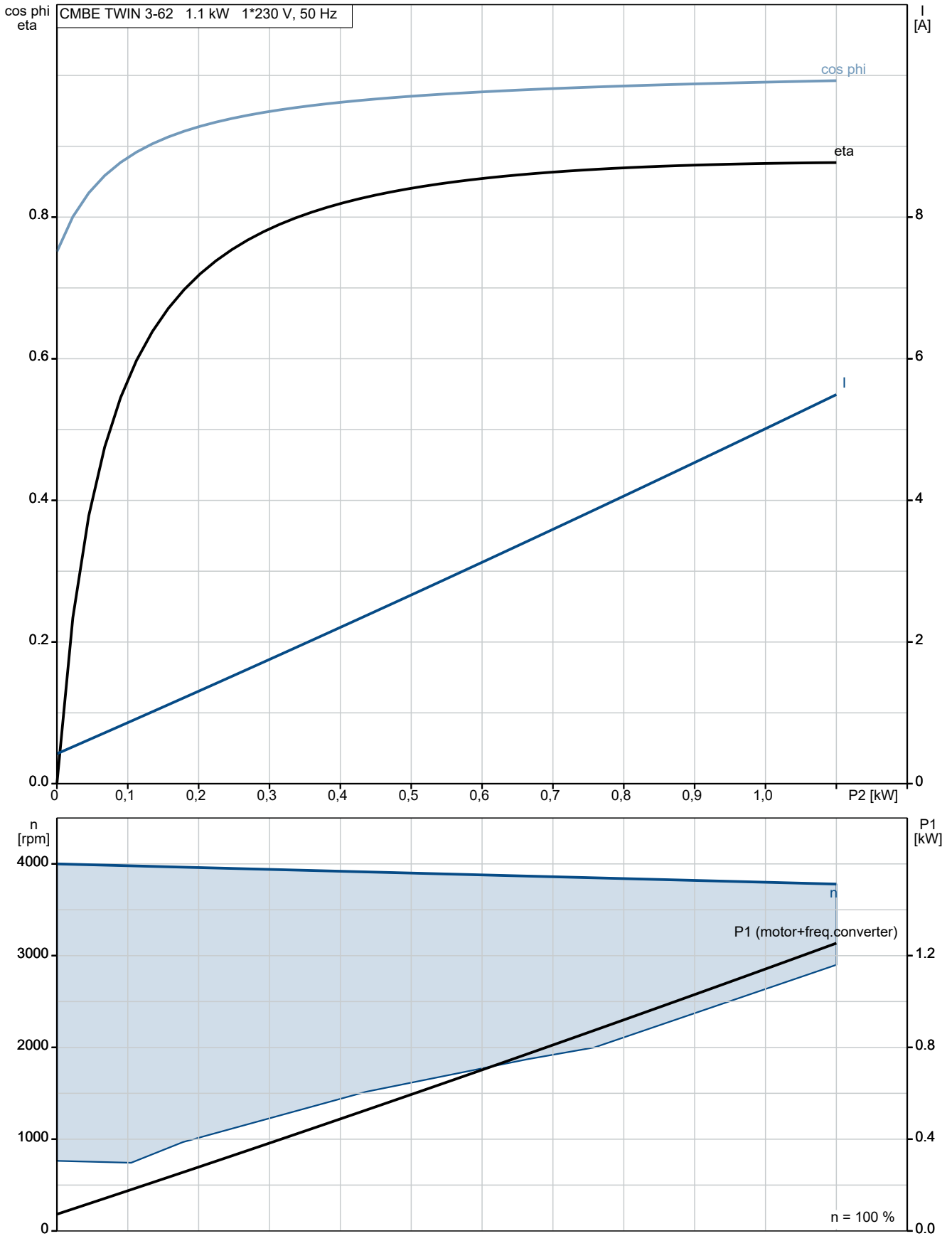


**Data:** 2022-11-30

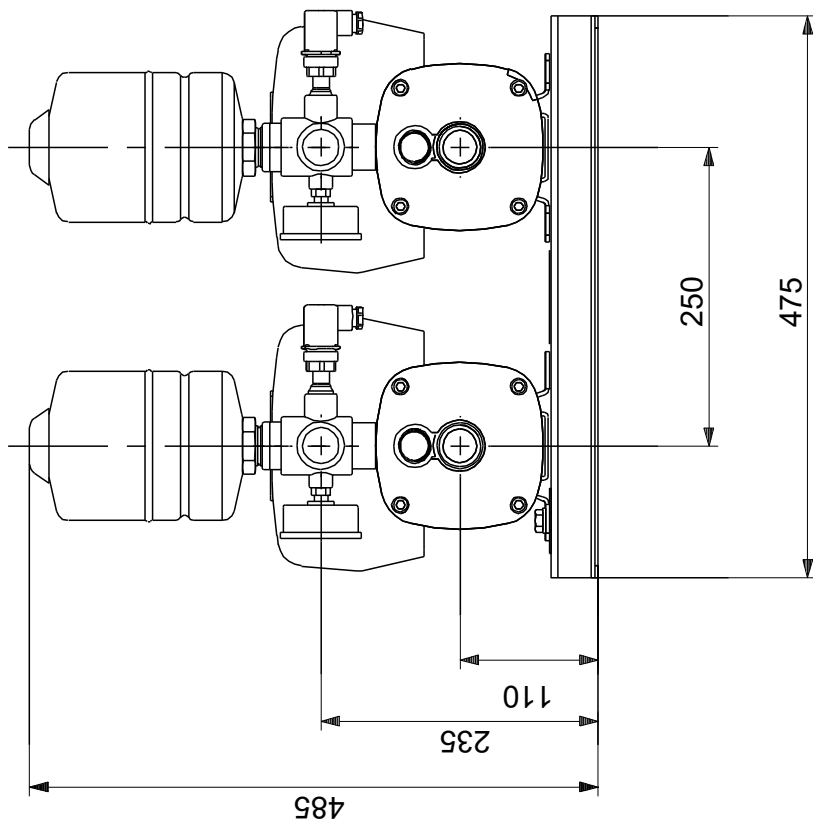
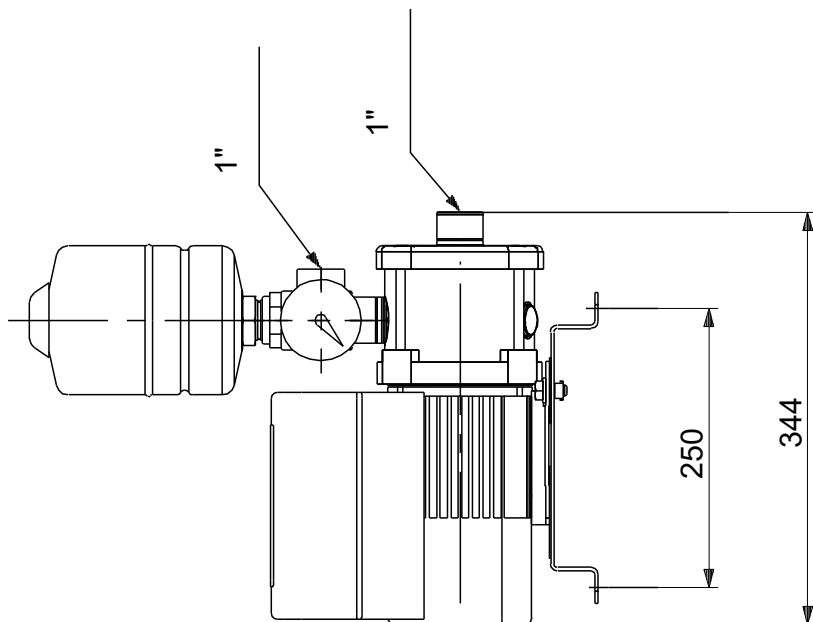
Aprašymas	Vertė
<b>Bendra informacija:</b>	
Produkto pavadinimas:	CMBE TWIN 3-62 I-U-C-J-D-A
Produkto Nr.:	99220844
EAN numeris:	5712608934223
<b>Techniniai duomenys:</b>	
Siurblio apukos, kurioms pateikti siurblio duomenys:	3780 rpm
Nominalus debitas:	4.2 m <sup>3</sup> /h
Nominalus slėgio aukštis:	45.2 m
Darbaraičiai:	4
Veleno sandariklio kodas:	AVBE
Sertifikatai:	CE,CCC,EAC,MORO
Kreivės tikslumas:	ISO9906:2012 3B
Siurblių skaičius:	2
Modelis:	A
Paleidimo slėgis:	Integrated Frequency converter
Bako tūris:	4 l
Main pump type:	CMBE TWIN
Main pump product number:	98586111
<b>Medžiagos:</b>	
Siurblio korpusas:	Nerūdijantis plienas
Siurblio korpusas:	EN 1.4301
Siurblio korpusas:	AISI 304
Darbaratis:	Nerūdijantis plienas
Darbaratis:	EN 1.4301
Darbaratis:	AISI 304
Gumos kodas:	EPDM
<b>Įrengimas:</b>	
Maks. aplinkos temp.:	55 °C
Maksimalus darbinis slėgis:	10 bar
Vamzdžių pajungimo standartas:	WHITWORTH THREAD RP
Siurblio įvadas:	Rp 1
Siurblio išvadas:	Rp 1
Vamzdžio jungties slėgio klasė:	PN 10
<b>Skystis:</b>	
Siurbiamas skystis:	Vanduo
Skysčio temperatūros diapazonas:	0 .. 60 °C
Skysčio temperatūra eksploataavimo metu:	20 °C
Tankis:	998.2 kg/m <sup>3</sup>
<b>Elektrotechniniai duomenys:</b>	
Nominali galia - P2:	1.1 kW
Elektros tinklo dažnis:	50 Hz
Nominali įtampa:	1 x 200-240 V
Maksimalus srovės suvartojimas:	13.4-11.2 A
Korpuso klasė (IEC 34-5):	IP55
Izoliacijos klasė (IEC 85):	F
Kabelio ilgis:	5 m
Maitinimo kištukas:	FUSE
<b>Valdikliai:</b>	
Type of connector:	No plug
<b>Kita:</b>	
Neto masė:	40.6 kg
Bruto masė:	48.6 kg
Konfigūracijos failo Nr.:	99546304
Kilmės šalis:	DE
Muitinės kodas:	84137075



## 99220844 CMBE TWIN 3-62 I-U-C-J-D-A 50 Hz

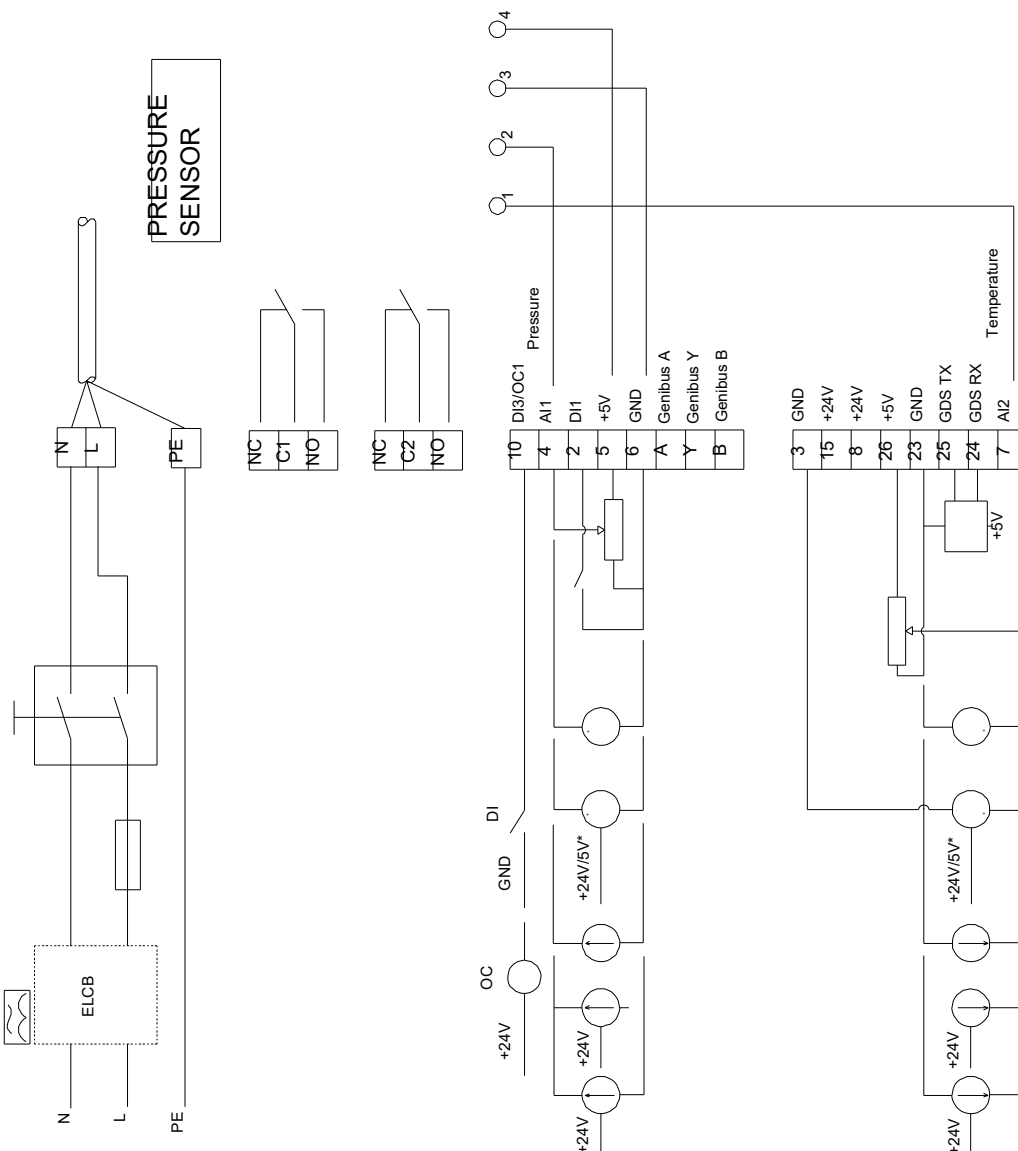
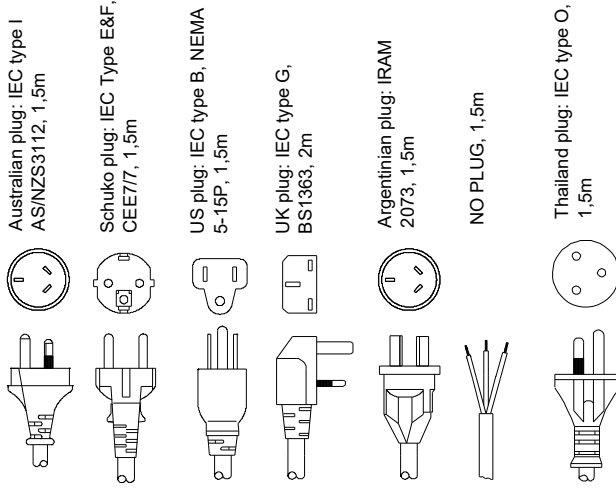


## 99220844 CMBE TWIN 3-62 I-U-C-J-D-A 50 Hz



Atkreipkite dėmesį! Visi matmenys, jei nenurodyta kitaip, pateikti milimetrais.  
Atsakomybės apribojimas: šiame supaprastintame matmenų brėžinyje neparodytos visos detalės.

## 99220844 CMBE TWIN 3-62 I-U-C-J-D-A 50 Hz



Atkreipkite dėmesį! Visi matmenys, jei nenurodyta kitaip, pateikti milimetrais.