

Kiekis Aprašymas1 **MG90SD****Atkreipkite dėmesį! Paveikslėlyje parodytas produktas gali skirtis nuo tikrojo**Produkto Nr.: [85U01906](#)

Variklis – 3 faz. standartinis variklis.

Techniniai duomenys:

Sertifikatai ant variklio vardinės plokštelės: CE,IE3,EAC

Cable gland entry: 4xM20 knock out

Išleidimo angos: Taip (uždaryta)

Įrengimas:

Aplinkos temperatūros intervalas: -30 .. 60 °C

Variklio flanšo dydis: FT115

Elektrotechniniai duomenys:

Variklio standartas: IEC

Variklio tipas: 90SD

IE efektyvumo klasė: IE3

Nominali galia - P2: 1.5 kW

Motor efficiency at full load: 84.2 %

Elektros tinklo dažnis: 50 Hz

Nominali įtampa: 3 x 220-240D/380-415Y V

Nominali srovė: 5.70/3.30 A

Maksimali vartojama srovė: 6.20/3.60 A

Paleidimo srovė: 750-820 %

Cos fi - galios koeficientas: 0.84-0.78

Nominalios apsukos: 2890-2910 rpm

Nominalus pilnos apkrovos sukimo momentas: 5 Nm

Užstrigusio rotoriaus sukimo momentas: 280-320 %

Paleidimo sukimo momentas: 360-430 %

Inercijos momentas: 0.002 kg m²

Efektyvumas: IE3 84,2%

Variklio našumas esant pilnai apkrovai: 84.2-84.2 %

Variklio naudingumo koeficientas esant 3/4 apkrovos: 86.4 %

Variklio naudingumo koeficientas esant 1/2 apkrovos: 86.0 %

Polių skaičius: 2

Korpuso klasė (IEC 34-5): 55 Dust/Jetting

Izoliacijos klasė (IEC 85): F

Bearing insulation type N-end: STEEL BEARING

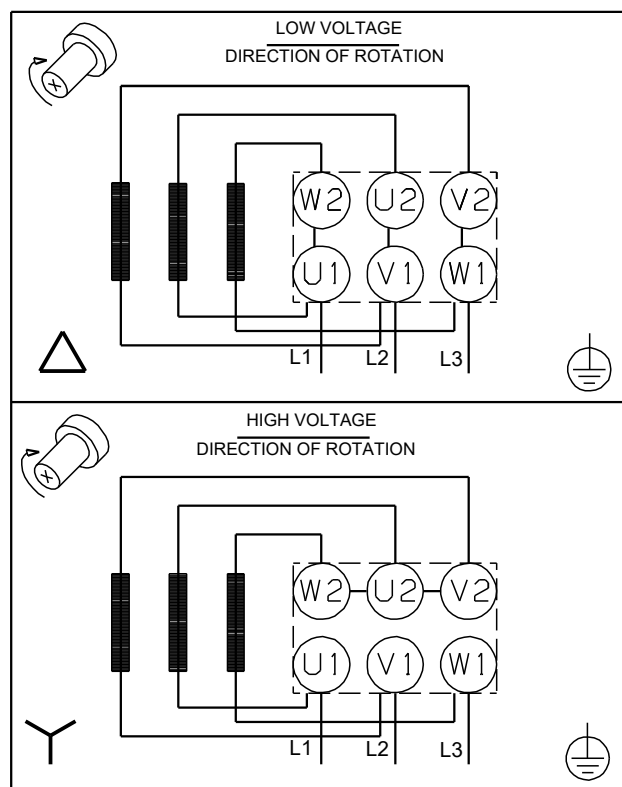
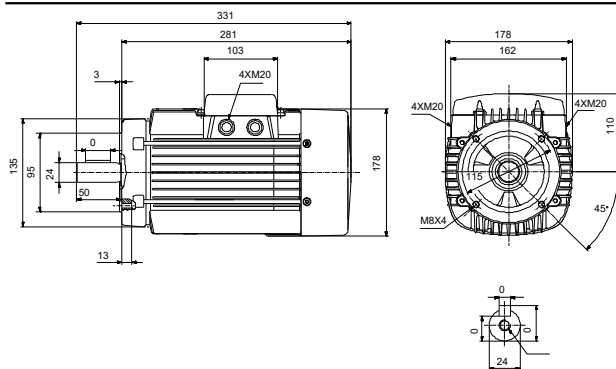
Cable gland entry: 4xM20 knock out

Kita:

Neto masė: 16 kg

Spalva/tipas: NCS 9000 blizgi 40+-10 /E-danga

Aprašymas	Vertė
Bendra informacija:	
Produkto pavadinimas:	MG90SD
Produkto Nr.:	85U01906
EAN numeris:	5713830637883
Techniniai duomenys:	
Veleno skersmuo:	24 mm
Veleno galo ilgis:	50 mm
Sertifikatai ant variklio vardinės plokštelės:	CE, IE3, EAC
Modelis:	H3
Aušinimas:	IC 411
Cable gland entry:	4xM20 knock out
Išleidimo angos:	Taip (uždaryta)
Įrengimas:	
Aplinkos temperatūros intervalas:	-30 .. 60 °C
Variklio flanšo dydis:	FT115
Elektrotechniniai duomenys:	
Variklio standartas:	IEC
Variklio tipas:	90SD
IE efektyvumo klasė:	IE3
Nominali galia - P2:	1.5 kW
Motor efficiency at full load:	84.2 %
Elektros tinklo dažnis:	50 Hz
Nominali įtampa:	3 x 220-240D/380-415V
Nominali srovė:	5.70/3.30 A
Maksimali vartojama srovė:	6.20/3.60 A
Paleidimo srovė:	750-820 %
Cos fi - galios koeficientas:	0.84-0.78
Nominalios apskukos:	2890-2910 rpm
Nominalus pilnos apkrovos sukimo momentas:	5 Nm
Užstrigusio rotoriaus sukimo momentas:	280-320 %
Paleidimo sukimo momentas:	360-430 %
Inercijos momentas:	0.002 kg m ²
Efektyvumas:	IE3 84,2%
Variklio našumas esant pilnai apkrovai:	84.2-84.2 %
Variklio naudingumo koeficientas esant 3/4 apkrovos:	86.4 %
Variklio naudingumo koeficientas esant 1/2 apkrovos:	86.0 %
Polių skaičius:	2
Korpuso klasė (IEC 34-5):	55 Dust/Jetting
Izoliacijos klasė (IEC 85):	F
Integruota variklio apsauga:	NĖRA
Tropinė apsauga:	ne
Šiluminė apsauga:	išor.
R1:	3.66 ohm
R2:	3.66 ohm
R3:	3.66 ohm
Apvija 1:	PHASE 1
Apvija 2:	PHASE 2
Apvija 3:	PHASE 3
Montavimo variantas pagal IEC 34-7:	IM B14/V18
Bearing insulation type N-end:	STEEL BEARING
Cable gland entry:	4xM20 knock out
Kita:	
Neto masė:	16 kg





Įmonės pavadinimas: UAB „Vandens siurbiai“

Paruošė:

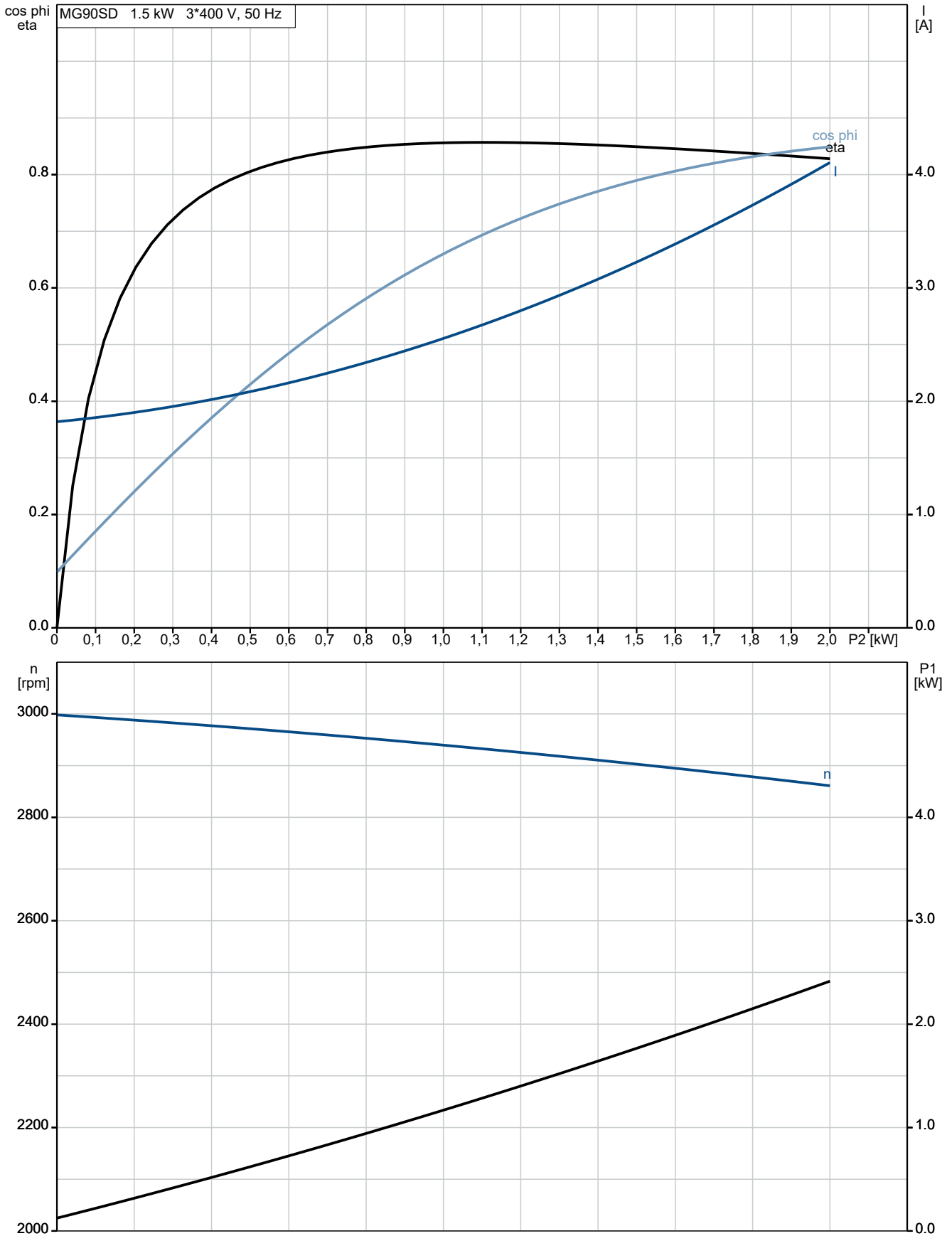
Telefonas:

Data:

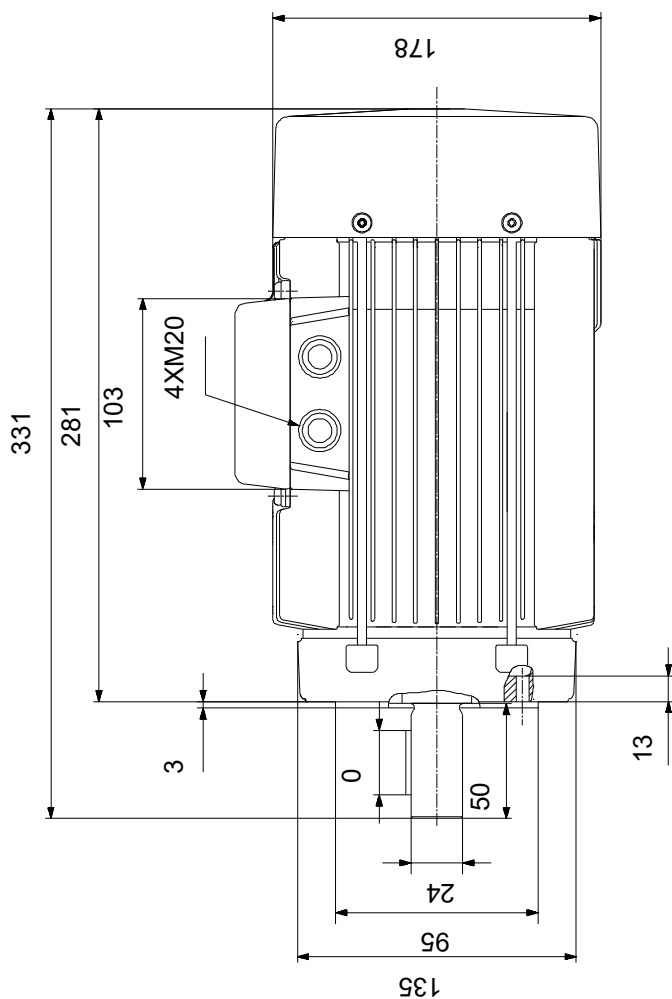
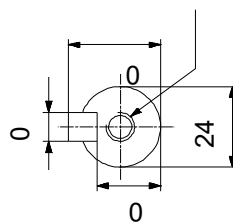
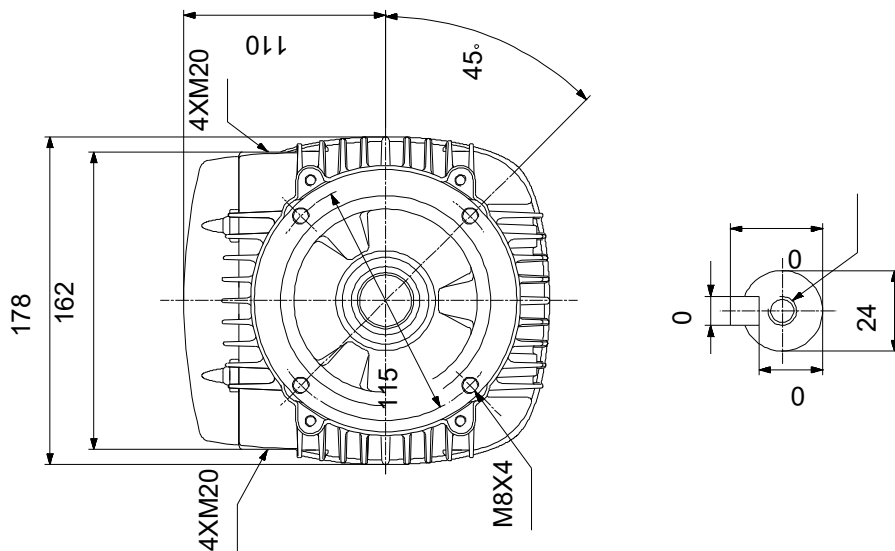
2022-12-27

Aprašymas	Vertė
Spalva/tipas:	NCS 9000 blizgi 40+-10 /E-danga

85U01906 MG90SD 50 Hz

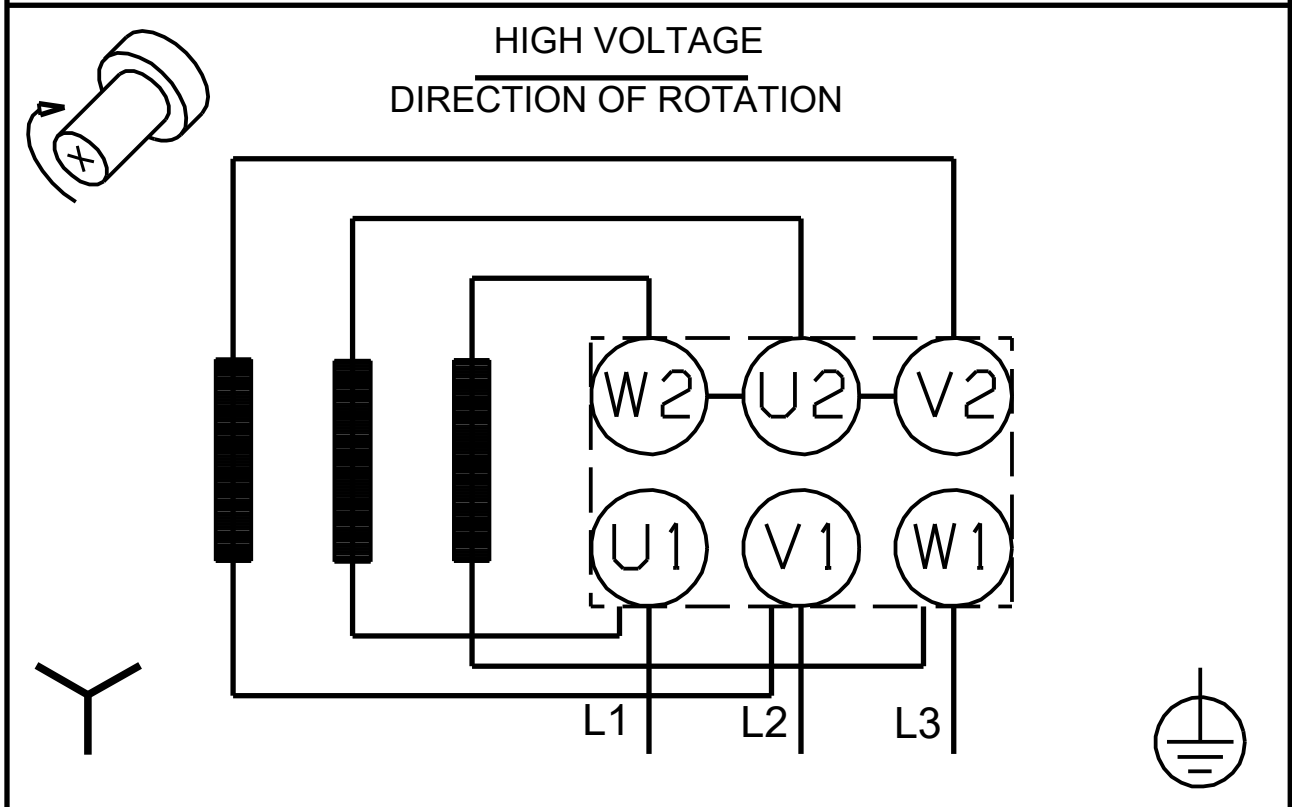
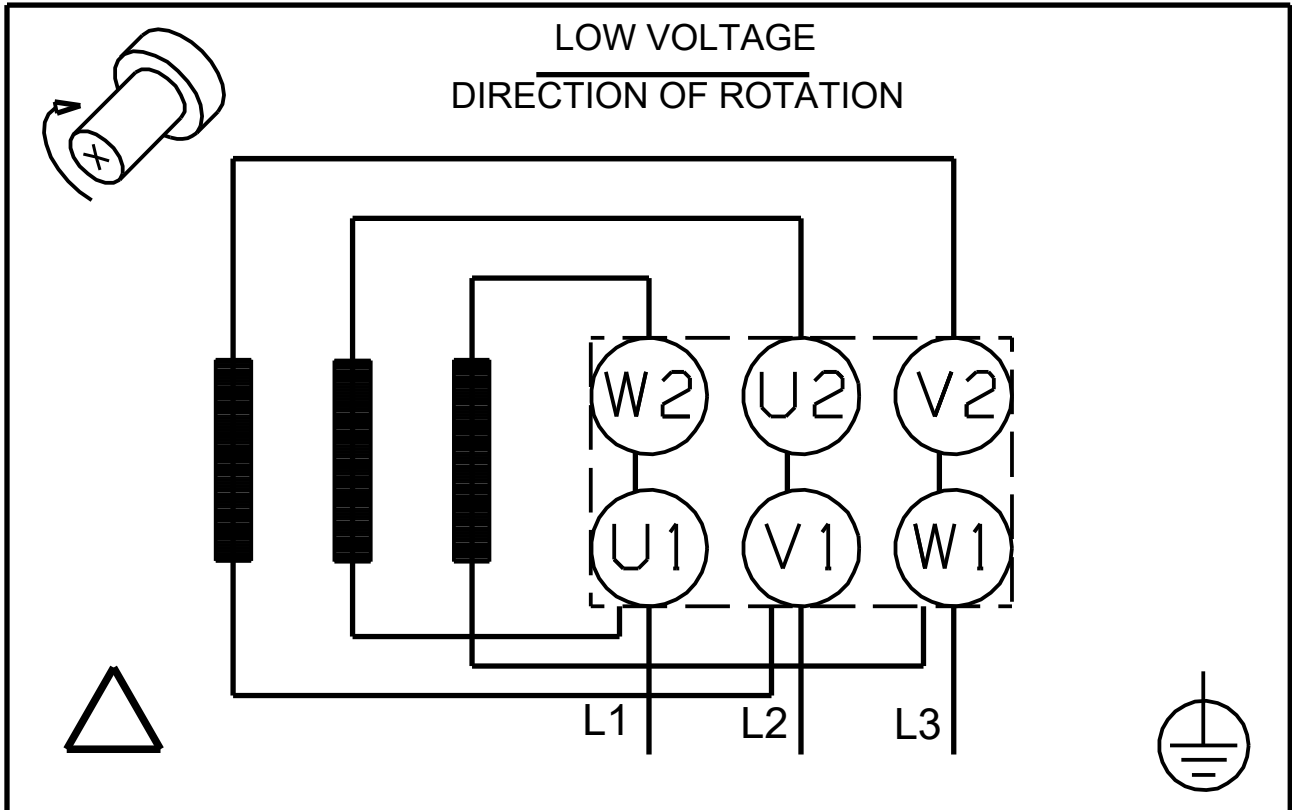


85U01906 MG90SD 50 Hz



Atkreipkite dėmesį! Visi matmenys, jei nenurodyta kitaip, pateikti milimetrais.
 Atsakomybės apribojimas: šiame supaprastintame matmenų brėžinyje neparodytos visos detalės.

85U01906 MG90SD 50 Hz



Atkreipkite dėmesį! Visi matmenys, jei nenurodyta kitaip, pateikti milimetrais.



Užsakymo duomenys

MG90SD2-24FT115-H3

Įmonės pavadinimas: UAB "Vandens siurbiai"
Paruošė:

Produkto Nr.: **85U01906**

Telefonas:

Data: 12/27/2022

Faksas:

Projektas:

Kliento numeris:

Kontaktinis asmuo:

Nuorodos numeris:

Elektros duomenys:

Dažnis	50 Hz
Nom. variklio įtampa	220-240D/380-415Y V
Nom. variklio galia	1.5 kW
Nom. variklio apskukas	2890-2910 rpm
Nom. variklio momentas	5 Nm
Laidų jungtys	D/Y
Nom. variklio srovė	5,70/3,30 A
Maks. variklio srovė	6,20/3,60 A
Efektyvumo klasė	IE3
Efektyvumas esant pilnai apkrovai, %	84.2 %
Galios koeficientas	0,84-0,78
Paleidimas- / Nom. variklio srovė (50/60 Hz)	750 - 820 /
Pramušimas- / Nom. variklio momentas (50/60 Hz)	360-430 / %
Paleidimas- / Nom. variklio momentas (50/60 Hz)	280 - 320 /

Mechaniniai duomenys:

Triukšmo matavimai (50/60 Hz)	53,5 dB(A)
Inercijos momentas	0.002 kg m ²
Išleidimo angos	Taip (atviras)
Guolis priekinis (DE)	6305.2Z.C3
Guolis galinis (NDE)	6205.2Z.C3
Guolių išdėstymas	Galinis (NDE) uždarytas
DE guolio tipas	Steel ball
Guolio sandariklis, DE	-
Tepalo charakteristikos, DE	-
NDE guolio tipas	Steel ball
Guolio sandariklis, NDE	-
Tepalo charakteristikos, NDE	-
Tepimo prietaisas	Taip
Tepimo tipas	-
Tepimo intervalas	-
Tepalo kiekis tepimui	-
Išorinis įžeminimas	TAIP
Spalva/tipas	NCS 9000 blizgi 40+-10 /E-danga

Apsauga nuo sproginimo:

Apsaugos tipas NĖRA (STANDARTINIS VARIANTAS)

Aplinkos sąlygos:

Aplinkos temperatūra	-30°C - 60°C
Aukštis virš jūros lygio	1000 m
Sertifikatai ir specifikacijos	IEC 60034, CE,IE3,EAC

Pagrindiniai duomenys:

Rėmo dydis	90SD
Konstrukcijos tipas	IM B14/V18 Flanšo dydis FT115
Masė (kg) be pasirenkamų priedų	16 kg
Rėmo medžiaga	Aliuminis
Apsaugos lygis	IP 55 Dust/Jetting
Aušinimo metodas, TEFC	IC 411
Vibracijų klasė	A (Standartinis)
Izoliacijos klasė	155(F) - 130(B)
Darbo tipas	S1 = Continuous operation
Sukimosi kryptis	CW / DVIEJŲ KRYPTIŲ

Kontaktų dėžutė:

Kontaktų dėžutės medžiaga	-
Kabelio įvadas	-
Kabelio įmautė	-

Apsauga:

Integruota apsauga	-
--------------------	---

85U01906 MG90SD 50 Hz

Garso matavimo ataskaita
 Garso galios matavimas pagal to DS/ISO-3743

Variklio tipas: MG90SD	Produkto numeris: 85U01906	Ventiliatoriaus skersmuo: D108 [mm]
P2: 1.5 [kW]	U: 400 [V]	Kreipiamoji: 2
		Dažnis: 50 [Hz]

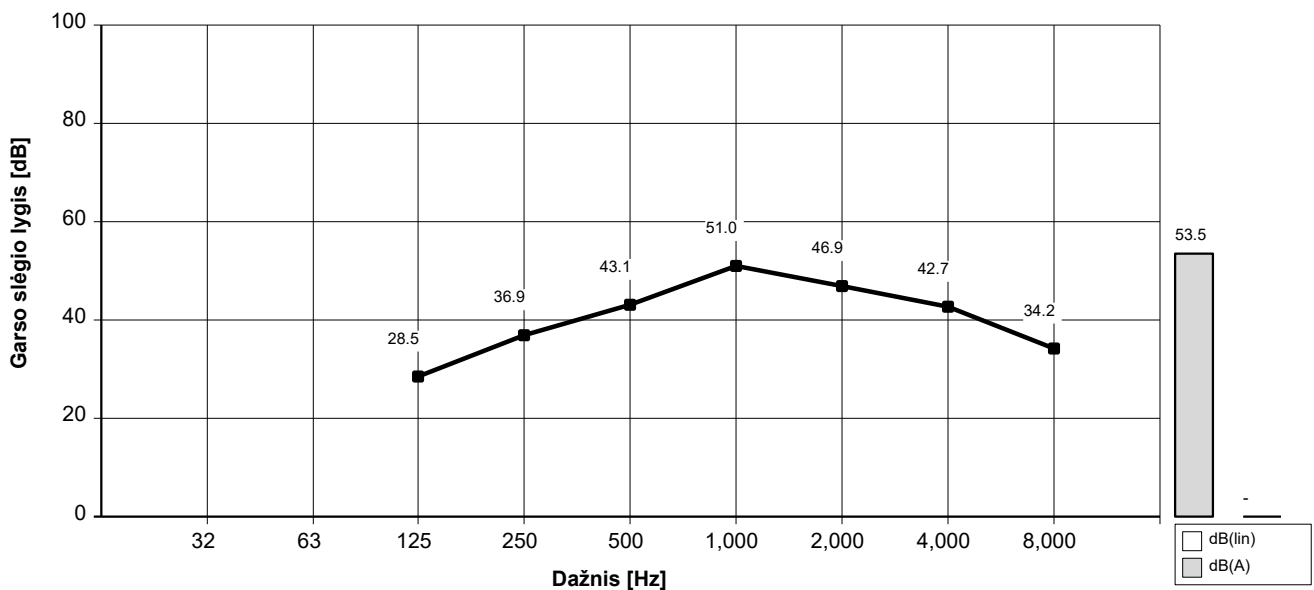
Pastabos: Deklaruojamoje triukšmo emisijos vertėje neatsižvelgta į gamybos pokyčius ir matavimo neapibrėžtumus. Todėl deklaruota vertė gali būti iki 3 dB didesnė už vidutinę įrenginio vertę.

Išbandyta esant:

Lygis oktavos diapazone [dB]

Centrinis dažnis	125	250	500	1000	2000	4000	8000	dB(A)	dB(lin)
Garso galia Lygis re: 1 pW	40,4	48,8	55,0	63,0	58,8	54,6	46,1	65,5	-
Vidutinis garso slėgis esant 1m. re: 20 UPa	28,5	36,9	43,1	51,0	46,9	42,7	34,2	53,5	-

Garso slėgis apskaičiuotas pagal ISO/DIS 11203 metodą Q2



Inicialai: VBJ

Failo Nr.: LY66642 18/06/2019