

Kiekis	Aprašymas
--------	-----------

1	TP 50-90/4 A-F-A-BQQE-EW3
---	---------------------------



Atkreipkite dėmesį! Paveikslėlyje parodytas produktas gali skirtis nuo tikrojo

Produkto Nr.: [96087117](#)

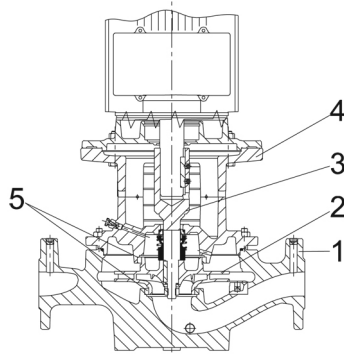
Vienpakopis, vienablokis, spiralinės kameros siurblys su vienodu skersmenų įvadu ir išvadu vienoje tiesėje. Siurblys yra iš viršaus nuimamos konstrukcijos, t.y. galvutę (variklį, siurblio galvutę ir darbaratį) galima nuimti techninei priežiūrai arba remontui paliekant siurblio korpusą prijungtą prie vamzdžių.

Siurblys turi nesubalansuotą guminį dumplinį sandariklį. Veleno sandariklis tenkina EN 12756 reikalavimus. Vamzdžiai prijungiami PN 16 DIN flanšais (EN 1092-2 ir ISO 7005-2).

Siurblys turi ventiliatoriumi aušinamą asinchroninį variklį.

Ketinės dalys padengtos epoksidine danga katodinio elektrolitinio nusodinimo (CED) būdu. CED – tai aukštos kokybės dažymo procesas, kai aplink produktus sukuriama elektros laukas užtikrina dažų dalelių nusodinimą ant paviršiaus plonu, tiksliai kontroliuojamu sluoksniu.

## Siurblys



- 1: Siurblio korpusas
- 2: Darbaratis
- 3: Trumpas velenas
- 4: Siurblio galvutė / variklio atrama
- 5: Dilimo žiedai

Siurblio korpuse yra keičiamas žalvarinis atraminis žiedas, skirtas sumažinti iš darbaračio išvado pusės į įvadą pusę pratekančio skysčio kiekį. Darbaratis prie veleno priveržtas veržle.

Siurblys turi nesubalansuotą guminį dumplinį sandariklį, kuriame sukimo momentas perduodamas per spyruoklę ir dumplės. Dėl dumplių sandariklis nenudėvi veleno, o ašiniams judėjimui netrukdo veleno apnašos.

Sandarinimo paviršiai:

- Sukiojo sandarinimo žiedo medžiaga: silicio karbidas (SiC)
- Stacionaraus lizdo medžiaga: silicio karbidas (SiC)

Ši medžiagų pora naudojama, kai reikia didesnio atsparumo korozijai. Didelis šios medžiagų poros kietumas užtikrina didelį atsparumą abrazyvinėms dalelėms.

Antrinio sandariklio medžiaga: EPDM (etilenpropileno guma)

EPDM yra labai atspari karštam vandeniui. EPDM netinka mineralinėms alyvoms.

Skysčio cirkuliacija per oro išleidimo sraigto angą užtikrina veleno sandariklio tepimą ir aušinimą.

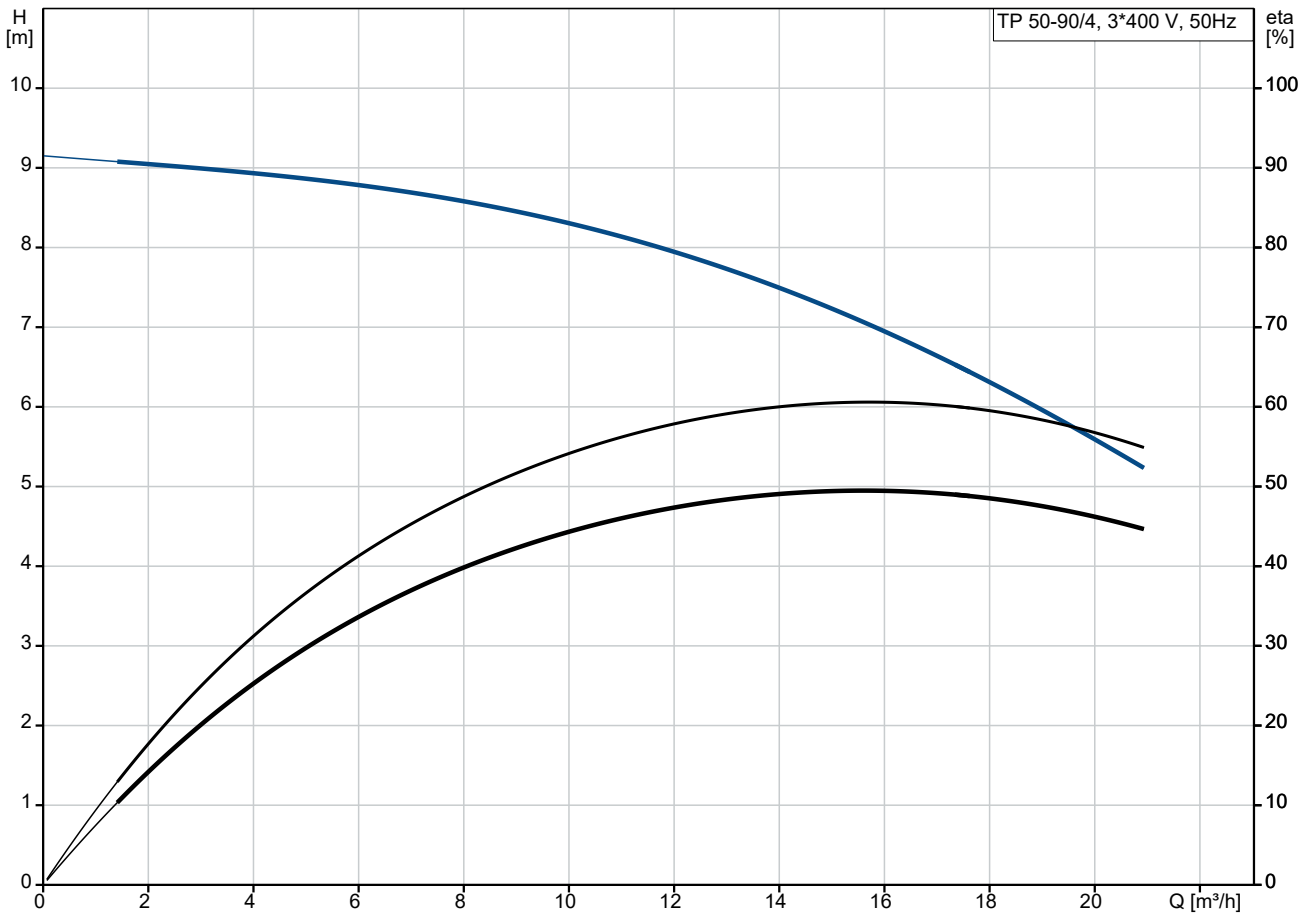
Flanšuose yra jungtys manometrų prijungimui.

Siurblio korpusą ir variklį jungia variklio atrama, kurioje yra rankinio oro išleidimo sraigtas, skirtas išleisti orą iš siurblio korpuso ir veleno sandariklio kameros. Jungtis tarp variklio atramos ir siurblio korpuso yra užsandarinta O žiedu.

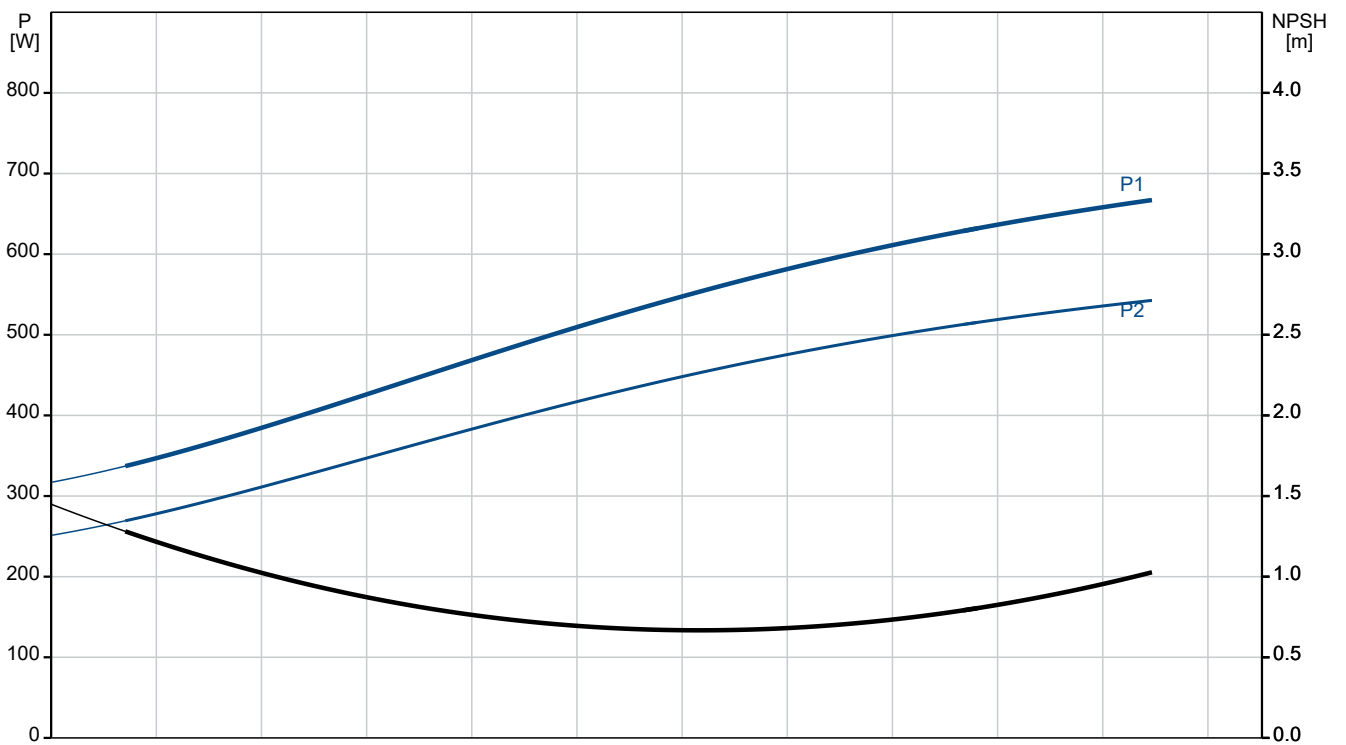
Kiekis	Aprašymas
1	<p>Centrinė variklio atramos dalyje yra gaubtai saugantys veleną ir jungiamąją movą. Siurblio velenas pritvirtintas tiesiai prie variklio veleno kaiščiu ir reguliavimo varžtais.</p> <p><b>Variklis</b></p> <p>Variklis yra visiškai uždaras, ventiliatoriumi aušinamas variklis, kurio pagrindiniai matmenys atitinka IEC ir DIN standartus. Leistini elektros maitinimo svyravimai atitinka IEC 60034 reikalavimus.</p> <p>Variklis yra pritvirtintas per laisvos angos flanšą (FF).</p> <p>Variklio montavimo ženklavimas atitinka IEC 60034-7: IM B 5, IM V 1 (kodas I) / IM 3001, IM 3011 (kodas II).</p> <p>Variklis pagal IEC 60034-30-1 klasifikuojamas kaip IE3 efektyvumo klasės variklis.</p> <p>Variklis neturi apsaugos ir turi būti prijungtas prie apsauginio variklio išjungiklio, kurį galima įjungti rankiniu būdu. Apsauginį variklio išjungiklį reikia nustatyti pagal nominalią variklio srovę (I1/1).</p> <p><b>Kiti produkto duomenys</b></p> <p><b>Techniniai duomenys</b></p> <p>Valdikliai: Frequency converter: NONE</p> <p>Skystis: Siurbiamas skystis: Vanduo Skysčio temperatūros diapazonas: -25 .. 120 °C Skysčio temperatūra eksploatavimo metu: 20 °C Tankis: 998.2 kg/m³</p> <p>Techniniai duomenys: Siurblio apsukos, kurioms pateikti siurblio duomenys: 1400 rpm Nominalus debitas: 15.8 m³/h Nominalus slėgio aukštis: 7.1 m Faktinis darbaračio skersmuo: 163 mm Veleno sandariklio kodas: BQQE Kreivės tikslumas: ISO9906:2012 3B2</p> <p>Medžiagos: Siurblio korpusas: Ketus EN-GJL-250 ASTM class 35</p> <p>Darbaratis: Ketus EN-GJL-200 ASTM class 30</p> <p>Įrengimas: Aplinkos temperatūros intervalas: -20 .. 55 °C Maksimalus darbinis slėgis: 16 bar Maks. slėgis esant nurodytai temp.: 16 bar / 120 °C Jungties tipas: DIN Jungties dydis: DN 50 Vamzdžio jungties slėgio klasė: PN 16 Port-to-port length: 340 mm Variklio flanšo dydis: FF165</p> <p>Elektrotechniniai duomenys: Variklio tipas: SIEMENS IE efektyvumo klasė: IE3 Nominali galia - P2: 0.55 kW Elektros tinklo dažnis: 50 Hz Nominali įtampa: 3 x 220-240D/380-420Y V Nominali srovė: 2.2/1.26 A Paleidimo srovė: 590-590 %</p>

Kiekis	Aprašymas
1	<p>Cos fi - galios koeficientas: 0.78 Nominalios apskukos: 1440 rpm Efektyvumas: IE3 80,8% Variklio našumas esant pilnai apkrovai: 80.8-80.8 % Variklio naudingumo koeficientas esant 3/4 apkrovos: 81.1-81.1 % Variklio naudingumo koeficientas esant 1/2 apkrovos: 79.3-79.3 % Polių skaičius: 4 Korpuso klasė (IEC 34-5): IP55 Izoliacijos klasė (IEC 85): F Variklio Nr.: 99900485</p> <p>Kita: Minimalaus efektyvumo koeficientas, MEI <math>\geq</math> 0.50 Neto masė: 44.3 kg Bruto masė: 55 kg Tiekimo tūris: 0.162 m<sup>3</sup> Danijos VVS Nr.: 381713090 Suomijos LVI Nr.: 4616048 Norvegijos NRF Nr.: 9043556 Kilmės šalis: HU Muitinės kodas: 84137051</p>

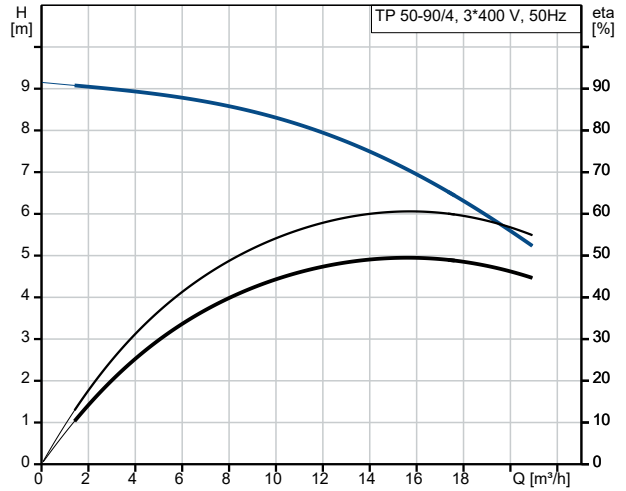
## 96087117 TP 50-90/4 A-F-A-BQQE-EW3 50 Hz



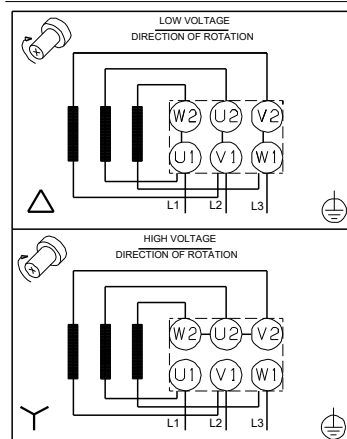
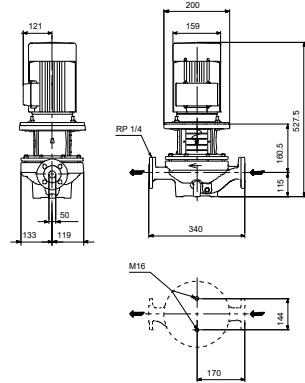
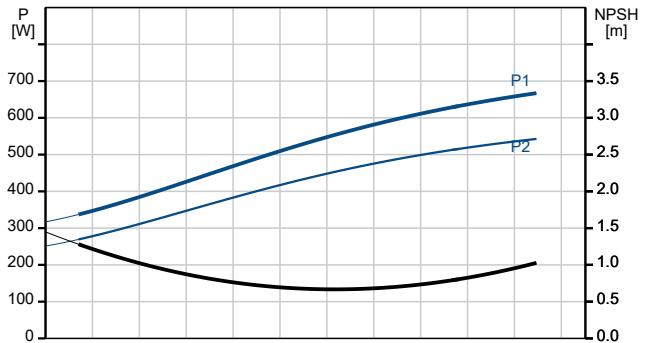
Siurbiamas skystis = Vanduo  
 Skysčio temperatūra darbo metu = 20 °C  
 Tankis = 998.2 kg/m³



Aprašymas	Vertė
<b>Bendra informacija:</b>	
Produkto pavadinimas:	TP 50-90/4 A-F-A-BQQE-EW3
Produkto Nr.:	96087117
EAN numeris:	5700395310733
<b>Techiniai duomenys:</b>	
Siurblio apskukos, kurioms pateikti siurblio duomenys:	1400 rpm
Nominalus debitas:	15.8 m <sup>3</sup> /h
Nominalus slėgio aukštis:	7.1 m
Maximum head:	90 dm
Faktinis darbaračio skersmuo:	163 mm
Veleno sandariklio kodas:	BQQE
Kreivės tikslumas:	ISO9906:2012 3B2
Siurblio versija:	A
<b>Medžiagos:</b>	
Siurblio korpusas:	Ketus
Siurblio korpusas:	EN-GJL-250
Siurblio korpusas:	ASTM class 35
Darbaratis:	Ketus
Darbaratis:	EN-GJL-200
Darbaratis:	ASTM class 30
Medžiagų kodas:	A
<b>Įrengimas:</b>	
Aplinkos temperatūros intervalas:	-20 .. 55 °C
Maksimalus darbinis slėgis:	16 bar
Maks. slėgis esant nurodytai temp.:	16 bar / 120 °C
Jungties tipas:	DIN
Jungties dydis:	DN 50
Vamzdžio jungties slėgio klasė:	PN 16
Port-to-port length:	340 mm
Variklio flanšo dydis:	FF165
Jungties kodas:	F
<b>Skystis:</b>	
Siurbiamas skystis:	Vanduo
Skysčio temperatūros diapazonas:	-25 .. 120 °C
Skysčio temperatūra eksploataavimo metu:	20 °C
Tankis:	998.2 kg/m <sup>3</sup>
<b>Elektrotechniniai duomenys:</b>	
Variklio tipas:	SIEMENS
IE efektyvumo klasė:	IE3
Nominali galia - P2:	0.55 kW
Elektros tinklo dažnis:	50 Hz
Nominali įtampa:	3 x 220-240D/380-420Y V
Nominali srovė:	2.2/1.26 A
Paleidimo srovė:	590-590 %
Cos φ - galios koeficientas:	0.78
Nominalios apskukos:	1440 rpm
Efektyvumas:	IE3 80,8%
Variklio našumas esant pilnai apkrovai:	80.8-80.8 %
Variklio naudingumo koeficientas esant 3/4 apkrovos:	81.1-81.1 %
Variklio naudingumo koeficientas esant 1/2 apkrovos:	79.3-79.3 %
Polių skaičius:	4
Korpuso klasė (IEC 34-5):	IP55
Izoliacijos klasė (IEC 85):	F
Integruota variklio apsauga:	NĖRA

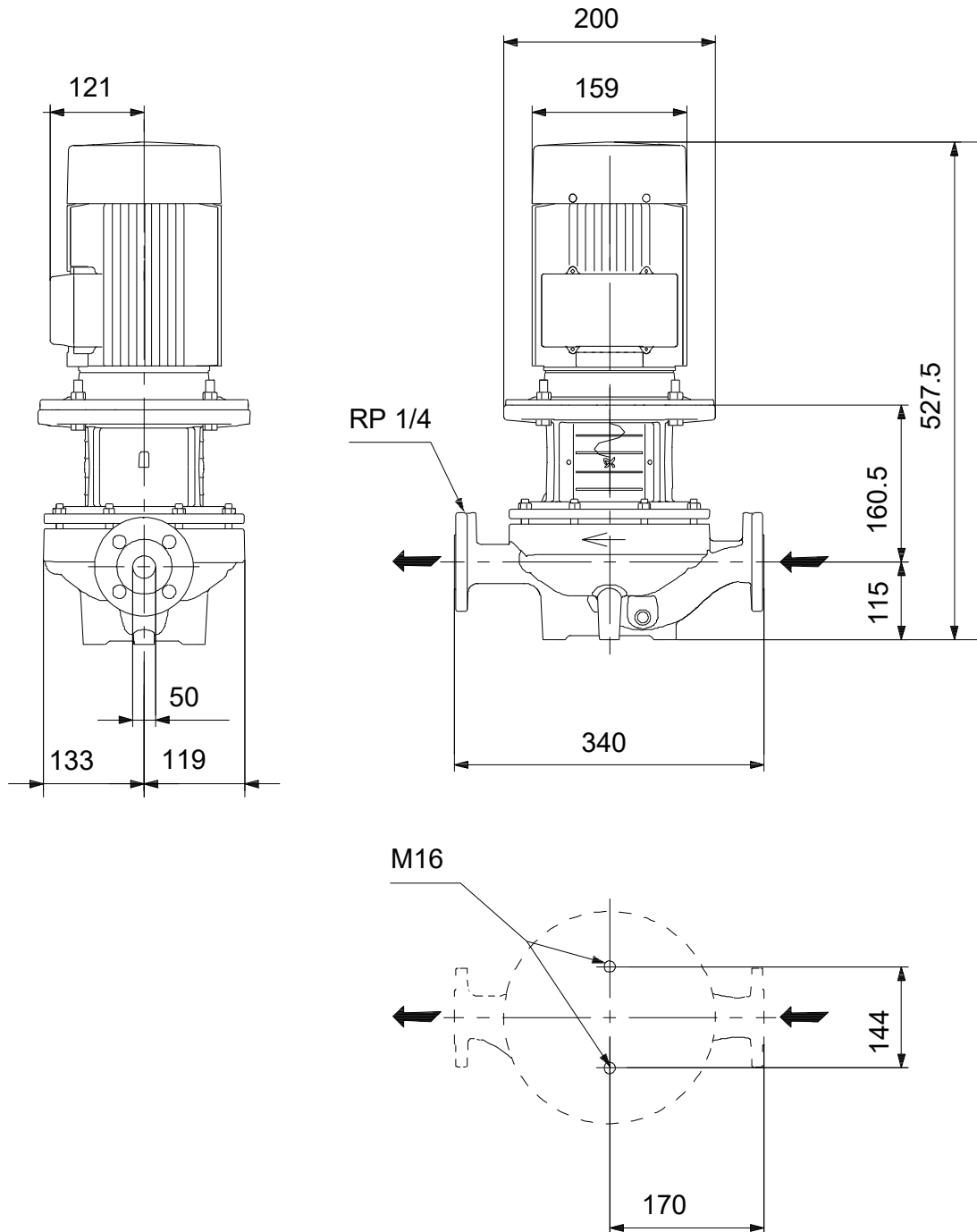


Siurbiamas skystis = Vanduo  
 Skysčio temperatūra darbo metu = 20 °C  
 Tankis = 998.2 kg/m<sup>3</sup>



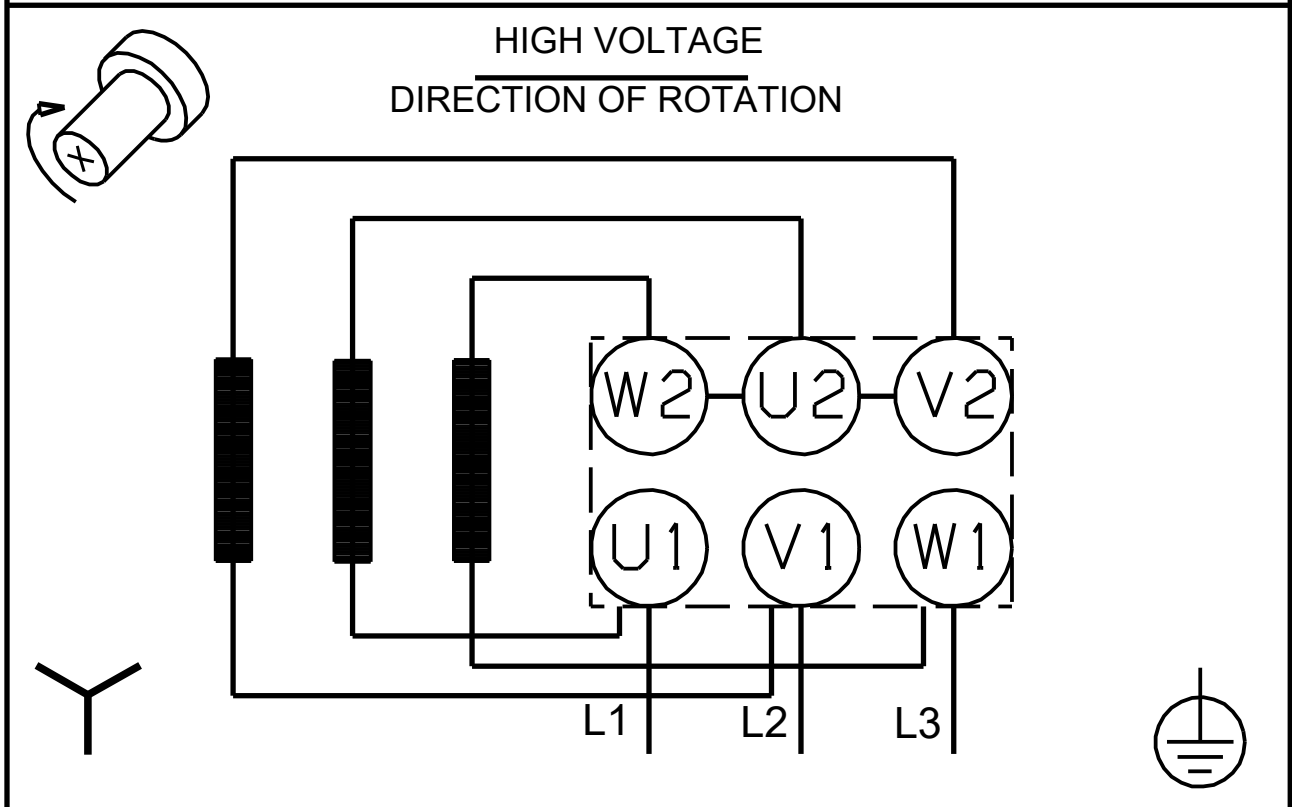
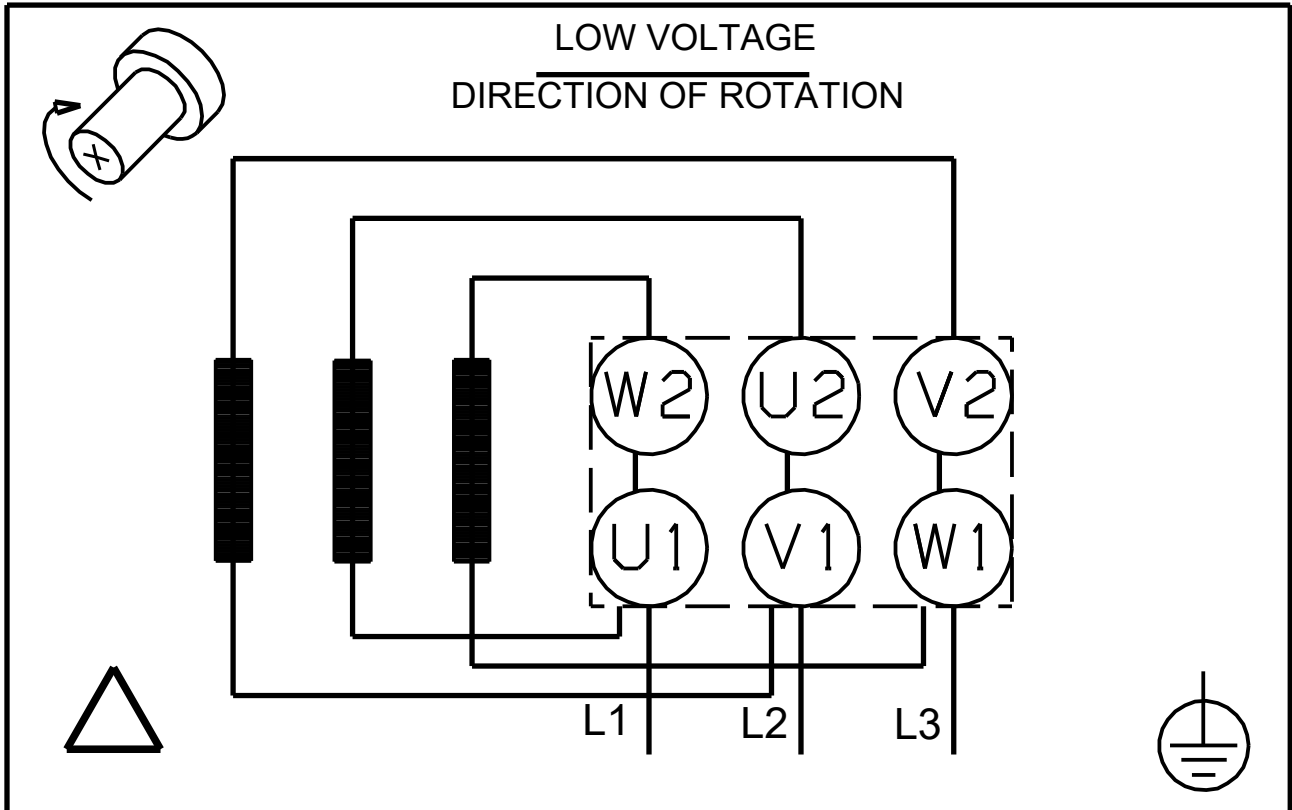
Aprašymas	Vertė
Variklio Nr.:	99900485
<b>Valdikliai:</b>	
Frequency converter:	NONE
<b>Kita:</b>	
Minimalaus efektyvumo koeficientas, MEI ≥:	0.50
Neto masė:	44.3 kg
Bruto masė:	55 kg
Tiekimo tūris:	0.162 m <sup>3</sup>
Danijos VVS Nr.:	381713090
Suomijos LVI Nr.:	4616048
Norvegijos NRF Nr.:	9043556
Kilmės šalis:	HU
Muitinės kodas:	84137051

## 96087117 TP 50-90/4 A-F-A-BQQE-EW3 50 Hz



Atkreipkite dėmesį! Visi matmenys, jei nenurodyta kitaip, pateikti milimetrais.  
Atsakomybės apribojimas: šiame supaprastintame matmenų brėžinyje neparodytos visos detalės.

## 96087117 TP 50-90/4 A-F-A-BQQE-EW3 50 Hz



Atkreipkite dėmesį! Visi matmenys, jei nenurodyta kitaip, pateikti milimetrais.