

Kiekis Aprašymas

1 CR 3-15 A-A-A-E-HQQE



Atkreipkite dėmesį! Paveikslėlyje parodytas produktas gali skirtis nuo tikrojo

Produkto Nr.: [96516601](#)

Vertikalus, daugiapakopis, išcentrinis siurblys su įvadu ir išvadu tame pačiame lygyje (linijinis). Variklio galvutė ir pagrindas yra iš ketaus, visos kitos su skysčiu kontaktuojančios dalys yra iš nerūdijančio plieno. Kasetinis veleno sandariklis užtikrina didelį patikimumą, saugų naudojimą, paprastą priėjimą ir remontą. Sukimo momentas perduodamas per perskiriamą movą.

Siurblys turi 3 fazių ant kojos sumontuotą, ventiliatoriumi aušinamą, asinchroninį variklį.

Kiti produkto duomenys

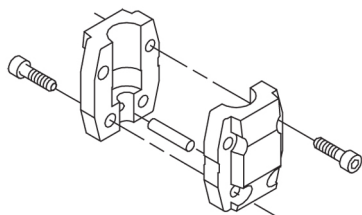
Plieninės, kietinės ir aliumininės dalys padengtos epoksidine danga katodinio elektrolitinio nusodinimo (CED) būdu. CED – tai aukštos kokybės dažymo procesas, kai aplink produktus sukuriamas elektros laukas užtikrina dažų dalelių nusodinimą ant paviršiaus plonu, tiksliai kontroliuojamu sluoksniu. Būtina šio proceso dalis yra pradinis paruošimas. Visą procesą sudaro šie elementai:

- 1) Valymas šarmais.
- 2) Padengimas cinko fosfatu.
- 3) Katodinis elektrolitinis nusodinimas.
- 4) Sukietinimas, pasiekiant 18-22 my m sausos plėvelės storį.

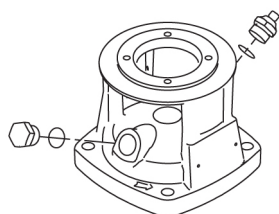
Padengto produkto spalvos kodas yra NCS 9000/RAL 9005.

Siurblys

Siurblio ir variklio velenai yra sujungti standartine perskiriama jungiamąja mova. Ji yra uždengta siurblio galvutėje / variklio atramoje dviem movos gaubtais.



Siurblio galva, siurblio galvos gaubtas ir variklio montavimo flanšas yra viena dalis. Siurblio galvoje yra bendras 1/2" užpildymo kamštis ir oro išleidimo varžtas.



Siurblys turi subalansuotą O žiedo sandariklį su standžia sukimo momento perdavimo sistema.

Šio tipo sandariklis yra sumontuotas kasetėje, o tai leidžia saugiai ir lengvai jį pakeisti.

Dėl subalansavimo šio tipo sandariklis tinka aukšto slėgio sistemoms.

Taip pat kasetės konstrukcija apsaugo siurblio veleną nuo galimo dilimo dėl dinaminio O žiedo tarp siurblio veleno ir veleno sandariklio.

Sandarinio paviršiai:

- Sukiojo sandarinimo žiedo medžiaga: silicio karbidas (SiC)

Kiekis Aprašymas

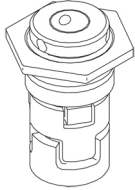
1

- Stacionaraus lizdo medžiaga: silicio karbidas (SiC)

Ši medžiagų pora naudojama, kai reikia didesnio atsparumo korozijai. Didelis šios medžiagų poros kietumas užtikrina didelį atsparumą abrazyvinėms dalelėms.

Antrinio sandariklio medžiaga: EPDM (etilenpropileno guma)

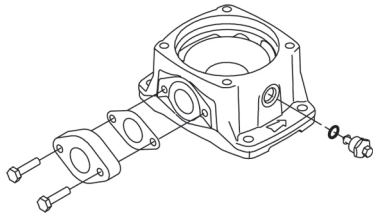
EPDM yra labai atspari karštam vandeniui. EPDM netinka mineralinėms alyvoms.



Veleno sandariklis yra įsuktas į siurblio galvutę.

Kameros ir darbaračiai ir yra pagaminti iš nerūdijančio plieno skardos. Kameroje yra PTFE žiedai, kurie užtikrina geresnį sandarumą ir didesnį efektyvumą. Darbaračiai turi glotnų paviršių, o menčių forma užtikrina didelį efektyvumą.

Pagrindas yra iš ketaus. Ovaliniai flanšai yra priveržti prie pagrindo. Pagrindo išvado pusėje yra bendras skysčio išleidimo kamštis ir aplankos vožtuvas. Siurblys prie pamato tvirtinamas keturiais varžtais per pagrindo plokštę.



Variklis

Variklis yra visiškai uždaras, ventiliatoriumi aušinamas variklis, kurio pagrindiniai matmenys atitinka IEC ir DIN standartus. Variklis turi siaurėjančios angos flanšą (TF).

Variklio montavimo ženklavimas atitinka IEC 60034-7: IM B 14 (kodas I) / IM 3601 (kodas II).

Leistini elektros maitinimo svyravimai atitinka IEC 60034 reikalavimus.

Variklis pagal IEC 60034-30-1 klasifikuojamas kaip IE3 efektyvumo klasės variklis.

Variklis neturi apsaugos ir turi būti prijungtas prie apsauginio variklio išjungiklio, kurį galima įjungti rankiniu būdu. Apsauginį variklio išjungiklį reikia nustatyti pagal nominalią variklio srovę (I1/1).

Techniniai duomenys

Skystis:

Siurbiamas skystis: Vanduo

Skysčio temperatūros diapazonas: -20 .. 120 °C

Skysčio temperatūra eksploataavimo metu: 20 °C

Tankis: 998.2 kg/m³

Techniniai duomenys:

Siurblio apsuksos, kurioms pateikti siurblio duomenys: 2853 rpm

Nominalus debitas: 3 m³/h

Nominalus slėgio aukštis: 69.7 m

Siurblio orientacija: Vertikalus

Veleno sandariklio konfigūracija: Pavienis

Veleno sandariklio kodas: HQQE

Sertifikatai: CE, EAC, UKCA, SEPRO

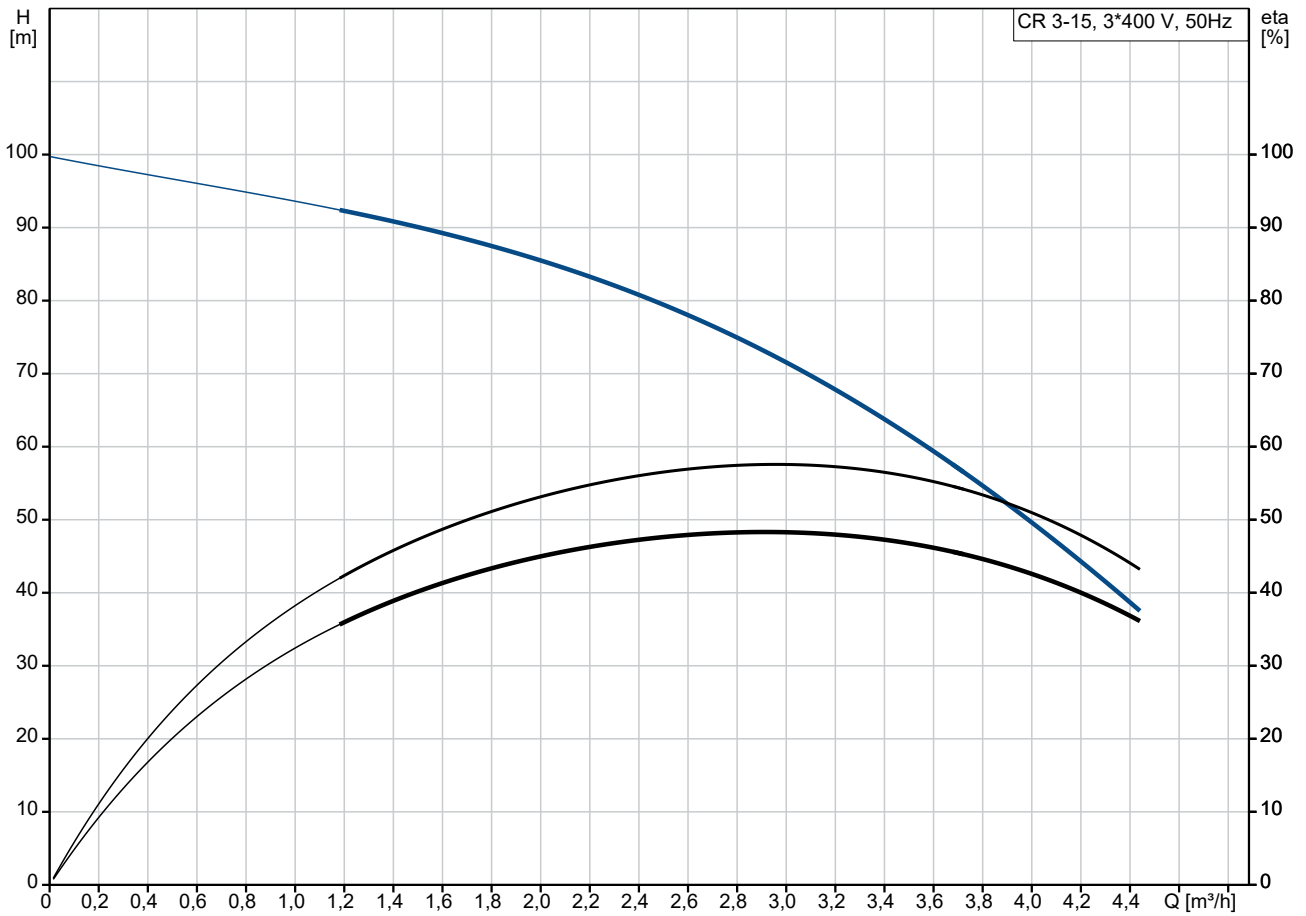
Tinkamumo geriamajam vandeniui sertifikatai: WRAS, ACS

Kreivės tikslumas: ISO9906:2012 3B

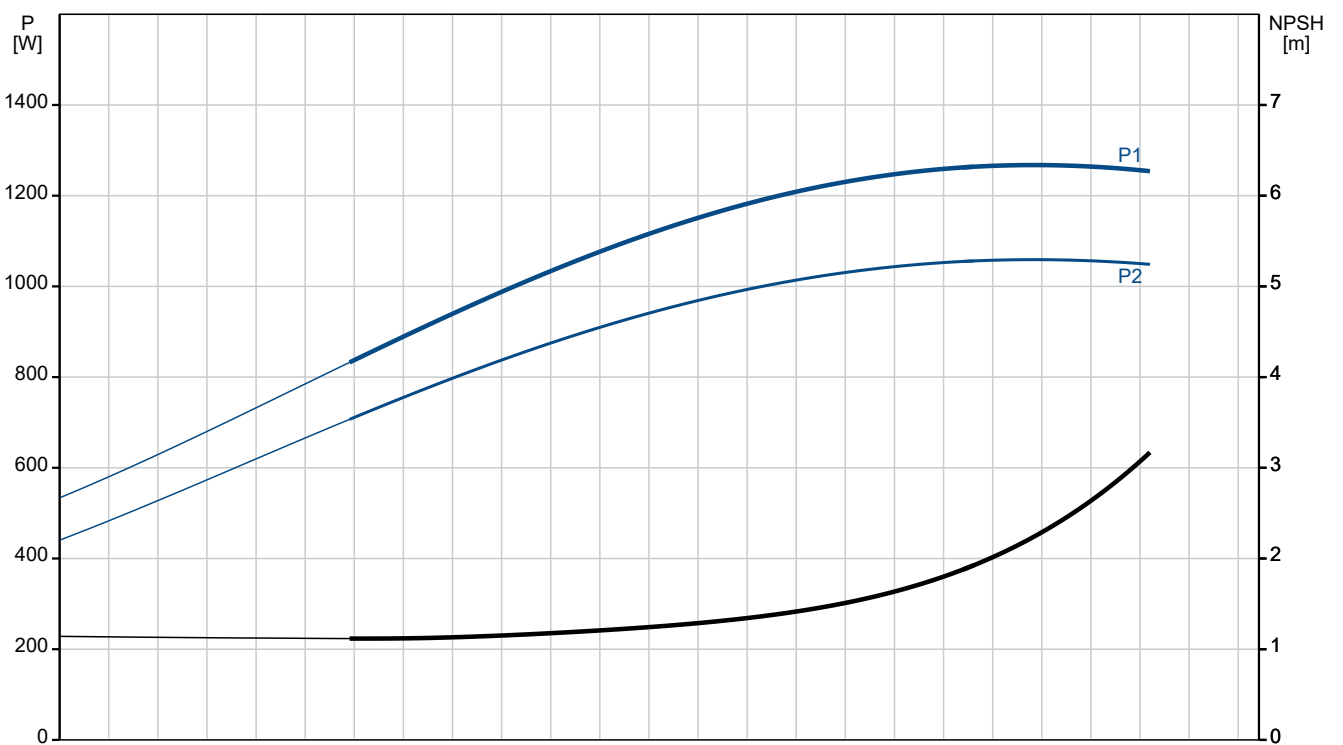
Medžiagos:

Kiekis	Aprašymas
1	<p>Pagrindas: Ketus EN 1561 EN-GJL-200 ASTM A48-25B</p> <p>Darbaratis: Nerūdijantysis plienas EN 1.4301 AISI 304</p> <p>Guolis: SIC</p> <p>Įrengimas: t maks. aplink.: 60 °C Maksimalus darbinis slėgis: 16 bar Maks. slėgis esant nurodytai temp.: 16 bar / 120 °C 16 bar / -20 °C</p> <p>Jungties tipas: Oval / Rp Įvado jungties dydis: 1 inch Išvado jungties dydis: 1 inch Vamzdžio jungties slėgio klasė: PN 16 Variklio flanšo dydis: FT100</p> <p>Elektrotechniniai duomenys: Variklio standartas: IEC Variklio tipas: 80C IE efektyvumo klasė: IE3 Nominali galia - P2: 1.1 kW Siurbliui reikalinga galia (P2): 1.1 kW Elektros tinklo dažnis: 50 Hz Nominali įtampa: 3 x 220-240D/380-415V V Nominali srovė: 4.35/2.50 A Paleidimo srovė: 450-500 % Cos fi - galios koeficientas: 0.83-0.76 Nominalios apšukos: 2840-2870 rpm Efektyvumas: IE3 82,7% Variklio našumas esant pilnai apkrovai: 82.7 % Variklio naudingumo koeficientas esant 3/4 apkrovos: 84.6 % Variklio naudingumo koeficientas esant 1/2 apkrovos: 85.4 % Polių skaičius: 2 Korpuso klasė (IEC 34-5): 55 Dust/Jetting Izoliacijos klasė (IEC 85): F Variklio Nr.: 85U05105</p> <p>Valdikliai: Frequency converter: NONE</p> <p>Kita: Minimalaus efektyvumo koeficientas, MEI ≥: 0.70 Neto masė: 27.8 kg Bruto masė: 31.9 kg Tiekimo tūris: 0.092 m³ Danijos VVS Nr.: 385901015 Švedijos RSK Nr.: 5824834 Suomijos LVI Nr.: 4925391 Norvegijos NRF Nr.: 9040445 Kilmės šalis: HU Muitinės kodas: 84137075</p>

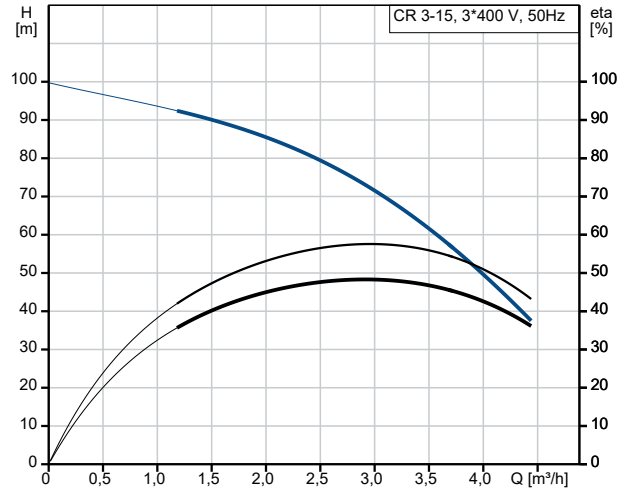
96516601 CR 3-15 A-A-A-E-HQQE 50 Hz



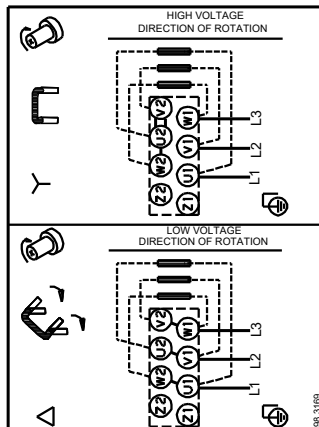
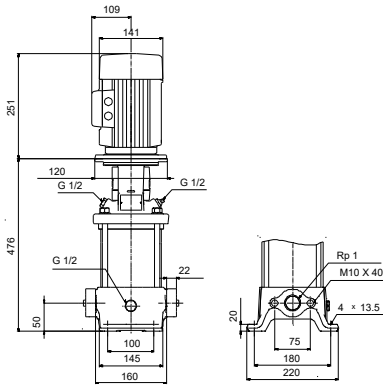
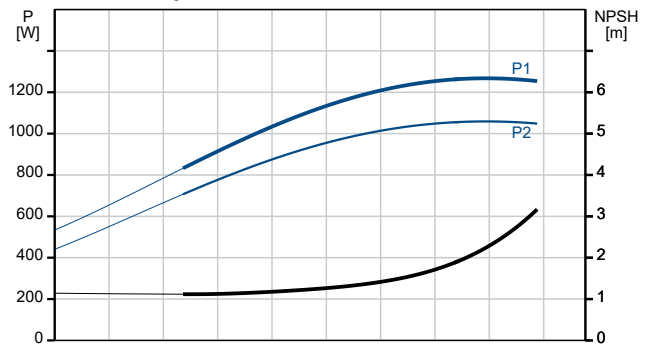
Siurbiamas skystis = Vanduo
 Skysčio temperatūra darbo metu = 20 °C
 Tankis = 998.2 kg/m³



Aprašymas	Vertė
Bendra informacija:	
Produkto pavadinimas:	CR 3-15 A-A-A-E-HQQE
Produkto Nr.:	96516601
EAN numeris:	5700396746159
Techniniai duomenys:	
Siurblio apskos, kurioms pateikti siurblio duomenys:	2853 rpm
Nominalus debitas:	3 m ³ /h
Nominalus slėgio aukštis:	69.7 m
Slėgio aukštis, maks.:	98.2 m
Pakopos:	15
Darbaraičiai:	15
Sumažinto skersmens darbaraičių skaičius:	0
Žemas NPSH:	N
Siurblio orientacija:	Vertikalus
Veleno sandariklio konfigūracija:	Pavienis
Veleno sandariklio kodas:	HQQE
Sertifikatai:	CE, EAC, UKCA, SEPRO
Tinkamumo geriamajam vandeniui sertifikatai:	WRAS, ACS
Kreivės tikslumas:	ISO9906:2012 3B
Siurblio versija:	A
Modelis:	A
Medžiagos:	
Pagrindas:	Ketus
Pagrindas:	EN 1561 EN-GJL-200
Pagrindas:	ASTM A48-25B
Darbaraičiai:	Nerūdijantysis plienas
Darbaraičiai:	EN 1.4301
Darbaraičiai:	AISI 304
Medžiagų kodas:	A
Gumos kodas:	E
Guolis:	SIC
Įrengimas:	
t maks. aplink.:	60 °C
Maksimalus darbinis slėgis:	16 bar
Maks. slėgis esant nurodytai temp.:	16 bar / 120 °C
Maks. slėgis esant nurodytai temp.:	16 bar / -20 °C
Jungties tipas:	Oval / Rp
Įvado jungties dydis:	1 inch
Išvado jungties dydis:	1 inch
Vamzdžio jungties slėgio klasė:	PN 16
Variklio flanšo dydis:	FT100
Jungties kodas:	A
Skystis:	
Siurbiamas skystis:	Vanduo
Skysčio temperatūros diapazonas:	-20 .. 120 °C
Skysčio temperatūra eksploataavimo metu:	20 °C
Tankis:	998.2 kg/m ³
Elektrotechniniai duomenys:	
Variklio standartas:	IEC
Variklio tipas:	80C
IE efektyvumo klasė:	IE3
Nominali galia - P2:	1.1 kW
Siurbliui reikalinga galia (P2):	1.1 kW
Elektros tinklo dažnis:	50 Hz

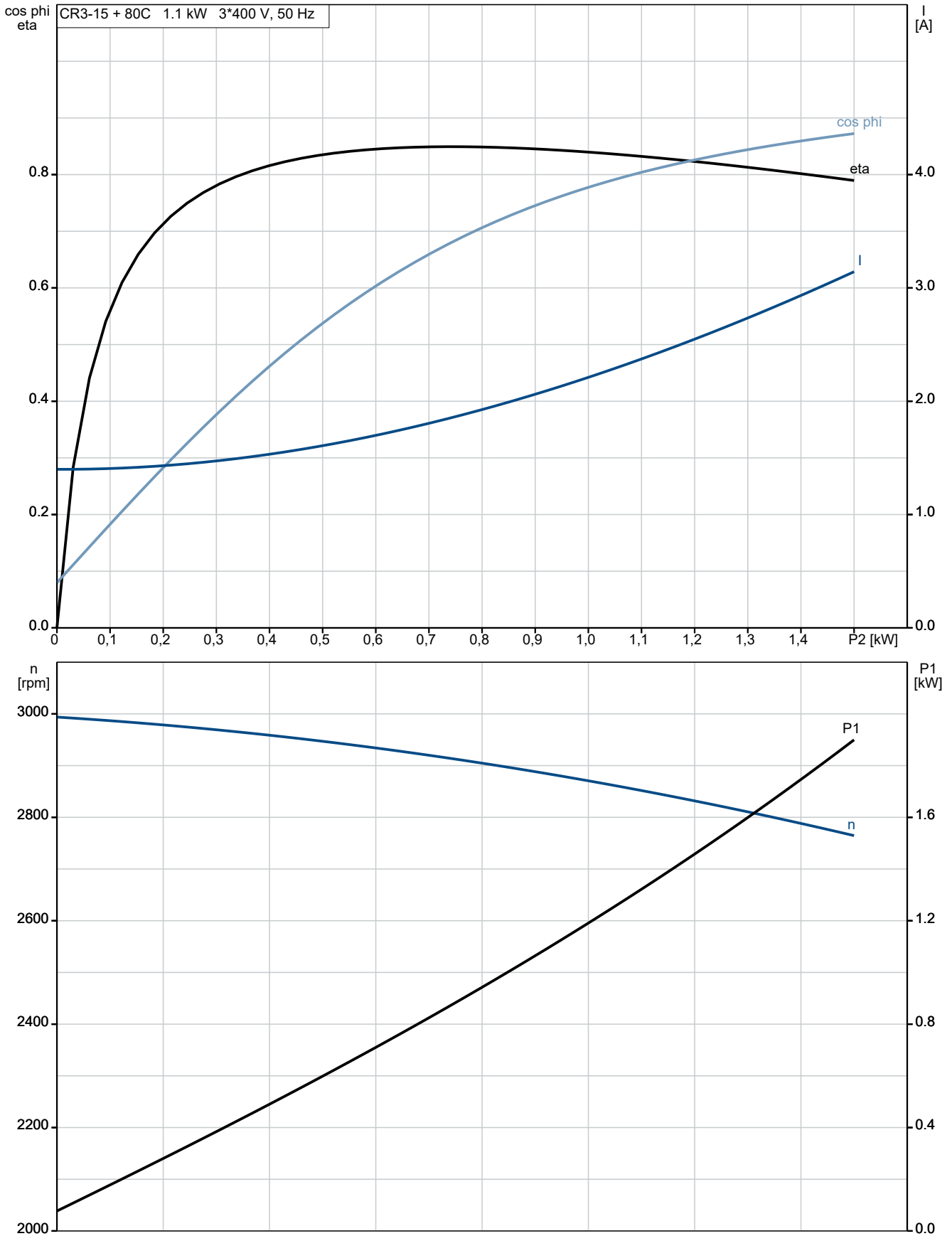


Siurbiamas skystis = Vanduo
 Skysčio temperatūra darbo metu = 20 °C
 Tankis = 998.2 kg/m³

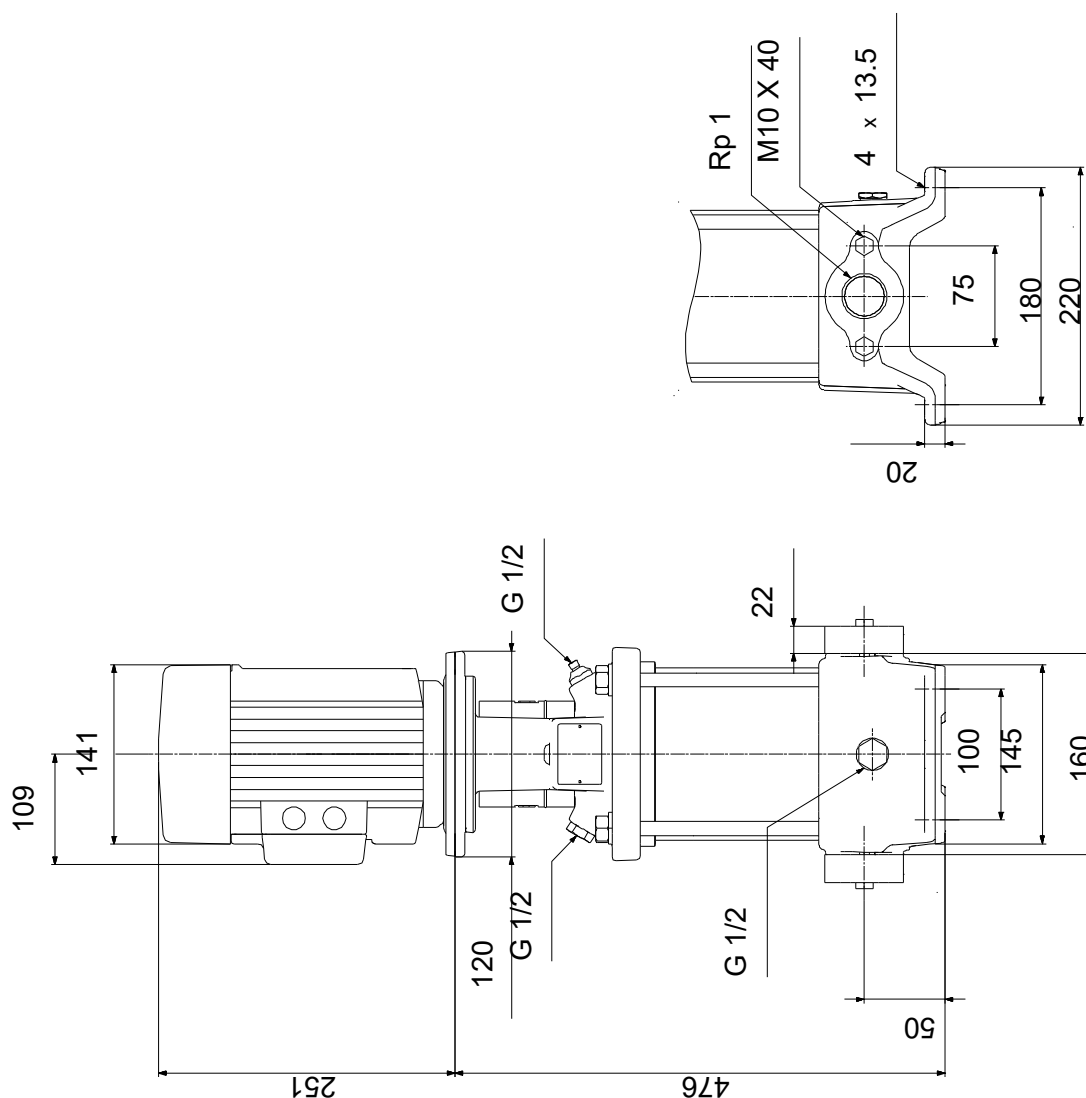


Aprašymas	Vertė
Nominali įtampa:	3 x 220-240D/380-415Y V
Nominali srovė:	4.35/2.50 A
Paleidimo srovė:	450-500 %
Cos fi - galios koeficientas:	0.83-0.76
Nominalios apskos:	2840-2870 rpm
Efektyvumas:	IE3 82,7%
Variklio našumas esant pilnai apkrovai:	82.7 %
Variklio naudingumo koeficientas esant 3/4 apkrovos:	84.6 %
Variklio naudingumo koeficientas esant 1/2 apkrovos:	85.4 %
Polių skaičius:	2
Korpuso klasė (IEC 34-5):	55 Dust/Jetting
Izoliacijos klasė (IEC 85):	F
Integruota variklio apsauga:	NĖRA
Variklio Nr.:	85U05105
Valdikliai:	
Frequency converter:	NONE
Kita:	
Minimalaus efektyvumo koeficientas, MEI ≥:	0.70
Neto masė:	27.8 kg
Bruto masė:	31.9 kg
Tiekimo tūris:	0.092 m ³
Danijos VVS Nr.:	385901015
Švedijos RSK Nr.:	5824834
Suomijos LVI Nr.:	4925391
Norvegijos NRF Nr.:	9040445
Kilmės šalis:	HU
Muitinės kodas:	84137075

96516601 CR 3-15 A-A-A-E-HQQE 50 Hz

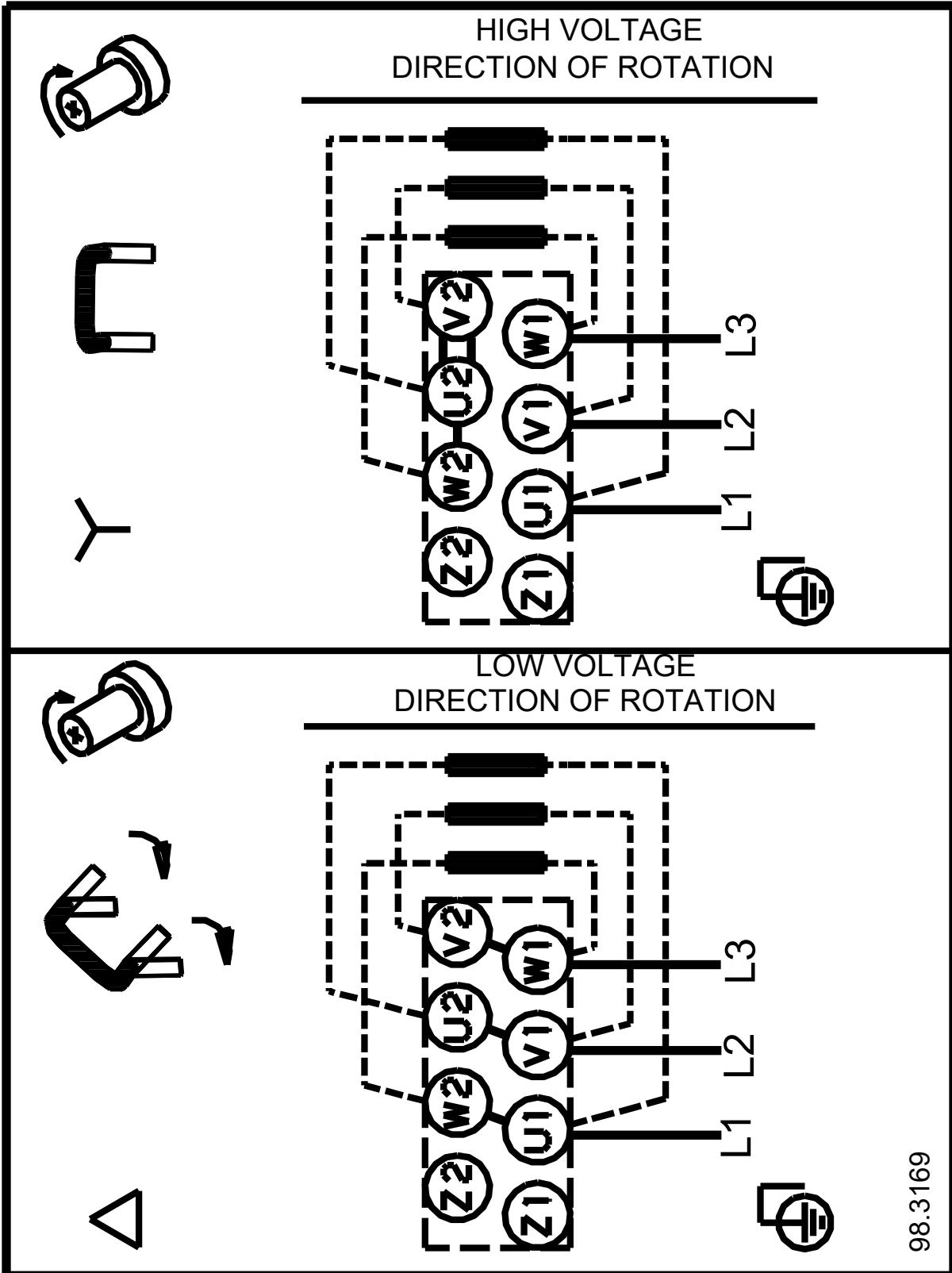


96516601 CR 3-15 A-A-A-E-HQQE 50 Hz



Atkreipkite dėmesį! Visi matmenys, jei nenurodyta kitaip, pateikti milimetrais.
Atsakomybės apribojimas: šiame supaprastintame matmenų brėžinyje neparodytos visos detalės.

96516601 CR 3-15 A-A-A-E-HQQE 50 Hz



98.3169

Atkreipkite dėmesį! Visi matmenys, jei nenurodyta kitaip, pateikti milimetrais.