

Kiekis Aprašymas1 **SIEMENS 80M**Produkto Nr.: [99900485](#)

Variklis – 3 faz. standartinis variklis.

Techniniai duomenys:

Sertifikatai ant variklio vardinės plokštelės: CE,EAC

Cable gland entry: 1xM25x1,5

Įrengimas:

Aplinkos temperatūros intervalas: -20 .. 55 °C

Variklio flanšo dydis: FF165

Elektrotechniniai duomenys:

Variklio tipas: SIEMENS

IE efektyvumo klasė: IE3

Nominali galia - P2: 0.55 kW

Elektros tinklo dažnis: 50 Hz

Nominali įtampa: 3 x 220-240D/380-420Y V

Nominali srovė: 2.2/1.26 A

Maksimali vartojama srovė: 2.31/1.32 A

Paleidimo srovė: 590-590 %

Cos fi - galios koeficientas: 0.78

Nominalios apšukos: 1440 rpm

Nominalus pilnos apkrovos sukimo momentas: 3.6-3.6 Nm

Užstrigusio rotoriaus sukimo momentas: 310-310 %

Paleidimo sukimo momentas: 310-310 %

Inercijos momentas: 0.0021 kg m²

Efektyvumas: IE3 80,8%

Variklio našumas esant pilnai apkrovai: 80.8-80.8 %

Variklio naudingumo koeficientas esant 3/4 apkrovos: 81.1-81.1 %

Variklio naudingumo koeficientas esant 1/2 apkrovos: 79.3-79.3 %

Polių skaičius: 4

Korpuso klasė (IEC 34-5): IP55

Izoliacijos klasė (IEC 85): F

Cos phi 1/2: 0.57

Cos phi 3/4: 0.7

Bearing insulation type N-end: N

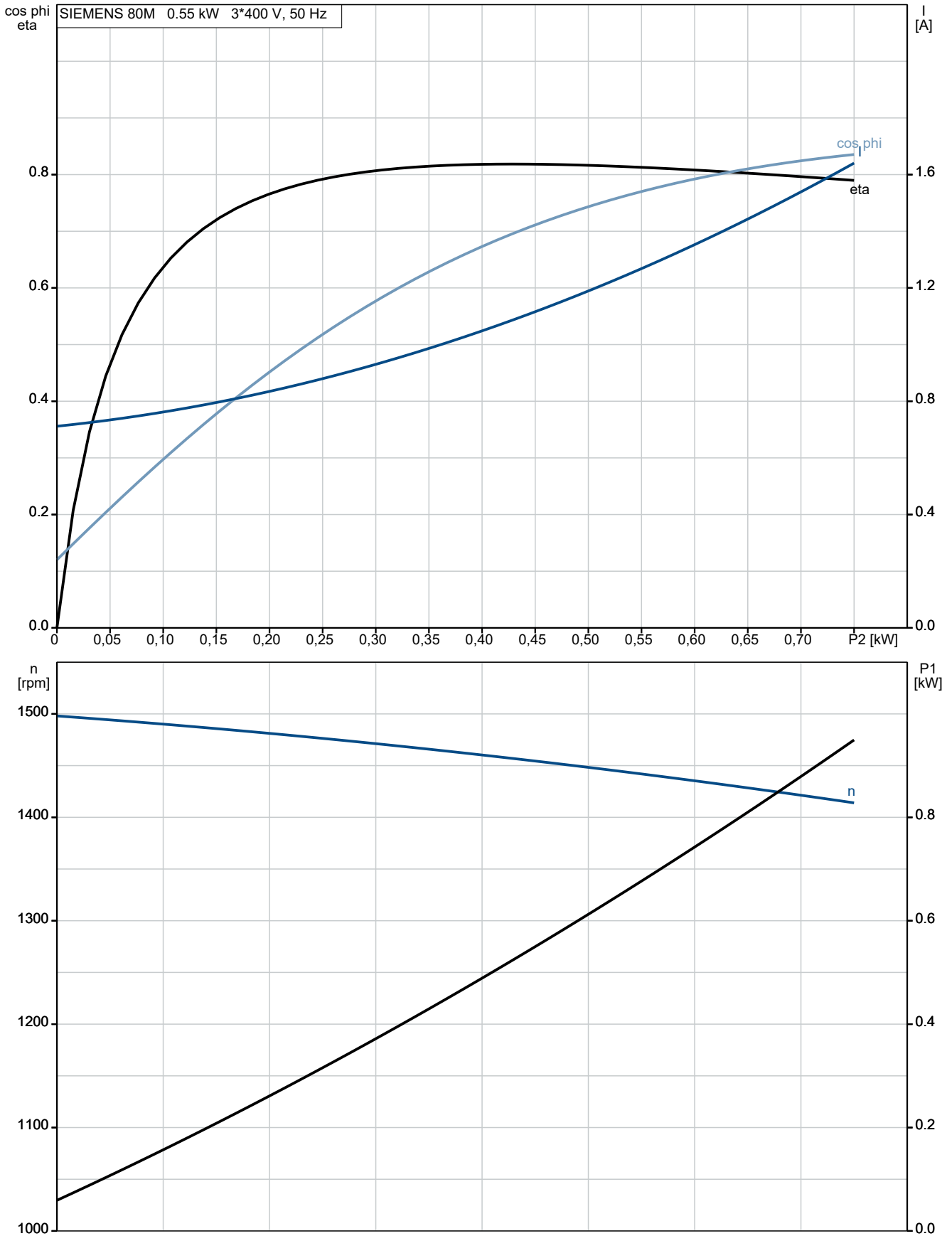
Cable gland entry: 1xM25x1,5

Kita:

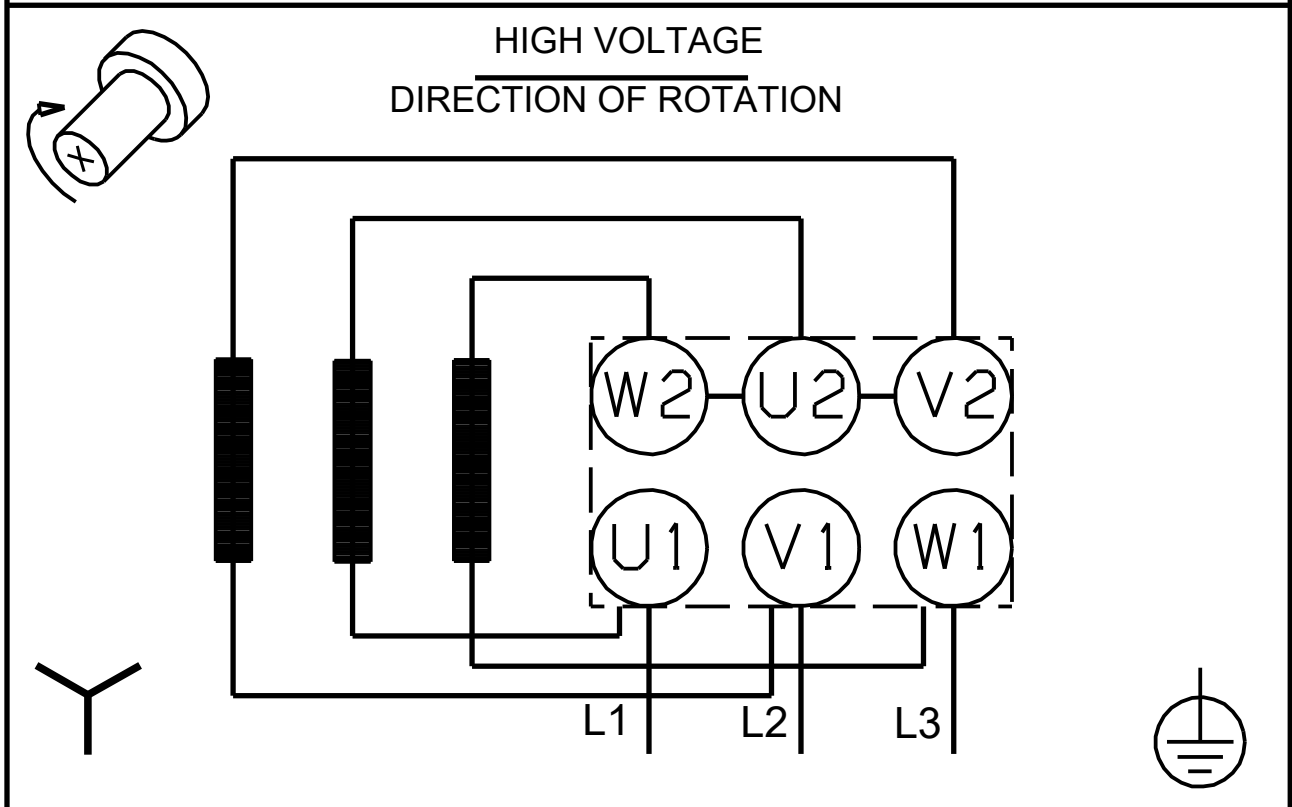
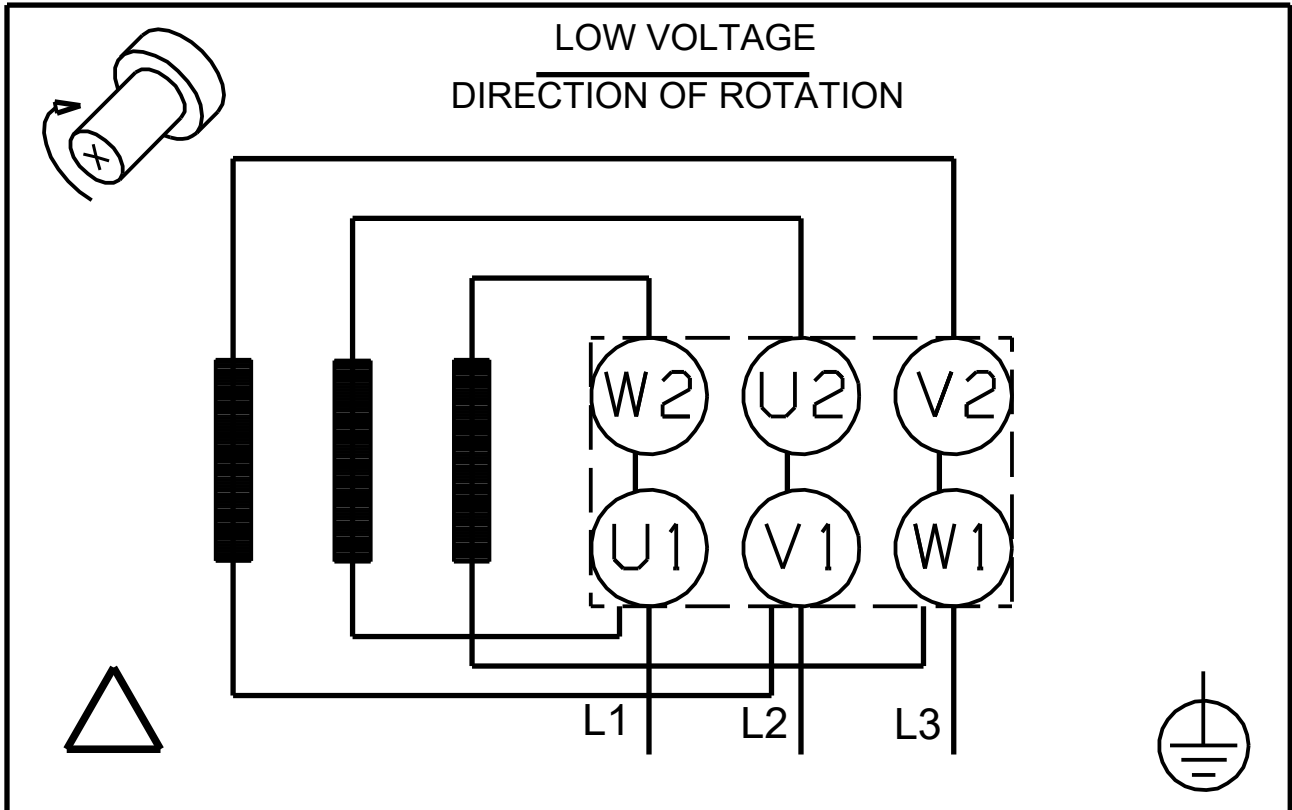
Neto masė: 11 kg

Spalva/tipas: RAL 9005

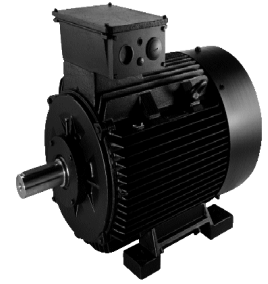
99900485 SIEMENS 80M 50 Hz



99900485 SIEMENS 80M 50 Hz



Atkreipkite dėmesį! Visi matmenys, jei nenurodyta kitaip, pateikti milimetrais.



Užsakymo duomenys

99900485 SIEMENS 80M 50 Hz

Įmonės pavadinimas: UAB „Vandens siurbiai“
Paruošė:

Produkto Nr.: 99900485

Telefonas: Faksas:

Data: 12/27/2022

Projektas:
Kontaktinis asmuo:

Kliento numeris:
Nuorodos numeris:

Elektros duomenys:

Dažnis	50 Hz
Nom. variklio įtampa	220-240D/380-420Y V
Nom. variklio galia	0.55 kW
Nom. variklio apskukos	1440 rpm
Nom. variklio momentas	3.6-3.6 Nm
Laidų jungtys	-
Nom. variklio srovė	2,2/1,26 A
Maks. variklio srovė	2,31/1,32 A
Efektyvumo klasė	IE3
Efektyvumas esant pilnai apkrovai, %	80.8-80.8 %
Galios koeficientas	0,78
Paleidimas- / Nom. variklio srovė (50/60 Hz)	590 /
Pramušimas- / Nom. variklio momentas (50/60 Hz)	310-310 / %
Paleidimas- / Nom. variklio momentas (50/60 Hz)	310 /

Mechaniniai duomenys:

Triukšmo matavimai (50/60 Hz)	53 dB(A)
Inercijos momentas	0.0021 kg m ²
Išleidimo angos	Taip (uždaras)
Guolis priekinis (DE)	6004.2Z.C3
Guolis galinis (NDE)	6004.2Z.C3
Guolių išdėstymas	Galinis (NDE) uždarytas
DE guolio tipas	-
Guolio sandariklis, DE	-
Tepalo charakteristikos, DE	-
NDE guolio tipas	-
Guolio sandariklis, NDE	-
Tepalo charakteristikos, NDE	-
Tepimo prietaisas	Nr
Tepimo tipas	-
Tepimo intervalas	-
Tepalo kiekis tepimui	-
Išorinis įžeminimas	-
Spalva/tipas	RAL 9005

Apsauga nuo sproginimo:

Apsaugos tipas	-
----------------	---

Aplinkos sąlygos:

Aplinkos temperatūra	-20°C - 55°C
Aukštis virš jūros lygio	1000 m
Sertifikatai ir specifikacijos	IEC 60034, CE,EAC

Pagrindiniai duomenys:

Rėmo dydis	SIEMENS
Konstrukcijos tipas	IM V1 Flanšo dydis FF165
Masė (kg) be pasirenkamų priedų	11 kg
Rėmo medžiaga	-
Apsaugos lygis	IP IP55
Aušinimo metodas, TEFC	IC 411
Vibracijų klasė	
Izoliacijos klasė	155(F) - 130(B)
Darbo tipas	-
Sukimosi kryptis	CW /

Kontaktų dėžutė:

Kontaktų dėžutės medžiaga	-
Kabelio įvadas	-
Kabelio įmautė	-

Apsauga:

Integruota apsauga	-
--------------------	---