

**Kiekis Aprašymas**

1

**MG80A****Atkreipkite dėmesį! Paveikslėlyje parodytas produktas gali skirtis nuo tikrojo**Produkto Nr.: [85U05104](#)

Variklis – 3 faz. standartinis variklis.

„Grundfos“ „Blueflux(R)“ technologija yra geriausias „Grundfos“ efektyvių variklių ir kintamo dažnio pavarų pasiūlymas (MG varikliai, MGE varikliai ir CUE pavaros). „Grundfos“ „Blueflux(R)“ sprendimai tenkina arba viršija teisinius reikalavimus, kaip antai EuP IE3.

## Techniniai duomenys:

Sertifikatai ant variklio vardinės plokštelės: CE, IE3, EAC

Matavimo įranga: BRUEL &amp; KJAER TYPE 2513

Cable gland entry: 2xM20x1,5 knock out

Išleidimo angos: Taip (uždaryta)

## Įrengimas:

Aplinkos temperatūros intervalas: -30 .. 60 °C

Variklio flanšo dydis: FT100

## Elektrotechniniai duomenys:

Variklio standartas: IEC

Variklio tipas: 80A

IE efektyvumo klasė: IE3

Nominali galia - P2: 0.75 kW

Motor efficiency at full load: 80.7 %

Elektros tinklo dažnis: 50 Hz

Nominali įtampa: 3 x 220-240D/380-415Y V

Nominali srovė: 3.30/1.90 A

Maksimali vartojama srovė: 3.65/2.10 A

Paleidimo srovė: 580-620 %

Cos fi - galios koeficientas: 0.81-0.71

Nominalios apskos: 2840-2870 rpm

Nominalus pilnos apkrovos sukimo momentas: 2.5 Nm

Užstrigusio rotorius sukimo momentas: 330-390 %

Paleidimo sukimo momentas: 370-440 %

Inercijos momentas: 0.0008 kg m<sup>2</sup>

Efektyvumas: IE3 80,7%

Variklio našumas esant pilnai apkrovai: 80.7 %

Variklio naudingumo koeficientas esant 3/4 apkrovos: 82.7 %

Variklio naudingumo koeficientas esant 1/2 apkrovos: 81.7 %

Polių skaičius: 2

Korpuso klasė (IEC 34-5): 55 Dust/Jetting

Izoliacijos klasė (IEC 85): F

Bearing insulation type N-end: STEEL BEARING

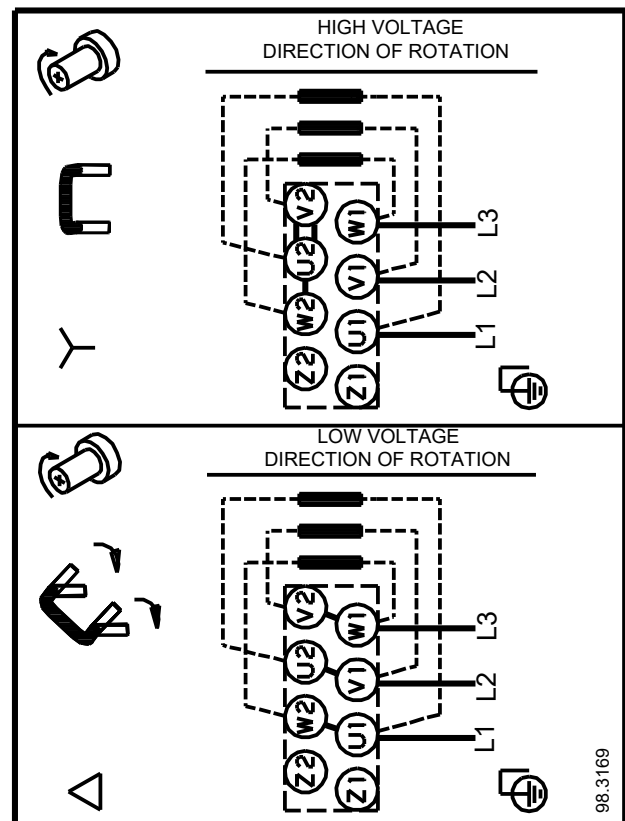
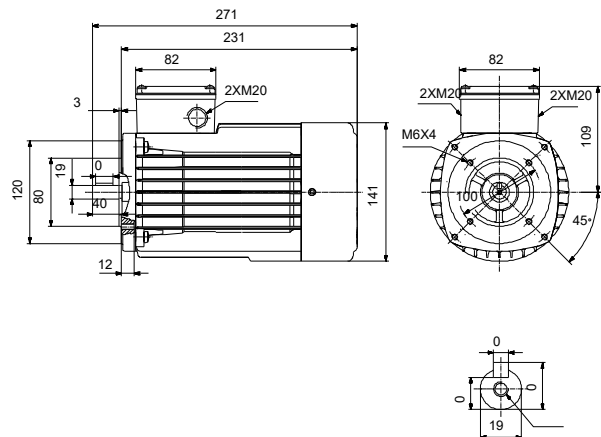
Cable gland entry: 2xM20x1,5 knock out

## Kita:

Neto masė: 8 kg

Spalva/tipas: NCS 9000 blizgi 40+-10 /E-danga

Aprašymas	Vertė
<b>Bendra informacija:</b>	
Produkto pavadinimas:	MG80A
Produkto Nr.:	85U05104
EAN numeris:	5700310349329
<b>Techniniai duomenys:</b>	
Veleno skersmuo:	19 mm
Veleno galo ilgis:	40 mm
Sertifikatai ant variklio vardinės plokštelės:	CE, IE3, EAC
Modelis:	H3
Aušinimas:	IC 411
Matavimo įranga:	BRUEL & KJAER TYPE 2513
Cable gland entry:	2xM20x1,5 knock out
Išleidimo angos:	Taip (uždaryta)
<b>Įrengimas:</b>	
Aplinkos temperatūros intervalas:	-30 .. 60 °C
Variklio flanšo dydis:	FT100
<b>Elektrotechniniai duomenys:</b>	
Variklio standartas:	IEC
Variklio tipas:	80A
IE efektyvumo klasė:	IE3
Nominali galia - P2:	0.75 kW
Motor efficiency at full load:	80.7 %
Elektros tinklo dažnis:	50 Hz
Nominali įtampa:	3 x 220-240D/380-415Y V
Nominali srovė:	3.30/1.90 A
Maksimali vartojama srovė:	3.65/2.10 A
Paleidimo srovė:	580-620 %
Cos fi - galios koeficientas:	0.81-0.71
Nominalios apskukos:	2840-2870 rpm
Nominalus pilnos apkrovos sukimo momentas:	2.5 Nm
Užstrigusio rotoriaus sukimo momentas:	330-390 %
Paleidimo sukimo momentas:	370-440 %
Inercijos momentas:	0.0008 kg m <sup>2</sup>
Efektyvumas:	IE3 80,7%
Variklio našumas esant pilnai apkrovai:	80.7 %
Variklio naudingumo koeficientas esant 3/4 apkrovos:	82.7 %
Variklio naudingumo koeficientas esant 1/2 apkrovos:	81.7 %
Polių skaičius:	2
Korpuso klasė (IEC 34-5):	55 Dust/Jetting
Izoliacijos klasė (IEC 85):	F
Integruota variklio apsauga:	NĖRA
Tropinė apsauga:	ne
Šiluminė apsauga:	išor.
R1:	7.95 ohm
R2:	7.95 ohm
R3:	7.95 ohm
Apvija 1:	PHASE 1
Apvija 2:	PHASE 2
Apvija 3:	PHASE 3
Montavimo variantas pagal IEC 34-7:	IM B14/V18
Bearing insulation type N-end:	STEEL BEARING
Cable gland entry:	2xM20x1,5 knock out
<b>Kita:</b>	



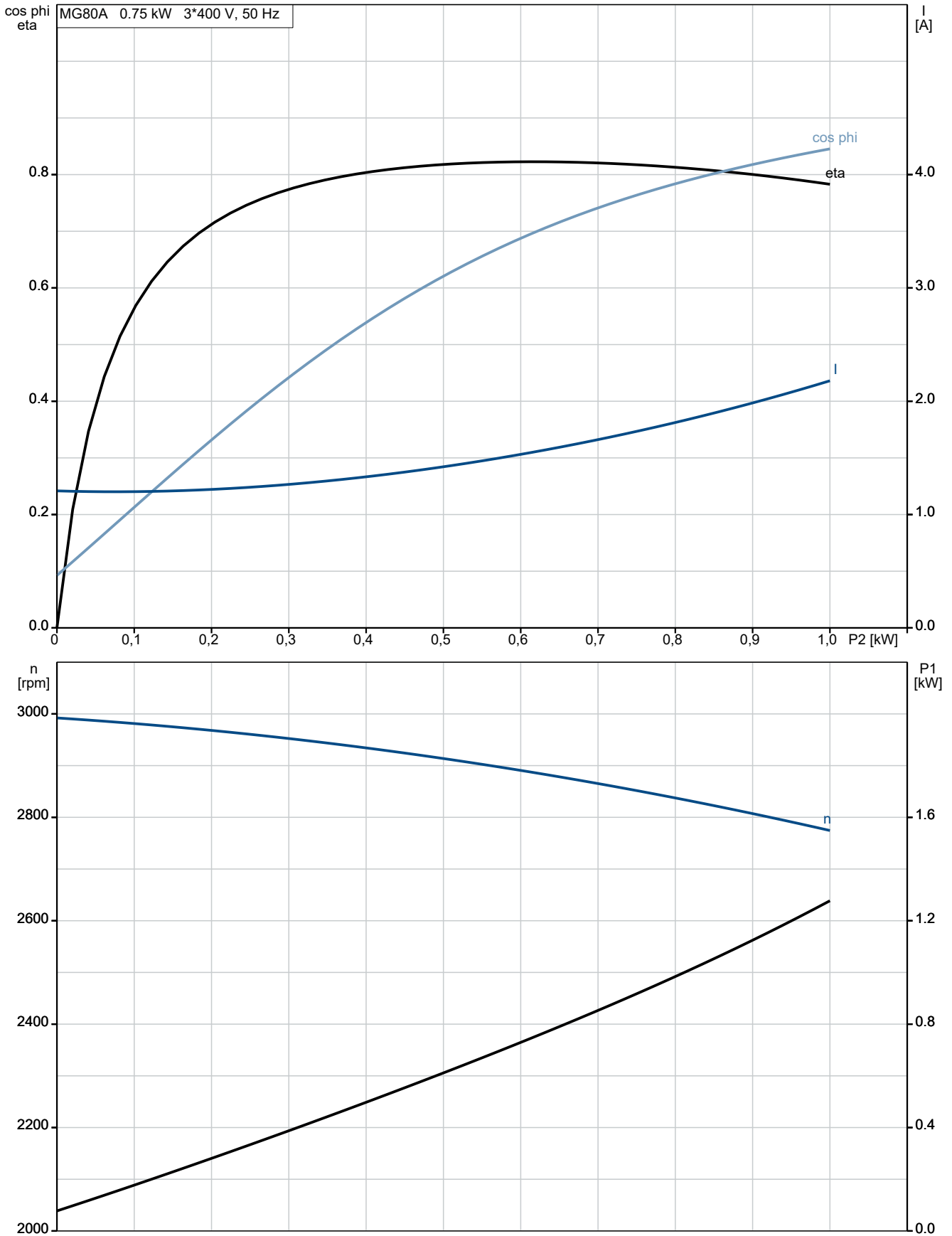


**Įmonės pavadinimas:** UAB „Vandens siurbiai“  
**Paruošė:**  
**Telefonas:**

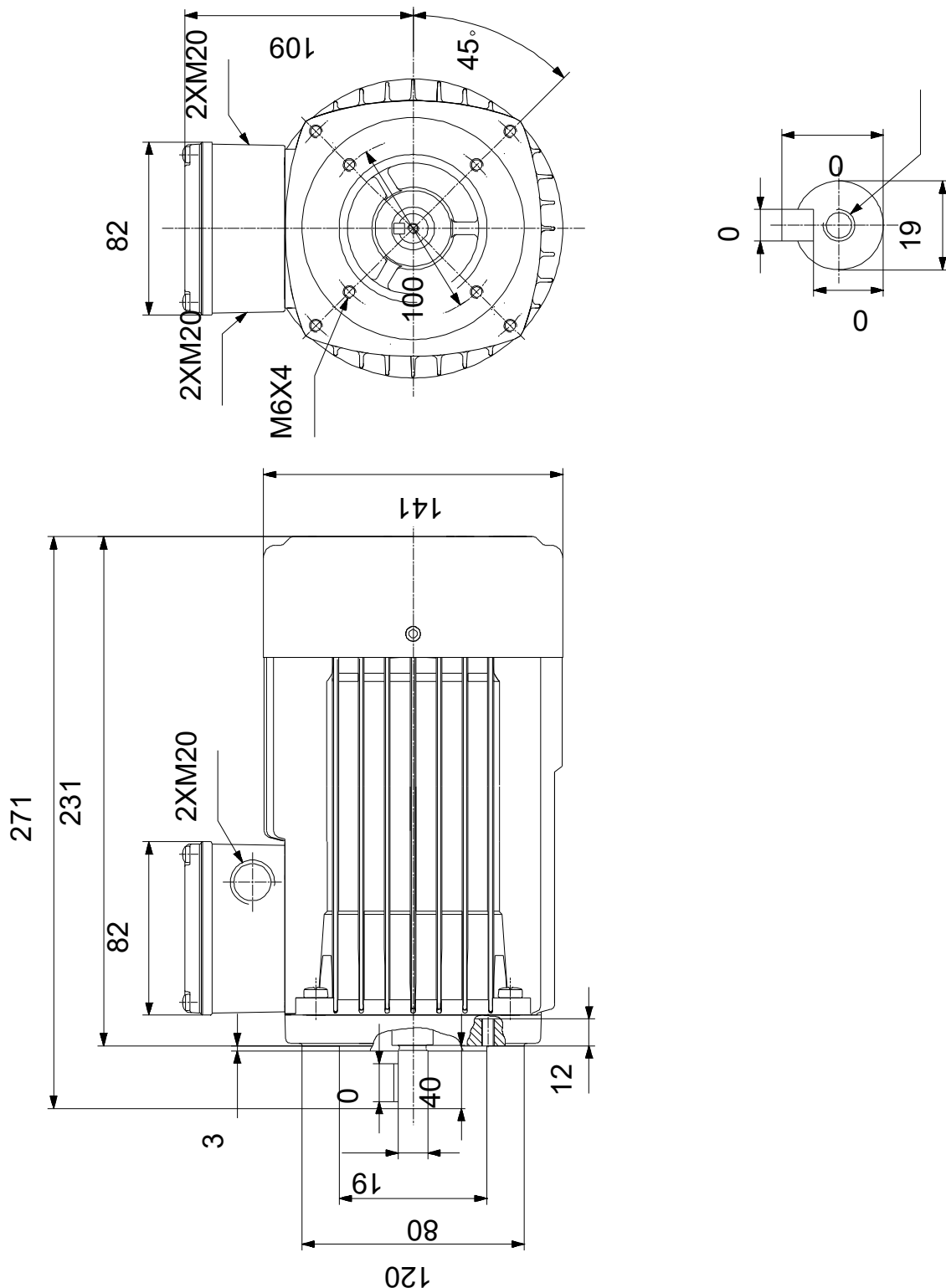
**Data:** 2023-01-10

Aprašymas	Vertė
Neto masė:	8 kg
Spalva/tipas:	NCS 9000 blizgi 40+-10 /E-danga

## 85U05104 MG80A 50 Hz

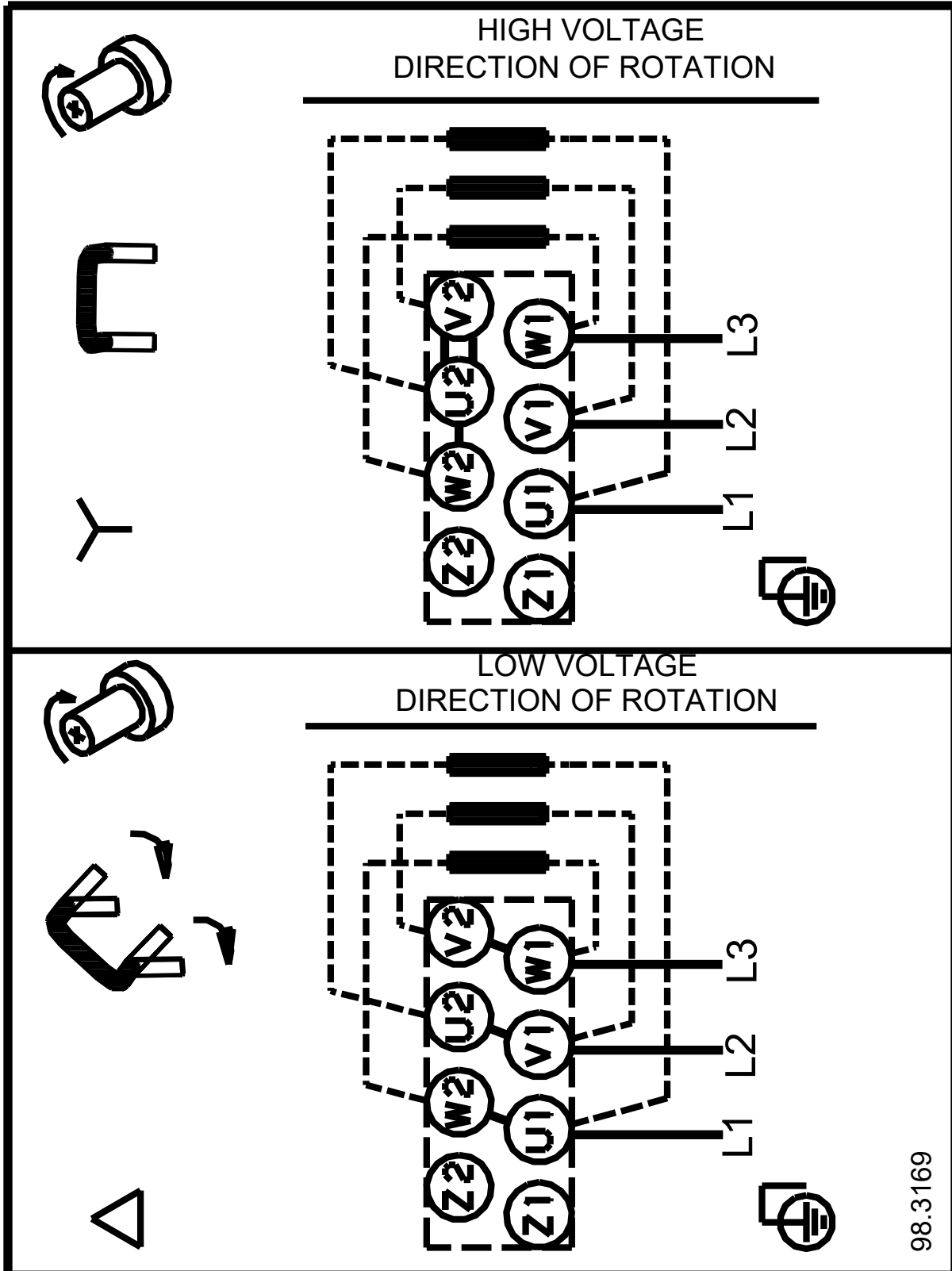


## 85U05104 MG80A 50 Hz



Atkreipkite dėmesį! Visi matmenys, jei nenurodyta kitaip, pateikti milimetrais.  
 Atsakomybės apribojimas: šiame supaprastintame matmenų brėžinyje neparodytos visos detalės.

## 85U05104 MG80A 50 Hz



Atkreipkite dėmesį! Visi matmenys, jei nenurodyta kitaip, pateikti milimetrais.



## Užsakymo duomenys

### MG80A2-19FT100-H3

Įmonės pavadinimas: UAB "Vandens siurbliai"  
 Paruošė:

Produkto Nr.: **85U05104**

Telefonas:

Data: 1/10/2023  
 Faksas:

Projektas:  
 Kontaktinis asmuo:

Kliento numeris:  
 Nuorodos numeris:

### Elektros duomenys:

Dažnis	50 Hz
Nom. variklio įtampa	220-240D/380-415Y V
Nom. variklio galia	0.75 kW
Nom. variklio apskukos	2840-2870 rpm
Nom. variklio momentas	2.5 Nm
Laidų jungtys	D/Y
Nom. variklio srovė	3,30/1,90 A
Maks. variklio srovė	3,65/2,10 A
Efektyvumo klasė	IE3
Efektyvumas esant pilnai apkrovai, %	80.7 %
Galios koeficientas	0,81-0,71
Paleidimas- / Nom. variklio srovė (50/60 Hz)	580 - 620 /
Pramušimas- / Nom. variklio momentas (50/60 Hz)	370-440 / %
Paleidimas- / Nom. variklio momentas (50/60 Hz)	330 - 390 /

### Mechaniniai duomenys:

Triukšmo matavimai (50/60 Hz)	48,8 dB(A)
Inercijos momentas	0.0008 kg m <sup>2</sup>
Išleidimo angos	Taip (atviras)
Guolis priekinis (DE)	6204.2Z.C3
Guolis galinis (NDE)	6201.2Z.C3
Guolių išdėstymas	Galinis (NDE) uždarytas
DE guolio tipas	Steel ball
Guolio sandariklis, DE	-
Tepalo charakteristikos, DE	-
NDE guolio tipas	Steel ball
Guolio sandariklis, NDE	-
Tepalo charakteristikos, NDE	-
Tepimo prietaisas	Taip
Tepimo tipas	-
Tepimo intervalas	-
Tepalo kiekis tepimui	-
Išorinis žeminimas	NE
Spalva/tipas	NCS 9000 blizgi 40+/-10 /E-danga

### Apsauga nuo sproginimo:

Apsaugos tipas NĖRA (STANDARTINIS VARIANTAS)

### Aplinkos sąlygos:

Aplinkos temperatūra -30°C - 60°C  
 Aukštis virš jūros lygio 1000 m  
 Sertifikačiai ir specifikacijos IEC 60034, CE,IE3,EAC

### Pagrindiniai duomenys:

Rėmo dydis 80A  
 Konstrukcijos tipas IM B14/V18  
 Flanšo dydis FT100  
 Masė (kg) be pasirenkamų priedų 8 kg  
 Rėmo medžiaga Aliuminis  
 Apsaugos lygis IP 55 Dust/Jetting  
 Aušinimo metodas, TEFC IC 411  
 Vibracijų klasė A (Standartinis)  
 Izoliacijos klasė 155(F) - 130(B)  
 Darbo tipas S1 = Continuous operation  
 Sukimosi kryptis CW / DVIEJŲ KRYPTIŲ

### Kontaktų dėžutė:

Kontaktų dėžutės medžiaga -  
 Kabelio įvadas -  
 Kabelio įmautė -

### Apsauga:

Integruota apsauga -

## 85U05104 MG80A 50 Hz

### Vibracijų matavimo ataskaita Mechaninių vibracijų matavimai pagal IEC 60034-14

Variklio tipas: MG80A	Produkto numeris: 85U05104	Ventiliatoriaus skersmuo: D89 [mm]
P2: 0.75 [kW]	U: 400 [V]	Kreipiamoji: 2
		Dažnis: 50 [Hz]

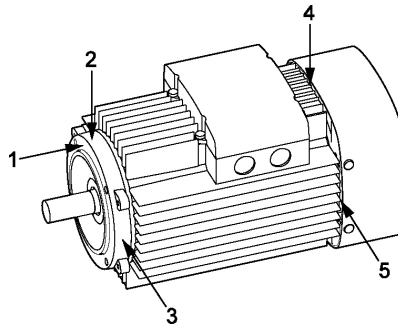
**Pastaba:** Pagal IEC 60034-14 variklis bandomas nesant apkrovos ir esant nominaliam maitinimui

**Matavimo prietaisai:** BRUEL & KJAER TYPE 2513

**Matavimo metodas:**

**Montavimas:** Laisva pakaba

Matavimo taškas	[mm/s] RMS
1	0,40
2	0,70
3	0,70
4	0,70
5	0,70



Matavimo taškai nurodyti brėžinyje

### Vibracijų apribojimai

IEC 60034-14 maksimalaus vibracijų greičio ribinės vertės				
Vibracijų laipsnis	Montavimas	Rėmo dydis H [mm]		
		56 ≤ H ≤ 132	132 < H ≤ 280	280 < H
A	Laisva pakaba	1,6	2,2	2,8
	Standus montavimas	1,3	1,8	2,3
B	Laisva pakaba	0,7	1,1	1,8
	Standus montavimas	--	0,9	1,5

Lygis A galioja mašinoms be specialių reikalavimų dėl vibracijų

Lygis B galioja mašinoms su specialias reikalavimais dėl vibracijų

Inicialai: JDP

Failo Nr.: 01.04.2008



## 85U05104 MG80A 50 Hz

### Garso matavimo ataskaita Garso galios matavimas pagal to DS/ISO-3743

Variklio tipas: MG80A	Produkto numeris: 85U05104	Ventiliatoriaus skersmuo: D89 [mm]	
P2: 0.75 [kW]	U: 400 [V]	Kreipiamoji: 2	Dažnis: 50 [Hz]

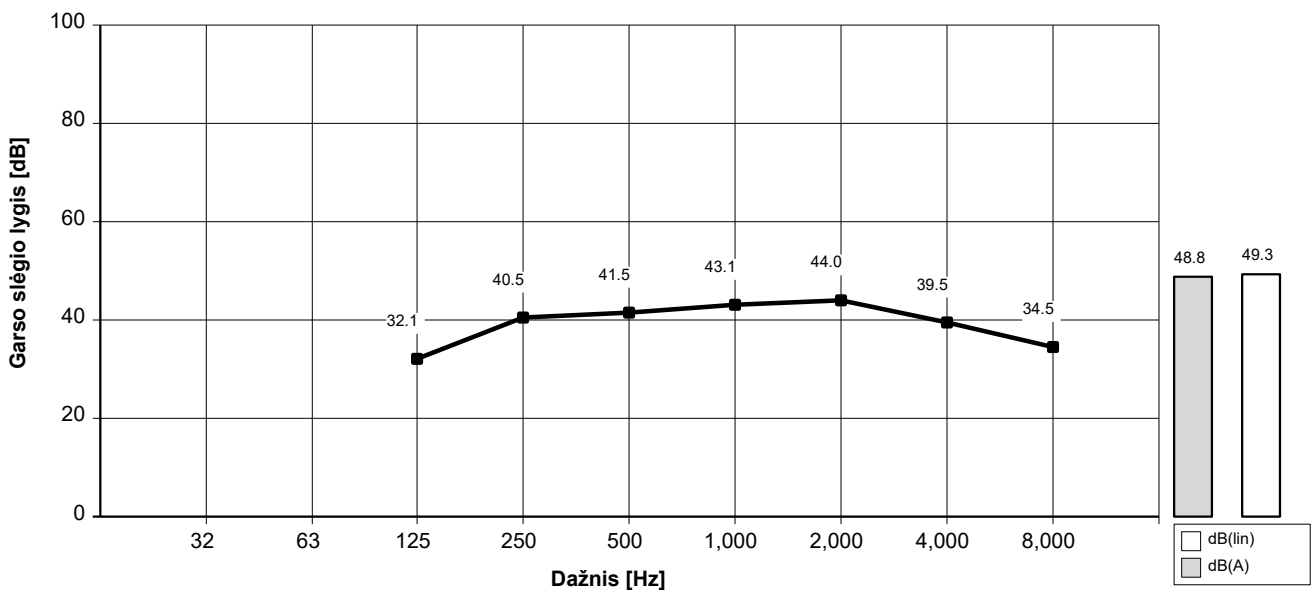
**Pastabos:** Deklaruojamoje triukšmo emisijos vertėje neatsižvelgta į gamybos pokyčius ir matavimo neapibrėžtumus. Todėl deklaruota vertė gali būti iki 3 dB didesnė už vidutinę įrenginio vertę.

Išbandyta esant:

### Lygis oktavos diapazone [dB]

Centrinis dažnis	125	250	500	1000	2000	4000	8000	dB(A)	dB(lin)
Garso galia Lygis re: 1 pW	43,9	52,3	53,3	54,9	55,9	51,3	46,3	60,6	61,1
Vidutinis garso slėgis esant 1m. re: 20 UPa	32,1	40,5	41,5	43,1	44,0	39,5	34,5	48,8	49,3

### Garso slėgis apskaičiuotas pagal ISO/DIS 11203 metodą Q2



Inicialai: KIR

Failo Nr.: LY15640-28.09.2006