

Kiekis Aprašymas

1

MG112MC



Atkreipkite dėmesį! Paveikslėlyje parodytas produktas gali skirtis nuo tikrojo

Produkto Nr.: [85U15413](#)

Variklis – 3 faz. standartinis variklis.

„Grundfos“ „Blueflux(R)“ technologija yra geriausias „Grundfos“ efektyvių variklių ir kintamo dažnio pavarų pasiūlymas (MG varikliai, MGE varikliai ir CUE pavaros). „Grundfos“ „Blueflux(R)“ sprendimai tenkina arba viršija teisinius reikalavimus, kaip antai EuP IE3.

Techniniai duomenys:

Sertifikatai ant variklio vardinės plokštelės: CE,IE3,EAC

Matavimo įranga: BRUEL & KJAER TYPE 2513

Cable gland entry: 4xM25 knock out

Išleidimo angos: Taip (uždaryta)

Įrengimas:

Aplinkos temperatūros intervalas: -30 .. 60 °C

Variklio flanšo dydis: FT130

Elektrotechniniai duomenys:

Variklio standartas: IEC

Variklio tipas: 112MC

IE efektyvumo klasė: IE3

Nominali galia - P2: 4 kW

Motor efficiency at full load: 88.1 %

Elektros tinklo dažnis: 50 Hz

Nominali įtampa: 3 x 380-415D V

Nominali srovė: 7.9 A

Maksimali vartojama srovė: 8.7 A

Paleidimo srovė: 1000-1110 %

Cos fi - galios koeficientas: 0.87-0.87

Nominalios apsukos: 2920-2940 rpm

Nominalus pilnos apkrovos sukimo momentas: 13 Nm

Užstrigusio rotoriaus sukimo momentas: 400-460 %

Paleidimo sukimo momentas: 520-520 %

Inercijos momentas: 0.0088 kg m²

Efektyvumas: IE3 88,1%

Variklio našumas esant pilnai apkrovai: 88.1 %

Variklio naudingumo koeficientas esant 3/4 apkrovos: 88.6 %

Variklio naudingumo koeficientas esant 1/2 apkrovos: 85.2 %

Polių skaičius: 2

Korpuso klasė (IEC 34-5): 55 Dust/Jetting

Izoliacijos klasė (IEC 85): F

Bearing insulation type N-end: STEEL BEARING

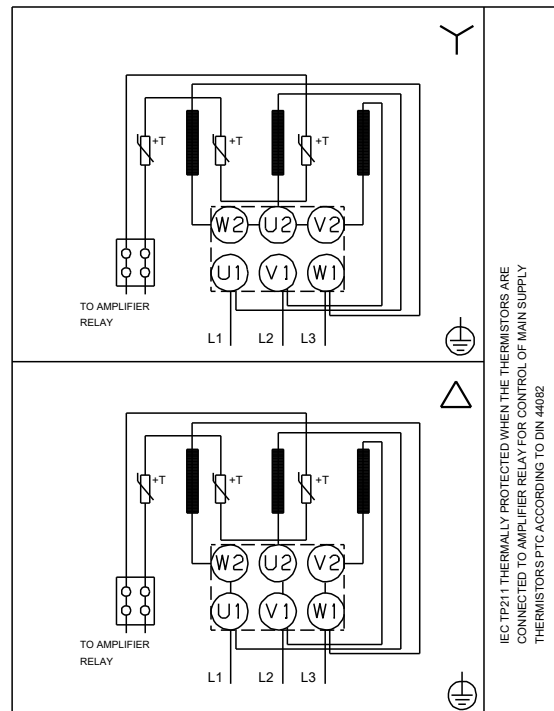
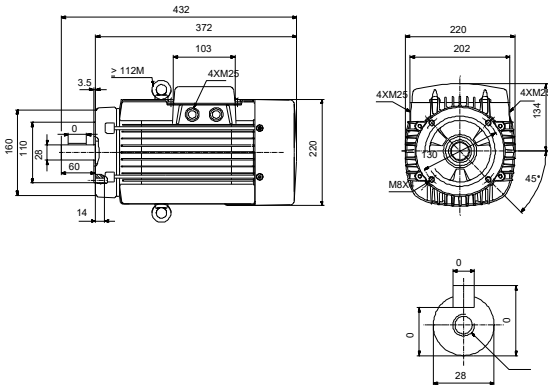
Cable gland entry: 4xM25 knock out

Kita:

Neto masė: 37 kg

Spalva/tipas: NCS 9000 blizgi 40+-10 /E-danga

Aprašymas	Vertė
Bendra informacija:	
Produkto pavadinimas:	MG112MC
Produkto Nr.:	85U15413
EAN numeris:	5710623752402
Techniniai duomenys:	
Veleno skersmuo:	28 mm
Veleno galo ilgis:	60 mm
Sertifikatai ant variklio vardinės plokštelės:	CE, IE3, EAC
Modelis:	H3
Aušinimas:	IC 411
Matavimo įranga:	BRUEL & KJAER TYPE 2513
Cable gland entry:	4xM25 knock out
Išleidimo angos:	Taip (uždaryta)
Įrengimas:	
Aplinkos temperatūros intervalas:	-30 .. 60 °C
Variklio flanšo dydis:	FT130
Elektrotechniniai duomenys:	
Variklio standartas:	IEC
Variklio tipas:	112MC
IE efektyvumo klasė:	IE3
Nominali galia - P2:	4 kW
Motor efficiency at full load:	88.1 %
Elektros tinklo dažnis:	50 Hz
Nominali įtampa:	3 x 380-415D V
Nominali srovė:	7.9 A
Maksimali vartojama srovė:	8.7 A
Paleidimo srovė:	1000-1110 %
Cos fi - galios koeficientas:	0.87-0.87
Nominalios apskukos:	2920-2940 rpm
Nominalus pilnos apkrovos sukimo momentas:	13 Nm
Užstrigusio rotoriaus sukimo momentas:	400-460 %
Paleidimo sukimo momentas:	520-520 %
Inercijos momentas:	0.0088 kg m ²
Efektyvumas:	IE3 88,1%
Variklio našumas esant pilnai apkrovai:	88.1 %
Variklio naudingumo koeficientas esant 3/4 apkrovos:	88.6 %
Variklio naudingumo koeficientas esant 1/2 apkrovos:	85.2 %
Polių skaičius:	2
Korpuso klasė (IEC 34-5):	55 Dust/Jetting
Izoliacijos klasė (IEC 85):	F
Integruota variklio apsauga:	PTC
Tropinė apsauga:	ne
Šiluminė apsauga:	išor.
R1:	2.74 ohm
R2:	2.74 ohm
R3:	2.74 ohm
Apvija 1:	PHASE 1
Apvija 2:	PHASE 2
Apvija 3:	PHASE 3
Minimali apkrova:	10 %
Montavimo variantas pagal IEC 34-7:	IM B14/V18
Bearing insulation type N-end:	STEEL BEARING
Cable gland entry:	4xM25 knock out



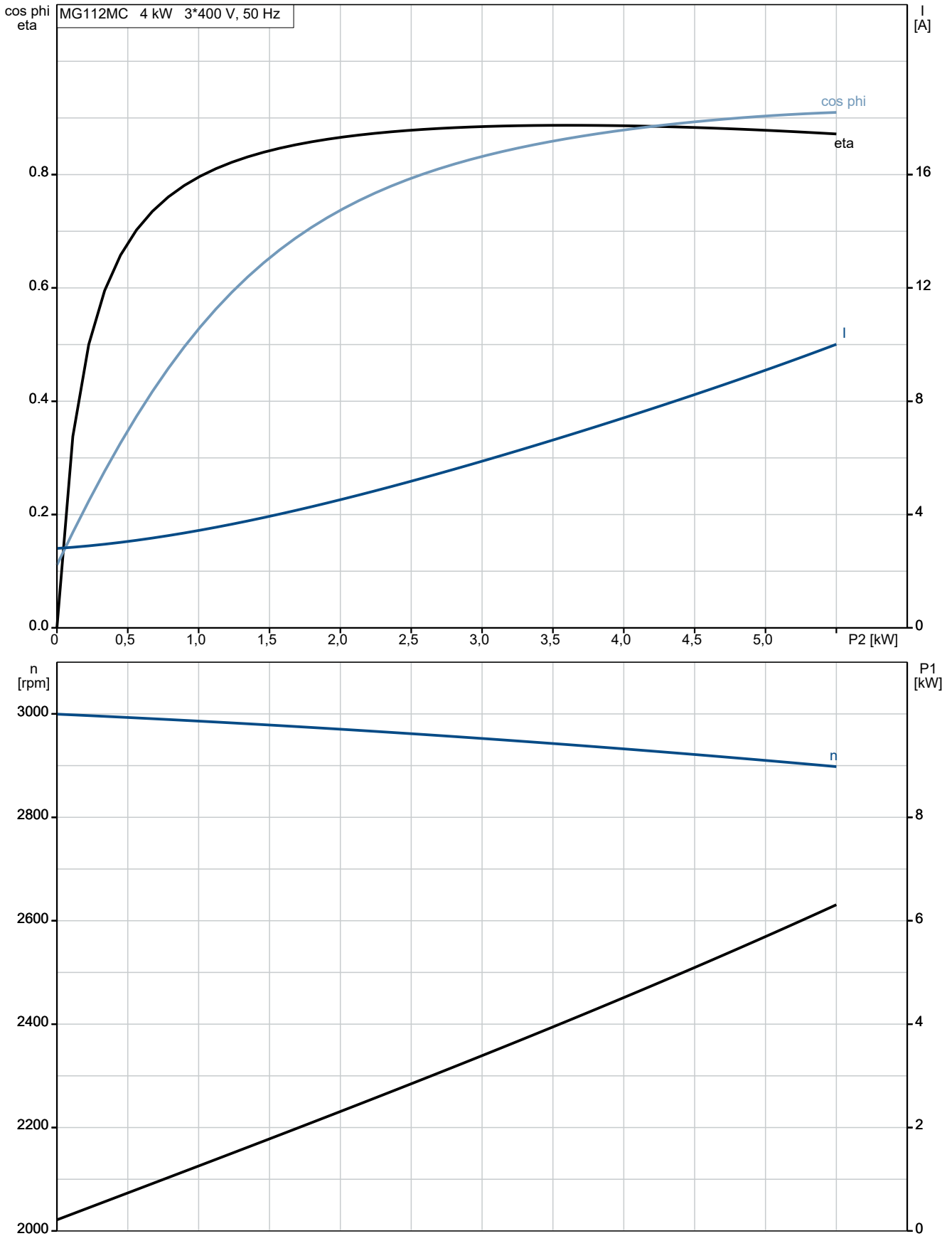


Įmonės pavadinimas: UAB "Vandens siurbiai"
Paruošė:
Telefonas:

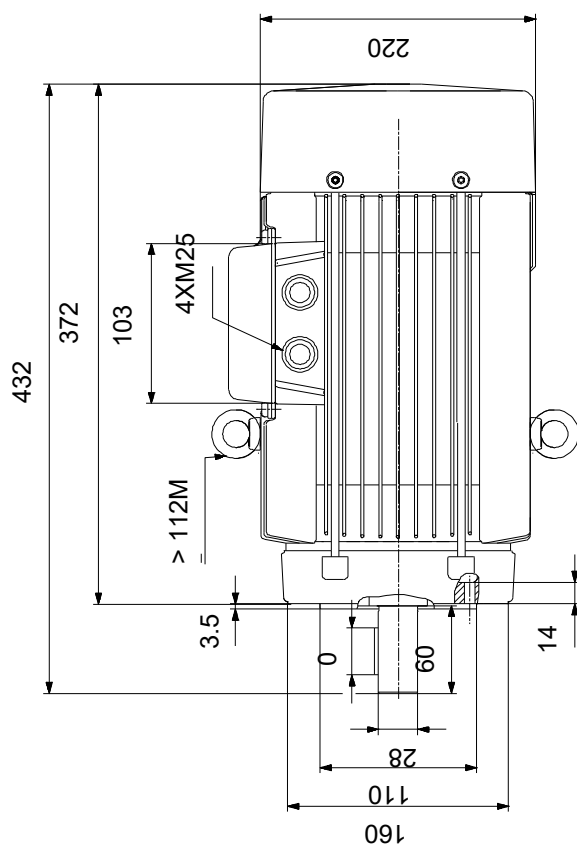
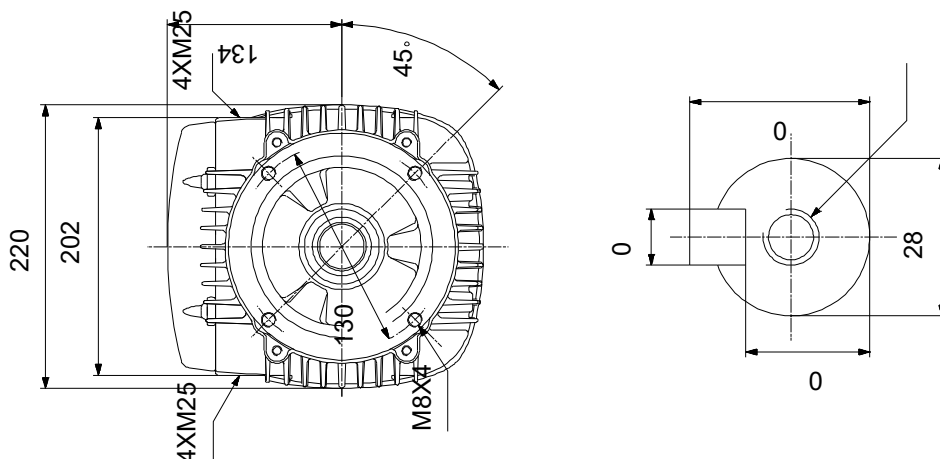
Data: 2023-01-12

Aprašymas	Vertė
Kita:	
Neto masė:	37 kg
Spalva/tipas:	NCS 9000 blizgi 40+-10 /E-danga

85U15413 MG112MC 50 Hz

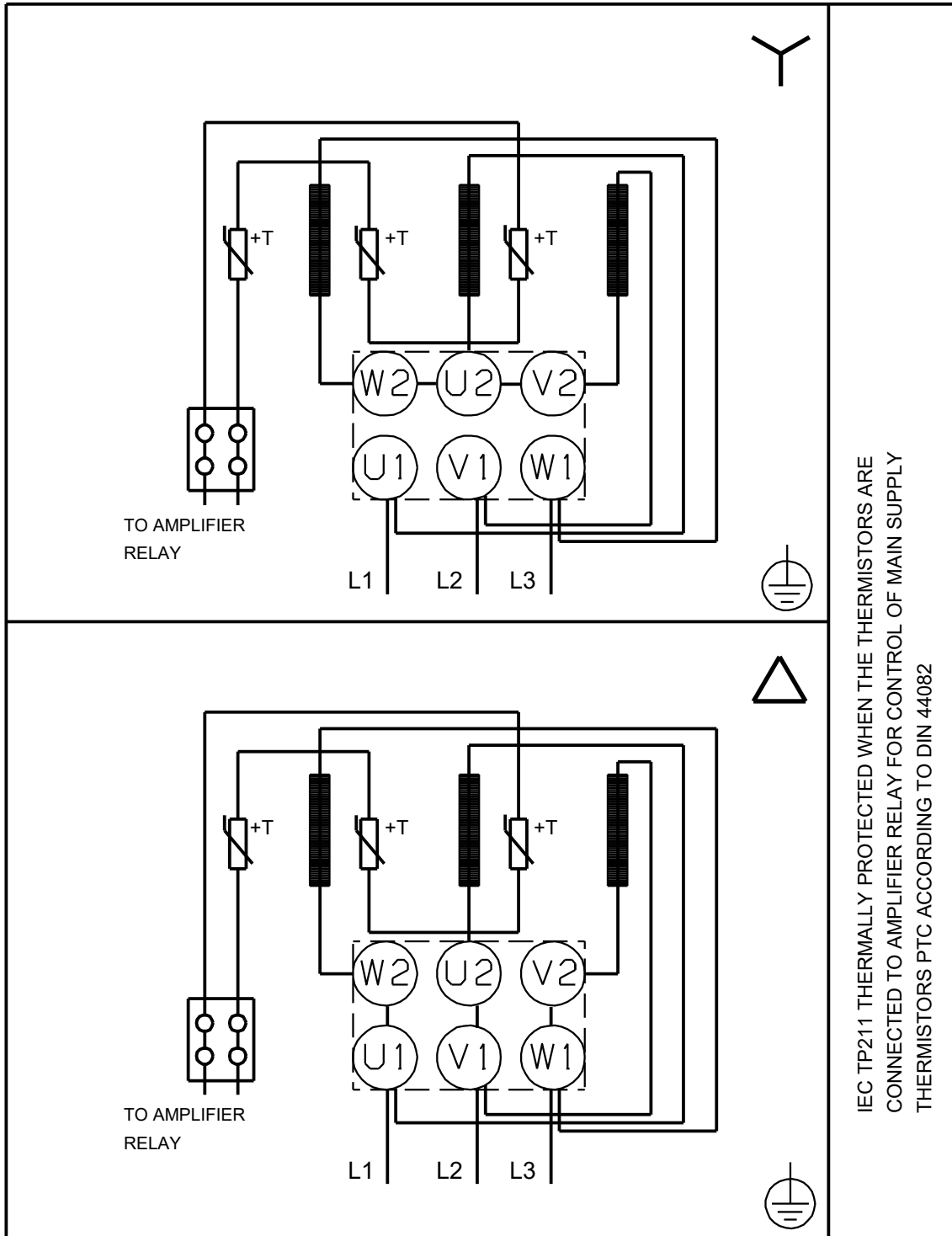


85U15413 MG112MC 50 Hz



Atkreipkite dėmesį! Visi matmenys, jei nenurodyta kitaip, pateikti milimetrais.
 Atsakomybės apribojimas: šiame supaprastintame matmenų brėžinyje neparodytos visos detalės.

85U15413 MG112MC 50 Hz



IEC TP211 THERMALLY PROTECTED WHEN THE THERMISTORS ARE
 CONNECTED TO AMPLIFIER RELAY FOR CONTROL OF MAIN SUPPLY
 THERMISTORS PTC ACCORDING TO DIN 44082

Atkreipkite dėmesį! Visi matmenys, jei nenurodyta kitaip, pateikti milimetrais.

85U15413 MG112MC 50 Hz

Vibracijų matavimo ataskaita
 Mechaninių vibracijų matavimai pagal IEC 60034-14

Variklio tipas: MG112MC	Produkto numeris: 85U15413	Ventiliatoriaus skersmuo: D128 [mm]
P2: 4 [kW]	U: 400 [V]	Kreipiamoji: 2
		Dažnis: 50 [Hz]

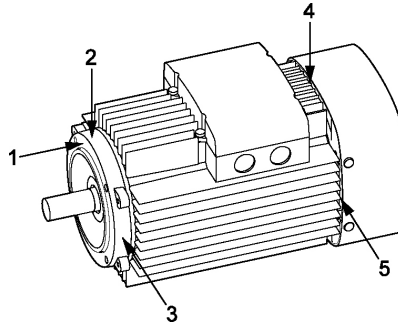
Pastaba: Pagal IEC 60034-14 variklis bandomas nesant apkrovos ir esant nominaliam maitinimui

Matavimo prietaisai: BRUEL & KJAER TYPE 2513

Matavimo metodas:

Montavimas: Laisva pakaba

Matavimo taškas	[mm/s] RMS
1	0,40
2	1,05
3	1,05
4	1,05
5	1,05



Matavimo taškai nurodyti brėžinyje

Vibracijų apribojimai

IEC 60034-14 maksimalaus vibracijų greičio ribinės vertės				
Vibracijų laipsnis	Montavimas	Rėmo dydis H [mm]		
		56 ≤ H ≤ 132	132 < H ≤ 280	280 < H
A	Laisva pakaba	1,6	2,2	2,8
	Standus montavimas	1,3	1,8	2,3
B	Laisva pakaba	0,7	1,1	1,8
	Standus montavimas	--	0,9	1,5

Lygis A galioja mašinoms be specialių reikalavimų dėl vibracijų

Lygis B galioja mašinoms su specialias reikalavimais dėl vibracijų

Initialai: JDP

Failo Nr.: 01.04.2008

85U15413 MG112MC 50 Hz

Garso matavimo ataskaita Garso galios matavimas pagal to DS/ISO-3743

Variklio tipas: MG112MC	Produkto numeris: 85U15413	Ventiliatoriaus skersmuo: D128 [mm]	
P2: 4 [kW]	U: 400 [V]	Kreipiamoji: 2	Dažnis: 50 [Hz]

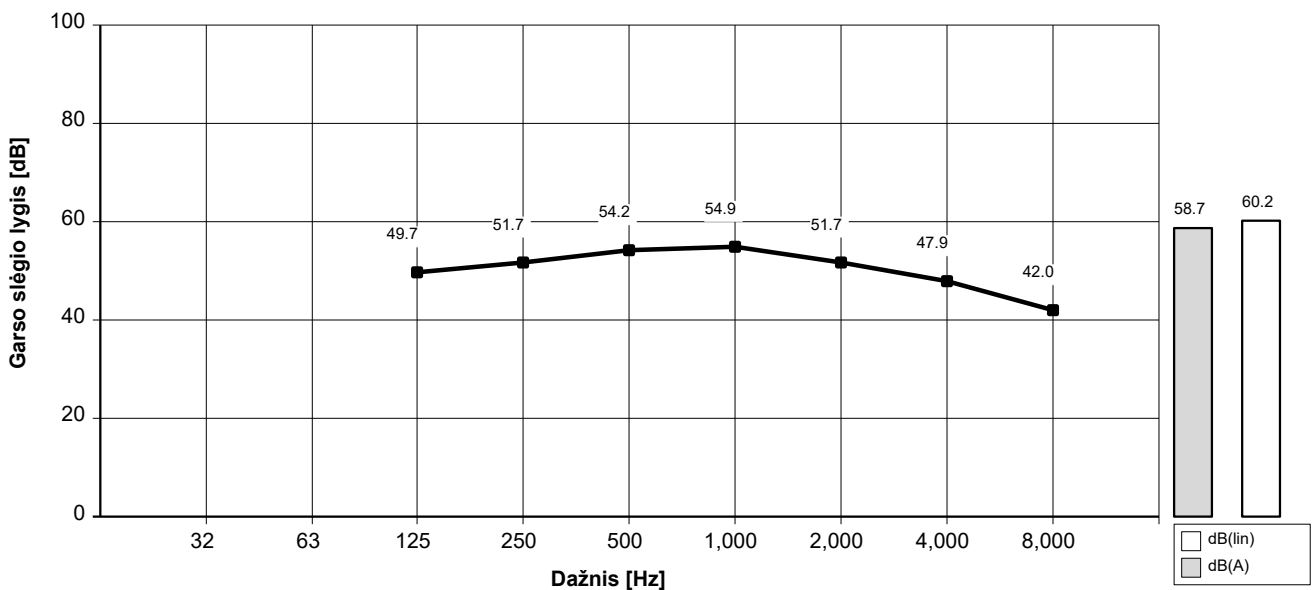
Pastabos: Deklaruojamoje triukšmo emisijos vertėje neatsižvelgta į gamybos pokyčius ir matavimo neapibrėžtumus. Todėl deklaruota vertė gali būti iki 3 dB didesnė už vidutinę įrenginio vertę.

Išbandyta esant:

Lygis oktavos diapazone [dB]

Centrinis dažnis	125	250	500	1000	2000	4000	8000	dB(A)	dB(lin)
Garso galia Lygis re: 1 pW	61,9	64,0	66,4	67,2	64,0	60,2	54,3	71,0	72,4
Vidutinis garso slėgis esant 1m. re: 20 UPa	49,7	51,7	54,2	54,9	51,7	47,9	42,0	58,7	60,2

Garso slėgis apskaičiuotas pagal ISO/DIS 11203 metodą Q2



Inicialai: KIR

Failo Nr.: LY15889-16.10.2006