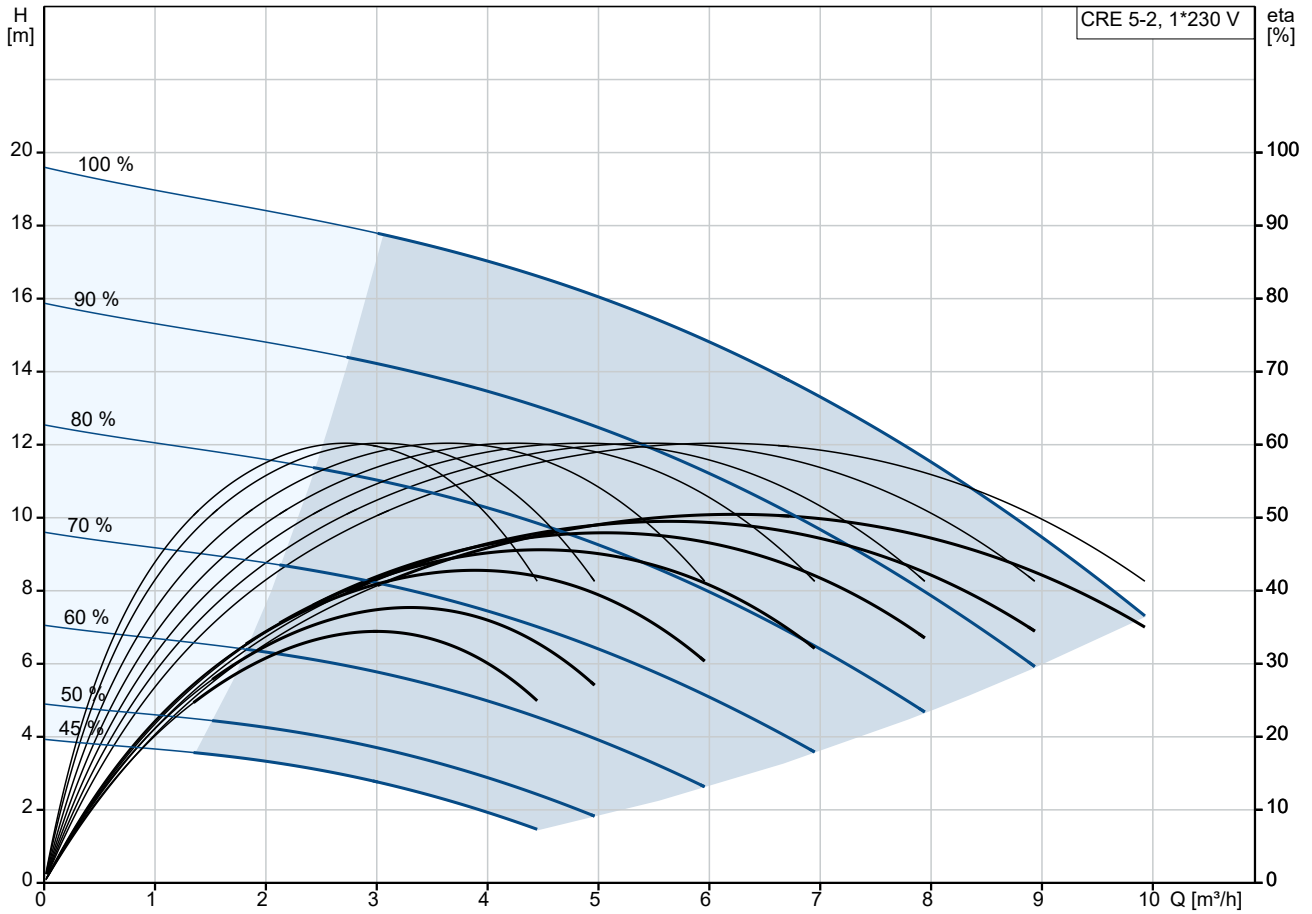
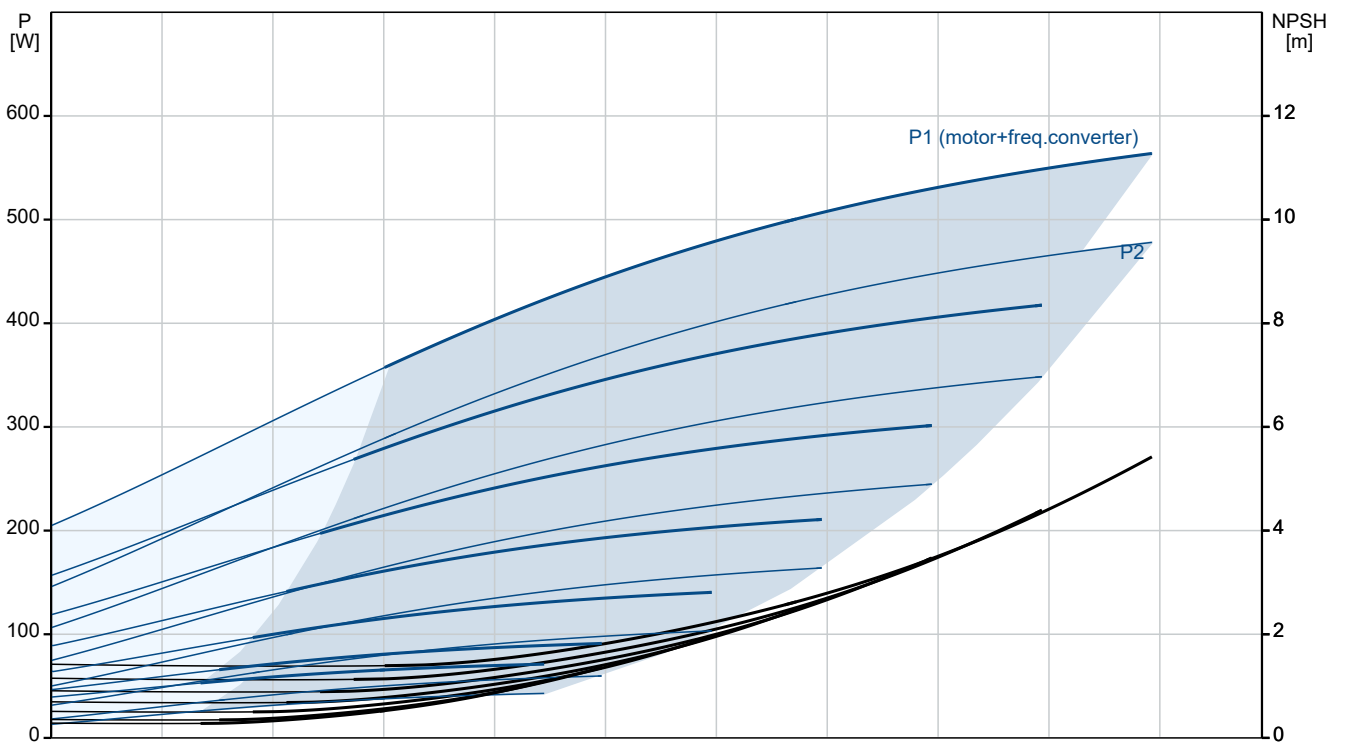


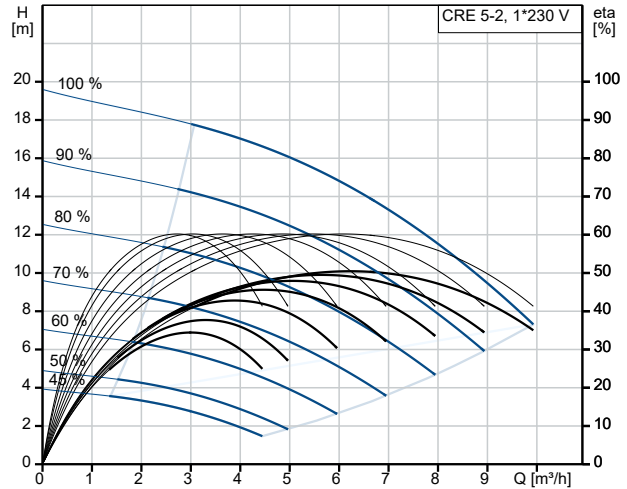
98390021 CRE 5-2 A-FGJ-A-E-HQQE



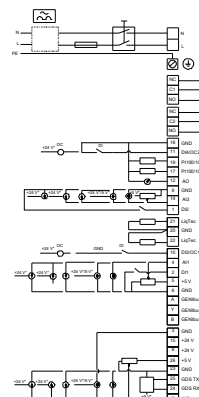
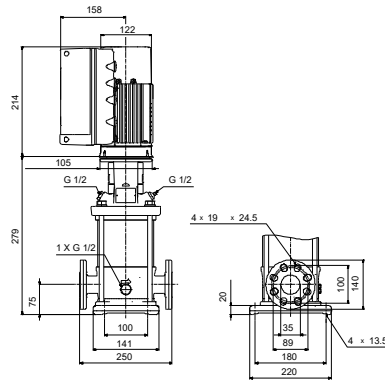
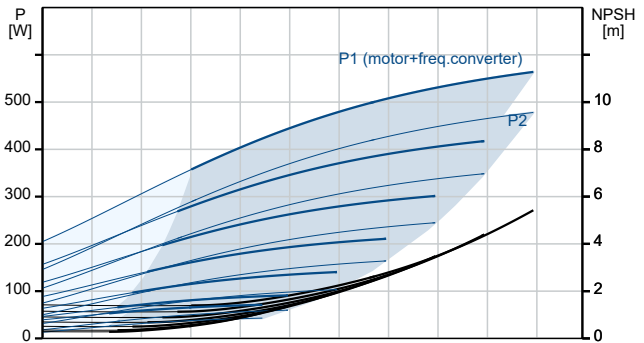
Siurbiamas skystis = Vanduo
 Skysčio temperatūra darbo metu = 20 °C
 Tankis = 998.2 kg/m³



Aprašymas	Vertė
Bendra informacija:	
Produkto pavadinimas:	CRE 5-2 A-FGJ-A-E-HQQE
Produkto Nr.:	98390021
EAN numeris:	5711494188970
Techniniai duomenys:	
Siurblio apskos, kurioms pateikti siurblio duomenys:	3380 rpm
Nominalus debitas:	6.9 m ³ /h
Nominalus slėgio aukštis:	12.2 m
Slėgio aukštis, maks.:	19.8 m
Pakopos:	2
Darbarai:	2
Sumažinto skersmens darbarai skaičius:	0
Žemas NPSH:	N
Siurblio orientacija:	Vertikalus
Veleno sandariklio konfigūracija:	Pavienis
Veleno sandariklio kodas:	HQQE
Sertifikatai:	CE, EAC, UKCA, SEPRO
Tinkamumo geriamajam vandeniui sertifikatai:	WRAS, ACS
Kreivės tikslumas:	ISO9906:2012 3B
Siurblio versija:	A
Modelis:	A
Medžiagos:	
Pagrindas:	Ketus
Pagrindas:	EN 1561 EN-GJL-200
Pagrindas:	ASTM A48-25B
Darbarai:	Nerūdijantysis plienas
Darbarai:	EN 1.4301
Darbarai:	AISI 304
Medžiagų kodas:	A
Gumos kodas:	E
Guolis:	SIC
Įrengimas:	
t maks. aplink.:	50 °C
Maksimalus darbinis slėgis:	25 bar
Maks. slėgis esant nurodytai temp.:	25 bar / 120 °C
Maks. slėgis esant nurodytai temp.:	25 bar / -20 °C
Jungties tipas:	DIN / ANSI / JIS
Įvado jungties dydis:	DN 25/32
Išvado jungties dydis:	DN 25/32
Vamzdžio jungties slėgio klasė:	PN 25
Įvado flanšo klasė:	250 lb
Variklio flanšo dydis:	FT85
Jungties kodas:	FGJ
Skystis:	
Siurbiamas skystis:	Vanduo
Skysčio temperatūros diapazonas:	-20 .. 120 °C
Skysčio temperatūra eksploataavimo metu:	20 °C
Tankis:	998.2 kg/m ³
Elektrotechniniai duomenys:	
Variklio standartas:	IEC
Variklio tipas:	71A
IE efektyvumo klasė:	IE5
Nominali galia - P2:	0.55 kW
Siurbliui reikalinga galia (P2):	0.55 kW
Padidintos / sumažintos galios variklis:	Standartinis variklis

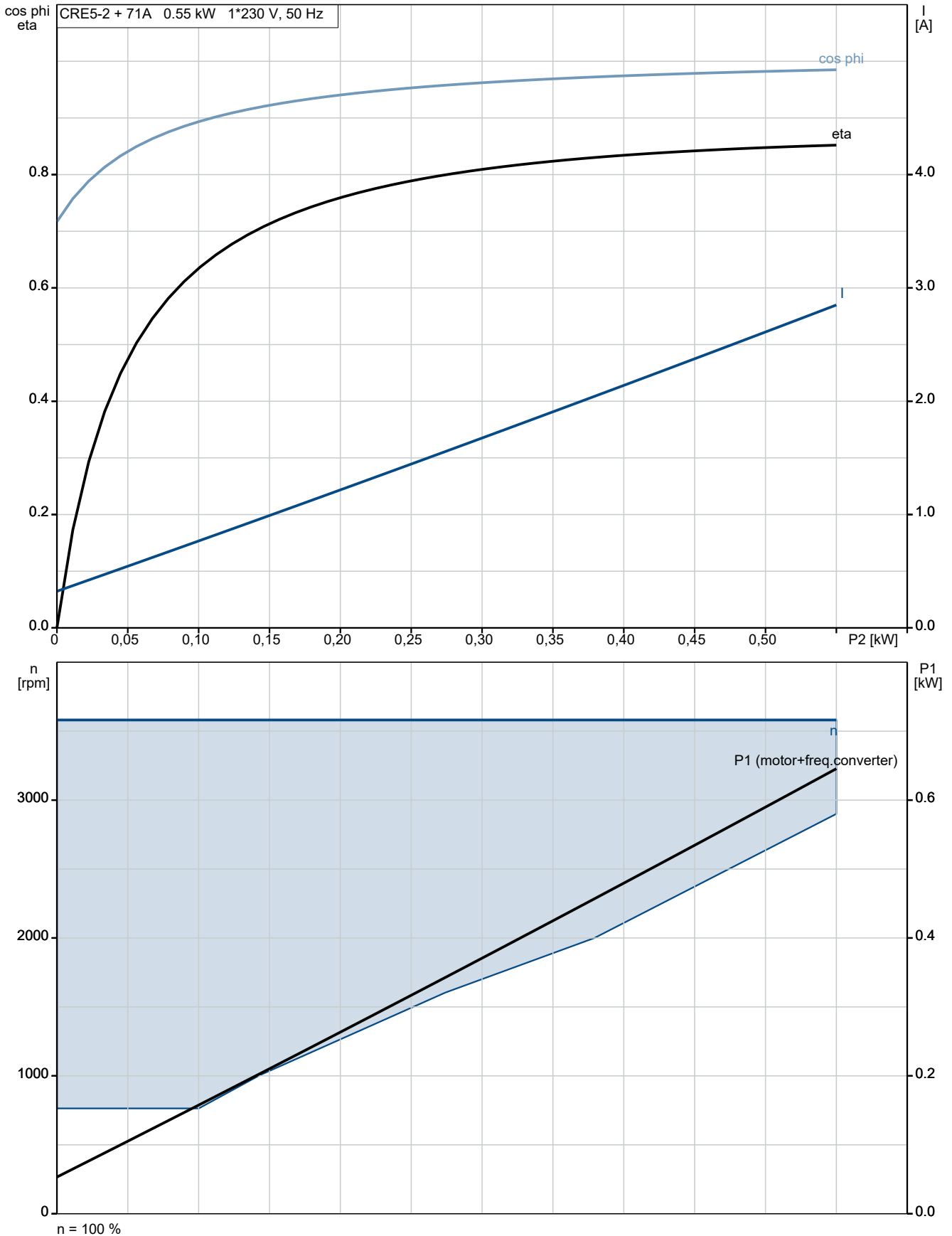


Siurbiamas skystis = Vanduo
 Skysčio temperatūra darbo metu = 20 °C
 Tankis = 998.2 kg/m³

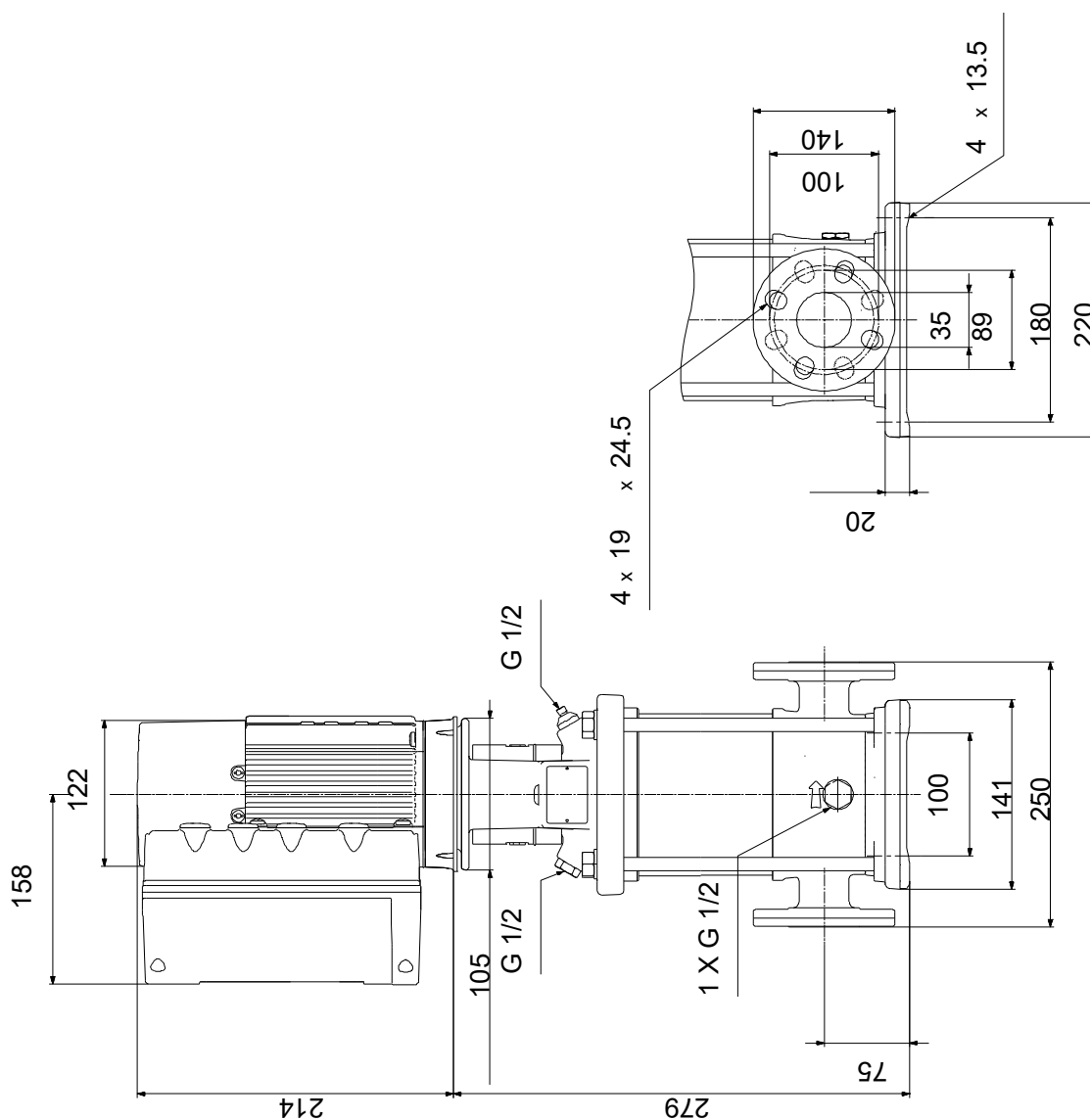


Aprašymas	Vertė
Elektros tinklo dažnis:	50 / 60 Hz
Nominali įtampa:	1 x 200-240 V
Nominali srovė:	3.45-2.90 A
Cos fi - galios koeficientas:	0.98
Nominalios apsuokos:	360-4000 rpm
Efektyvumas:	85.3%
Variklio našumas esant pilnai apkrovai:	85.3 %
Korpuso klasė (IEC 34-5):	IP55
Izoliacijos klasė (IEC 85):	F
Integruota variklio apsauga:	ELEC
Variklio Nr.:	98248246
Valdikliai:	
Valdymo skydas:	Standartinis
Funkcinis modulis:	FM300 - Pažangus
Frequency converter:	Built-in
Slėgio jutiklis:	N
Kita:	
Minimalaus efektyvumo koeficientas, MEI ≥:	0.57
Neto masė:	25.7 kg
Bruto masė:	28.6 kg
Tiekimo tūris:	0.143 m ³
Konfig. failo Nr.:	98499009
Danijos VVS Nr.:	385942202
Kilmės šalis:	HU
Muitinės kodas:	84137075

98390021 CRE 5-2 A-FGJ-A-E-HQQE

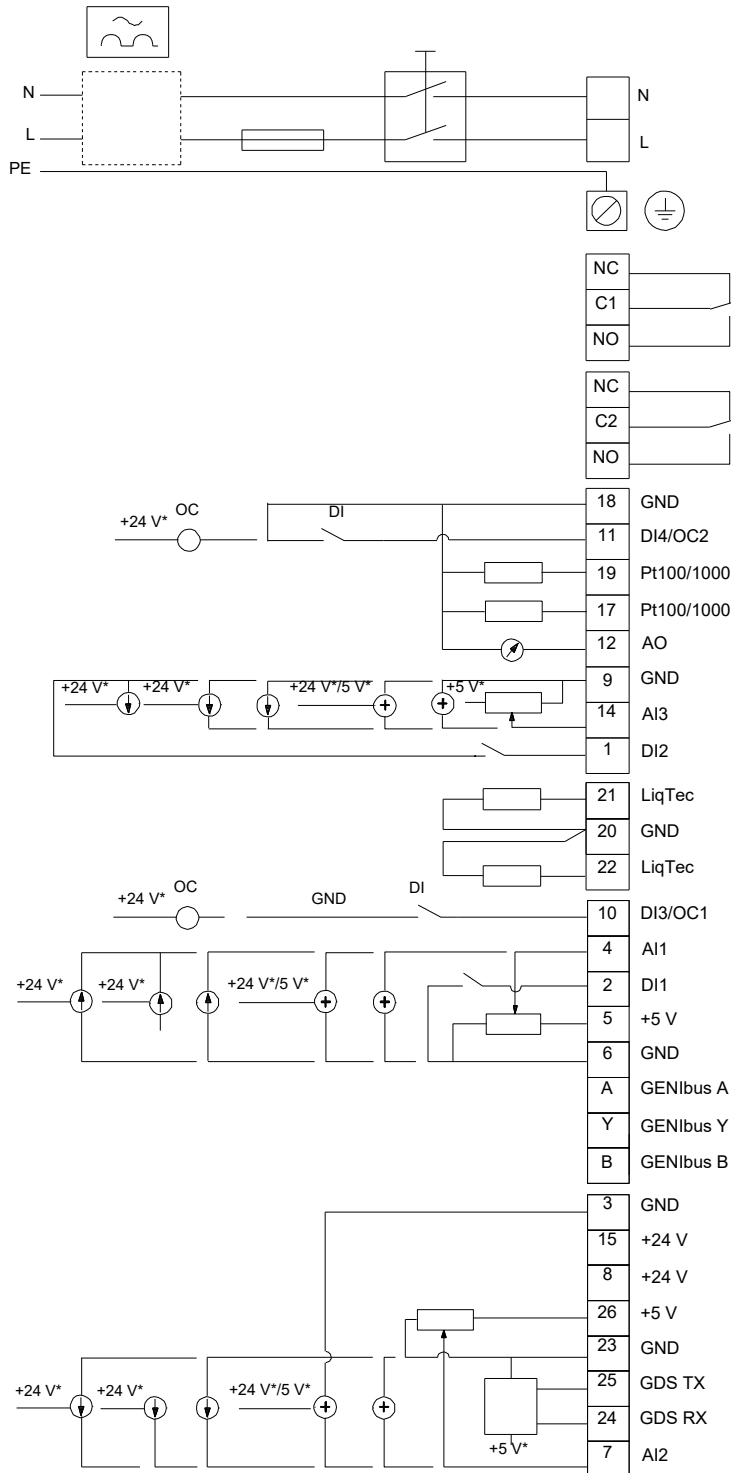


98390021 CRE 5-2 A-FGJ-A-E-HQQE



Atkreipkite dėmesį! Visi matmenys, jei nenurodyta kitaip, pateikti milimetrais.
Atsakomybės apribojimas: šiame supaprastintame matmenų brėžinyje neparodytos visos detalės.

98390021 CRE 5-2 A-FGJ-A-E-HQQE



Atkreipkite dėmesį! Visi matmenys, jei nenurodyta kitaip, pateikti milimetrais.