

Kiekis	Aprašymas
--------	-----------

1	<b>HYDRO MULTI-E 3 CME 10-3</b>
---	---------------------------------



Atkreipkite dėmesį! Paveikslėlyje parodytas produktas gali skirtis nuo tikrojo

Produkto Nr.: [99133638](#)

GRUNDFOS slėgio kėlimo agregatai „Hydro Multi-E“ yra skirti švaraus vandens transportavimui ir slėgio kėlimui vandenvietėse, daugiaaukščiuose gyvenamuosiuose namuose, pramonėje, ligoninėse, mokyklose ir t.t.

GRUNDFOS „Hydro Multi-E“ slėgio kėlimo agregatą sudaro 2 arba 3 lygiagrečiai sujungti CME siurbiai, sumontuoti ant bendro rėmo su visa reikalinga armatūra.

„Hydro Multi-E“ agregatas yra sumontuotas ant bendro rėmo iš galvanizuoto plieno.

Įvado pusėje yra galvanizuoto plieno įvado vamzdynas, slėgio jungiklis ir sklendė. Siurblių išvado pusėje yra atbulinis vožtuvas, sklendė, manometras, du ant atidaromo vožtuvo sumontuoti slėgio davikliai, diafragminis bakas ir galvanizuoto plieno išvado vamzdynas.

„Hydro Multi-E“ agregatas turi maitinimo įtampos įjungimo / išjungimo jungiklį.

„Hydro Multi-E“ yra skirtas palaikyti pastovų slėgį nepriklausomai nuo debito pokyčių ir svyravimų.

Vidinis PI valdiklis reguliuoja dirbančių siurblių skaičių ir siurblių apsukas pagal reikalingą debitą.

Sistemą galima valdyti tiesiai per bet kurio siurblio skydelį arba per „Grundfos“ GO (galima įsigyti kaip atskirą priedą).

Sistemoje taip pat yra:

2 skaitmeniniai išėjimai

2 skaitmeniniai įėjimai (naudojami tik apsaugai nuo sausosios eigos)

2 analoginiai įėjimai (vienas naudojamas slėgio išvade jutikliui)

Kelių pagrindinių įrenginių funkcija

2 ribinės vertės funkcijos

Kontrolinės vertės korekcijos funkcija

Vamzdžio užpildymo funkcija

Didelio efektyvumo PM varikliai

GRUNDFOS „Hydro Multi-E“ pateikiamas gamykloje išbandytas ir visiškai paruoštas eksploatavimui.

Skystis:

Siurbiamas skystis: Vanduo

Skysčio temperatūros diapazonas: 5 .. 60 °C

Skysčio temperatūra eksploatavimo metu: 20 °C

Tankis: 998.2 kg/m<sup>3</sup>

Techniniai duomenys:

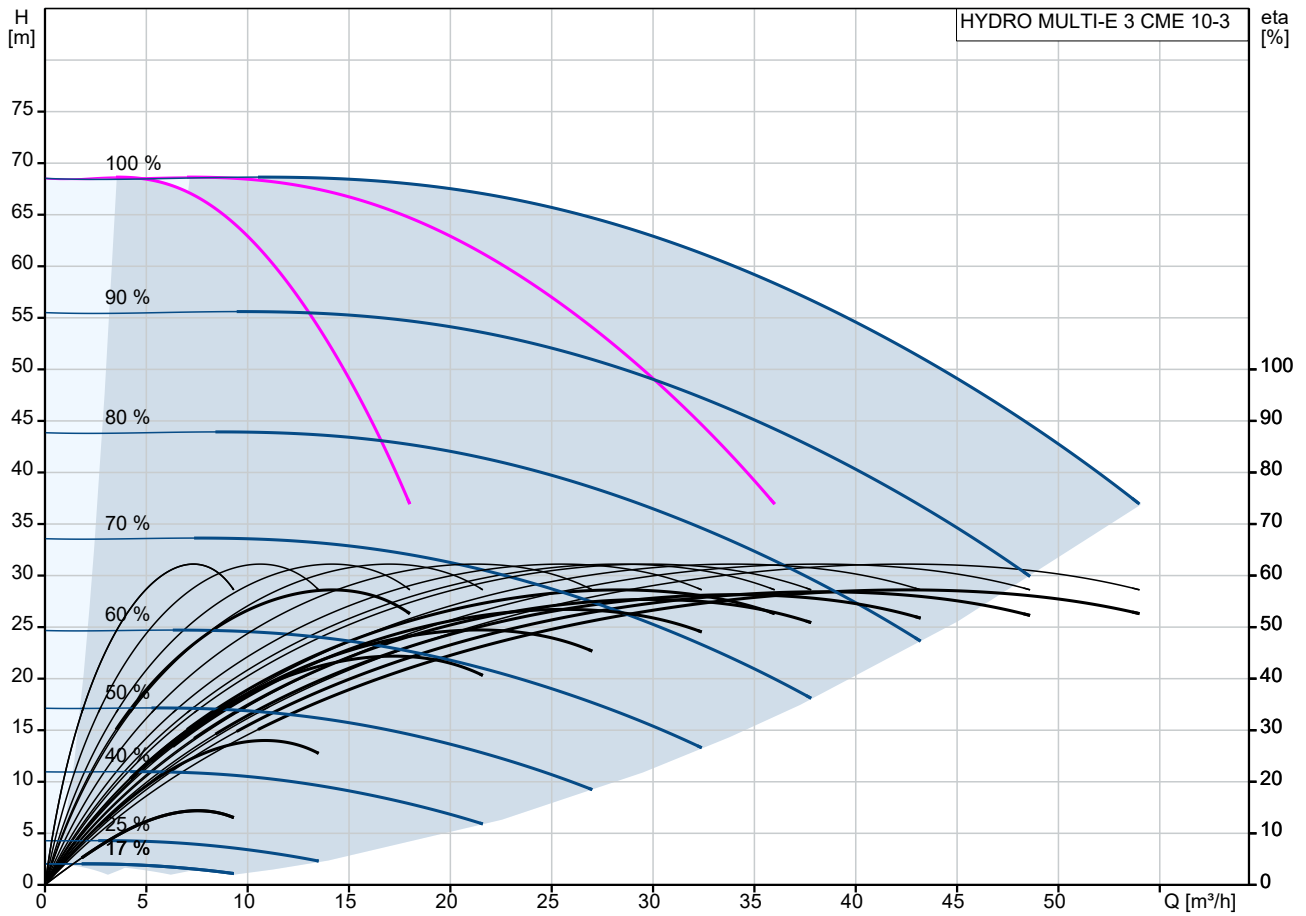
Maks. debitas: 54 m<sup>3</sup>/h

Medžiagos:

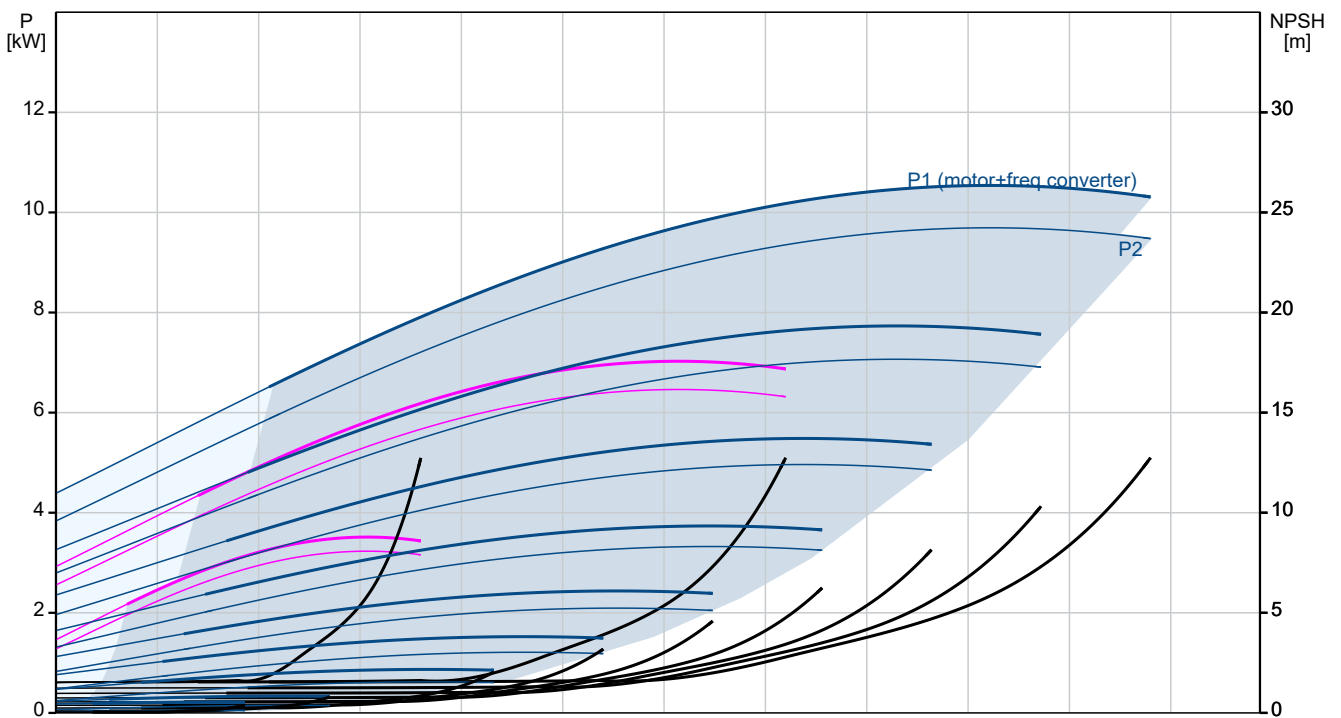
Siurblio korpusas: Ketus

Kiekis	Aprašymas
1	<p>Įrengimas:</p> <p>Maksimalus darbinis slėgis: 10 bar Maksimalus leistinas slėgis įvade: PN 10 bar Standartinis flanšas: DIN ISO 7/1 Vamzdyno įvadas: R 2 1/2 Vamzdyno išvadas: R 2 1/2</p> <p>Elektrotechniniai duomenys:</p> <p>IE efektyvumo klasė: IE5 Pagrindinio siurblio galia (P2): 4 kW Elektros tinklo dažnis: 50 / 60 Hz Nominali įtampa: 3 x 380-415 V Nominali srovė: 22.8 A Paleidimo būdas: elektroninis Korpuso klasė (IEC 34-5): IP54</p> <p>Bakas:</p> <p>Slėginio bako tūris: 12 l Diafragminis bakas: Taip</p> <p>Kita:</p> <p>Neto masė: 189 kg Bendra masė: 201 kg Transportavimo tūris: 0.836 m<sup>3</sup> Kalba: Multi Kilmės šalis: DE Muitinės kodas: 84137075</p>

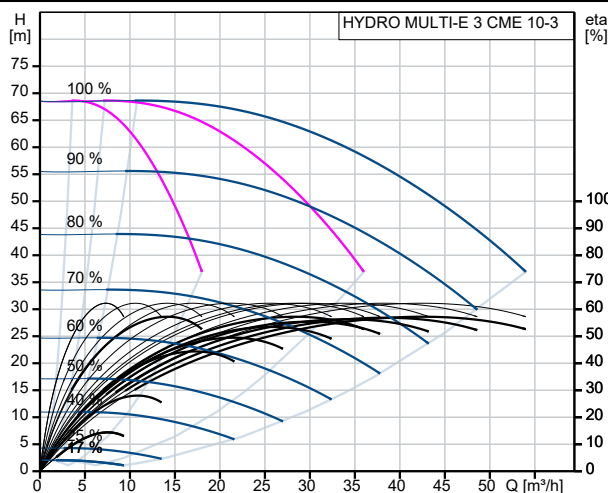
## 99133638 HYDRO MULTI-E 3 CME 10-3



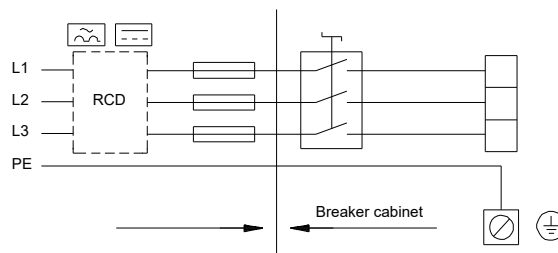
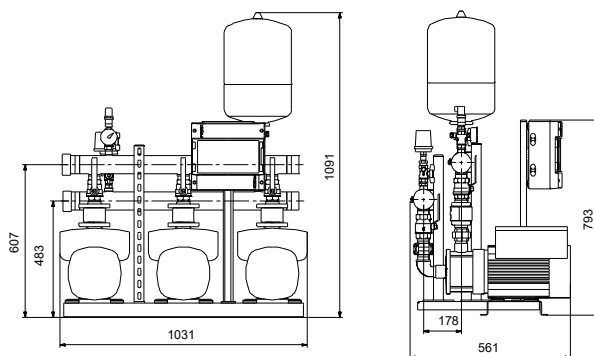
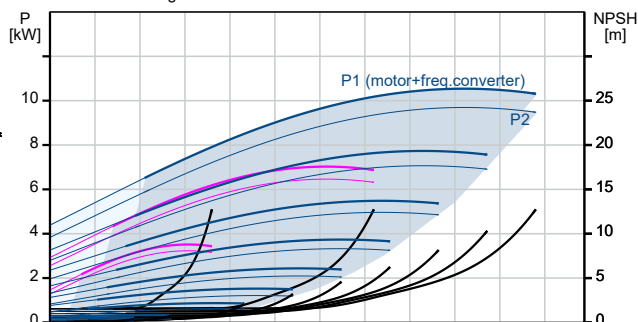
Nuotoliai armatūroje ir vožtuvuose neįskaityti  
 Siurbiamas skystis = Vanduo  
 Skysčio temperatūra darbo metu = 20 °C  
 Tankis = 998.2 kg/m<sup>3</sup>



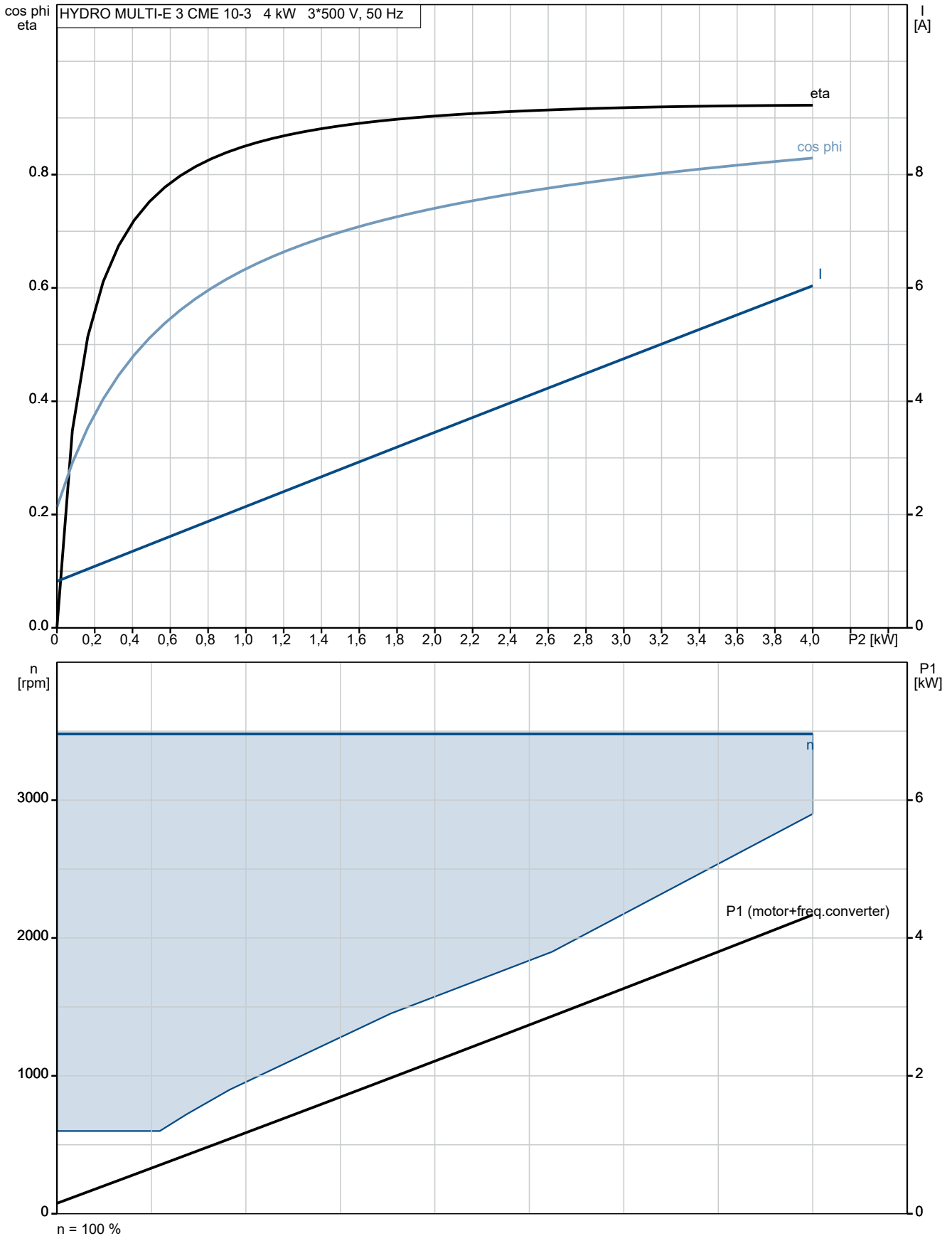
Aprašymas	Vertė
<b>Bendra informacija:</b>	
Produkto pavadinimas:	HYDRO MULTI-E 3 CME 10-3
Produkto Nr.:	99133638
EAN numeris:	5712607367497
<b>Techniniai duomenys:</b>	
Maks. debitas:	54 m <sup>3</sup> /h
Min. sistemos debitas:	1 m <sup>3</sup> /h
Maks. slėgio aukštis:	70.9 m
Siurblio pavadinimas:	CME 10-3
Siurblių skaičius:	3
<b>Medžiagos:</b>	
Siurblio korpusas:	Ketus
Kolektoriai:	GALVANIZUOTAS PLIENAS
<b>Įrengimas:</b>	
Maksimalus darbinis slėgis:	10 bar
Maksimalus leistinas slėgis įvade:	PN 10 bar
Standartinis flanšas:	DIN ISO 7/1
Vamzdyno įvadas:	R 2 1/2
Vamzdyno išvadas:	R 2 1/2
<b>Skystis:</b>	
Siurbiamas skystis:	Vanduo
Skysčio temperatūros diapazonas:	5 .. 60 °C
Skysčio temperatūra eksploataavimo metu:	20 °C
Tankis:	998.2 kg/m <sup>3</sup>
<b>Elektrotechniniai duomenys:</b>	
IE efektyvumo klasė:	IE5
Pagrindinio siurblio galia (P2):	4 kW
Elektros tinklo dažnis:	50 / 60 Hz
Nominali įtampa:	3 x 380-415 V
Nominali srovė:	22.8 A
Paleidimo būdas:	elektroninis
Korpuso klasė (IEC 34-5):	IP54
<b>Bakas:</b>	
Slėginio bako tūris:	12 l
Diafragminis bakas:	Taip
<b>Kita:</b>	
Neto masė:	189 kg
Bendra masė:	201 kg
Transportavimo tūris:	0.836 m <sup>3</sup>
Kalba:	Multi
Kilmės šalis:	DE
Muitinės kodas:	84137075



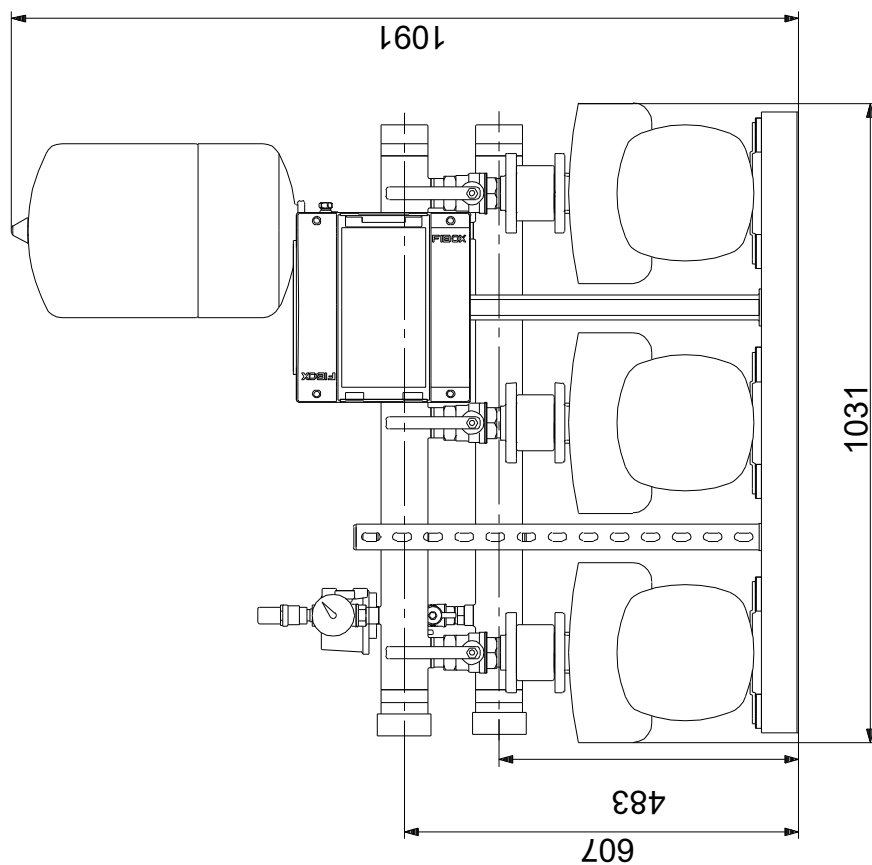
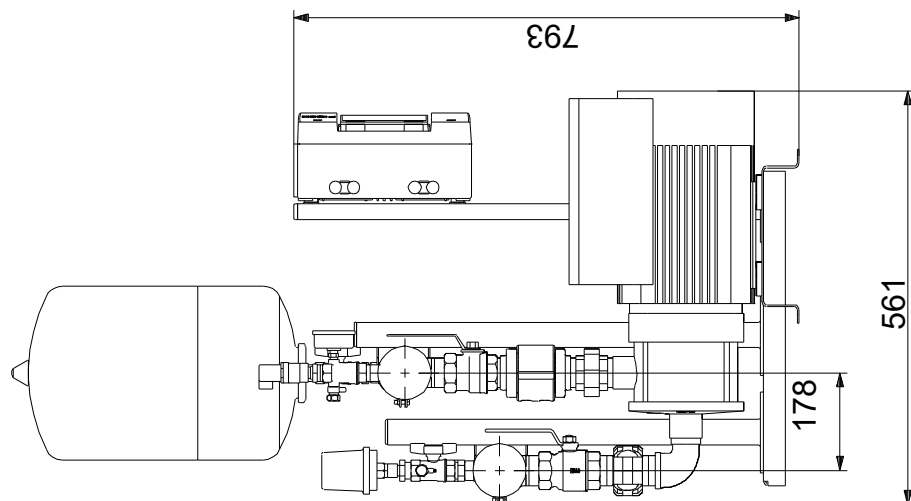
Nuotoliai armatūroje ir vožtuvuose neįskaityti  
 Siurbiamas skystis = Vanduo  
 Skysčio temperatūra darbo metu = 20 °C  
 Tankis = 998.2 kg/m<sup>3</sup>



## 99133638 HYDRO MULTI-E 3 CME 10-3

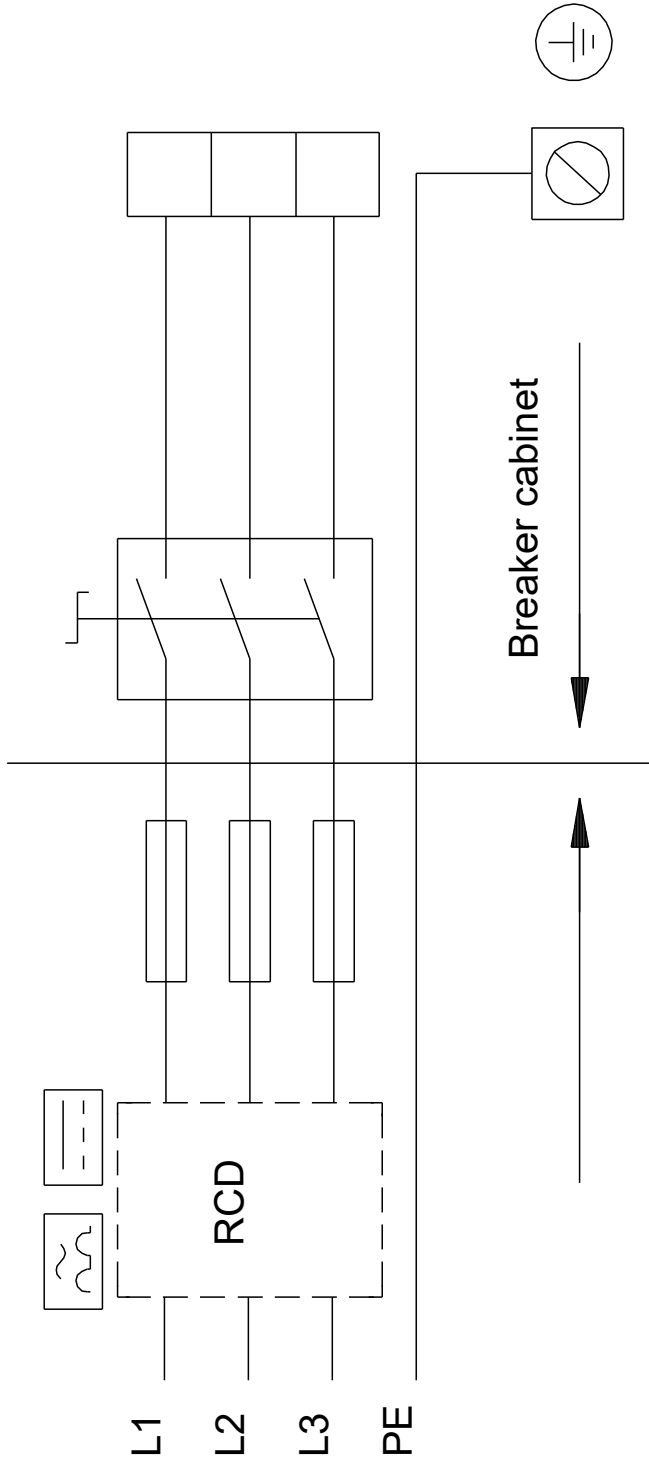


## 99133638 HYDRO MULTI-E 3 CME 10-3



Atkreipkite dėmesį! Visi matmenys, jei nenurodyta kitaip, pateikti milimetrais.  
Atsakomybės apribojimas: šiame supaprastintame matmenų brėžinyje neparodytos visos detalės.

## 99133638 HYDRO MULTI-E 3 CME 10-3



Atkreipkite dėmesį! Visi matmenys, jei nenurodyta kitaip, pateikti milimetrais.