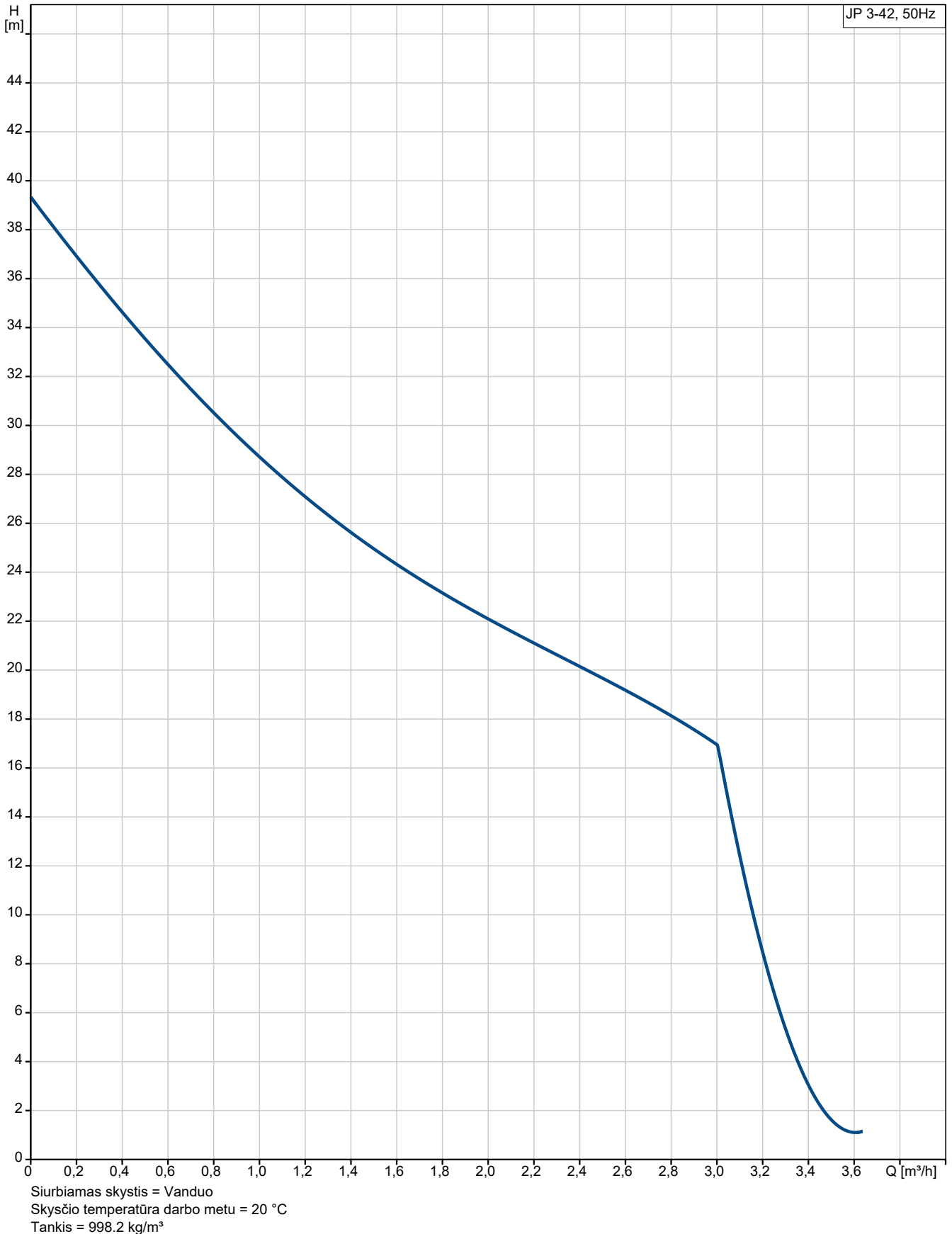
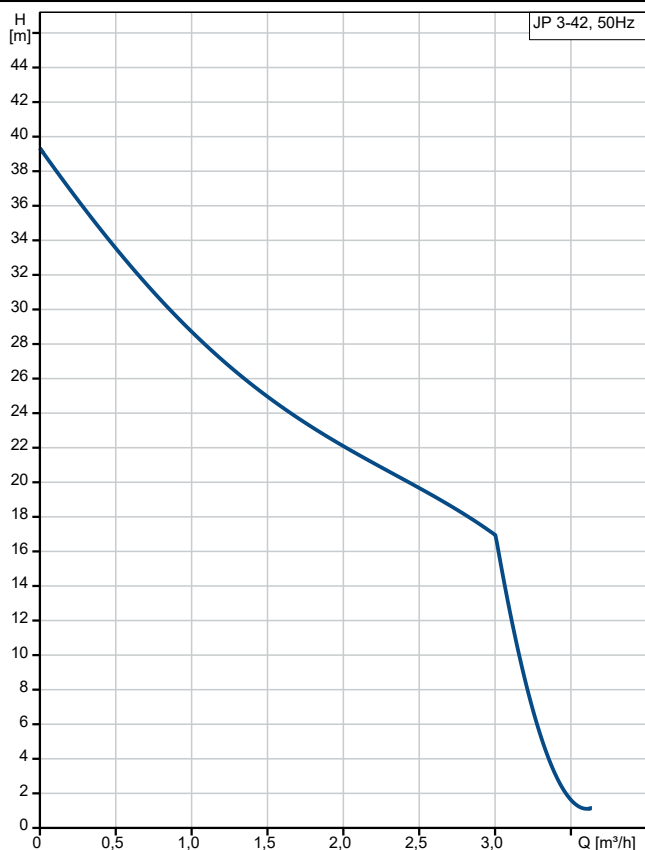


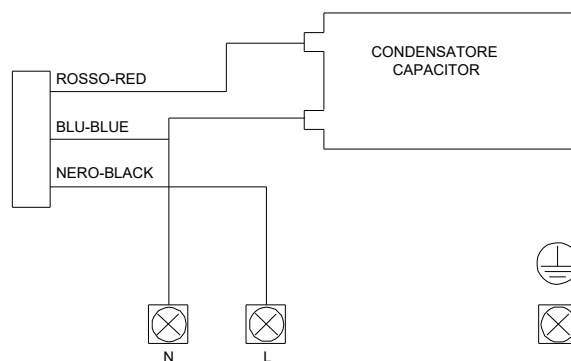
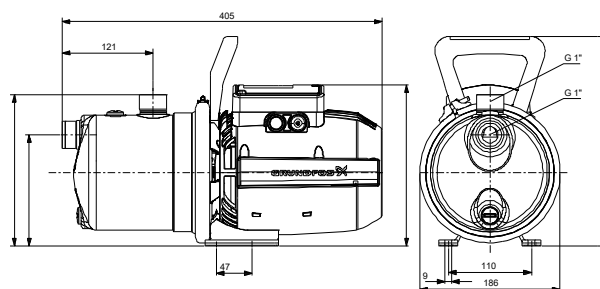
## 99458766 JP 3-42 S-BBVP 50 Hz



Aprašymas	Vertė
<b>Bendra informacija:</b>	
Produkto pavadinimas:	JP 3-42 S-BBVP
Produkto Nr.:	99458766
EAN numeris:	5713829460089
<b>Techniniai duomenys:</b>	
Nominalus debitas:	3 m <sup>3</sup> /h
Nominalus slėgio aukštis:	36.5 m
Slėgio aukštis, maks.:	42 m
Veleno sandariklio kodas:	BBVP
Sertifikatai:	CE,EAC
Kreivės tikslumas:	ISO9906:2012 3B
Modelis:	A
Nominalios pavaros apskukos:	2800 rpm
<b>Medžiagos:</b>	
Siurblio korpusas:	Nerūdijantis plienas
Siurblio korpusas:	EN 1.4301
Siurblio korpusas:	AISI 304
Darbaratis:	Kompozitas
Darbaratis:	PPO-20GF
Medžiagų kodas:	S
<b>Įrengimas:</b>	
Aplinkos temperatūros intervalas:	0 .. 40 °C
Maksimalus darbinis slėgis:	6 bar
Maksimalus leistinas slėgis įvade:	1 bar
Vamzdžių pajungimo standartas:	ISO 228-1
Siurblio įvadas:	G1
Siurblio išvadas:	G1
Vamzdžio jungties slėgio klasė:	PN 6
<b>Skystis:</b>	
Siurbiamas skystis:	Vanduo
Skysčio temperatūros diapazonas:	0 .. 40 °C
Skysčio temperatūra eksploataavimo metu:	20 °C
Tankis:	998.2 kg/m <sup>3</sup>
<b>Elektrotechniniai duomenys:</b>	
Power input P1:	720 W
Nominali galia - P2:	0.447 kW
Elektros tinklo dažnis:	50 Hz
Nominali įtampa:	1 x 230 V
Rated current:	3.1 A
Paleidimo srovė:	9.2 A
Nominalios pavaros apskukos:	2800 rpm
Darbinis kondensatorius:	12 μF/450 V
Korpuso klasė (IEC 34-5):	IP44
Izoliacijos klasė (IEC 85):	F
Maitinimo kištukas:	SCHUKO
Kabelis:	Y
<b>Valdikliai:</b>	
Presscontrol:	be slėgio valdymo
Jungiklis:	įjungimo/išjungimo jungiklio nėra
Type of connector:	Type E/F (CEE7/7)
<b>Kita:</b>	
Neto masė:	7.5 kg
Bruto masė:	10.1 kg
Tiekimo tūris:	0.026 m <sup>3</sup>
Suomijos LVI Nr.:	4732535
Kilmės šalis:	HU
Muitinės kodas:	84137051



Siurbiamas skystis = Vanduo  
 Skysčio temperatūra darbo metu = 20 °C  
 Tankis = 998.2 kg/m<sup>3</sup>



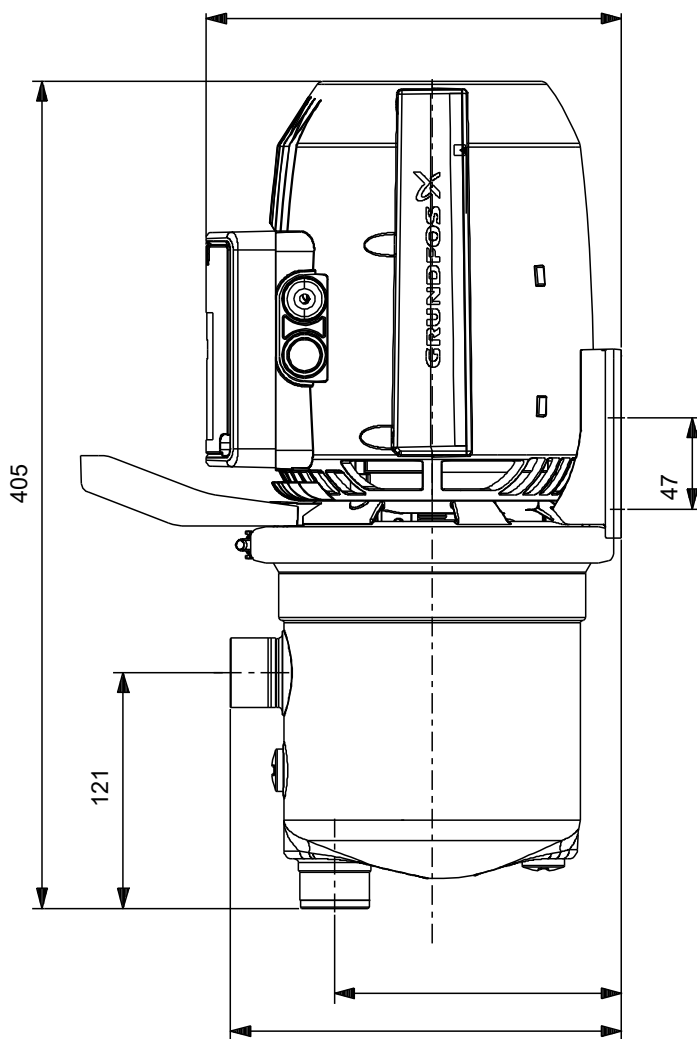
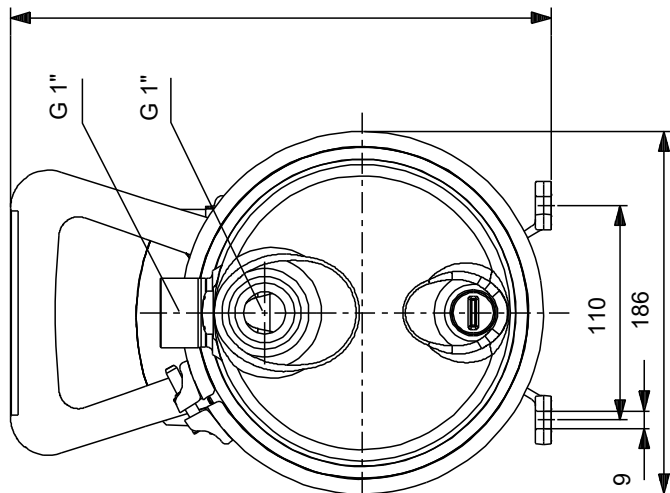


**Įmonės pavadinimas:** UAB „Vandens siurbiai“  
**Paruošė:**  
**Telefonas:**

**Data:** 2023-01-24

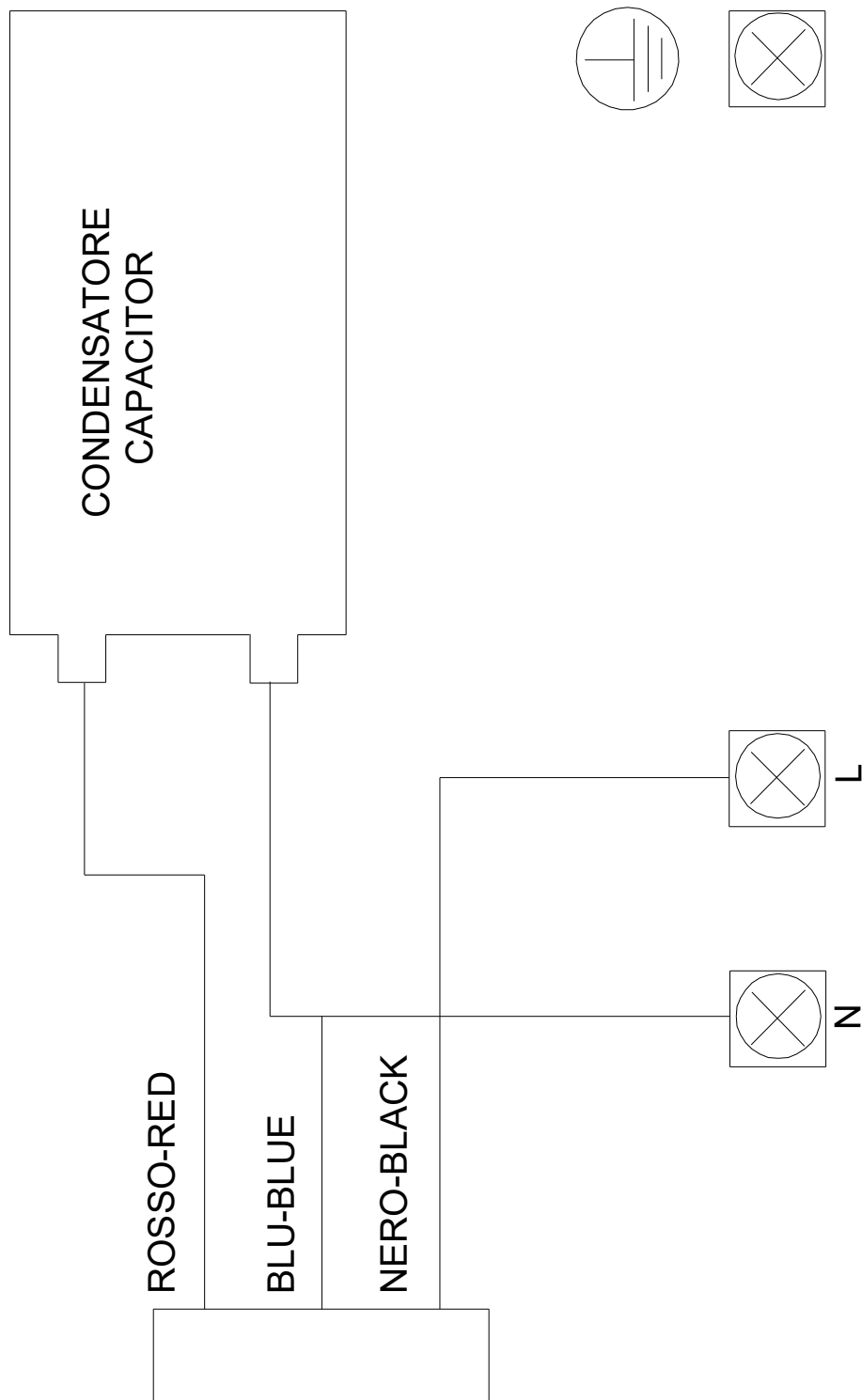
Aprašymas	Vertė
Environmental approvals:	WEEE

## 99458766 JP 3-42 S-BBVP 50 Hz



Atkreipkite dėmesį! Visi matmenys, jei nenurodyta kitaip, pateikti milimetrais.  
Atsakomybės apribojimas: šiame supaprastintame matmenų brėžinyje neparodytos visos detalės.

## 99458766 JP 3-42 S-BBVP 50 Hz



Atkreipkite dėmesį! Visi matmenys, jei nenurodyta kitaip, pateikti milimetrais.