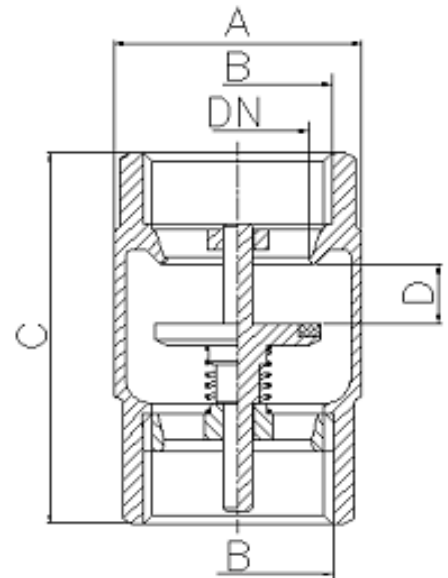
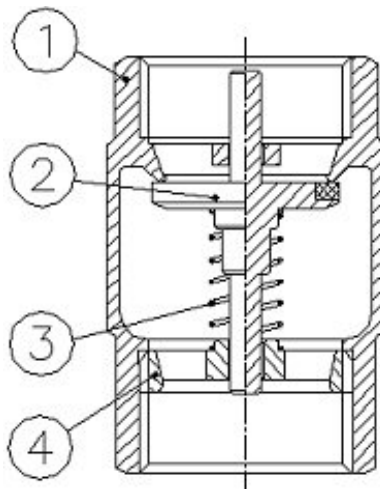


Art.: 3121

Válvula de retención REGE / REGE Check valve

Características	Features
1. Válvula de retención monobloque (sólo hasta 2") y desmontable.	1. Removable and monobloque (only up to 2") check valve.
2. Construcción en latón forjado s/ UNE-EN 12165.	2. Hot-forging brass according to UNE-EN 12165.
3. Extremos rosca gas (BSP) hembra s/ ISO 228/1.	3. Threaded female ends gas (BSP) acc/ ISO 228/1.
4. Temperatura de funcionamiento: Aire: -20° C a 100° C. Gas: -20° C a 60° C. Agua: 0° C a 90° C.	4. Working temperature: Air: -20 °C to 100° C. Gas: -20 °C to 60° C. Water: 0 °C to 90° C.
5. Presión máxima de trabajo 25/18/12 bar (PN-25/ PN-18/ PN-12) (Ver tabla).	5. Maximum working pressure 25/18/12 bar (PN-25/ PN-18/ PN-12) (See table).
6. Apta para todo tipo de instalaciones industriales, neumáticas e hidráulicas.	6. Suitable for all kind of industrial, pneumatic and hydraulic installations.
7. Montaje multiposicional (horizontal, vertical y oblicuo).	7. Multipositional setting up (horizontal, vertical and oblique).
8. Junta de clapeta vulcanizada de NBR.	8. Vulcanized NBR gasket plate.
9. Muelle en acero inox. AISI 304.	9. Stainless steel spring AISI 304.



Nº	Denominación / Name	Material	Acabado Superficial / Surface Treatment
1	Cuerpo / Body	Latón / Brass CW617N	Granallado + Mecanizado / Peened + Machining
2	Clapeta / Plate	Latón + NBR / Brass + NBR	Granallado + Mecanizado + Vulcanizado / Peened + Machining + Vulcanized
3	Muelle / Spring	Acero Inox. 304 / Stainless steel AISI 304	-
4	Anillo / Ring	Latón / Brass CW617N	Granallado + Mecanizado / Peened + Machining

Ref.	Medida / Size	DN	PN	Dimensiones / Dimensions (mm)			Peso / Weight (g)
	B			ØA	C	D	
3121 04	G 1/2"	15	25	30	50	7,5	110
3121 05	G 3/4"	20	25	36,5	57	8,5	175
3121 06	G 1"	25	25	43	65	10,5	260
3121 07	G 1 1/4"	32	18	53	70	11	375
3121 08	G 1 1/2"	40	18	64,5	75,5	12	525
3121 09	G 2"	50	18	79,5	81,5	14	800
3121 10	G 2 1/2"	65	12	104	104	22	1555
3121 11	G 3"	80	12	124	113	23,5	2335
3121 12	G 4"	100	12	155	132	27	3665

DIAGRAMA PÉRDIDA DE CARGA / HEAD LOSS CHART

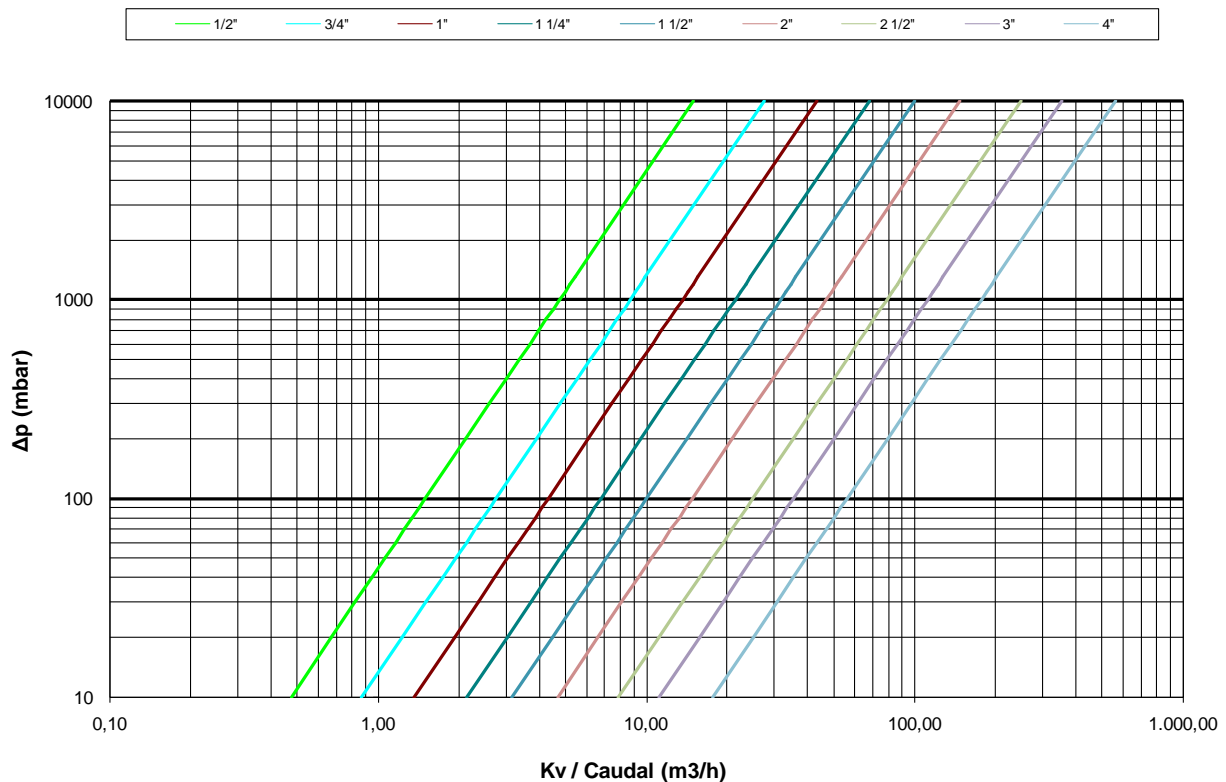
(Válvula retención / Check valve)

Valores de Kv / Kv Values:

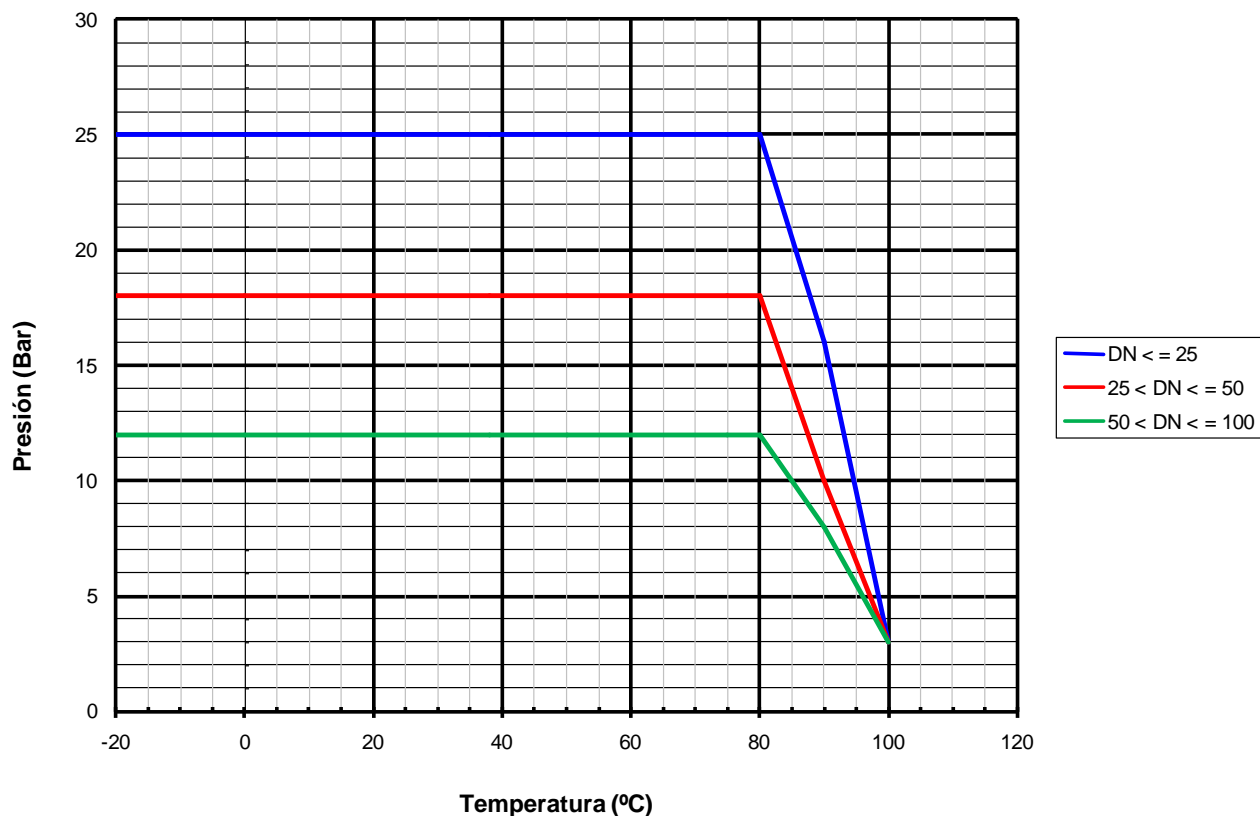
Kv = Es la cantidad de metros cúbicos por hora que pasará a través de la válvula generando una pérdida de carga de 1 bar.

Kv = The flow rate of water in cubic meters per hour that will generate a pressure drop of 1 bar across the valve.

Medida / Size	1/2"	3/4"	1"	1 1/4"	1 1/2"	2"	2 1/2"	3"	4"
Kv	4.74	8.7	13.61	21.38	31.63	46.7	78.77	111.5	176.9



CURVA PRESIÓN - TEMPERATURA / PRESSURE - TEMPERATURE RATING



PRESIÓN MÍNIMA DE APERTURA / MINIMUM OPENING PRESSURE (Válvula de retención roscada 3121 / Threaded ends check valve 3121)

Medida / Size	1/2"	3/4"	1"	1 1/4"	1 1/2"	2"	2 1/2"	3"	4"
mbar	23	26	25	18	31	14	14	10	8