

**Kiekis Aprašymas**

1

**EF30.50.15.EX.2.50B****Atkreipkite dėmesį! Paveikslėlyje parodytas produktas gali skirtis nuo tikrojo**Produkto Nr.: [96104197](#)

GRUNDFOS EF siurblys – tai portatyvinis siurblys, skirtas naudojimui tiek butyje, tiek pramonėje.

Siurblys turi vienos mentės pusiau atvirą darbaratį, praleidžiantį 30 mm daleles ir tinkantį siurbti

- drenažo ir paviršinį vandenį su mažais nešvarumais
- kanalizacijos vandenį su pluoštu, pvz., iš skalbyklų
- kanalizacijos vandenį be tualetų nuotekų
- komercinių pastatų kanalizacijos vandenį be tualetų nuotekų

Dėl kompaktiškos konstrukcijos šis siurblys galima naudoti ir kaip laikiną siurblys, ir kaip stacionariai įrengiamą siurblys.

Šis siurblys yra ketinis panardinamasis siurblys su integruotu panardinamuoju sprogiu aplinkai pritaikytu 3faz. varikliu. Sertifikata

Siurblys turi tarpinę alyvos kamerą, užpildytą specialia netoksiška alyva.

Siurblys turi kištuką, leidžiantį siurblys lengvai išardyti. Kištukas yra hermetiškai uždarytas poliuretano, kad į variklį per variklio kabelį nepatektų vandens.

Apkaba tarp siurblio korpuso ir variklio leidžia siurblys lengvai ir saugiai išardyti ir vėl surinkti. Siurblys patikrinti galima jo naudojimo vietoje ir tam nereikia jokių specialių įrankių.

Siurblys turi dvigubą unikalios kasetinės konstrukcijos veleno sandariklį. Tai leidžia labai lengvai ir greitai pakeisti veleno sandariklį siurblio naudojimo vietoje be jokių specialių įrankių. Toks sandariklis taip pat padeda išvengti neteisingo įrengimo pavojaus.

Variklis yra F izoliacijos klasės ir turi ilgai tarnaujančius, visam eksploataavimo laikui suteptus guolius.

Siurblys turi R 2 išvadą ir jį galima įrengti laisvai pastatant arba ant automatinės movos sistemos.

**Valdikliai:**

Drėgmės jutiklis: be drėgmės jutiklio  
Vandens kiekio alyvoje jutiklis: be vandens alyvoje jutiklio  
AUTOADAPT: NE

**Skystis:**

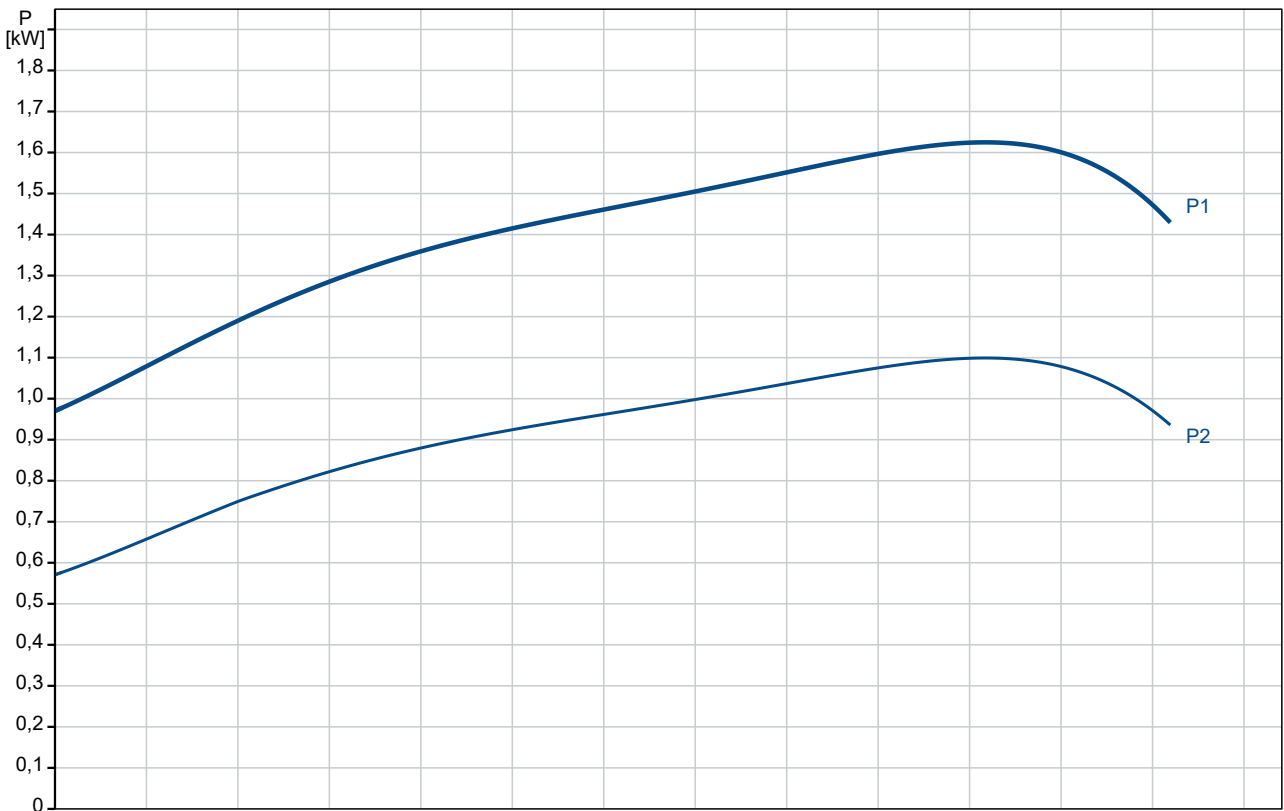
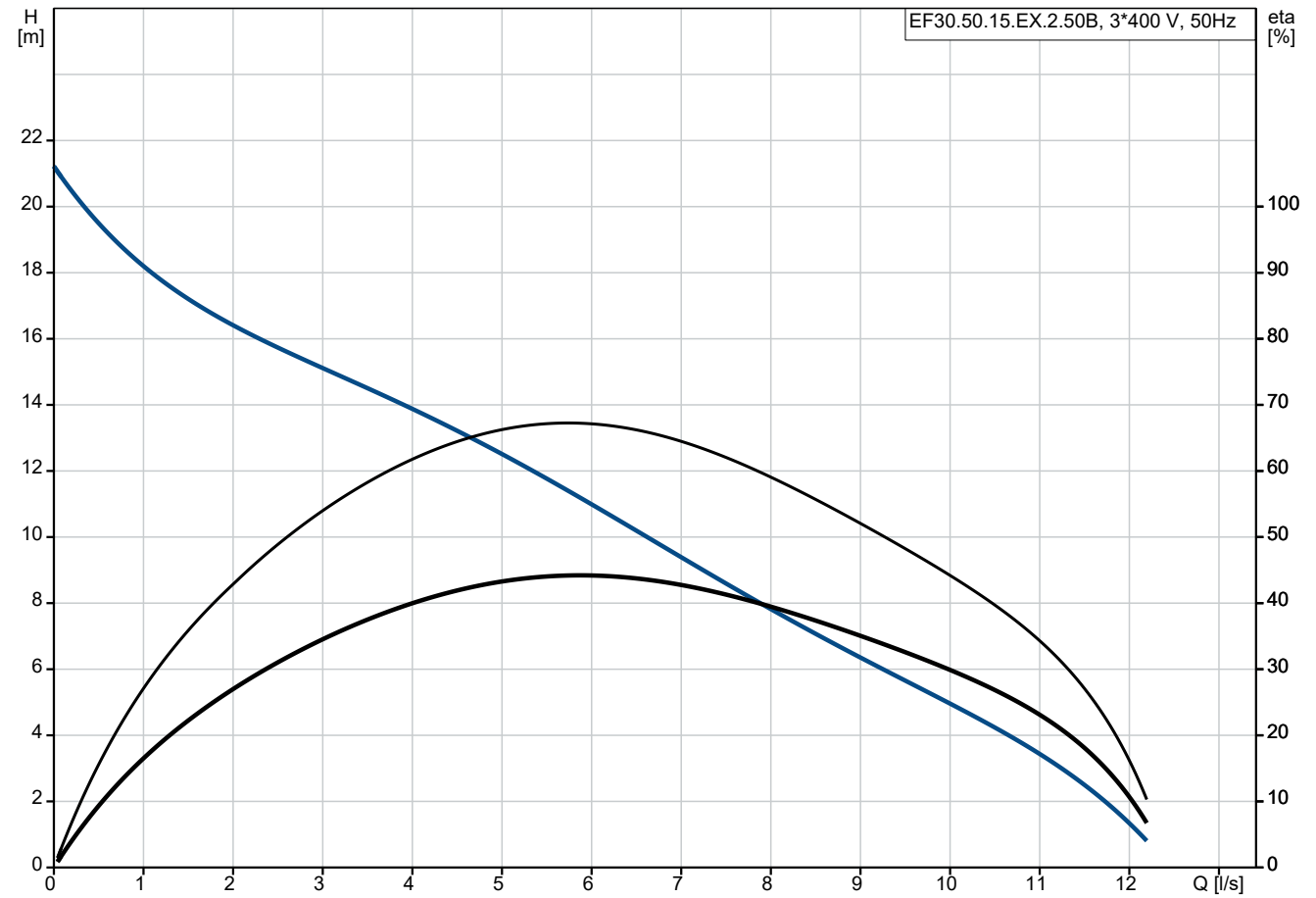
Skysčio temperatūros diapazonas: 0 .. 40 °C  
Tankis: 998.2 kg/m<sup>3</sup>

**Techniniai duomenys:**

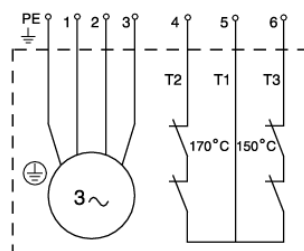
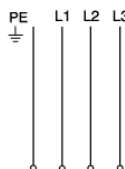
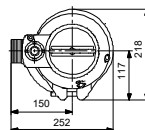
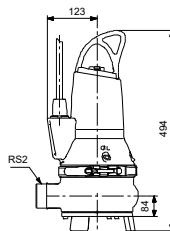
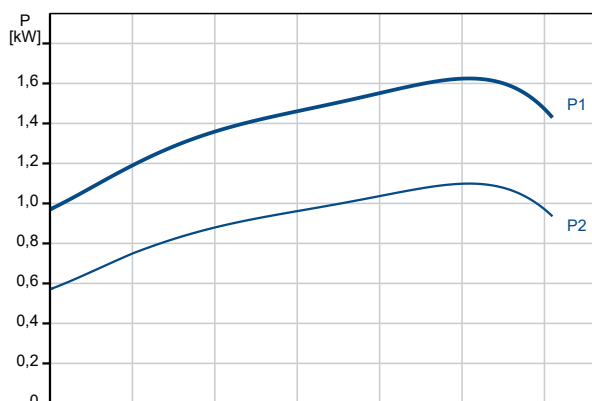
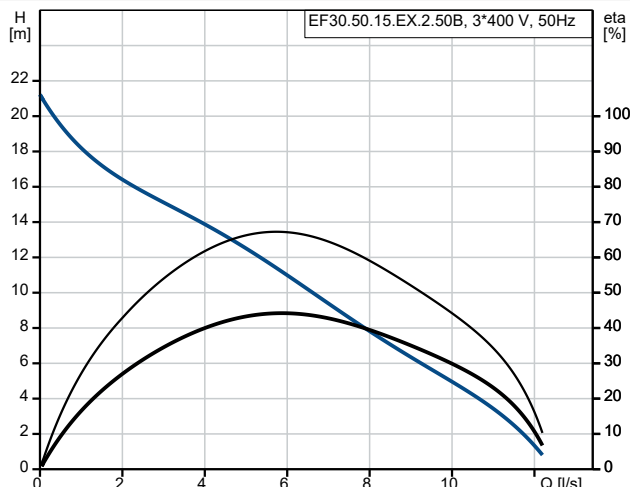
Maks. debitas: 12.9 l/s  
Darbaračio tipas: PUSIAU ATVIRAS  
Maksimalus dalelių dydis: 30 mm  
Pirminis veleno sandariklis: SIC/SIC  
Maks. hidraulinis našumas: 64 %  
Sertifikatai ant vardinės plokštelės: LGA, ATEX

Kiekis	Aprašymas
1	<p>Kreivės tikslumas: ISO9906:2012 3B2</p> <p>Medžiagos: Siurblio korpusas: Ketus EN-GJL-250</p> <p>Darbaratis: Ketus EN-GJS-500-7</p> <p>Įrengimas: t maks. aplink.: 40 °C Maksimalus darbinis slėgis: 6 bar Siurblio išvadas: R 2 Maksimalus panardinimo gylis: 10 m Automatinė jungiamoji mova: Y</p> <p>Elektrotechniniai duomenys: Naudojama galia - P1: 2.2 kW Nominali galia - P2: 1.5 kW Elektros tinklo dažnis: 50 Hz Nominali įtampa: 3 x 400-415 V Leistini įtampos svyravimai: +6/-10 % Maks. paleidimų skaičius per valandą: 30 Nominali srovė: 3.8 A Nominali srovė esant 3/4 apkrovos: 3 A Nominali srovė esant 1/2 apkrovos: 2.4 A Paleidimo srovė: 21 A Nominali srovė be apkrovos: 1.9 A Cos fi – galios koeficientas: 0.88 Cos fi - esant 3/4 apkrovai: 0.81 Cos fi - esant 1/2 apkrovai: 0.71 Nominalios apsukos: 2720 rpm Užstrigusio rotoriaus sukimo momentas: 11 Nm Maks. sukimo momentas: 12 Nm Inercijos momentas: 0.0039 kg m<sup>2</sup> Variklio našumas esant pilnai apkrovai: 67 % Variklio našumas esant 3/4 apkrovos: 68 % Variklio našumas esant 1/2 apkrovos: 63 % Polių skaičius: 2 Paleidimo būdas: tiesioginis Korpuso klasė (IEC 34-5): IP68 Izoliacijos klasė (IEC 85): F Skirtas sprogiui aplinkai: taip Ex apsaugos standartas: EN50014/EN50018, class EEx d IIB T4 Kabelio ilgis: 10 m Kabelio tipas: H07RN-F Kabelio kištuko tipas: No plug</p> <p>Kita: Neto masė: 42 kg Danijos VVS Nr.: 391293572 Kilmės šalis: HU Muitinės kodas: 84137021</p>

## 96104197 EF30.50.15.EX.2.50B 50 Hz

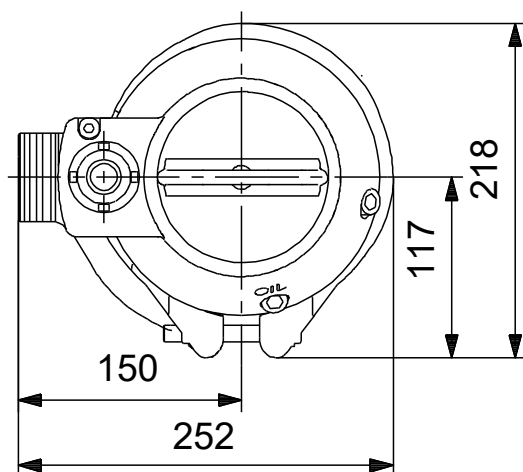
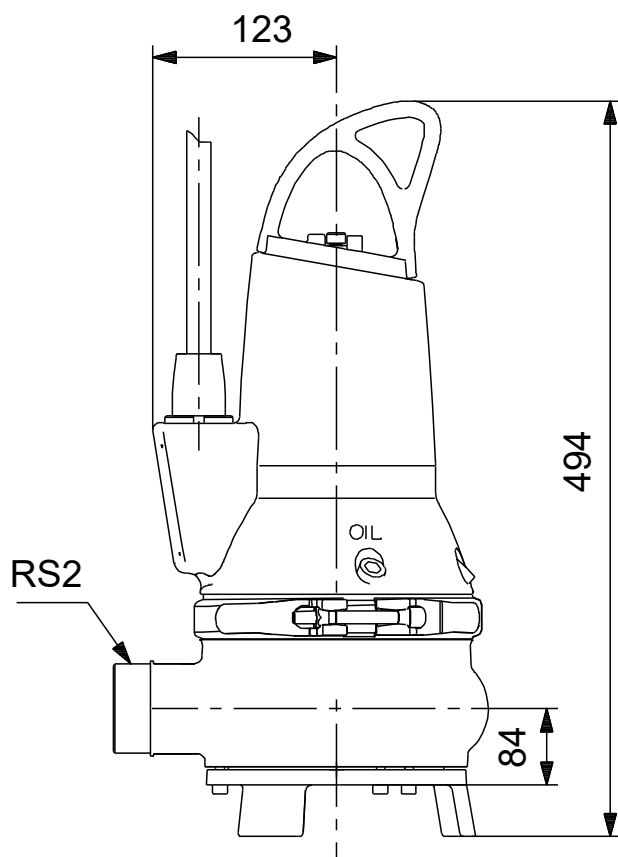


Aprašymas	Vertė
<b>Bendra informacija:</b>	
Produkto pavadinimas:	EF30.50.15.EX.2.50B
Produkto Nr.:	96104197
EAN numeris:	5700396854250
<b>Techniniai duomenys:</b>	
Maks. debitas:	12.9 l/s
Maks. slėgio aukštis:	22.5 m
Darbaracio tipas:	PUSIAU ATVIRAS
Maksimalus dalelių dydis:	30 mm
Pirminis veleno sandariklis:	SIC/SIC
Maks. hidraulinis našumas:	64 %
Sertifikatai ant vardinės plokštelės:	LGA, ATEX
Kreivės tikslumas:	ISO9906:2012 3B2
<b>Medžiagos:</b>	
Siurblio korpusas:	Ketus
Siurblio korpusas:	EN-GJL-250
Darbaratis:	Ketus
Darbaratis:	EN-GJS-500-7
<b>Įrengimas:</b>	
t maks. aplink.:	40 °C
Maksimalus darbinis slėgis:	6 bar
Siurblio išvadas:	R 2
Maksimalus panardinimo gylis:	10 m
Sausas/šlapias įreng.:	S
Įrengimas:	vertikalus
Automatinė jungiamoji mova:	Y
<b>Skystis:</b>	
Skysčio temperatūros diapazonas:	0 .. 40 °C
Tankis:	998.2 kg/m <sup>3</sup>
<b>Elektrotechniniai duomenys:</b>	
Naudojama galia - P1:	2.2 kW
Nominali galia - P2:	1.5 kW
Elektros tinklo dažnis:	50 Hz
Nominali įtampa:	3 x 400-415 V
Leistini įtampos svyravimai:	+6/-10 %
Maks. paleidimų skaičius per valandą:	30
Nominali srovė:	3.8 A
Nominali srovė esant 3/4 apkrovos:	3 A
Nominali srovė esant 1/2 apkrovos:	2.4 A
Paleidimo srovė:	21 A
Nominali srovė be apkrovos:	1.9 A
Cos fi – galios koeficientas:	0.88
Cos fi - esant 3/4 apkrovai:	0.81
Cos fi - esant 1/2 apkrovai:	0.71
Nominalios apskukos:	2720 rpm
Užstrigusio rotoriaus sukimo momentas:	11 Nm
Maks. sukimo momentas:	12 Nm
Inercijos momentas:	0.0039 kg m <sup>2</sup>
Variklio našumas esant pilnai apkrovai:	67 %
Variklio našumas esant 3/4 apkrovos:	68 %
Variklio našumas esant 1/2 apkrovos:	63 %



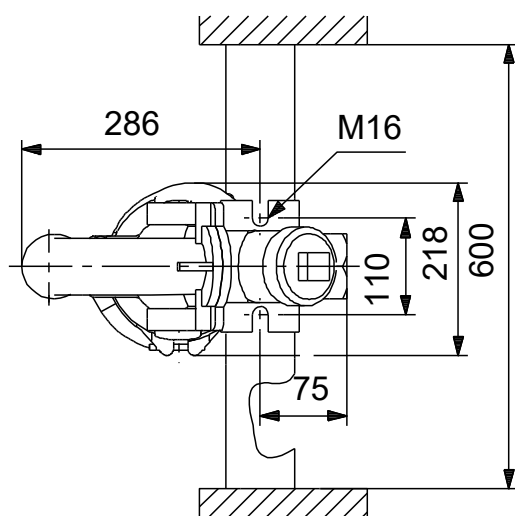
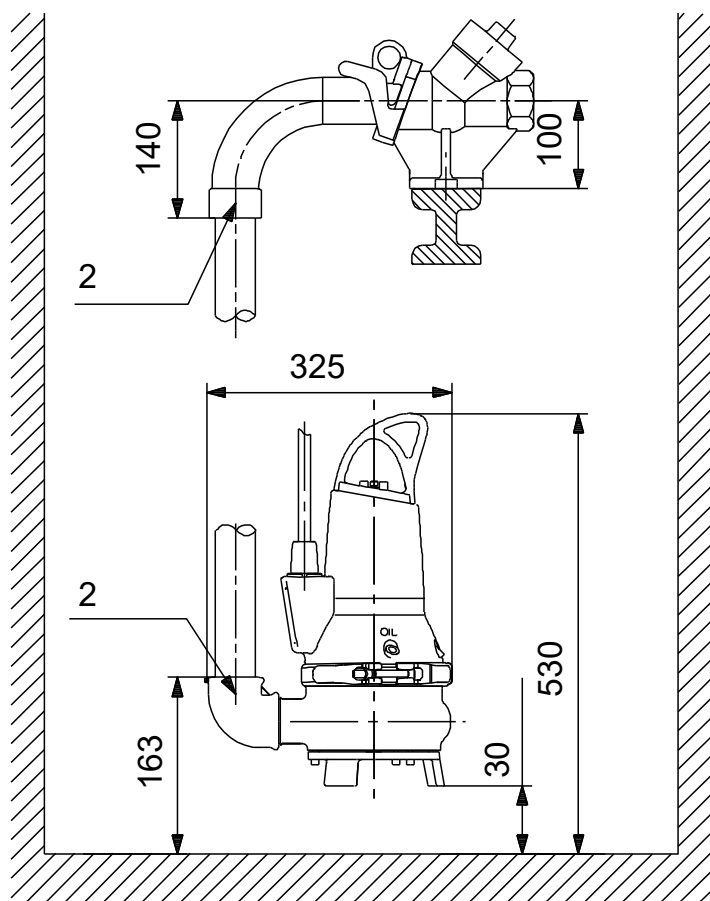
Aprašymas	Vertė
Polių skaičius:	2
Paleidimo būdas:	tiesioginis
Korpuso klasė (IEC 34-5):	IP68
Izoliacijos klasė (IEC 85):	F
Skirtas sprogiui aplinkai:	taip
Ex apsaugos standartas:	EN50014/EN50018, class EEx d IIB T4
Integruota variklio apsauga:	TERMORELĖ
Šiluminė apsauga:	vidinė
Kabelio ilgis:	10 m
Kabelio tipas:	H07RN-F
Kabelio kištuko tipas:	No plug
<b>Valdikliai:</b>	
Valdymo dėžutė:	nėra
Papildomas įėjimas/išėjimas:	External
Drėgmės jutiklis:	be drėgmės jutiklio
Vandens kiekio alyvoje jutiklis:	be vandens alyvoje jutiklio
AUTOADAPT:	NE
<b>Kita:</b>	
Neto masė:	42 kg
Danijos VVS Nr.:	391293572
Kilmės šalis:	HU
Muitinės kodas:	84137021

## 96104197 EF30.50.15.EX.2.50B 50 Hz



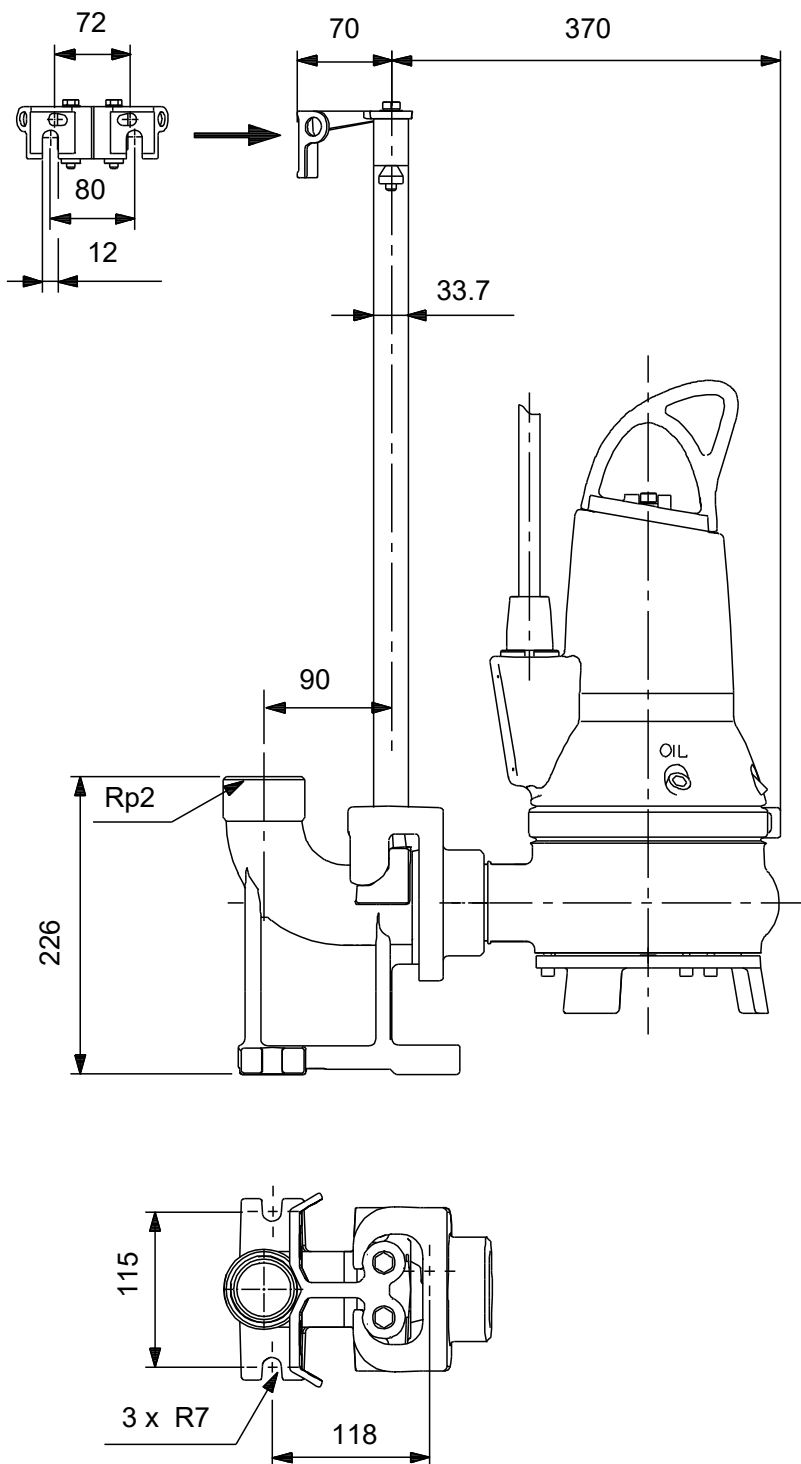
Atkreipkite dėmesį! Visi matmenys, jei nenurodyta kitaip, pateikti milimetrais.  
Atsakomybės apribojimas: šiame supaprastintame matmenų brėžinyje neparodytos visos detalės.

## 96104197 EF30.50.15.EX.2.50B 50 Hz



Atkreipkite dėmesį! Visi matmenys, jei nenurodyta kitaip, pateikti milimetrais.  
Atsakomybės apribojimas: šiame supaprastintame matmenų brėžinyje neparodytos visos detalės.

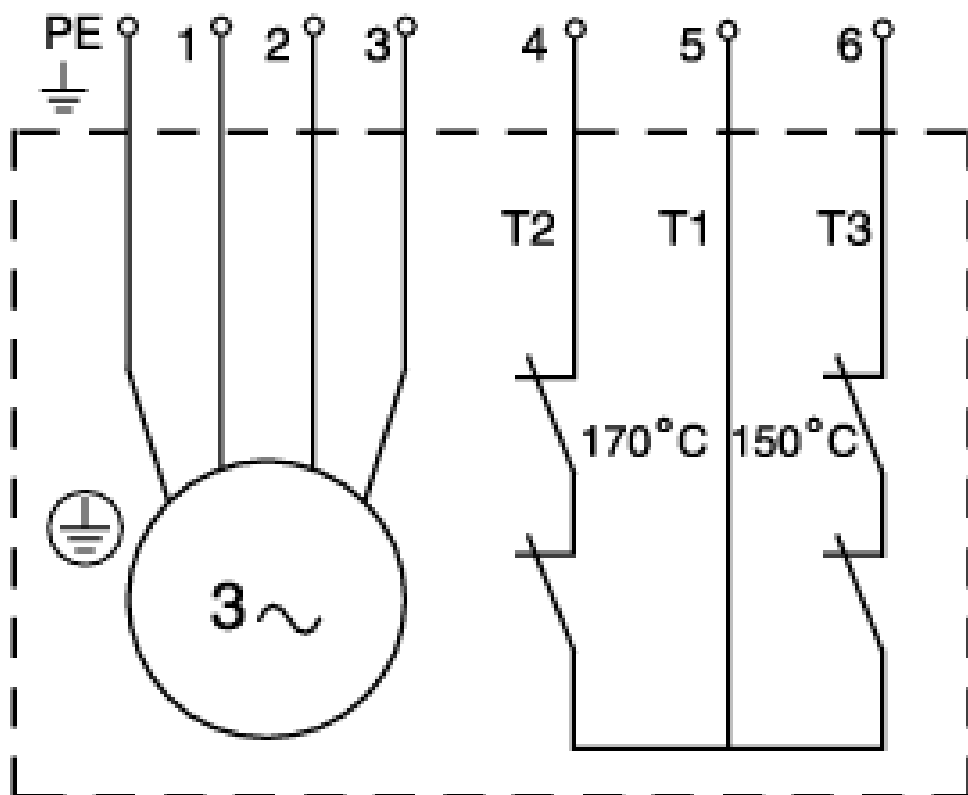
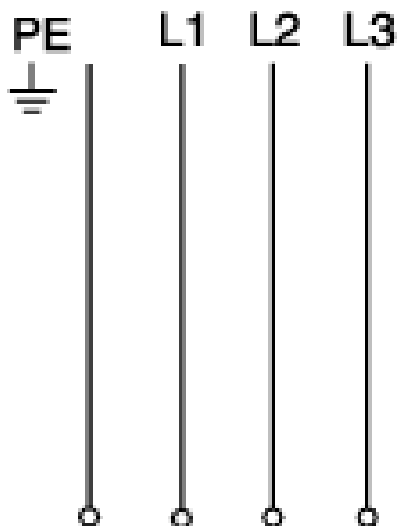
## 96104197 EF30.50.15.EX.2.50B 50 Hz



Atkreipkite dėmesį! Visi matmenys, jei nenurodyta kitaip, pateikti milimetrais.  
Atsakomybės apribojimas: šiame supaprastintame matmenų brėžinyje neparodytos visos detalės.



96104197 EF30.50.15.EX.2.50B 50 Hz



Atkreipkite dėmesį! Visi matmenys, jei nenurodyta kitaip, pateikti milimetrais.