

Kiekis Aprašymas

1 CM 5-3 A-R-G-E-AQQE C-A-A-N



Atkreipkite dėmesį! Paveikslėlyje parodytas produktas gali skirtis nuo tikrojo

Produkto Nr.: [97516655](#)

Kompaktiškas, patikimas, horizontalus, daugiapakopis, galinio siurbimo išcentrinis siurblys su ašiniu įvadu ir radialiniu išvadu. Siurblio dalys, esančios sąlytyje su skysčiu, yra iš aukštos klasės nerūdijančio plieno. Mechaninis veleno sandariklis yra specialios konstrukcijos nesubalansuotas O žiedo sandariklis. Vamzdynas prijungiamas vidiniais „Whitworth“ vamzdžių sriegiais, Rp (ISO 7/1).

Siurblys turi 1 fazių ant kojos sumontuotą, ventiliatoriumi aušinamą, asinchroninį variklį.

Kiti produkto duomenys

Siurblys ir variklis yra integruoti į kompaktišką ir patogią konstrukciją. Siurblys yra pritvirtintas prie žemos pagrindo plokštės, todėl jis puikiai tinka sistemoms, kuriose svarbus kompaktiškumas.

Moderni veleno sandariklio konstrukcija ir medžiagos užtikrina didelį atsparumą dilimui, geresnes sulipimo bei sausosios eigos savybes ir ilgą tarnavimo laiką.

Siurblio priežiūrai nereikia jokių specialių įrankių. Remonto dalys yra greitai pristatomos, jas galima gauti komplektais, atskiromis dalimis ar didmeninėmis partijomis. Techninės priežiūros ir remonto vaizdo įrašų galima rasti www.youtube.com.

Siurblys

Atraminio žiedo ir „Nord-lock®“ poveržlės derinys leidžia gerai ir patikimai pritvirtinti tarpinius darbaračio vamzdžius prie siurblio veleno su įpjova. Hidraulinės dalis galima išmontuoti ir sumontuoti iš siurblio pusės. Įvadas ir išvadas yra integruoti į siurblio korpusą. Įvadą, kamerą ir išvadą jungia keturi varžtai ir laikantysis flanšas.

Siurblys turi nesubalansuotą O žiedo sandariklį su standžia sukimo momento perdavimo sistema. Jis turi fiksuotą sandariklio kaištį, kuris užtikrina patikimą visų dalių sukimąsi. Dinaminis antrinis sandariklis yra O žiedas.

Sandarinimo paviršiai:

- Sukiojo sandarinimo žiedo medžiaga: silicio karbidas (SiC)
- Stacionaraus lizdo medžiaga: silicio karbidas (SiC)

Ši medžiagų pora naudojama, kai reikia didesnio atsparumo korozijai. Didelis šios medžiagų poros kietumas užtikrina didelį atsparumą abrazyvinėms dalelėms.

Antrinio sandariklio medžiaga: EPDM (etilenpropileno guma)

EPDM yra labai atspari karštam vandeniui. EPDM netinka mineralinėms alyvoms.



Siurblio velenas prie variklio veleno yra glaudžiai prijungtas kairiniu sriegiu. Veleno negalima išardyti.

Variklis

Variklis yra visiškai uždaras, ventiliatoriumi aušinamas variklis, kurio pagrindiniai matmenys atitinka EN 50347 standarto reikalavimus. Leistini elektros maitinimo svyravimai atitinka EN 60034 reikalavimus.

Kiekis	Aprašymas
1	<p>Techniniai duomenys</p> <p>Valdikliai: Frequency converter: NONE</p> <p>Skystis: Siurbiamas skystis: Vanduo Skysčio temperatūros diapazonas: -20 .. 120 °C Skysčio temperatūra eksploataavimo metu: 20 °C Tankis: 998.2 kg/m³</p> <p>Techniniai duomenys: Siurblio greitis, kuriuo grindžiami siurblio duomenys: 2900 rpm Rated flow: 4.7 m³/h Rated head: 22.77 m Veleno sandariklio kodas: AQQE Sertifikatai: CE,EAC,UKCA Tinkamumo geriamajam vandeniui sertifikatai: WRAS,ACS,NSF61,UBA Kreivės tikslumas: ISO9906:2012 3B</p> <p>Medžiagos: Siurblio korpusas: Nerūdijantysis plienas EN 1.4401 AISI 316 Darbaratis: Nerūdijantysis plienas EN 1.4401 AISI 316</p> <p>Įrengimas: Aplinkos temperatūros intervalas: -20 .. 55 °C Maksimalus darbinis slėgis: 16 bar Maks. slėgis esant nurodytai temp.: 16 bar / 90 °C 10 bar / 120 °C</p> <p>Jungties tipas: Rp Įvado jungties dydis: 1 1/4 inch Išvado jungties dydis: 1 inch Išvado padėtis: 12</p> <p>Elektrotechniniai duomenys: Variklio standartas: IEC Rėmo dydis: 71B Nominali galia - P2: 0.5 kW Elektros tinklo dažnis: 50 Hz Tinka 50/60 Hz dažniui: N Nominali įtampa: 1 x 220-240 V V Perkrovos koeficientas: 1.00 Rated current: 3.1-2.8 A Paleidimo srovė: 530-530 % Nominalios apskos: 2730-2740 rpm Korpuso klasė (IEC 34-5): IP55 Izoliacijos klasė (IEC 85): F Integruota variklio apsauga: PTO Cable included (Yes/No): N</p> <p>Kita: Kontaktų dėžutės padėtis: 12 val. Minimalaus efektyvumo koeficientas, MEI ≥: 0.7 Neto masė: 12.4 kg Bruto masė: 14.9 kg</p>



Įmonės pavadinimas: UAB „Vandens siurbiai“

Paruošė:

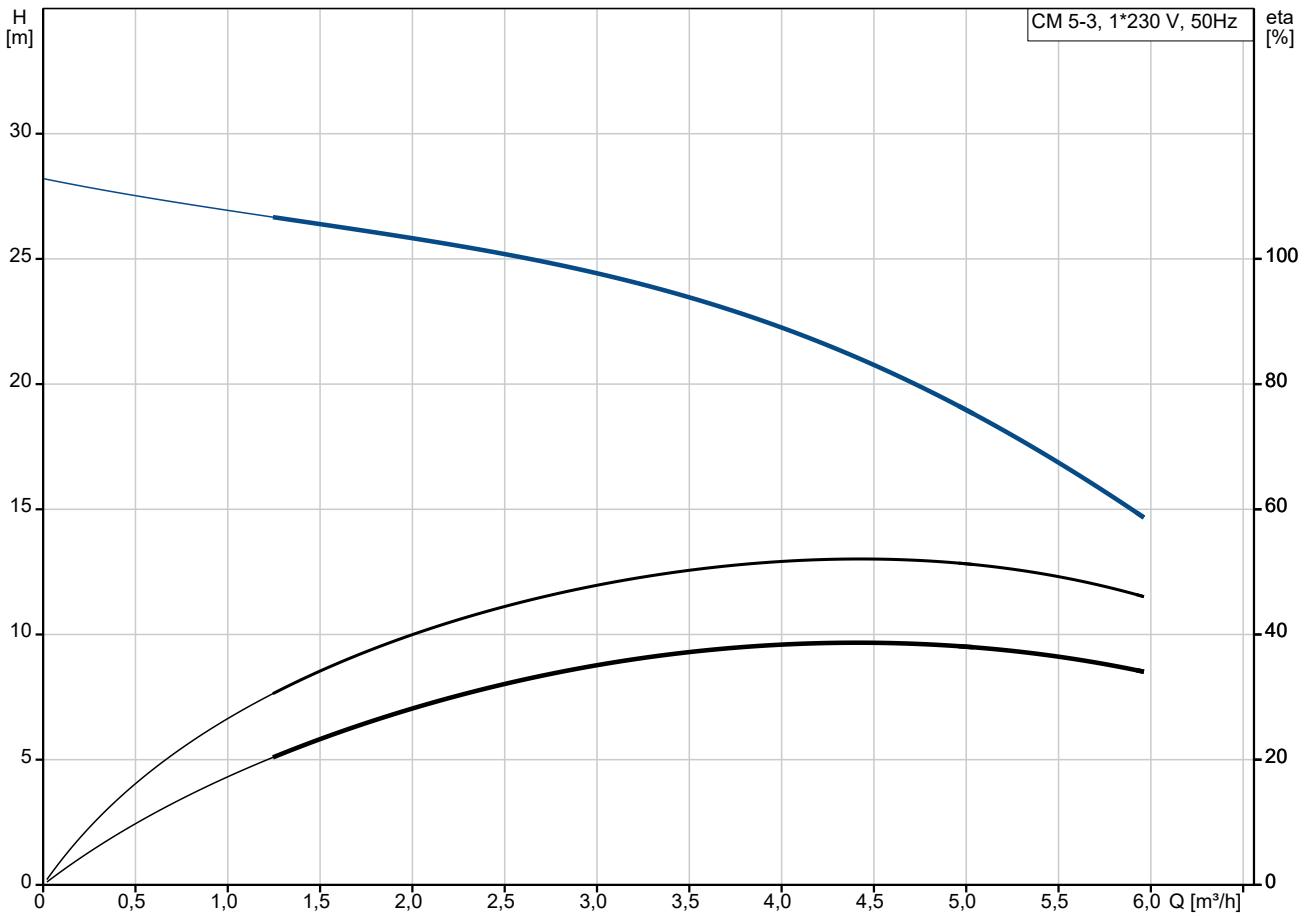
Telefonas:

Data:

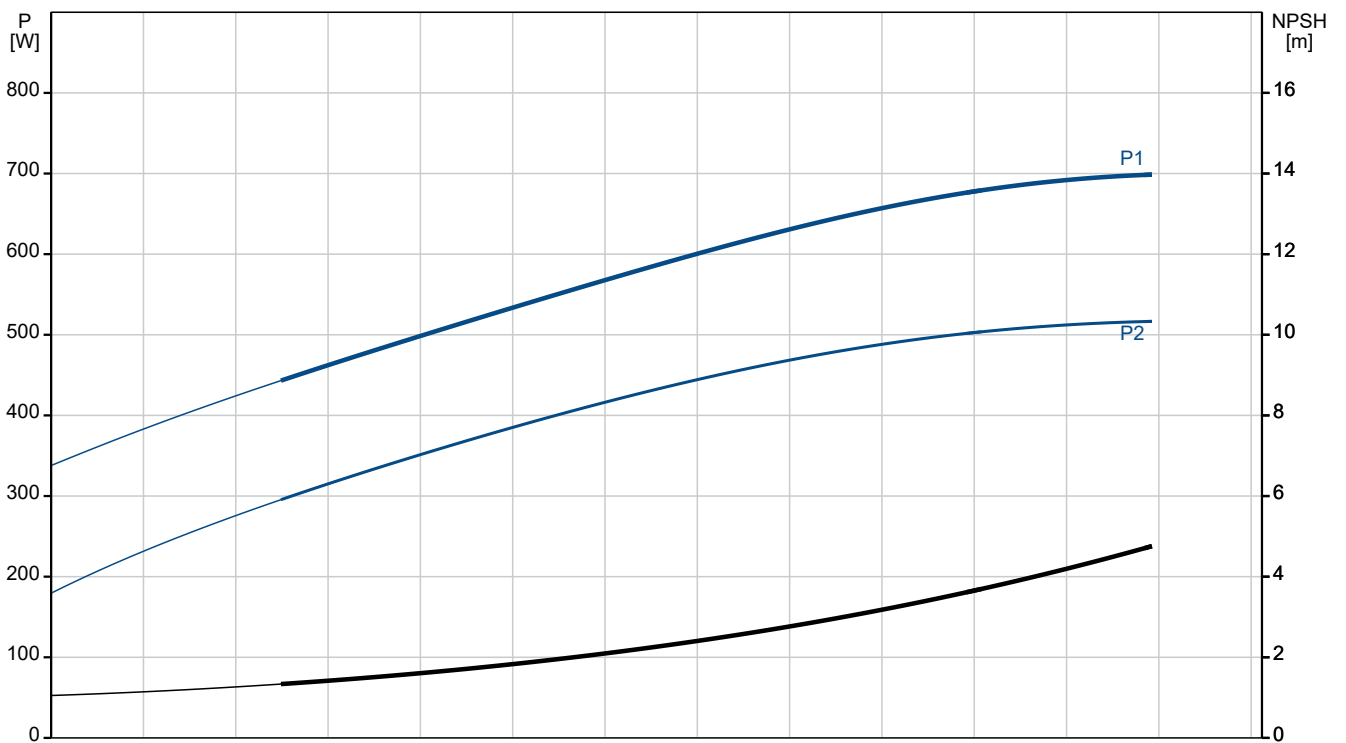
2023-02-24

Kiekis	Aprašymas
1	Danijos VVS Nr.: 385209503 Kilmės šalis: HU Muitinės kodas: 84137075

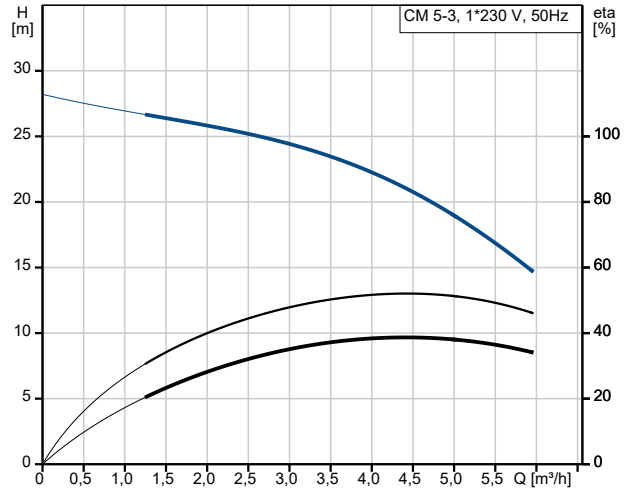
97516655 CM 5-3 A-R-G-E-AQQE C-A-A-N 50 Hz



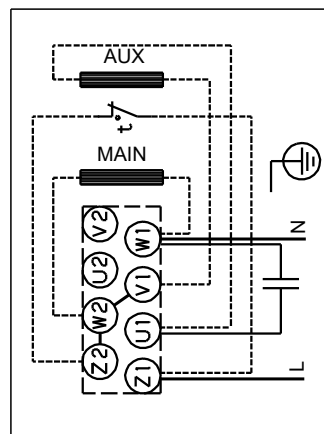
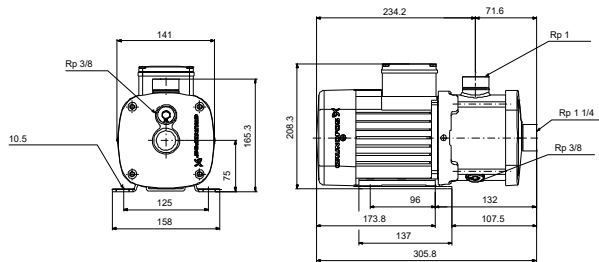
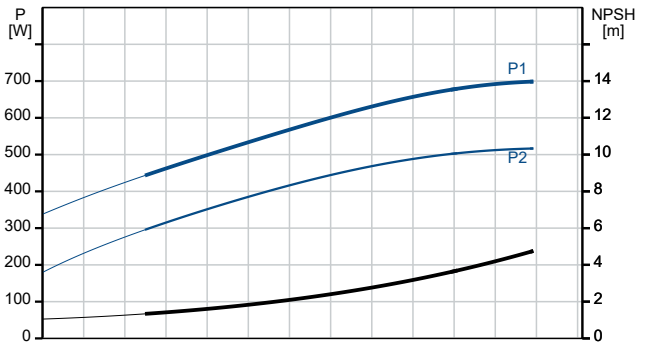
Siurbiamas skystis = Vanduo
 Skystio temperatūra darbo metu = 20 °C
 Tankis = 998.2 kg/m³



Aprašymas	Vertė
Bendra informacija:	
Produkto pavadinimas:	CM 5-3 A-R-G-E-AQQE C-A-A-N
Produkto Nr.:	97516655
EAN numeris:	5700317302839
Techniniai duomenys:	
Siurblio greitis, kuriuo grindžiami siurblio duomenys:	2900 rpm
Rated flow:	4.7 m ³ /h
Rated head:	22.77 m
Darbarčiai:	3
Veleno sandariklio kodas:	AQQE
Sertifikatai:	CE,EAC,UKCA
Tinkamumo geriamajam vandeniui sertifikatai:	WRAS,ACS,NSF61,UBA
Kreivės tikslumas:	ISO9906:2012 3B
Siurblio versija:	A
Modelis:	A
Medžiagos:	
Siurblio korpusas:	Nerūdijantysis plienas
Siurblio korpusas:	EN 1.4401
Siurblio korpusas:	AISI 316
Darbaratis:	Nerūdijantysis plienas
Darbaratis:	EN 1.4401
Darbaratis:	AISI 316
Medžiagų kodas:	G
Gumos kodas:	E
Įrengimas:	
Aplinkos temperatūros intervalas:	-20 .. 55 °C
Maksimalus darbinis slėgis:	16 bar
Maks. slėgis esant nurodytai temp.:	16 bar / 90 °C
Maks. slėgis esant nurodytai temp.:	10 bar / 120 °C
Jungties tipas:	Rp
Įvado jungties dydis:	1 1/4 inch
Išvado jungties dydis:	1 inch
Išvado padėtis:	12
Jungties kodas:	R
Skystis:	
Siurbiamas skystis:	Vanduo
Skysčio temperatūros diapazonas:	-20 .. 120 °C
Skysčio temperatūra eksploataavimo metu:	20 °C
Tankis:	998.2 kg/m ³
Elektrotechniniai duomenys:	
Variklio standartas:	IEC
Rėmo dydis:	71B
Nominali galia - P2:	0.5 kW
Elektros tinklo dažnis:	50 Hz
Tinka 50/60 Hz dažniui:	N
Nominali įtampa:	1 x 220-240 V V
Perkrovos koeficientas:	1.00
Rated current:	3.1-2.8 A
Paleidimo srovė:	530-530 %
Nominalios apskos:	2730-2740 rpm
Korpuso klasė (IEC 34-5):	IP55
Izoliacijos klasė (IEC 85):	F
Integruota variklio apsauga:	PTO
Cable included (Yes/No):	N
Valdikliai:	

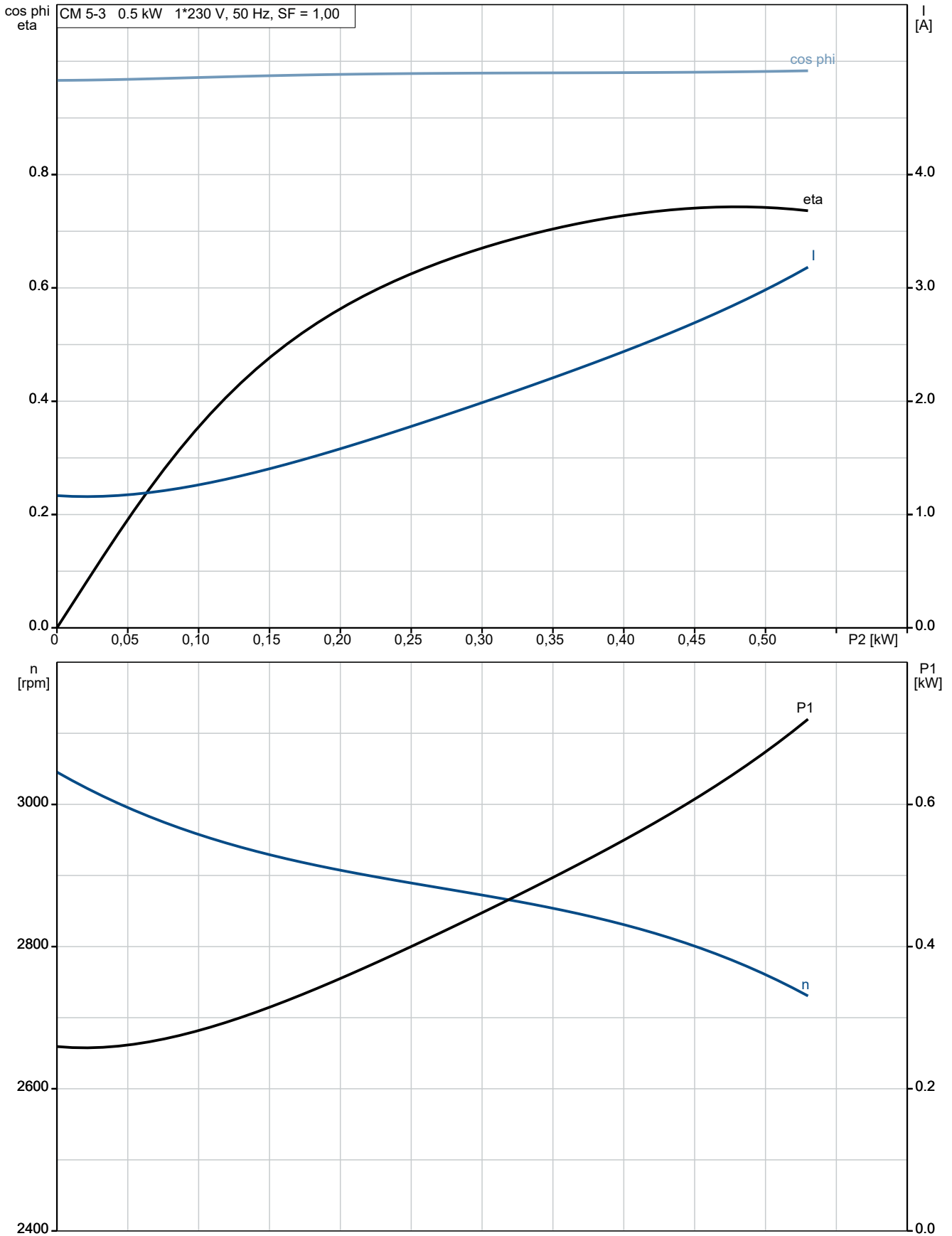


Siurbiamas skystis = Vanduo
 Skysčio temperatūra darbo metu = 20 °C
 Tankis = 998.2 kg/m³

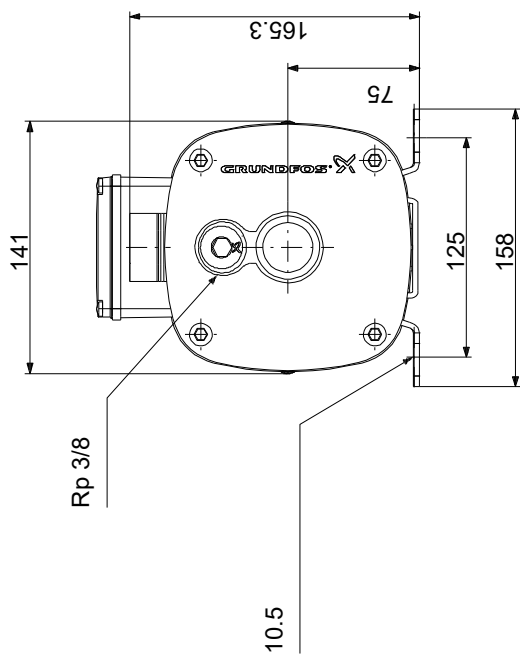
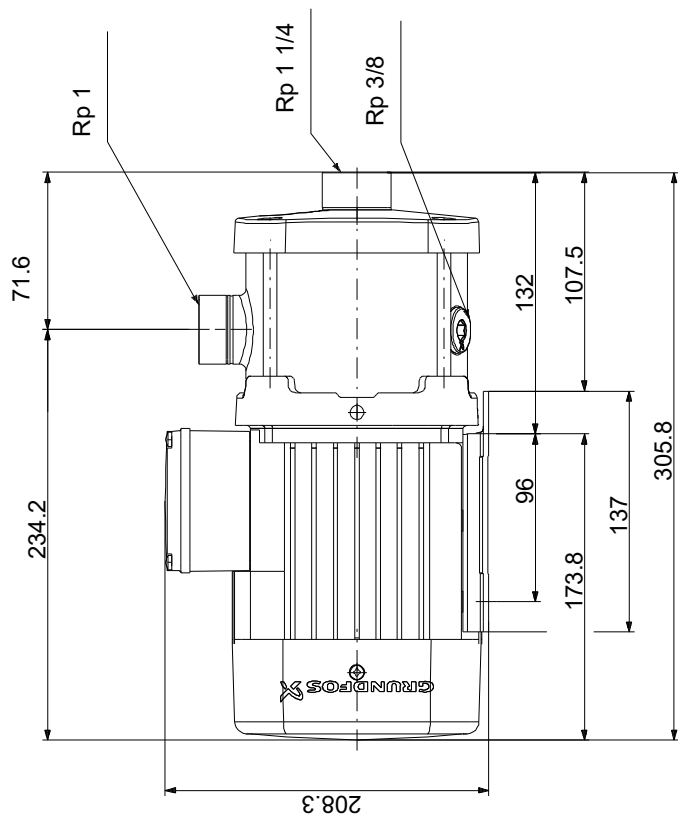


Aprašymas	Vertė
Frequency converter:	NONE
Kita:	
Kontaktų dėžutės padėtis:	12 val.
Minimalaus efektyvumo koeficientas, MEI ≥:	0.7
Neto masė:	12.4 kg
Bruto masė:	14.9 kg
Danijos VVS Nr.:	385209503
Kilmės šalis:	HU
Muitinės kodas:	84137075

97516655 CM 5-3 A-R-G-E-AQQE C-A-A-N 50 Hz



97516655 CM 5-3 A-R-G-E-AQQE C-A-A-N 50 Hz



Atkreipkite dėmesį! Visi matmenys, jei nenurodyta kitaip, pateikti milimetrais.
 Atsakomybės apribojimas: šiame supaprastintame matmenų brėžinyje neparodytos visos detalės.