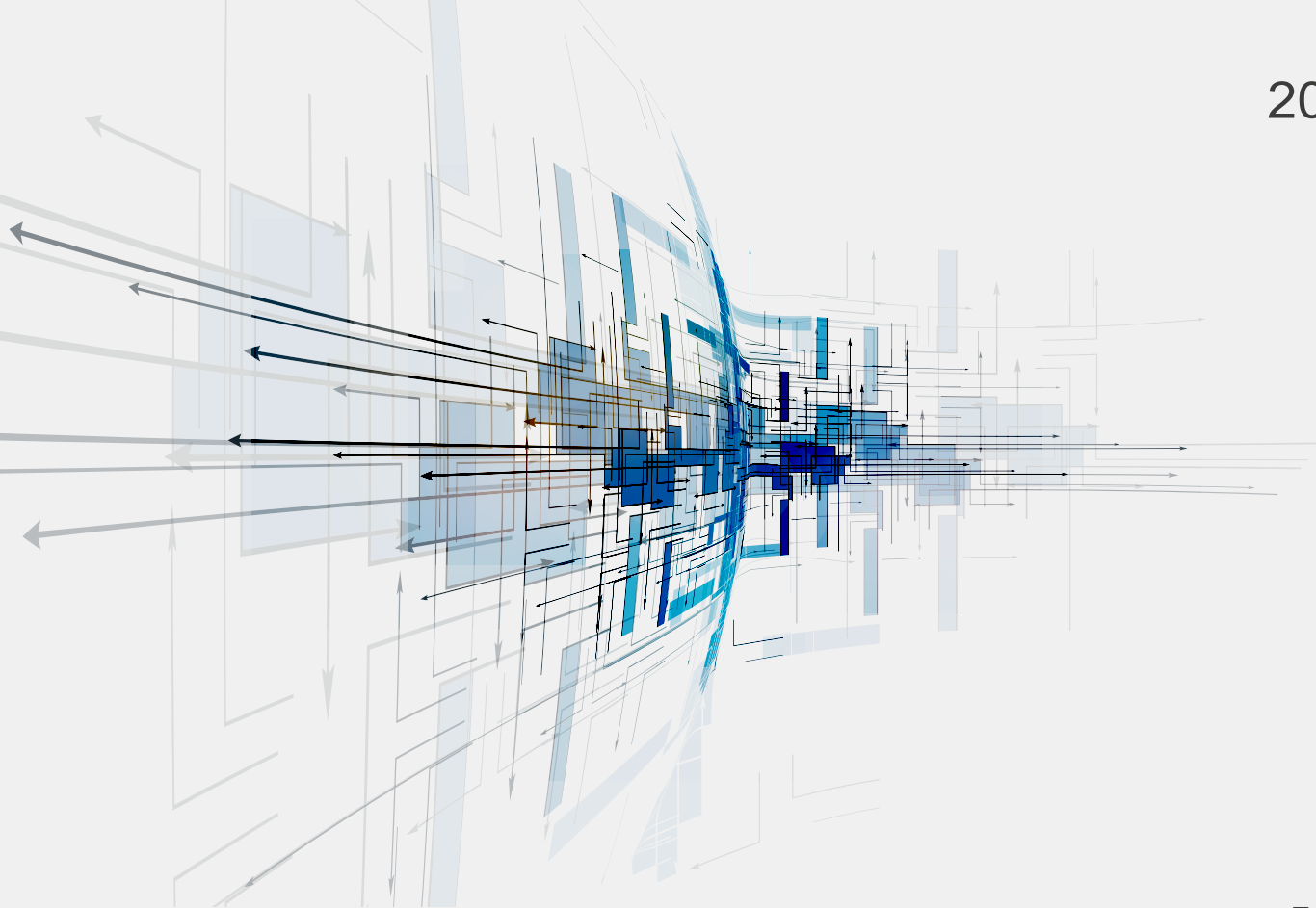


2020



50Hz

CATALOGO - CATALOGUE

Elettropompe e mixer sommersibili  
Submersible pumps and mixer



  
**DRENO**





### **L'Azienda**

La Dreno Pompe è una realtà solida e affermata, che progetta e produce elettropompe e mixer sommersibili destinati al trattamento dell'acqua per uso domestico, civile ed industriale. L'azienda produce anche tutti i principali accessori che ne completano l'installazione.

### **La Qualità**

In Dreno Pompe non definiamo la parola "qualità" solo per definire i nostri prodotti finiti, per Dreno Pompe la qualità riguarda tutti processi produttivi, il rispetto delle norme e direttive, l'utilizzo di eccellente componentistica, la qualità dei servizi.

### **Il Cliente**

Sappiamo bene quanto siano importanti i clienti, i nostri sforzi sono sempre diretti a soddisfare le esigenze della clientela, rapidi feedback tecnici e commerciali diventano potenti strumenti a disposizione per il successo del cliente.

### **Il Nostro Servizio**

La tempestività nelle consegne ad oggi è una caratteristica importantissima. Dreno Pompe mette a disposizione il suo warehouse e flessibilità produttiva per soddisfare anche la consegna più urgente.

### **Progettazione e ingegnerizzazione**

Ad oggi tutti i processi produttivi vengono gestiti tramite supporto informatico, appositamente sviluppato per le nostre esigenze, garantendo così un'assoluta qualità del flusso di lavoro, riduzione di tempo e possibili errori. Il know-how sviluppato durante il percorso aziendale, viene ora affiancato ad avanzate tecnologie CFD (computer fluid dynamic), offrendo al cliente prodotti sempre competitivi.

### **Certificazioni**

L'azienda ad oggi è in possesso dei seguenti certificati di sistema e prodotto:

- Certificato di sistema EN ISO 9001-2015
- Certificati di prodotto ATEX/IECEX

Le pompe ATEX coprono attualmente il 90% di tutta la gamma di elettropompe.

### **La Nostra Mission**

Viviamo in un mondo dove le sfide e i mercati cambiano velocemente, ma la passione che ci distingue è rimasta intatta. "In ogni pompa prodotta è racchiusa l'esperienza e la passione che ci qualifica".

### **Ambiente**

Resta costante il nostro impegno a utilizzare nei nostri reparti sostanze eco compatibili, e dove non è possibile, sono attive efficaci procedure di smaltimento.

### **The Company**

*Dreno Pompe is a solid and well established company, which designs and produces submersible pumps and mixers as well as accessories required for installation. Our wide variety of pumps are used in residential, municipal and industrial applications.*

### **Quality**

*Dreno Pompe does not define 'quality' by only the finished product. We consider quality at each stage from the production processes, compliance with standards and directives, selection of components and customer services.*

### **Our Customers**

*Our customers are very important to us. Our efforts are geared towards ensuring your requirements are met and we recognise that our prompt troubleshooting helps distributors to provide the customer with support.*

### **Service**

*Timely delivery is very important in today's world. Dreno Pompe has a well stocked warehouse and can satisfy even urgent orders thanks to a flexible production line.*

### **Development and Management**

*Our production processes are assisted by bespoke software which guarantees a consistent workflow process, improving downtimes and possible errors. The know-how gathered during the development of the company is now used along side advanced CFD technology allowing us to offer our clients competitive products.*

### **Certifications**

*Dreno Pompe has the following certificates for systems and products:*

- Quality management systems: EN ISO 9001-2015
- Product Certificates ATEX/IECEX

*90% of the product range can be certified to ATEX upon request.*

### **Our Mission**

*Our passion, which sets us apart, remains constant in a rapidly changing and challenging market. Enclosed within each pump is the experience and passion which defines us.*

### **Environment**

*We strive to use products which are environmentally friendly and where this is not possible, we ensure effective disposal procedures are in place.*

# La Storia dal 1992

## The History since 1992



Il marchio Dreno Pompe nasce nel 1990, per volontà del fondatore Liviano Conforto; l'azienda era situata inizialmente a Tribano (Padova).

Sin da subito l'intera produzione viene concentrata sullo sviluppo di pompe per fognatura.

Durante tutti gli anni '90 il prodotto viene apprezzato e distribuito nei mercati d'Europa, Sud America e successivamente Asia, il marchio inizia ad essere presente nei principali eventi fieristici del settore di livello internazionale.

Nel 1999 l'azienda si trasferisce nel nuovo stabilimento di Monselice (Padova), successivamente ampliato nel 2004 su una superficie totale di 3000 m<sup>2</sup>.

Nel 2002 l'azienda espande il range di pompe sino a potenze di 45 kW, distinguendosi per tecnologia e qualità. Nello stesso anno l'azienda ottiene il certificato ISO EN 9001-2000.

Tra il 2009-2012, vengono ottenuti i primi certificati ATEX; l'azienda inizia ad espandersi su nuovi mercati.

Nel 2014 ottiene il prestigioso certificato ATEX/IECEx estendendo la certificazione prodotto sino al 90% dell'attuale gamma di pompe, vengono inoltre introdotte nuove diverse tipologie di pompe, segnando un significativo ampliamento di gamma.

Nel 2015 l'azienda completa il suo sviluppo di ingegnerizzazione e informatizzazione.

Tra 2016-2017 l'azienda sviluppa propri software per la selezione di ricambi e pompe "Dreno Web-Selectors", a conferma del percorso aziendale intrapreso.

Nel 2018 la gamma si estende sino a pompe con uscita DN 200.

Nel 2020 l'azienda presenta la serie di pompe da cantiere KAPPA

*Dreno Pompe brand was established in 1990 by Liviano Conforto. The Company was based initially in Tribano (Padua) and produced pumps exclusively for sewage discharge.*

*In the 90's the pumps were distributed throughout Europe, South America and Asia. The brand became more prominent with a strong presence in many international exhibitions.*

*In 1999 the Company moved to its current premises in Monselice (Padua) which were extended in 2004 and now occupy 3000 m<sup>2</sup>.*

*In 2002 a wider range of pumps were designed and produced, up to 45 kW. The Company was distinguished by its advanced technology and quality.*

*In the same year the Company was awarded ISO EN 9001-2000.*

*Between 2009 and 2012 the Company obtained its first ATEX certificates and began expanding into new markets.*

*In 2014 the Company was awarded the prestigious ATEX/IECEx certificate which was extended up to 90% of the product range. New types of pumps were introduced and the range of products was significantly increased.*

*In 2015 the Company completed the development of asset management software.*

*Between 2016-2017 the company develops its own software for the selection of spare parts and pumps, the "Dreno Web-Selectors", confirming the company's path.*

*In 2018 the range extends to pump with DN 200 output.*

*In 2020 the company introduce the Contractor pumps KAPPA.*

### L'Evoluzione del Logo

*Evolution of the Logo*



1990



1995



2008



# Indice giranti

## Impellers index

### Girante Vortex

Le elettropompe con girante Vortex trovano impiego nel pompaggio di liquidi fognari con pezzi solidi in sospensione d'origine domestica, industriale e zootecnica.

#### Vortex Impeller

*The submersible pump with Vortex impeller is used to pump sewage with suspended solids. It is suitable for domestic, industrial and farming applications.*



### Girante Bicanale S-Flow

Le elettropompe con girante Bicanale S-Flow Aperto trovano impiego nel pompaggio e nel drenaggio di liquidi chiari e fognari. trovano l'impiego su: depuratori, fognature, canalizzazioni industriali e civili.

#### Open Single channel impeller

*The submersible pumps with Double channel impellers S-Flow are used to pump wastewater including sewage. Allow use in water treatment plants, sewage processing and industrial and domestic water processing plants.*



### Girante Monocanale aperto

Le elettropompe con girante Monocanale Aperto trovano impiego nel pompaggio e nel drenaggio di liquidi chiari e fognari. Ottime efficienze e taglia fibre integrato alla girante permettono l'impiego su: depuratori, fognature, canalizzazioni industriali e civili.

#### Open Single channel impeller

*The submersible pumps with Open Single channel impellers are used to pump wastewater including sewage. High efficiency and a cutter built into the impeller allow use in water treatment plants, sewage processing and industrial and domestic water processing plants.*

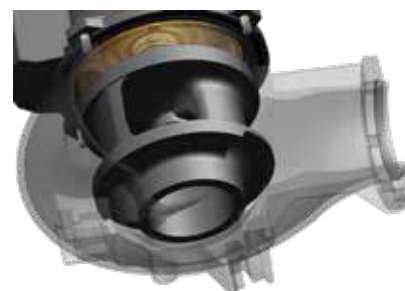


### Girante Monocanale e Bicanale chiuso

Le elettropompe con girante Monocanale chiuso trovano impiego nel pompaggio e nel drenaggio di liquidi chiari e fognari. Ottime efficienze e ampi passaggi ne permettono l'impiego su: depuratori, fognature, canalizzazioni industriali e civili.

#### Closed Single and Twin channel impeller

*The submersible pumps with Closed Single channel impellers are used to pump wastewater including sewage. High efficiency and wide channels allow use in water treatment plants, sewage processing and industrial and domestic water processing plants.*



### Girante Bicanale centrifugo

Le elettropompe con girante Bicanale centrifugo trovano impiego nel pompaggio e nella movimentazione di grandi quantità di liquidi chiari e parzialmente fognari ad altissime prevalenze. Tali caratteristiche ne permettono l'impiego su: canalizzazioni civili ed industriali, strutture ospedaliere e civili, nell'agricoltura e irrigazioni.

#### Double channel centrifugal impeller

*The submersible pumps with Double channel centrifugal impellers are used to pump large volumes of wastewater including light sewage at high pressure. These features enable use in civil and industrial applications, including hospitals and agricultural irrigation.*



### Trituratrici (Grinder)

Le elettropompe della serie Grinder, hanno un sistema di triturazione in aspirazione in grado di sminuzzare corpi solidi. Risultano essere particolarmente adatte al pompaggio di liquidi carichi ogni qualvolta ci sia l'esigenza di sminuzzare corpi solidi da fare passare attraverso tubi mandata relativamente piccoli, spesso preinstallati.

### Grinder

The Grinder range of submersible pumps have a built-in macerator in the inlet. This breaks down solids in waste water which permits transport along relatively narrow, often pre-existing, pipes.



Serie Domestica  
Domestic grinder

Serie Professionale  
Professional grinder

### Girante Bicanale o quadricanale a rasamento

Le elettropompe con bicanale o quadricanale a rasamento trovano impiego nel pompaggio di liquidi chiari o parzialmente fognari. Le pompe montano una griglia in aspirazione. Risultano adatte al pompaggio di acque piovane, di falda, corsi d'acqua, fontane, itticoltura.

#### Twin and quad channel impeller

The twin and quad channel impellers are suitable for clean liquids and light sewage. They have a strainer in the inlet and are used to pump rainwater, groundwater and water from rivers. They are also suitable for fountains and fish farms.

### Pompe sommergibili con girante a canali per cantieristica

Pompe costruite utilizzando componenti di alta qualità, come acciaio inox temprato, rivestimenti in gomma nitrilica e lega di alluminio. Questo garantisce un'ottima resistenza all'usura nel tempo.

#### Submersible contractor electropumps with channel impeller

These pumps are manufactured using high quality components, such as hardened stainless steel, nitrile rubber and aluminium alloy coatings. This guarantees excellent wear resistance over time.



## Dreno Web-Selectors

**Dreno Pump Selector** è un selettore informatico utile per la selezione delle pompe, l'applicativo è in grado di generare documentazione tecnica dettagliata ed è accessibile dal nostro sito internet [www.drenopompe.it](http://www.drenopompe.it).

*Dreno Pump Selector is a web-selector useful for the configuration of Dreno electropumps, it is able to generate detailed technical documentation and it is of free access from our web site [www.drenopompe.it](http://www.drenopompe.it)*

**Dreno Parts Selector** è un selettore informatico che permette la ricerca e selezione della ricambistica, attraverso distinte basi interattive. Il software permette la consultazione e l'acquisto on-line del ricambio e delle pompe, accessibile dal nostro sito internet [www.drenopompe.it](http://www.drenopompe.it), previa iscrizione.

*Dreno Parts Selector is a web-selector that allows the research and selection of spare-parts, through interactive bills of materials. The software allows the research and online purchase of both spare parts and pumps. It is accessible from our web site [www.drenopompe.it](http://www.drenopompe.it) after registration.*



# Tipi di installazione

## Installations

Installazione mobile, con piedini d'appoggio.  
*Free standing installation, with feet on the pump base.*



Installazione trasportabile, con base di appoggio.  
*Free standing installation with foot support.*

Installazione fissa con piede d'accoppiamento automatico.  
*Fixed guiderail installation with automatic coupling foot.*



# Targhette identificative

## Identification plates

### Legenda

#### Legend

1	Sigla elettropompa <i>Electropump type</i>
2	Numero di matricola <i>Serial number</i>
3	Potenza nominale P2 <i>Max power at motor shaft P2</i>
4	Tensione nominale <i>Voltage rating</i>
5	Frequenza <i>Frequency</i>
6	Temperatura massima del liquido <i>Max. permissible liquid temperature</i>
7	Assorbimento nominale <i>Nominal absorption</i>
8	Capacità del condensatore <i>Capacitor</i>
9	Fattore di potenza <i>Power factor</i>
10	Classe di isolamento e grado di protezione <i>Insulation class and motor protection</i>
11	Giri motore <i>R.P.M.</i>
12	Portata <i>Capacity</i>
13	Prevalenza <i>Head</i>
14	Profondità massima di immersione <i>Maximum depth of immersion</i>
15	Peso della pompa <i>Pump weight</i>
16	Rapporto assorbimento di spunto-assorbimento nominale <i>Relation between start up absorption / Nominal absorption</i>
17	Tipo di servizio <i>Service type</i>
18	Anno di produzione <i>Manufacture year</i>
19	Numero organismo certificato <i>Authority number</i>
20	Stringa marcatura ATEX <i>ATEX marking string</i>



### Configurazione standard

Standard layout

DRENO P		MONSELICE - PD MADE IN ITALY		CE
Type :	1	S/N°	2	
P2	3	kW	V	4
Hz	5	°C	A	7
	6	μF	8	
Cos φ	9	CLASS F IP 68	N/1'	11
Q l/min	12	Hm	13	14
			20m	Kg
				15

DRENO P		MONSELICE - PD		MADE IN ITALY		CE
Type	1	S/N	2			
kW	3	Hz	5	R.p.m.	11	
V.	4	A.	7	COS φ	9	
Hm	13	Q l/sec	12			
CL. IS. F IP68	10	°C	6	Kg.	15	
		20m				

DRENO P		Monselice (PD)		MADE IN ITALY		CE
Type	1					
N°	2					
Q l/s	12	Hm	13			
P2	3	kW	11	1/min	6	°C
	4	V	7	A	9	Cos φ
IP 68	10	S1	17	IA/IN	16	Kg
						Class F
						15
						11

Non aprire con motore sotto tensione  
Do not open while energised - Ne pas ouvrir sous tension

### Configurazione ATEX

ATEX layout

DRENO P		Monselice-PD ITALY		CE 0477	EPT 17 ATEX 2701 X		Ex II 2G	Ex db IIB T4 Gb	Ex h IIB T4 Gb	0° ≤ Ta ≤ 40°
Type :	1	S/N°	2							
P2	3	kW	V	4						
Hz	5	°C	A	7	μF	8				
Year:	18	CLASS F IP 68	N/1'	11						
Q l/min	12	Hm	13	14						
				20m						Kg
										15

DRENO P		Monselice (PD)		MADE IN ITALY		CE 0477	EPT 17 ATEX 2702 X		Ex II 2G	Ex db IIB T4 Gb	Ex h IIB T4 Gb	0° ≤ Ta ≤ 40°
Type	1	S/N	2									
kW	3	Hz	5	R.p.m.	11							
V.	4	A.	7	COS φ	9							
Hm	13	Q l/sec	12									
CL. IS. F IP68	10	Year	18	°C	6	Kg.	15					
				20m								

DRENO P		Monselice (PD)		MADE IN ITALY		CE 0477	EPT 17 ATEX 2703 X		Ex II 2G	Ex db IIB T4 Gb	Ex h IIB T4 Gb	0° ≤ Ta ≤ 40°
Type	1											
N°	2	Year:	18									
Q l/s	12	Hm	13									
P2	3	kW	11	1/min	6	°C	5	Hz				
	4	V	7	A	9	Cos φ						
IP 68	10	S1	17	IA/IN	16	Kg	15	Class F				

Non aprire con motore sotto tensione  
Do not open while energised - Ne pas ouvrir sous tension





# Indice *Index*

## **Elettropompe con girante Vortex**

*Electropumps with Vortex impeller*

COMPATTA	12-17
COMPATTA PRO	20-23
ALPHA V	26-31
ALPHA V PRO	34-37
DNA	40-51
V2	54-61
VTH	64-69
V4	72-85



## **Elettropompe con girante a canali per cantieristica**

*Submersible contractor electropumps with channel impeller*

KAPPA	184-189
-------	---------



## **Elettropompe con girante bicanale S-Flow**

*Electropumps with Double channel impeller S-Flow*

DNB	88-97
-----	-------



## **Miscelatori sommersibili**

*Submersible mixer*

DRX	192-198
-----	---------



## **Elettropompe con girante monocanale**

*Electropumps with channel impeller*

A2	100-107
A4	110-129
A6	128-129



## **Stazioni di sollevamento**

*PE pumping stations*

DRENO BOX	200-205
-----------	---------



## **Elettropompe con girante bicanale centrifugo**

*Electropumps with centrifugal twin channel impellerFlow*

ATH	132-139
-----	---------



## **Valvole di ritegno a palla**

*Non return ball check valves*

208-209



## **Elettropompe sommergibili Grinder con sistema di triturazione**

*Grinder submersible electropumps with cutting system*

GRIX	142-145
GX	146-149
G2	150-155



## **Accessori**

*Accessories*

212-217



## **Pompe con girante bicanale a rasamento**

*Submersible electropumps with twin channel impeller*

BIC	158-163
BIC PRO	164-165
AM-AT	166-167
APX	170-173
H2	176-181



## **Quadri elettromeccanici**

*Electromechanic control panels*

218-219



## **Tabelle perdite di carico**

*Pressure loss table*

220



**Elettropompe sommergibili con girante Vortex**  
*Submersible electropumps with Vortex impeller*

# COMPATTA

SUBMERSIBLE PUMPS



## Elettropompe sommergibili con girante Vortex Submersible electropumps with Vortex impeller

Potenze / Power:	<b>0.25÷1.5 kW</b>
Mandate / Delivery	<b>G 1"1/4 - G 1"1/2 - G 2"</b>

### Impieghi

La serie Compatta trova impiego nel pompaggio di liquidi fognari residenziali. La flessibilità d'uso e dimensioni ridotte la rendono particolarmente adatta alla movimentazione fognaria domestica e residenziale.

### Caratteristiche

Tutti i componenti principali sono realizzati su Ghisa GG20. Una tenuta meccanica e una a labbro ne garantiscono il funzionamento. Disponibile versione EVO con doppia tenuta meccanica in camera olio.

### Motori

- Motori asincroni 2 poli con rotore a gabbia di scoiattolo
- Protezione termica incorporata
- Isolamento statore classe F (155°C)
- grado protezione IP 68

### Raffreddamento

Raffreddamento effettuato dal liquido nel quale la pompa è immersa.

### Limiti di impiego

- Temperatura massima del liquido: 40°C con unità completamente sommersa
- Massima profondità di immersione: 20m
- Valori pH ammessi: 6-10
- Caratteristiche idrauliche valide per liquidi di densità <1,1 kg/dm<sup>3</sup>
- Tensioni ammesse: 230V/400V ±5%
- Frequenza ammessa: 50Hz ±2%

### Application

The Compatta Series is ideal to pump residential sewage thanks to its small size and mechanical characteristics.

### Characteristic

The main components are fabricated in cast iron GG20. In the standard configuration a lip seal is fitted to the motor side, and a mechanical seal to the impeller side. Also available on request in the new "EVO" version with Double Mechanical seal back to back, located in the oil chamber.

### Motor range

- Squirrel cage motor in 2 poles version
- Thermal protection embedded in the winding
- Insulation class F 155°C
- Motor protection IP 68

### Motor cooling

The cooling of the motor is ensured by the liquid where the pump is submerged

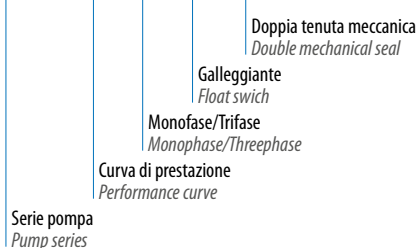
### Limits of use

- Max. permissible liquid temperature: 40°C with pump fully submerged
- Maximum depth of immersion: 20 mt.
- Permissible pH value: 6-10
- Hydraulic features suitable for liquids with density <1,1 kg/dm<sup>3</sup>
- Allowed voltage: 230V/400V ±5%
- Allowed frequency: 50Hz ±2%

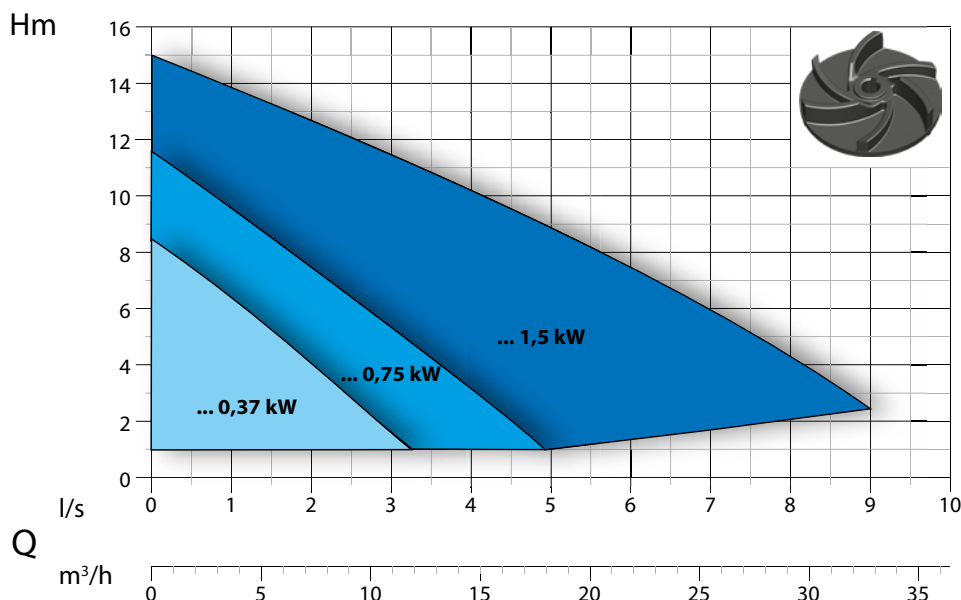


### Designazione / Designation

#### Compatta 2 M/T G EVO



### Campo di Prestazione / Performance Overview



### Identificazione Curve

#### Curves Identification

- G 1"1/4
- G 1"1/2
- G 2"

### Normative

#### Norms

Curve secondo ISO 9906:2012 3B2  
According to ISO 9906:2012 3B2

## Distinta dei componenti e materiali

### List of components and materials

# COMPATTA

Manico - Handle

Nylon caricato - Hard nylon

Coperchio motore - Motor cover

Ghisa GG20 - Cast Iron GG20

Cassa motore - Motor casing

Ghisa GG20 - Cast Iron GG20

Albero motore - Motor shaft

Acciaio Inox AISI 420 - Stainless steel AISI 420

Motore elettrico - Electric motor

-

Rotore - Rotor

-

Flangia porta cuscinetto - Flange bearing support

Ghisa GG20 - Cast Iron GG20

Corredo tenute meccaniche - Seal kit

Lato motore: tenuta a labbro - Motor side: lip seal

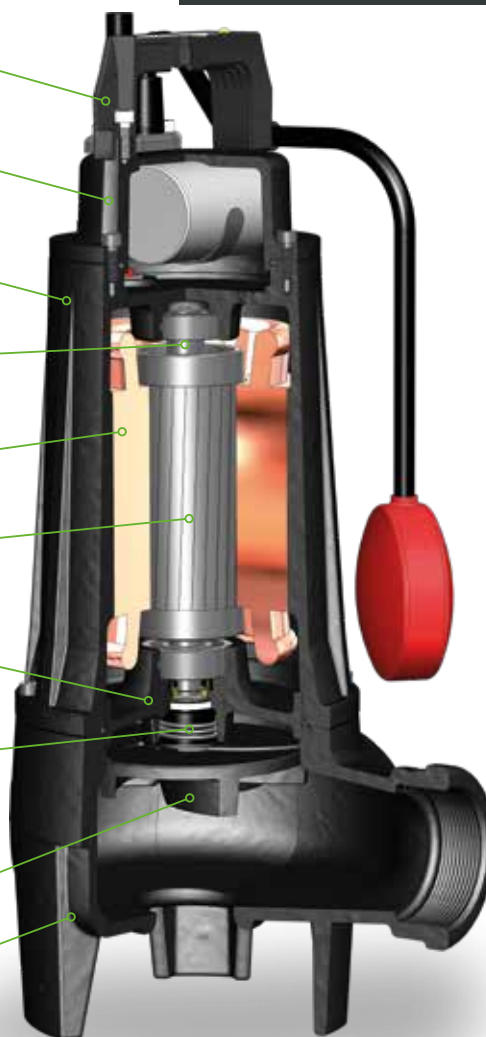
Lato girante: carburo di silicio/ceramica - Impeller side: silicon carbide/ceramic (SiC+CE/Viton)

Girante - Impeller

Ghisa GG20 - Cast Iron GG20

Corpo pompa - Body pump

Ghisa GG20 - Cast iron GG20



## Tecnologie e Soluzioni

### Technology and Features



#### Versioni EVO

Con doppia tenuta meccanica in camera olio  
Lato motore carbone/ceramica CA/CE/VITON  
Lato girante carburo di silicio SIC/SIC/VITON  
Camera olio ispezionabile

#### EVO Version

With Double Mechanical Seal in oil chamber  
Motor side: Carbon/Ceramic (CA/CE/Viton)  
Impeller side: Silicon carbide (SiC/SiC/Viton)  
Inspectional oil chamber

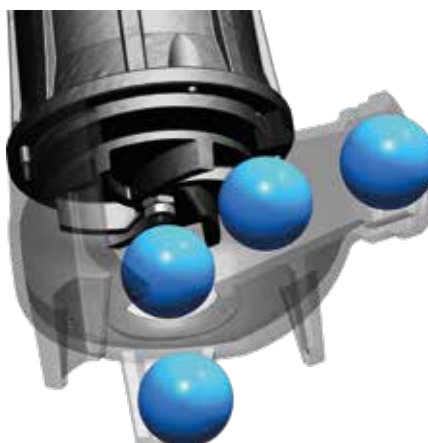


#### Relé di comando

Per il funzionamento del galleggiante su motori trifase.

#### Relay

For the correct operation of the float switch on the three-phase version.



#### Passaggio solidi

La serie offre ampi passaggi di corpi solidi

#### Solids handling

Excellent free passage of solids



**Mandata Verticale G 1"1/4 - RPM 2850 1/min 2 poli**  
**Mandata Orizzontale G 1"1/2 - RPM 2850 1/min 2 poli**

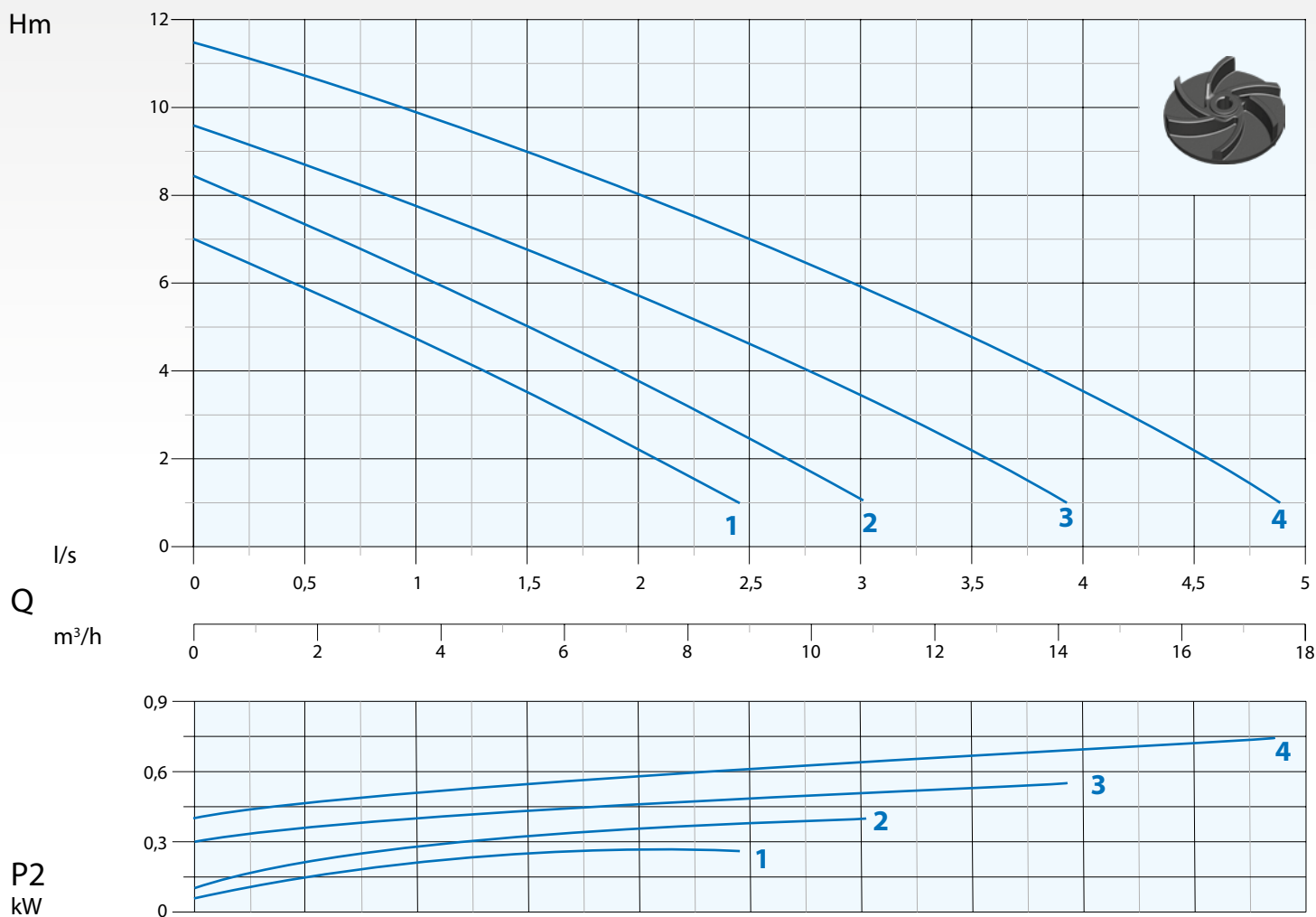
*Vertical Outlet G 1"1/4 - RPM 2850 1/min 2 poles*

*Horizontal Outlet G 1"1/2 - RPM 2850 1/min 2 poles*

Immagine a solo scopo illustrativo  
 Picture for illustration purposes only



### Curva di Prestazione Performance Curve

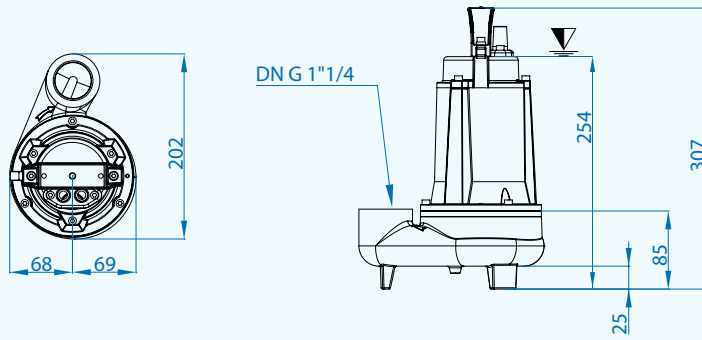


N°	Tipo Type	Flow (Q)									
		l/s	0,5	1	1,5	2	2,5	3	3,5	4	4,5
		l/m	30	60	90	120	150	180	210	240	270
		m³/h	1,8	3,6	5,4	7,2	9	10,8	12,6	14,4	16,2
1	Compatta 1 M	mt	5,8	4,6	3,5	2,2	1				
2	Compatta 1.5 M/T		7,5	6,1	5	3,8	2,5	1			
3	Compatta 2 M/T		8,8	7,8	6,8	5,8	4,5	3,5	2,1	1	
4	Compatta 3 M/T		10,8	10	9	8	7	6	4,8	3,5	2,1

N°	Tipo Type	EVO	Mandata Delivery	Passaggio Free Passage	kW			R.P.M. 1/min	A		Hz	
					P1	P2	HP		1 Phase - 230V	µf		3 Phase - 400V
1	Compatta 1 M		G 1"1/4 (Verticale /Vertical)	30 mm	0,43	0,28	0,4	2850	1,9	7,5	50	
2	Compatta 1.5 M/T				0,55	0,37	0,5		3,5	10		1,2
3	Compatta 2 M/T	•	G 1"1/2	35 mm	0,78	0,56	0,75		3,6	16		1,8
4	Compatta 3 M/T	•			0,90	0,75	1		5,2	20		2,0

• Disponibile versione EVO (vedi pag. 13)  
 Available EVO version (see page 13)

## Compatta 1-1.5

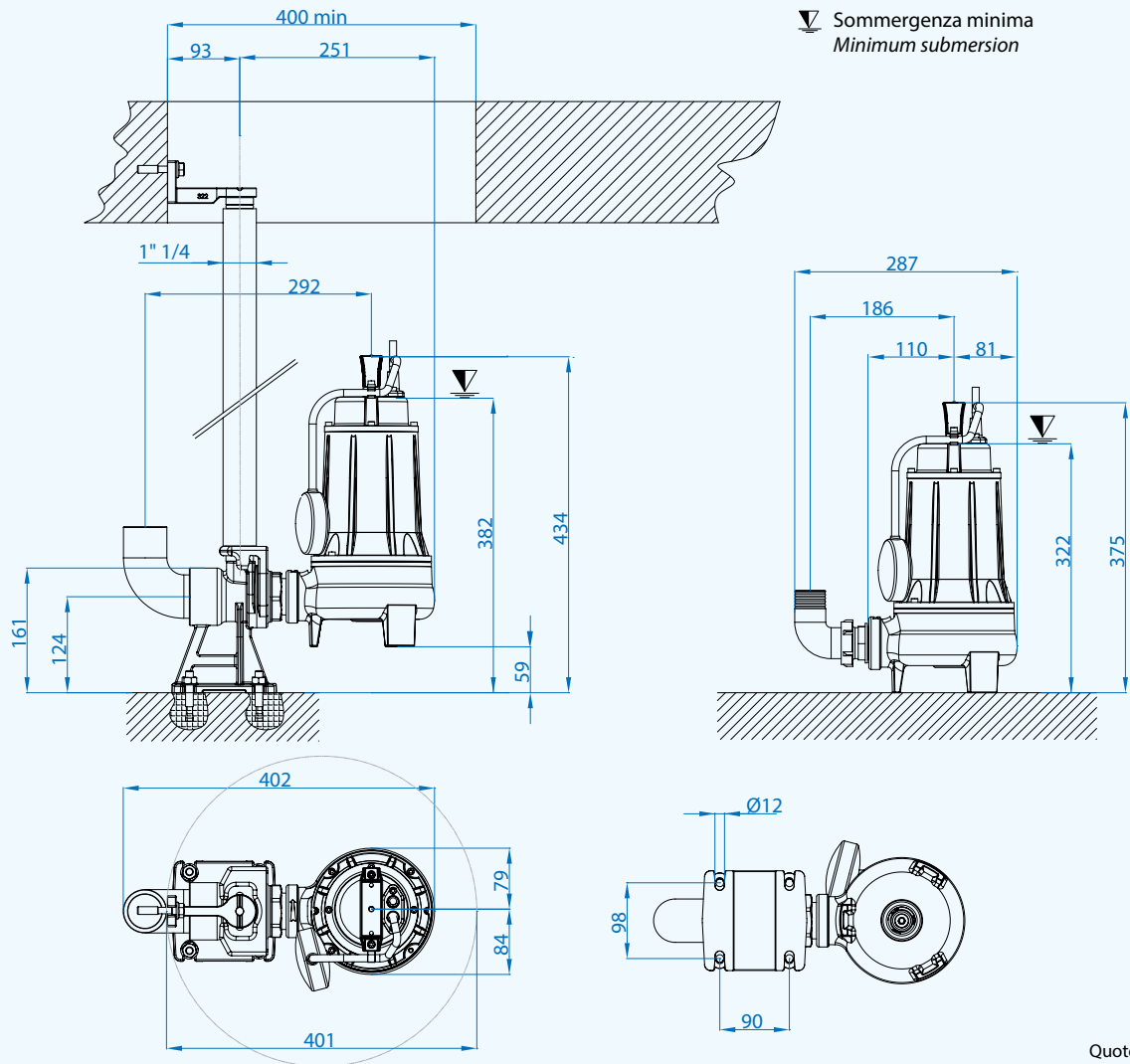


# COMPATTA

▼ Sommergenza minima  
Minimum submersion

Quote in mm  
Dimensions in mm

## Compatta 2-3



▼ Sommergenza minima  
Minimum submersion

Quote in mm  
Dimensions in mm

### Cavi / Cables

Monofase - Single phase 230V  
H07RN8F 3x1 Ø9 con Spina Schuko - Schuko plug  
Lunghezza - Length 10 mt

Trifase - Threephase 400V  
H07RN8F 4x1 Ø10 con terminali liberi - Free terminals  
Lunghezza - Length 10 mt

### Accessori - Optional



Portagomma verticale (solo Compatta 1-1.5, 1"1/4)  
Vertical hose connection (only Compatta 1-1.5, 1"1/4)



Curva filettata con portagomma (solo Compatta 2-3, 1"1/2)  
Thread hose connection (only Compatta 2-3, 1"1/2)



Piede di accoppiamento rapido tipo: EASY E2.1 o E2.2 (solo Compatta 2-3)  
Automatic coupling foot type: EASY E2.1 or E2.2 (only Compatta 2-3)

### Dimensioni imballo / Packaging dimension

Tipo - Type	X mm	Y mm	Z mm	Kg
Compatta 1 M	160	330	210	11
Compatta 1.5 M/T	160	330	210	12
Compatta 2 M/T	200	380	230	17
Compatta 3 M/T	200	380	230	17,5



Pompe monofasi: Control-box per funzionamento con condensatore esterno su richiesta  
For single phase pumps: Control-box with external main capacitor on request

Doc\_Rev.1  
Date\_06/02/20

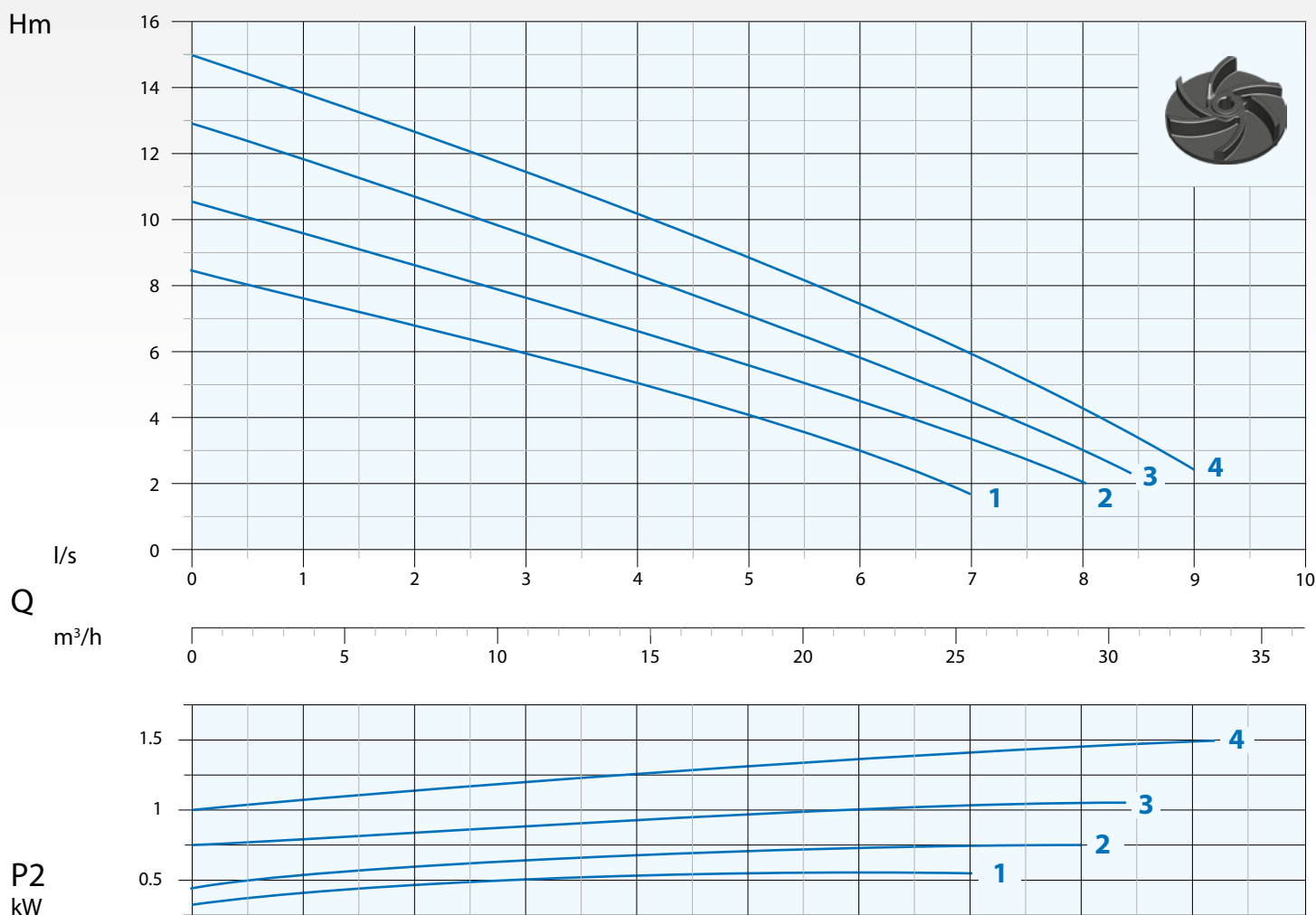
### Mandata Orizzontale G 2" - RPM 2850 1/min 2 poli

Horizontal Outlet G 2" - RPM 2850 1/min 2 poles

Immagine a solo scopo illustrativo  
Picture for illustration purposes only



### Curva di Prestazione Performance Curve

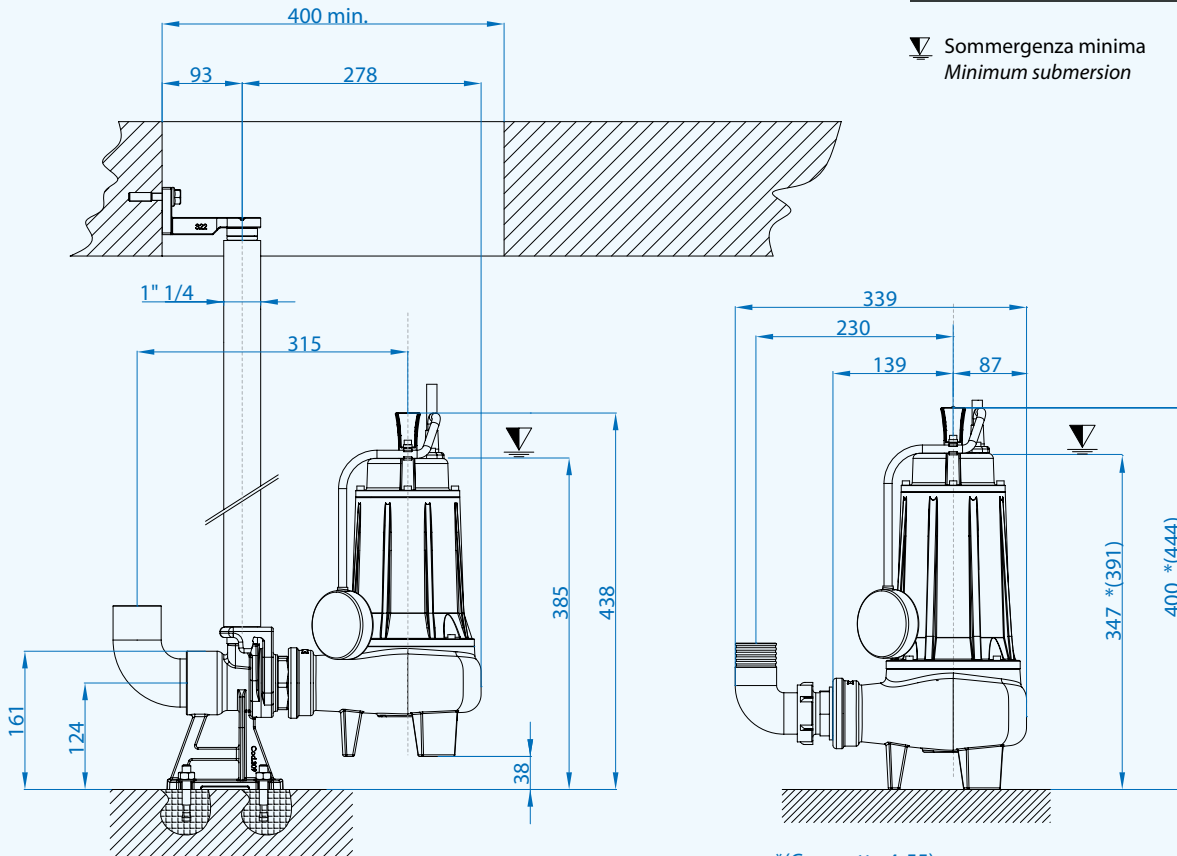


N°	Tipo Type	l/s	1	2	3	4	5	6	7	8	9
			l/m	60	120	180	240	300	360	420	480
		m³/h	3,6	7,2	10,8	14,4	18	21,6	25,2	28,8	32,4
1	Compatta 22 M/T	mt	7,5	6,8	6	5	4	2,5	1,5		
2	Compatta 32 M/T		9,5	8,5	7,5	6,5	5,5	4,5	3,4	2	
3	Compatta 4 M/T		11,8	10,5	9,5	8,5	7	5,8	4,5	3	
4	Compatta 55 M/T		13,8	12,5	11,5	10,2	8,9	7,5	6	4,3	2,5

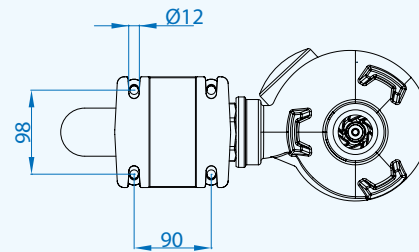
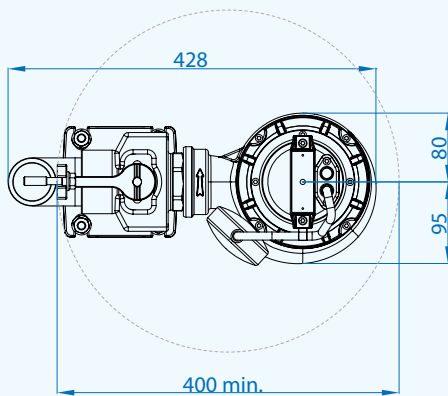
N°	Tipo Type	EVO	Mandata Delivery	Passaggio Free Passage	kW			R.P.M. 1/min	A		Hz	
					P1	P2	HP		1 Phase - 230V	µf		3 Phase - 400V
1	Compatta 22 M/T	•	G 2"	40 mm	0,79	0,56	0,75	2850	3,6	16	1,8	50
2	Compatta 32 M/T	•			1,0	0,75	1		5,2	20	2,0	
3	Compatta 4 M/T	•		50 mm	1,6	1,1	1,5		7,6	30	2,9	
4	Compatta 55 M/T	•			2,1	1,5	2		9,9	32	3,7	

• Disponibile versione EVO (vedi pag. 13)  
Available EVO version (see page 13)

∇ Sommergenza minima  
Minimum submersion



\*(Compatta 4-55)



Quote in mm  
Dimensions in mm

### Cavi / Cables

Monofase - Single phase 230V

H07RN8F 3x1 Ø9 con Spina Schuko - Schuko plug

Lunghezza - Length 10 mt

Trifase - Threephase 400V

H07RN8F 4x1 Ø10 con terminali liberi - Free terminals

Lunghezza - Length 10 mt

### Accessori - Optional



Pompe monofasi: Control-box per funzionamento con condensatore esterno

For single phase pumps: Control-box with external main capacitor



Piede di accoppiamento rapido

Tipo: EASY 3.1 o 3.2  
Automatic coupling foot  
Type: EASY 3.1 or 3.2



Curva filettata con portagomma 2"  
Thread hose connection 2"

### Dimensioni imballo / Packaging dimension

Tipo - Type	X mm	Y mm	Z mm	Kg
Compatta 22 M/T				18,5
Compatta 32 M/T				19
Compatta 4 M/T	230	450	270	21
Compatta 55 M/T				22





**Elettropompe sommergibili con girante Vortex certificate ATEX**  
*Submersible electropumps with Vortex impeller ATEX approved*



# COMPATTA PRO

SUBMERSIBLE PUMPS



## Elettropompe sommergibili con girante Vortex certificate ATEX

*Submersible electropumps with Vortex impeller ATEX approved*

Potenze / Power:	<b>0.6÷2.2 kW</b>
Mandate / Delivery	<b>G 2"</b>



### Impieghi

La serie Compatta PRO trova impiego nel pompaggio di liquidi fognari residenziali. La flessibilità d'uso e dimensioni ridotte la rendono particolarmente adatta alla movimentazione fognaria domestica e residenziale. Le pompe possono essere utilizzate in tutte le atmosfere potenzialmente esplosive, secondo certificazione

CE 0477 EPT 17 ATEX 2701 X II 2G Ex db IIB T4 Gb Ex h IIB T4 Gb 0° ≤ Ta ≤ 40°

disponibile su richiesta.

### Caratteristiche

Tutti i componenti principali sono realizzati su Ghisa GG20. Una tenuta meccanica e una a labbro ne garantiscono il funzionamento.

### Motori

- Motori asincroni 2 poli con rotore a gabbia di scoiattolo
- Protezione termica T1-T2 incorporata nel motore, da collegare all'apposito quadro di comando
- Isolamento statore classe F (155°C)
- grado protezione IP 68

### Raffreddamento

Raffreddamento effettuato dal liquido nel quale la pompa è immersa.

### Limiti di impiego

- Temperatura massima del liquido: 40°C con unità completamente sommersa
- Disponibili versioni speciali (escluso ATEX) fino alla temperatura liquido di 60°C con unità completamente sommersa, non a servizio continuo (S1)
- Massima profondità di immersione: 20m
- Valori pH ammessi: 6-10
- Caratteristiche idrauliche valide per liquidi di densità <1,1 kg/dm<sup>3</sup>
- Tensioni ammesse: 230V/400V ±5%
- Frequenza ammessa: 50Hz ±2%

### Application

The Compatta PRO Series is ideal to pump residential sewage thanks to its small size and mechanical characteristics.

The pumps with

CE 0477 EPT 17 ATEX 2701 X II 2G Ex db IIB T4 Gb Ex h IIB T4 Gb 0° ≤ Ta ≤ 40°

can be used in potentially explosive environments, available on request.

### Characteristic

The main components are fabricated in cast iron GG20. In the standard configuration a lip seal is fitted to the motor side, and a mechanical seal to the impeller side.

### Motor range

- Squirrel cage motor in 2 poles version
- Thermal protection T1-T2 embedded in the winding, to be wired to the control panel
- Insulation class F 155°C
- Motor protection IP 68

### Motor cooling

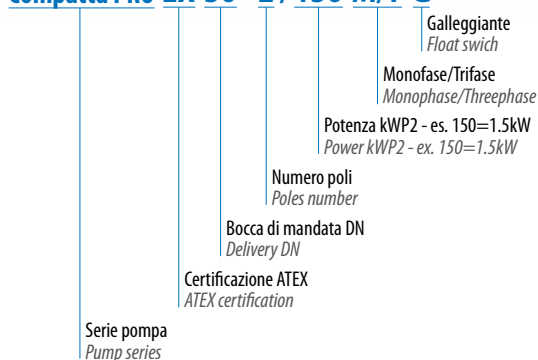
The cooling of the motor is ensured by the liquid where the pump is submerged

### Limits of use

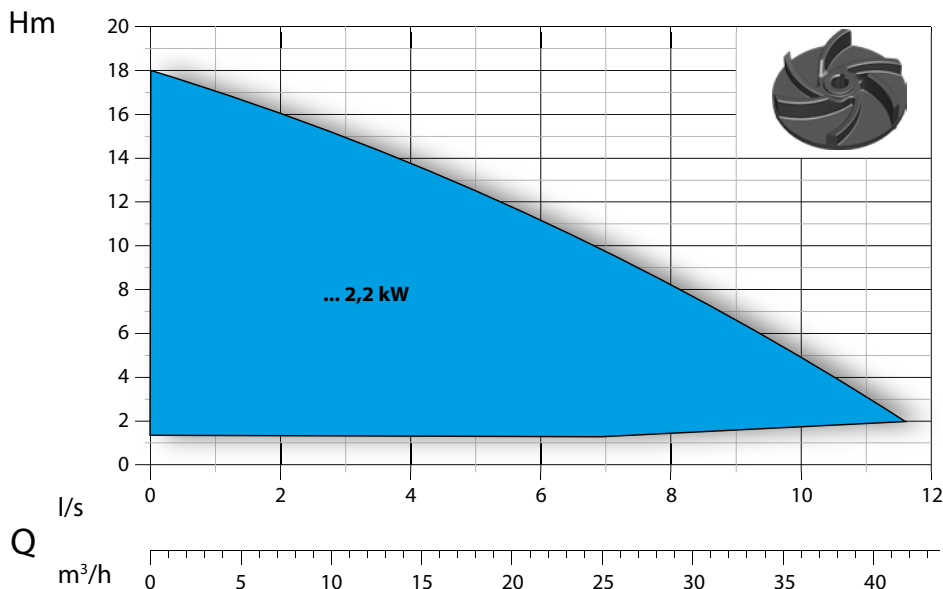
- Max. permissible liquid temperature: 40°C with pump fully submerged
- On request, special version (excluded ATEX) to withstand liquid temperature up to 60°C with pump fully submerged, no S1 service
- Maximum depth of immersion: 20 m
- Permissible pH value: 6-10
- Hydraulic features suitable for liquids with density <1,1 kg/dm<sup>3</sup>
- Allowed voltage: 230V/400V ±5%
- Allowed frequency: 50Hz ±2%

## Designazione / Designation

**Compatta PRO EX 50 - 2 / 150 M/T G**



## Campo di Prestazione / Performance Overview



## Identificazione Curve / Curves Identification

■ G 2"

## Normative

### Norms

Curve secondo ISO 9906:2012 3B2  
According to ISO 9906:2012 3B2

## Distinta dei componenti e materiali

### List of components and materials

# COMPATTA PRO

Manico - Handle

Acciaio Inox - Stainless steel

Albero motore - Motor shaft

Acciaio Inox AISI 420 - Stainless steel AISI 420

Cassa motore - Motor casing

Ghisa GG20 - Cast Iron GG20

Motore elettrico - Electric motor

-

Rotore - Rotor

-

Flangia porta cuscinetto - Flange bearing support

Ghisa GG20 - Cast Iron GG20

Corredo tenute meccaniche - Seal kit

Lato motore: tenuta a labbro - Motor side: lip seal

Lato girante: carburo di silicio/ceramica - Impeller side: silicon carbide/ceramic (SiC+CE/Viton)

Girante - Impeller

Ghisa GG20 - Cast Iron GG20

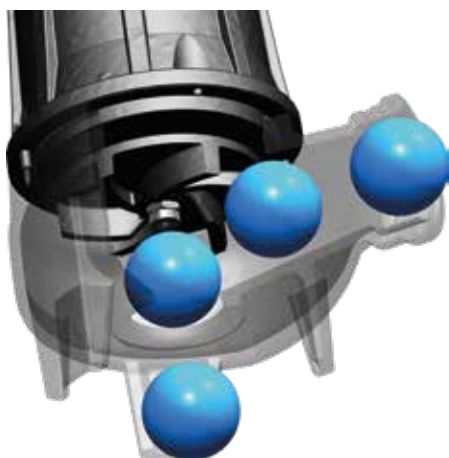
Corpo pompa - Body pump

Ghisa GG20 - Cast iron GG20



## Tecnologie e Soluzioni

### Technology and Features



#### Passaggio Solidi

Passaggio integrale di corpi solidi.

#### Solids Handling

Full free passage of solids.



#### Pompe antideflagranti

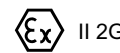
Tutta la serie è disponibile con certificato ATEX su richiesta

#### Explosion proof pumps

Pumps with explosion proof available on request.



EPT 17 ATEX 2701 X



Ex db IIB T4 Gb  
Ex h IIB T4 Gb  
0° ≤ Ta ≤ 40°



#### Pressacavo

Pressacavo pressofuso in acciaio inox, conforme alle normative: ATEX EN 60079-0, EN 60079-1 con linguetta anti-strappo. Standard su tutta la serie.

#### Cable gland

The cable gland is made of stainless steel AISI 316 and certified according to the norm ATEX EN 60079-0, EN 60079-1. Standard on all series.

# COMPATTA PRO

50-2



## Mandata Orizzontale G 2" RPM 2850 1/min 2 poli

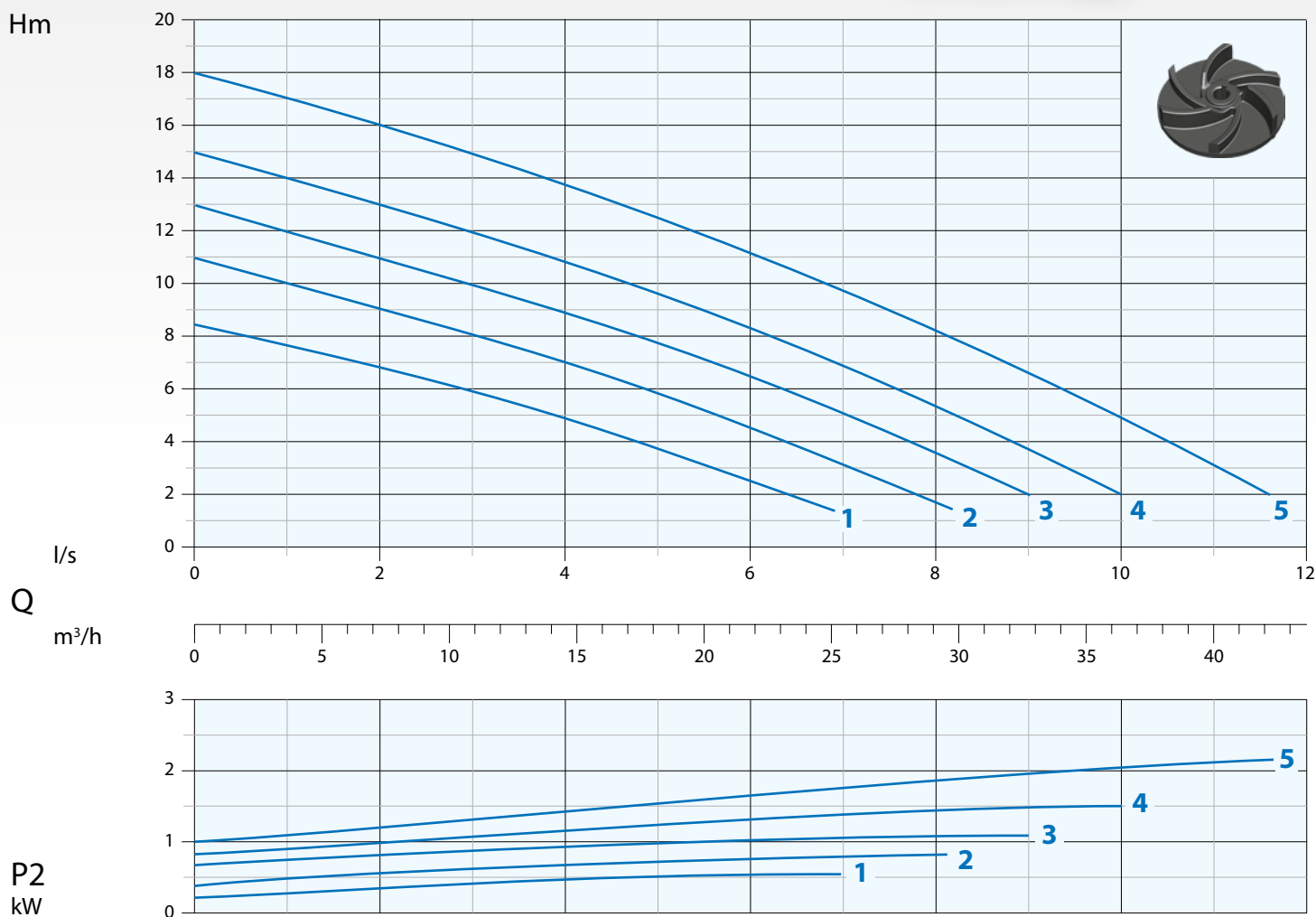
Horizontal Outlet G 2" RPM 2850 1/min 2 poles

Immagine a solo scopo illustrativo  
Picture for illustration purposes only



## Curva di Prestazione

Performance Curve



N°	Tipo Type	Flow Rate (Q)										
		1	2	3	4	5	6	7	8	10	11	
		l/s	60	120	180	240	300	360	420	480	600	660
		m³/h	3,6	7,2	10,8	14,4	18	21,6	25,2	28,8	36	39,6
1	Compatta PRO 50-2/060 M/T	mt	7,8	7	6	5	3,8	2,5	1			
2	Compatta PRO 50-2/080 M/T		10	9	8	7	5,8	4,5	3	1,5		
3	Compatta PRO 50-2/110 M/T		12	11	10	9	7,8	6,5	5	3,5		
4	Compatta PRO 50-2/150 M/T		14	13	12	10,8	9,5	8,5	7	5,5	2	
5	Compatta PRO 50-2/220 T		17	16	15	13,8	12,5	11	9,5	8,2	5	3

N°	Tipo / Type	EX	Mandata Delivery	Passaggio Free Passage	kW			R.P.M. 1/min	A			Hz
					P1	P2	HP		1 Phase - 230V	µf	3 Phase - 400V	
1	Compatta PRO 50-2/060 M/T	•	G 2"	50 mm	0,9	0,6	0,8	2850	4,8	20	2,1	50
2	Compatta PRO 50-2/080 M/T	•			1,1	0,8	1		6,0	25	2,4	
3	Compatta PRO 50-2/110 M/T	•			1,4	1,1	1,5		7,4	30	2,7	
4	Compatta PRO 50-2/150 M/T	•			2,0	1,5	2		9,6	40	3,7	
5	Compatta PRO 50-2/220 T	•			2,7	2,2	3				5,2	

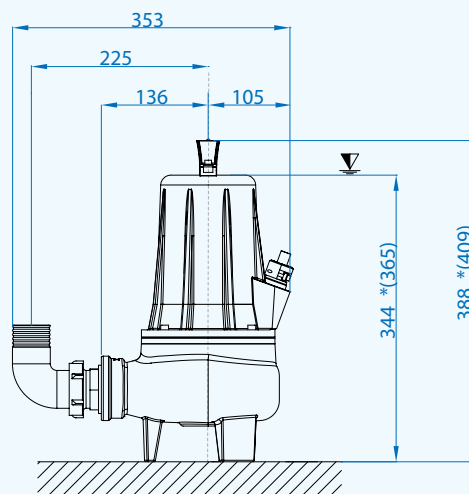
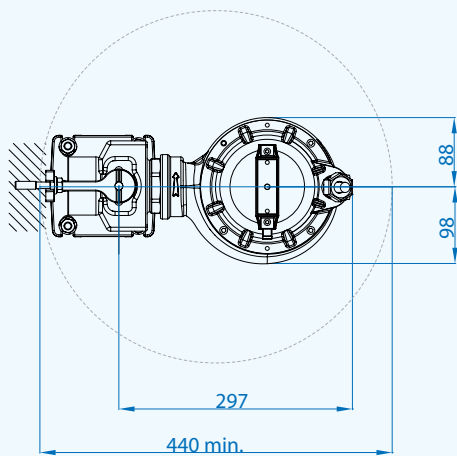
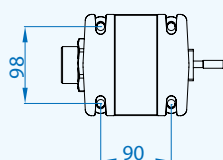
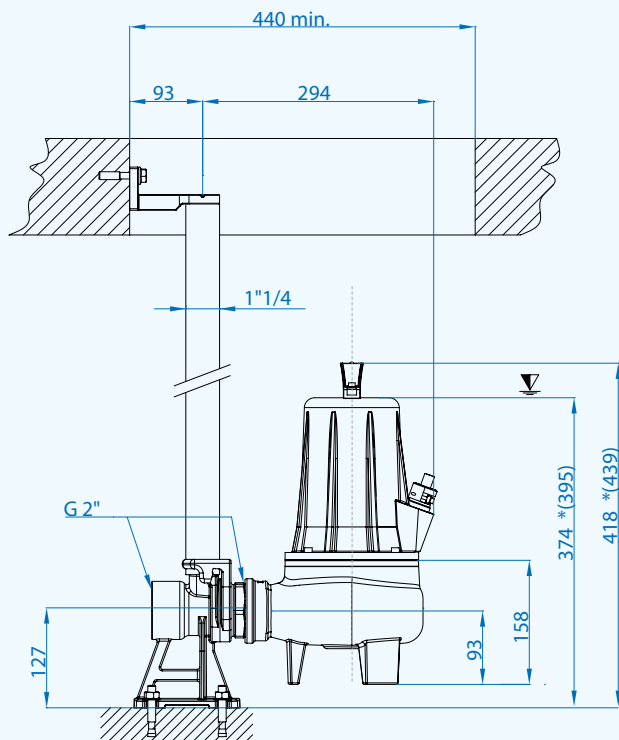
• Pompa antideflagrante disponibile con certificazione  
Available explosion proof pump

CE 0477  
EPT 17 ATEX 2701 X

Ex II 2G Ex db IIB T4 Gb  
Ex h IIB T4 Gb  
0° ≤ Ta ≤ 40°

# COMPATTA PRO

∇ Sommergenza minima  
Minimum submersion



\*(Compatta PRO 50-2/150 M  
Compatta PRO 50-2/220 T)

Quote in mm  
Dimensions in mm

## Cavi / Cables

Versione Version	Fasi Phases	Cavo Cable	Sezione cavo mm <sup>2</sup> Cable cross section mm <sup>2</sup>	mt
Standard	1 ~ 230V	H07RN8F	4x1,5+2x0,50 Ø12*	10
	3 ~ 400V	H07RN8F	4x1,5+2x0,50 Ø12**	10
Verioni/Versions ATEX	1 ~ 230V	NSSHÖU-J	4x1,5+2x0,50 Ø14*	10
	3 ~ 400V	NSSHÖU-J	4x1,5+2x0,50 Ø14**	10

\* Di serie con Control-box - Standard with Control-box

\*\* Terminali liberi - Free terminals

## Dimensioni imballo - Packaging dimension

Tipo - Type	X mm	Y mm	Z mm	Kg
Compatta PRO 50-2/060 M/T				24
Compatta PRO 50-2/080 M/T				24,5
Compatta PRO 50-2/110 M/T	230	450	270	24,5
Compatta PRO 50-2/150 M/T				24,5
Compatta PRO 50-2/220 T				25

## Accessori - Optional



Piede di accoppiamento rapido  
Tipo: EASY 3.1 o 3.2  
Automatic coupling foot Type:  
EASY 3.1 or 3.2



Curva filettata con  
portagomma 2"  
Thread hose connection 2"



Quadri ATEX disponibili su  
richiesta  
Explosion proof control box  
available on request

Doc\_Rev.1  
Date\_06/02/20





**Elettropompe sommergibili con girante Vortex**  
*Submersible electropumps with Vortex impeller*

# ALPHA V

SUBMERSIBLE PUMPS



## Elettropompe sommergibili con girante Vortex Submersible electropumps with Vortex impeller

Potenze / Power:	<b>0.56÷1.5 kW</b>
Mandate / Delivery	<b>G 1 1/2 - G 2"</b>



### Impieghi

La serie Alpha V trova impiego nel pompaggio di liquidi fognari residenziali. La flessibilità d'uso e dimensioni ridotte la rendono particolarmente adatta alla movimentazione fognaria domestica e residenziale.

### Caratteristiche

Tutti i componenti principali sono realizzati su Ghisa GG20. Una tenuta meccanica e una a labbro ne garantiscono il funzionamento. Disponibili versioni EVO con doppia tenuta meccanica in camera olio.

### Motori

- Motori asincroni 2 poli con rotore a gabbia di scoiattolo
- Protezione termica incorporata
- Isolamento statore classe F (155°C)
- grado protezione IP 68

### Raffreddamento

Raffreddamento effettuato dal liquido nel quale la pompa è immersa.

### Limiti di impiego

- Temperatura massima del liquido: 40°C con unità completamente sommersa
- Massima profondità di immersione: 20m
- Valori pH ammessi: 6-10
- Caratteristiche idrauliche valide per liquidi di densità <1,1 kg/dm<sup>3</sup>
- Tensioni ammesse: 230V/400V ±5%
- Frequenza ammessa: 50Hz ±2%

### Application

The Alpha V Series is ideal to pump residential sewage thanks to its small size and mechanical characteristics.

### Characteristic

The main components are fabricated in cast iron GG20. In the standard configuration a lip seal is fitted to the motor side, and a mechanical seal to the impeller side. Also available on request in the new "EVO" version with Double Mechanical seal back to back, located in the oil chamber.

### Motor range

- Squirrel cage motor in 2 poles version
- Thermal protection embedded in the winding
- Insulation class F 155°C
- Motor protection IP 68

### Motor cooling

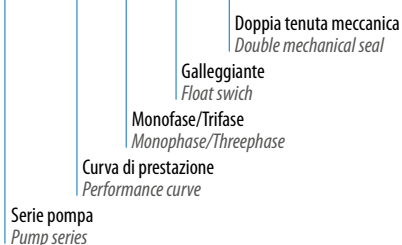
The cooling of the motor is ensured by the liquid where the pump is submerged

### Limits of use

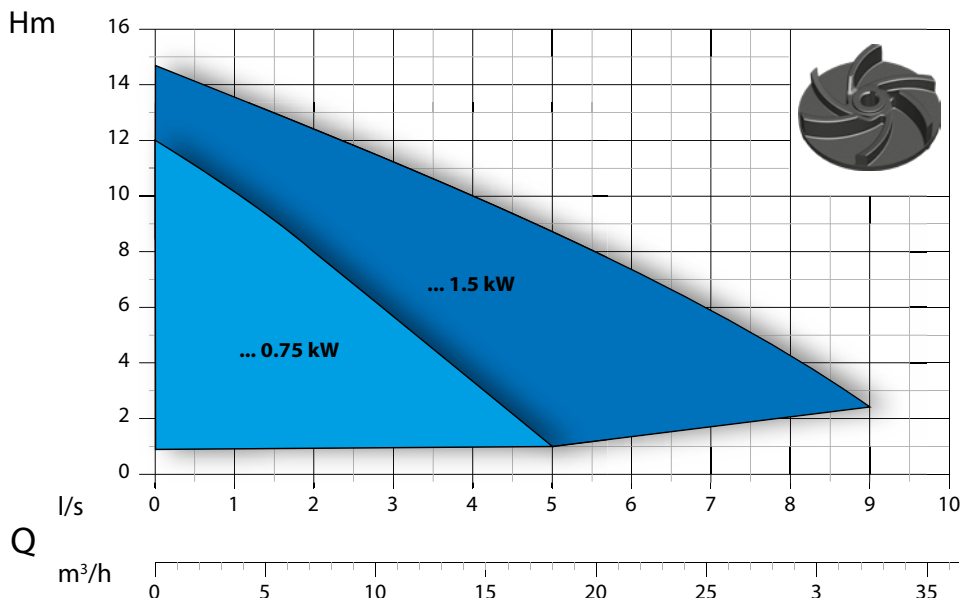
- Max. permissible liquid temperature: 40°C with pump fully submerged
- Maximum depth of immersion: 20 mt.
- Permissible pH value: 6-10
- Hydraulic features suitable for liquids with density <1,1 kg/dm<sup>3</sup>
- Allowed voltage: 230V/400V ±5%
- Allowed frequency: 50Hz ±2%

### Designazione / Designation

#### Alpha V 2 M/T G EVO



### Campo di Prestazione / Performance Overview



### Identificazione Curve

#### Curves Identification

- G 1 1/2
- G 2"

### Normative

#### Norms

Curve secondo ISO 9906:2012 3B2  
According to ISO 9906:2012 3B2

## Distinta dei componenti e materiali

### List of components and materials

# ALPHA V

Manico - Handle

Nylon caricato - Hard nylon

Coperchio motore - Motor cover

Ghisa GG20 - Cast Iron GG20

Cassa motore - Motor casing

Ghisa GG20 - Cast Iron GG20

Albero motore - Motor shaft

Acciaio Inox AISI 420 - Stainless steel AISI 420

Motore elettrico - Electric motor

-

Rotore - Rotor

-

Flangia porta cuscinetto - Flange bearing support

Ghisa GG20 - Cast Iron GG20

Corredo tenute meccaniche - Seal kit

Lato motore: tenuta a labbro - Motor side: lip seal

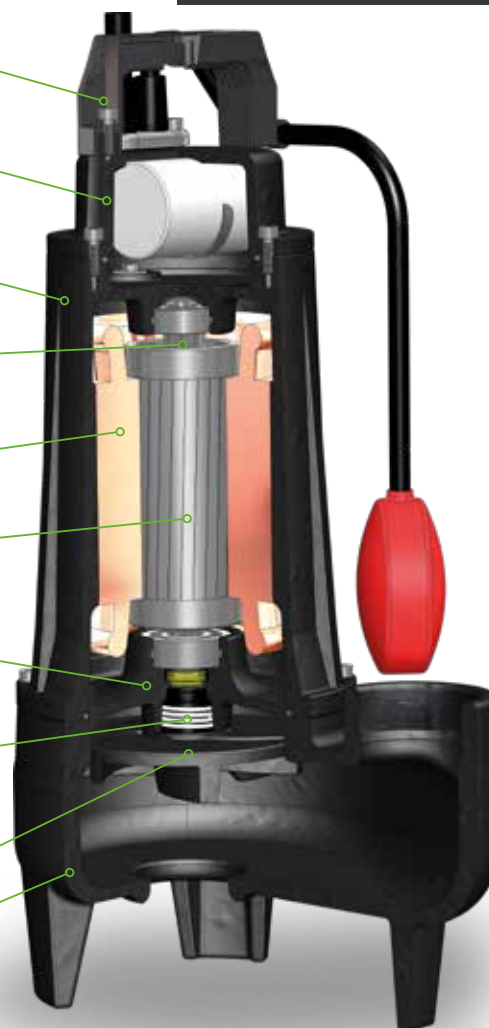
Lato girante: carburo di silicio/ceramica - Impeller side: silicon carbide/ceramic (SiC+CE/Viton)

Girante - Impeller

Ghisa GG20 - Cast Iron GG20

Corpo pompa - Body pump

Ghisa GG20 - Cast iron GG20



## Tecnologie e Soluzioni

### Technology and Features



#### Versioni EVO

Con doppia tenuta meccanica in camera olio  
Lato motore carbone/ceramica CA/CE/VITON  
Lato girante carburo di silicio SIC/SIC/VITON  
Camera olio ispezionabile

#### EVO Version

With Double Mechanical Seal in oil chamber  
Motor side: Carbon/Ceramic (CA/CE/Viton)  
Impeller side: Silicon carbide (SiC/SiC/Viton)  
Inspectional oil chamber



#### Relé di comando

Per il funzionamento del galleggiante su motori trifase.

#### Relay

For the correct operation of the float switch on the three-phase version.



#### Passaggio solidi

La serie offre ampi passaggi di corpi solidi

#### Solids handling

Excellent free passage of solids

### Mandata Verticale G 1<sup>1</sup>/<sub>2</sub> - RPM 2850 1/min 2 poli

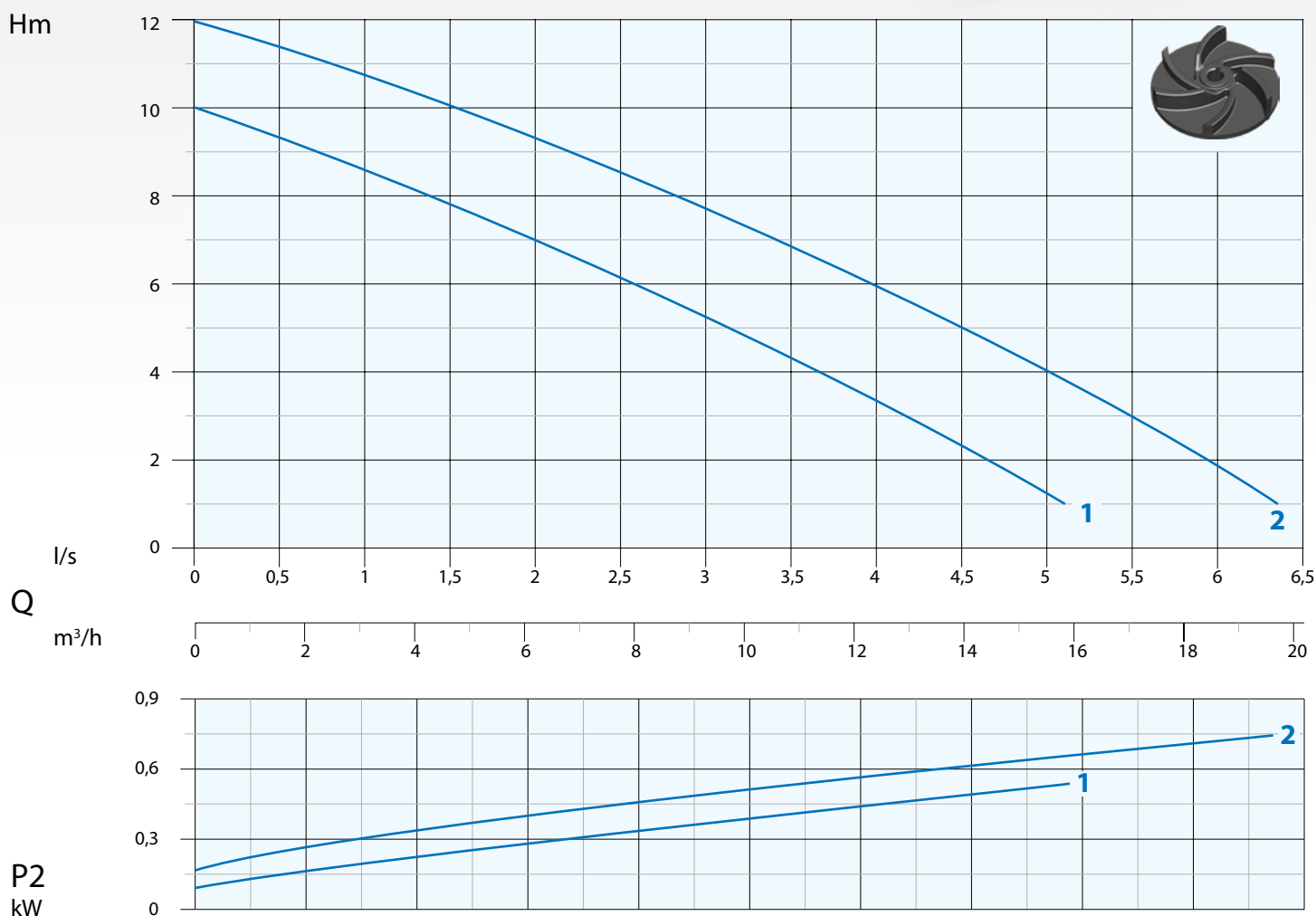
Vertical Outlet G 1<sup>1</sup>/<sub>2</sub> - RPM 2850 1/min 2 poles

Immagine a solo scopo illustrativo  
Picture for illustration purposes only



### Curva di Prestazione

Performance Curve



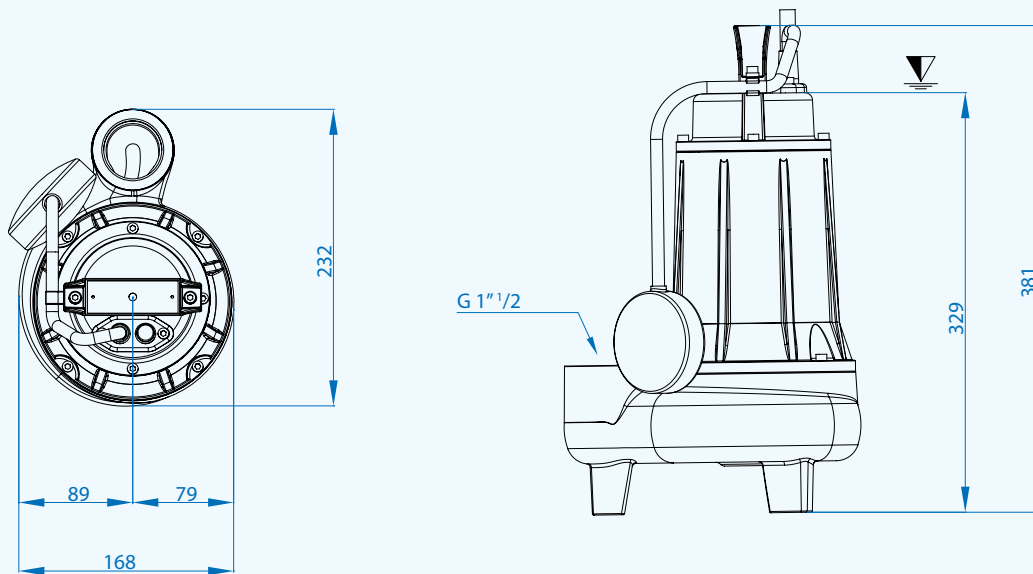
N°	Tipo Type	l/s	0,5	1	1,5	2	2,5	3	3,5	4	4,5	5	5,5	6
			l/m	30	60	90	120	150	180	210	240	270	300	330
		m³/h	1,8	3,6	5,4	7,2	9	10,8	12,6	14,4	16,2	18	19,8	21,6
1	Alpha V 2 M/T	mt	9,5	8,5	7,5	7	6	5,5	4,5	3,5	2,5	1		
2	Alpha V 3 M/T		11,5	10,5	10	9,5	8,5	7,5	7	6	5	4	3	2

N°	Tipo Type	EVO	Mandata Delivery	Passaggio Free Passage	kW		HP	R.P.M. 1/min	A		Hz
					P1	P2			1 Phase - 230V	3 Phase - 400V	
1	Alpha V 2 M/T	•			0,79	0,56	0,75	2850	4	16	2,1
2	Alpha V 3 M/T	•	G 1 <sup>1</sup> / <sub>2</sub>	35 mm	1,1	0,75	1		5,3	20	2,3

• Disponibile versione EVO (vedi pag. 27)  
Available EVO version (see page 27)

# ALPHA V

▽ Sommergenza minima  
Minimum submersion



Quote in mm  
Dimensions in mm

## Cavi / Cables

Monofase - Single phase 230V  
H07RN8F 3x1 Ø9 con Spina Schuko - Schuko plug  
Lunghezza - Length 10 mt

Trifase - Threephase 400V  
H07RN8F 4x1 Ø10 con terminali liberi - Free terminals  
Lunghezza - Length 10 mt

## Accessori - Optional



Portagomma 1"1/2  
Hose connection 1"1/2



Pompe monofasi: Control-box per funzionamento con condensatore esterno su richiesta  
For single phase pumps: Control-box with external main capacitor on request

## Dimensioni imballo - Packaging dimension

Tipo - Type	X mm	Y mm	Z mm	Kg
Alpha V 2 M/T	200	380	230	17,5
Alpha V 3 M/T				18



Doc\_Rev.1  
Date\_06/02/20



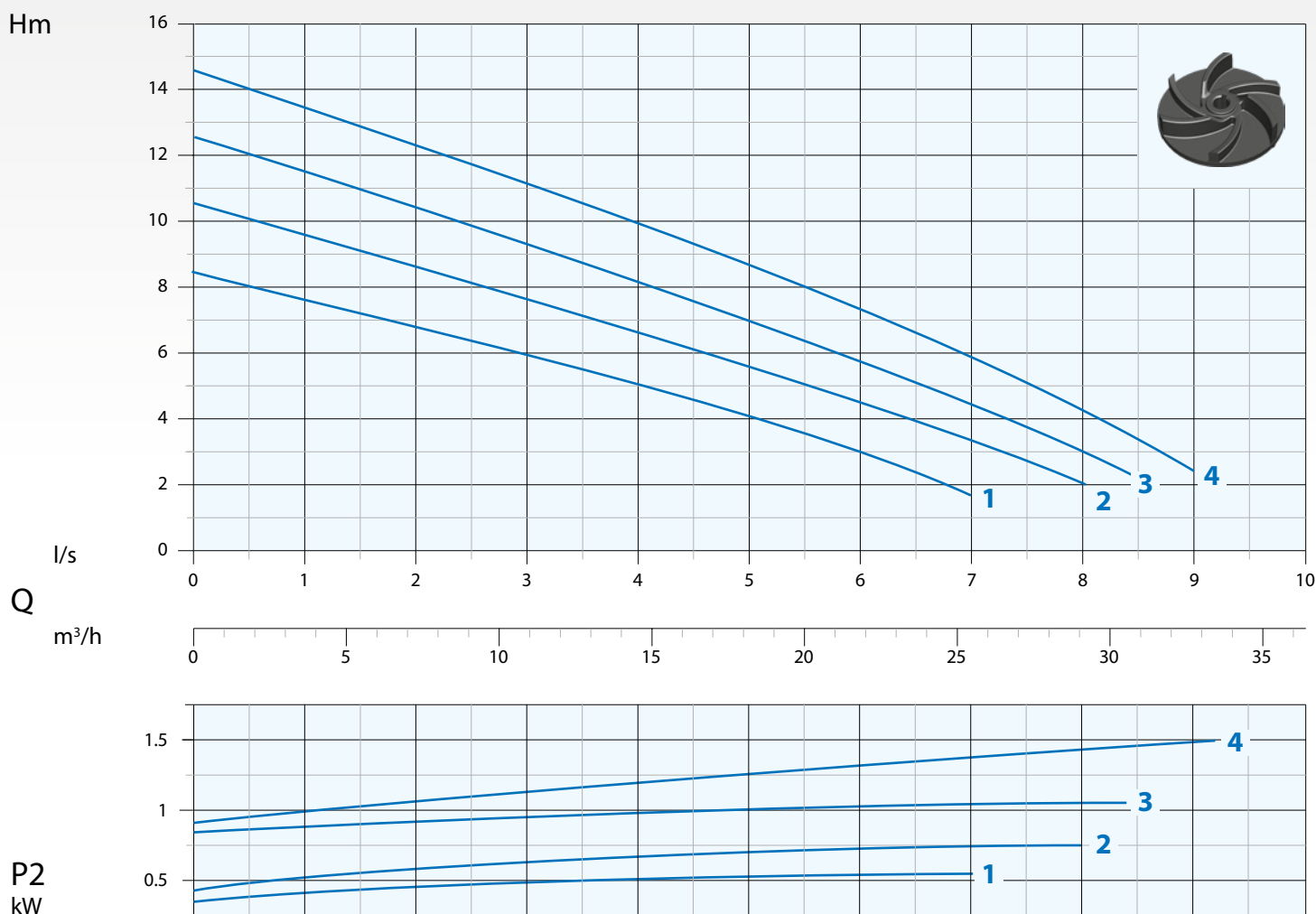
### Mandata Verticale G 2" - RPM 2850 1/min 2 poli

Vertical Outlet G 2" - RPM 2850 1/min 2 poles

Immagine a solo scopo illustrativo  
Picture for illustration purposes only



### Curva di Prestazione Performance Curve



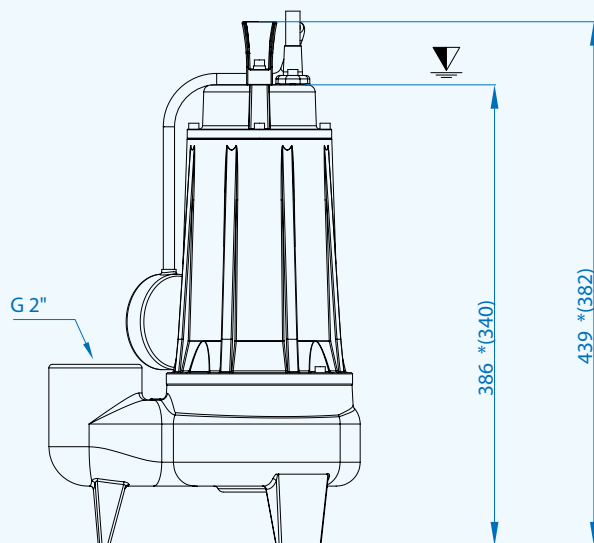
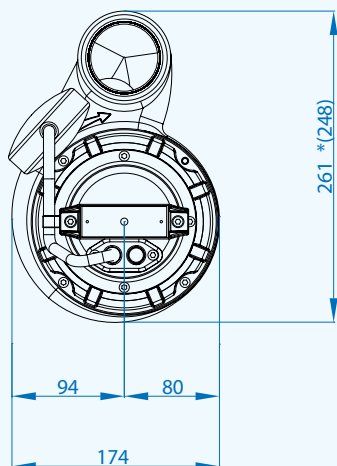
N°	Tipo Type	l/s	0,5	1	2	3	4	5	6	7	8	9
			l/m	30	60	120	180	240	300	360	420	480
		m³/h	1,8	3,6	7,2	10,8	14,4	18	21,6	25,2	28,8	32,4
1	Alpha V 22 M/T	mt	8	7,5	6,8	6	5	4	3	2		
2	Alpha V 32 M/T		10	9,5	8,5	7,5	6,5	5,5	4,5	3,5	2	
3	Alpha V 4 M/T		12	11,5	10,5	9,5	8	7	5,8	4,5	3	
4	Alpha V 55 M/T		14	13,5	12,5	11	10	8,5	7,5	6	4,2	2,5

N°	Tipo Type	EVO	Mandata Delivery	Passaggio Free Passage	kW			R.P.M. 1/min	A			Hz
					P1	P2	HP		1 Phase - 230V	µf	3 Phase - 400V	
1	Alpha V 22 M/T	•	G 2"	40 mm	0,84	0,56	0,75	2850	3,9	16	2,1	50
2	Alpha V 32 M/T	•			1,1	0,75	1		4,9	20	2,3	
3	Alpha V 4 M/T	•		45 mm	1,5	1,1	1,5		7,6	30	2,9	
4	Alpha V 55 M/T	•			2,2	1,5	2		9,9	32	3,6	

• Disponibile versione EVO (vedi pag. 27)  
Available EVO version (see page 27)

# ALPHA V

▽ Sommergenza minima  
Minimum submersion



\*(Alpha-V 22-32)

Quote in mm  
Dimensions in mm

## Cavi / Cables

Monofase - Single phase 230V

H07RN8F 3x1 Ø9 con Spina Schuko - Schuko plug

Lunghezza - Length 10 mt

Trifase - Threephase 400V

H07RN8F 4x1 Ø10 con terminali liberi - Free terminals

Lunghezza - Length 10 mt

## Accessori - Optional



Portagomma 2"  
Hose connection 2"



Pompe monofasi: Control-box per funzionamento con condensatore esterno su richiesta  
For single phase pumps: Control-box with external main capacitor on request

## Dimensioni imballo / Packaging dimension

Tipo - Type	X mm	Y mm	Z mm	Kg
Alpha V 22 M/T	230	450	270	18
Alpha V 32 M/T				19
Alpha V 4 M/T				23
Alpha V 55 M/T				24



Doc\_Rev.1  
Date\_06/02/20



**Elettropompe sommergibili con girante Vortex certificate ATEX**  
*Submersible electropumps with Vortex impeller ATEX approved*

# ALPHA V PRO

SUBMERSIBLE PUMPS



## Elettropompe sommergibili con girante Vortex certificate ATEX

*Submersible electropumps with Vortex impeller ATEX approved*

Potenze / Power:	<b>0.6÷2.2 kW</b>
Mandate / Delivery	<b>G 2"</b>



### Impieghi

La serie Alpha V PRO trova impiego nel pompaggio di liquidi fognari residenziali. La flessibilità d'uso e dimensioni ridotte la rendono particolarmente adatta alla movimentazione fognaria domestica e residenziale. Le pompe possono essere utilizzate in tutte le atmosfere potenzialmente esplosive, secondo certificazione

0477 EPT 17 ATEX 2701 X
 II 2G Ex db IIB T4 Gb Ex h IIB T4 Gb 0° ≤ Ta ≤ 40°

disponibile su richiesta.

### Caratteristiche

Tutti i componenti principali sono realizzati su Ghisa GG20. Una tenuta meccanica e una a labbro ne garantiscono il funzionamento.

### Motori

- Motori asincroni 2 poli con rotore a gabbia di scoiattolo
- Protezione termica T1-T2 incorporata nel motore, da collegare all'apposito quadro di comando
- Isolamento statore classe F (155°C)
- grado protezione IP 68

### Raffreddamento

Raffreddamento effettuato dal liquido nel quale la pompa è immersa.

### Limiti di impiego

- Temperatura massima del liquido: 40°C con unità completamente sommersa
- Disponibili versioni speciali (escluso ATEX) fino alla temperatura liquido di 60°C con unità completamente sommersa, non a servizio continuo (S1)
- Massima profondità di immersione: 20m
- Valori pH ammessi: 6-10
- Caratteristiche idrauliche valide per liquidi di densità <1,1 kg/dm<sup>3</sup>
- Tensioni ammesse: 230V/400V ±5%
- Frequenza ammessa: 50Hz ±2%

### Application

The Alpha V PRO Series is ideal to pump residential sewage thanks to its small size and mechanical characteristics.

The pumps with can be used in potentially explosive environments,

0477 EPT 17 ATEX 2701 X
 II 2G Ex db IIB T4 Gb Ex h IIB T4 Gb 0° ≤ Ta ≤ 40°

available on request.

### Characteristic

The main components are fabricated in cast iron GG20. In the standard configuration a lip seal is fitted to the motor side, and a mechanical seal to the impeller side.

### Motor range

- Squirrel cage motor in 2 poles version
- Thermal protection T1-T2 embedded in the winding, to be wired to the control panel
- Insulation class F 155°C
- Motor protection IP 68

### Motor cooling

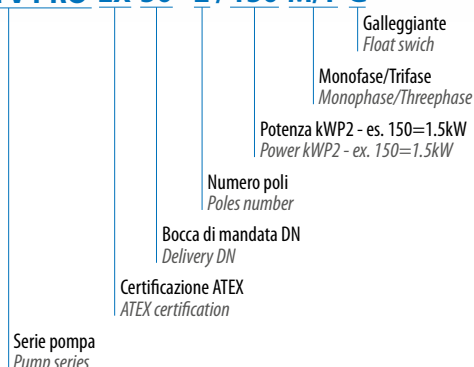
The cooling of the motor is ensured by the liquid where the pump is submerged

### Limits of use

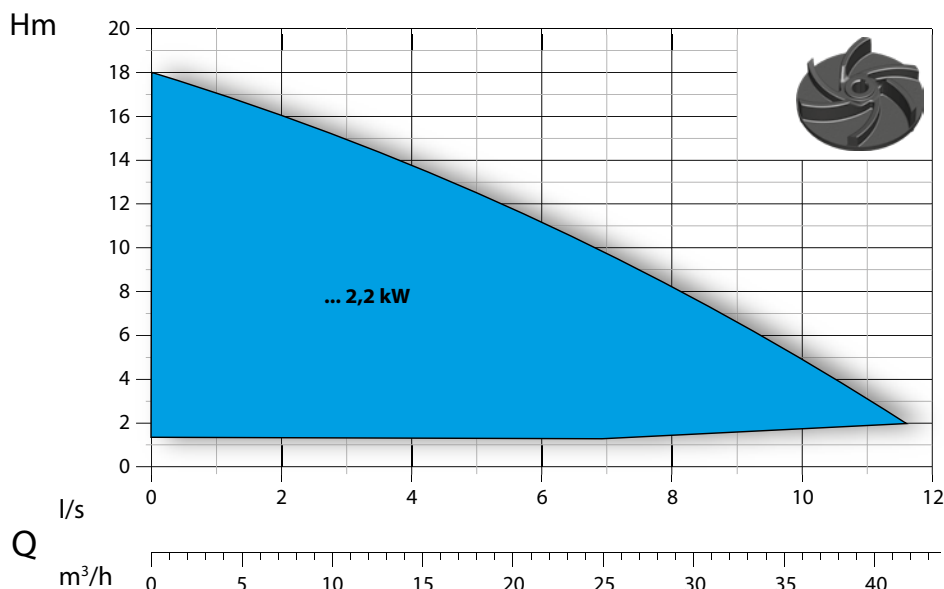
- Max. permissible liquid temperature: 40°C with pump fully submerged
- On request, special version (excluded ATEX) to withstand liquid temperature up to 60°C with pump fully submerged, no S1 service
- Maximum depth of immersion: 20 m
- Permissible pH value: 6-10
- Hydraulic features suitable for liquids with density <1,1 kg/dm<sup>3</sup>
- Allowed voltage: 230V/400V ±5%
- Allowed frequency: 50Hz ±2%

## Designazione / Designation

### Alpha V PRO EX 50 - 2 / 150 M/T G



## Campo di Prestazione / Performance Overview



## Identificazione Curve / Curves Identification

■ G 2"

## Normative

### Norms

Curve secondo ISO 9906:2012 3B2  
According to ISO 9906:2012 3B2

## Distinta dei componenti e materiali

### List of components and materials

# ALPHA V PRO

Manico - Handle

Acciaio Inox - Stainless steel

Albero motore - Motor shaft

Acciaio Inox AISI 420 - Stainless steel AISI 420

Cassa motore - Motor casing

Ghisa GG20 - Cast Iron GG20

Motore elettrico - Electric motor

-

Rotore - Rotor

-

Flangia porta cuscinetto - Flange bearing support

Ghisa GG20 - Cast Iron GG20

Corredo tenute meccaniche - Seal kit

Lato motore: tenuta a labbro - Motor side: lip seal

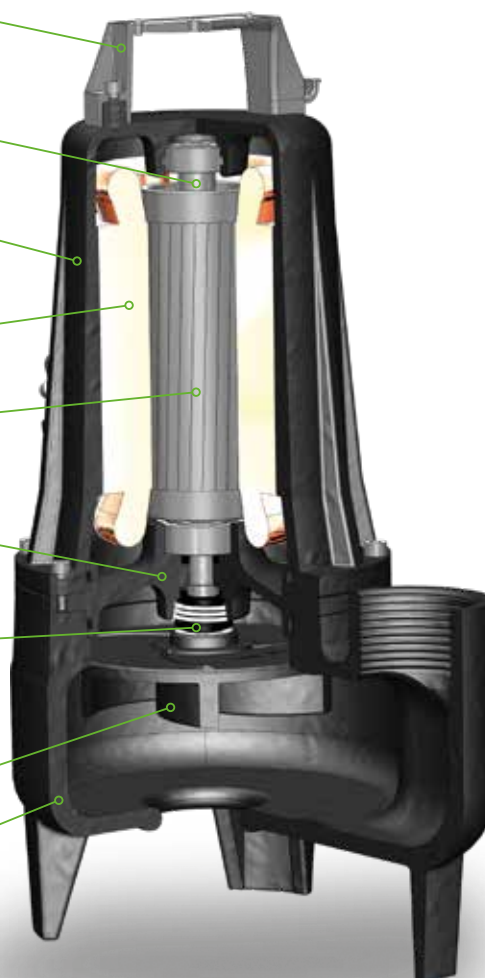
Lato girante: carburo di silicio/ceramica - Impeller side: silicon carbide/ceramic (SiC+CE/Viton)

Girante - Impeller

Ghisa GG20 - Cast Iron GG20

Corpo pompa - Body pump

Ghisa GG20 - Cast iron GG20



## Tecnologie e Soluzioni

### Technology and Features



#### Passaggio Solidi

Passaggio integrale di corpi solidi.

#### Solids Handling

Full free passage of solids.



#### Pompe antideflagranti

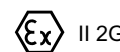
Tutta la serie è disponibile con certificato ATEX su richiesta

#### Explosion proof pumps

Pumps with explosion proof available on request.



EPT 17 ATEX 2701 X



Ex db IIB T4 Gb  
Ex h IIB T4 Gb  
0° ≤ Ta ≤ 40°



#### Pressacavo

Pressacavo pressofuso in acciaio inox, conforme alle normative: ATEX EN 60079-0, EN 60079-1 con linguetta anti-strappo. Standard su tutta la serie.

#### Cable gland

The cable gland is made of stainless steel AISI 316 and certified according to the norm ATEX EN 60079-0, EN 60079-1. Standard on all series.



### Mandata Verticale G 2" RPM 2850 1/min 2 poli

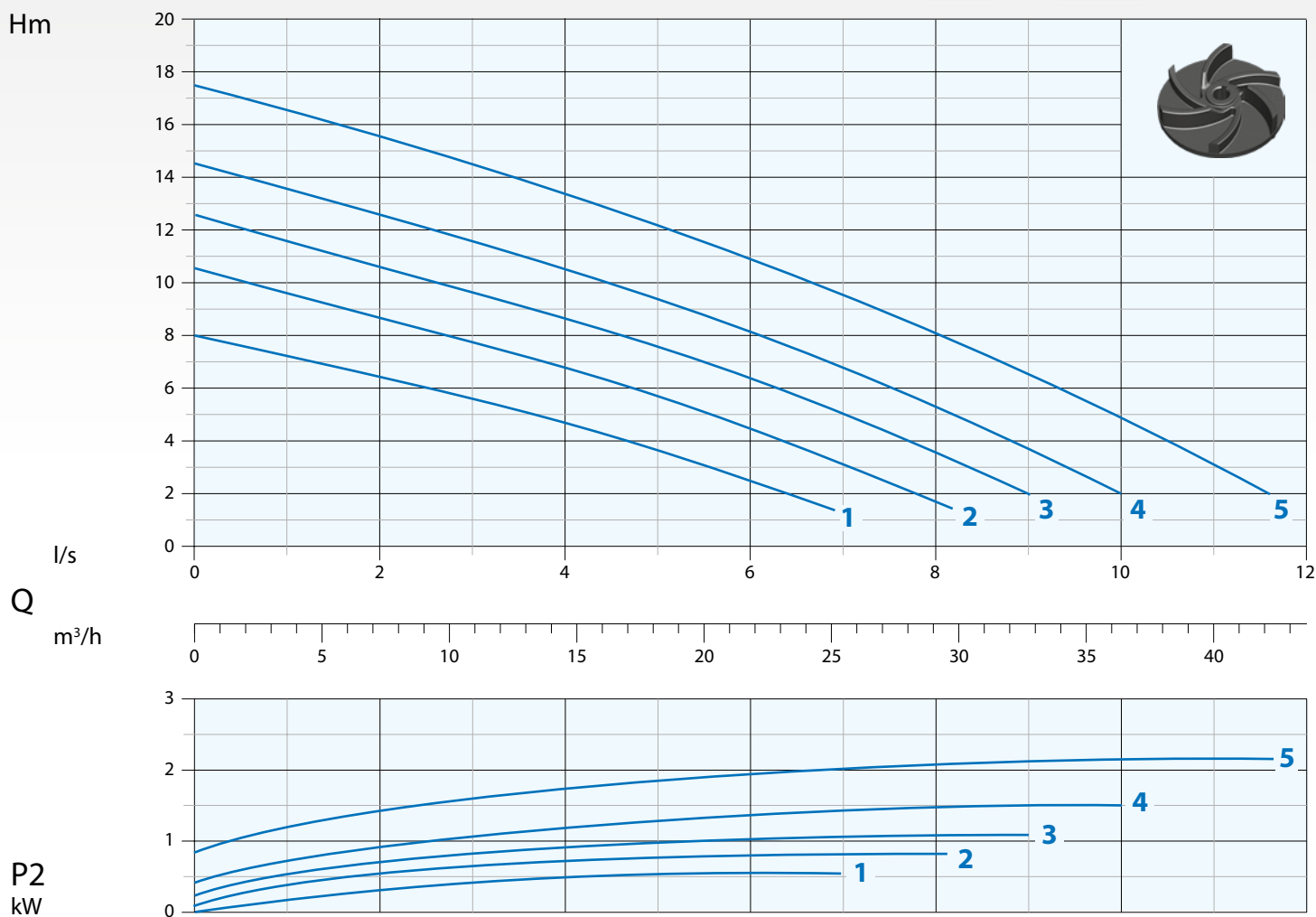
Vertical Outlet G 2" RPM 2850 1/min 2 poles

Immagine a solo scopo illustrativo  
Picture for illustration purposes only



### Curva di Prestazione

Performance Curve



N°	Tipo Type	Flow Rate										
		1	2	3	4	5	6	7	8	10	11	
		l/s	60	120	180	240	300	360	420	480	600	660
		m³/h	3,6	7,2	10,8	14,4	18	21,6	25,2	28,8	36	39,6
1	Alpha V PRO 50-2/060 M/T	mt	7	6,5	5,5	4,5	3,5	2,5	1			
2	Alpha V PRO 50-2/080 M/T		9,5	8,5	7,6	6,5	5,8	4,5	3	1,5		
3	Alpha V PRO 50-2/110 M/T		11,5	10,5	9,5	8,5	7,5	6,5	5	3,5		
4	Alpha V PRO 50-2/150 M/T		13,5	12,5	11,5	10,5	9,5	8	7	5,5	2	
5	Alpha V PRO 50-2/220 T		16,5	15,5	14,5	13,5	12,5	11	9,5	8	5	3

N°	Tipo Type	EX	Mandata Delivery	Passaggio Free Passage	kW			R.P.M. 1/min	A			Hz
					P1	P2	HP		1 Phase - 230V	µf	3 Phase - 400V	
1	Alpha V PRO 50-2/060 M/T	•	G 2"	50 mm	0,9	0,6	0,8	2850	4,8	20	2,1	50
2	Alpha V PRO 50-2/080 M/T	•			1,1	0,8	1		6,0	25	2,4	
3	Alpha V PRO 50-2/110 M/T	•			1,4	1,1	1,5		7,4	30	2,7	
4	Alpha V PRO 50-2/150 M/T	•			2,0	1,5	2		9,6	40	3,7	
5	Alpha V PRO 50-2/220 T	•			2,7	2,2	3				5,2	

• Pompa antideflagrante disponibile con certificazione  
Available explosion proof pump



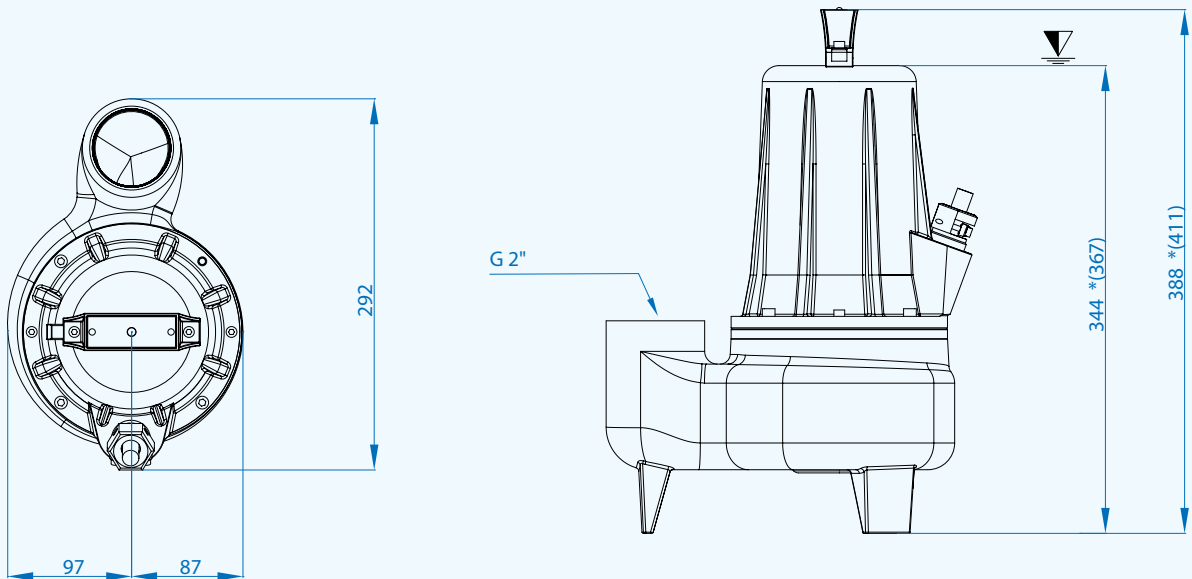
EPT 17 ATEX 2701 X



Ex db IIB T4 Gb  
Ex h IIB T4 Gb  
0° ≤ Ta ≤ 40°

# ALPHA V PRO

∇ Sommergenza minima  
Minimum submersion



\*(Alpha V PRO 50-2/150 M)  
Alpha V PRO 50-2/220 T)

Quote in mm  
Dimensions in mm

## Cavi / Cables

Versione Version	Fasi Phases	Cavo Cable	Sezione cavo mm <sup>2</sup> Cable cross section mm <sup>2</sup>	mt
Standard	1 ~ 230V	H07RN8F	4x1,5+2x0,50 Ø12*	10
	3 ~ 400V		4x1,5+2x0,50 Ø12**	10
Versioni/Versions ATEX	1 ~ 230V	NSSHÖU-J	4x1,5+2x0,50 Ø12*	10
	3 ~ 400V		4x1,5+2x0,50 Ø12**	10

\* Di serie con Control-box - Standard with Control-box

\*\* Terminali liberi - Free terminals

## Accessori - Optional



Portagomma 2"  
Hose connection 2"



Quadri ATEX disponibili su richiesta  
Explosion proof control box available on request

## Dimensioni imballo - Packaging dimension

Tipo - Type	X mm	Y mm	Z mm	Kg
Alpha V PRO 50-2/060	230	450	270	25,5
Alpha V PRO 50-2/080				25,5
Alpha V PRO 50-2/110				25,5
Alpha V PRO 50-2/150				25,5
Alpha V PRO 50-2/220				28



Doc\_Rev.1  
Date\_06/02/20



**Elettropompe sommergibili con girante Vortex**  
*Submersible electropumps with Vortex impeller*

**DNA**

**SUBMERSIBLE PUMPS**



## Elettropompe sommergibili con girante Vortex

### Submersible electropumps with Vortex impeller

Potenze / Power:	<b>0.56÷2.2 kW</b>
Mandate / Delivery:	<b>DN50 - 65 - 80</b>



#### Impieghi

La serie DNA trova impiego nel pompaggio di liquidi biologici e fognari. L'ampio passaggio di corpi solidi, la rendono particolarmente idonea ad essere utilizzata su depuratori, impianti fognari pubblici e privati, industrie zootecnia. Le versioni a 4 poli si prestano ad essere impiegate nella condizione di servizio continuo S1, e si distinguono per l'elevata silenziosità di funzionamento.

#### Caratteristiche

Tutti i componenti principali sono realizzati su Ghisa GG20. Due tenute meccaniche contrapposte in bagno d'olio, garantiscono il perfetto funzionamento.

#### Motori

- Motori asincroni 2-4 poli con rotore a gabbia di scoiattolo
- Protezione termica incorporata (DNA ...-2/220 e DNA ...-4/090 termico T1 e T2 incorporato nel motore da collegare al quadro elettrico)
- Isolamento statore classe F (155°C)
- Grado protezione IP 68

#### Raffreddamento

Raffreddamento effettuato dal liquido nel quale la pompa è immersa.

#### Limiti di impiego

- Temperatura massima del liquido: 40°C con unità completamente sommersa
- Massima profondità di immersione: 20m
- Valori pH ammessi: 6-10
- Caratteristiche idrauliche valide per liquidi di densità <1,1 kg/dm<sup>3</sup>
- Tensioni ammesse: 230V/400V ±5%
- Frequenza ammessa: 50Hz ±2%

#### Application

The DNA Series is used for sewage and waste water. Its wide channel permits the free passage of solids rendering it particularly useful in water treatment plants, domestic, municipal and farming applications. The 4 pole version can be used in applications where continuous S1 service is needed and are characterised by their quiet operation.

#### Characteristic

The main components are fabricated in cast iron GG20. The Double mechanical seal in a back to back configuration located in the oil chamber guarantee long durability to the product.

#### Motor range

- Squirrel cage motor in 2 and 4 pole version
- Thermal protection embedded in the winding (In the DNA ...-2/220 and DNA ...-4/090 model the thermal protection T1 and T2 conductor to be wired to the control panel)
- Insulation class F 155°C
- Motor protection IP 68

#### Motor cooling

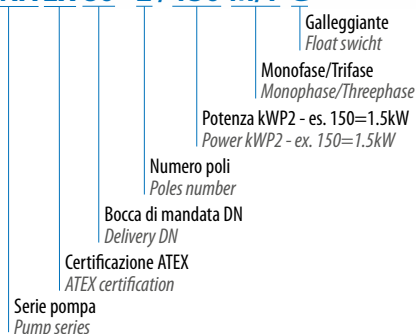
The cooling of the motor is ensured by the liquid where the pump is submerged.

#### Limits of use

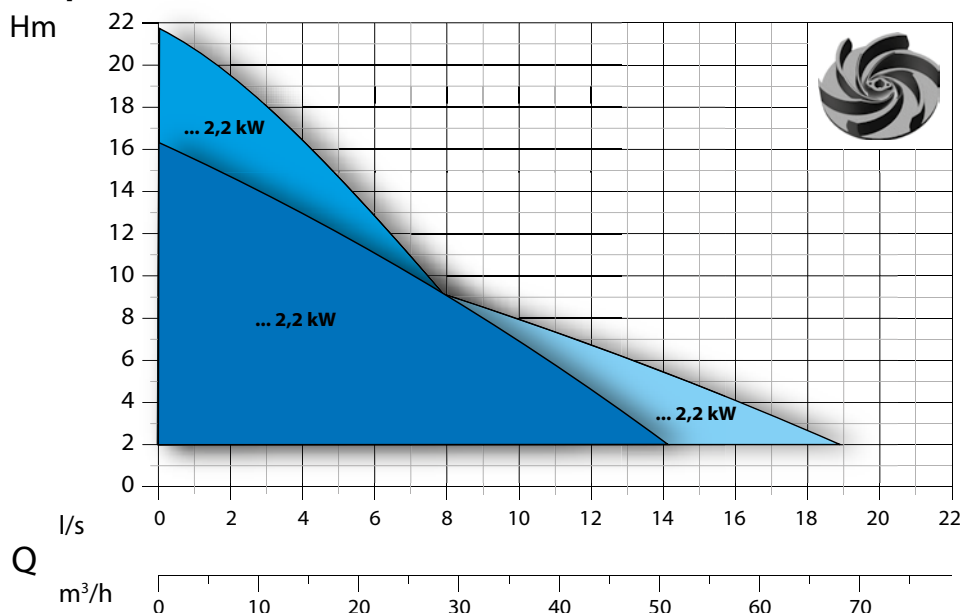
- Max. permissible liquid temperature: 40°C with pump fully submerged
- Maximum depth of immersion: 20 mt.
- Permissible pH value: 6-10
- Hydraulic features suitable for liquids with density <1,1 kg/dm<sup>3</sup>
- Allowed voltage: 230V/400V ±5%
- Allowed frequency: 50Hz ±2%

### Designazione / Designation

#### DNA EX 80 - 2 / 150 M/T G



### Campo di Prestazione / Performance Overview



### Identificazione Curve

#### Curves Identification

- DN50
- DN65
- DN80

### Normative

#### Norms

Curve secondo ISO 9906:2012 3B2  
According to ISO 9906:2012 3B2

## Distinta dei componenti e materiali

### List of components and materials

# DNA

Manico - Handle

Acciaio Inox - Stainless steel

Coperchio Motore - Motor Cover

Ghisa GG20 - Cast Iron GG20

Cassa Motore - Motor Casing

Ghisa GG20 - Cast Iron GG20

Albero Motore - Motor Shaft

Acciaio Inox AISI 420 - Stainless steel AISI 420

Motore elettrico - Electric Motor

Flangia Porta cuscinetto - Flange Bearing Support

Ghisa GG20 - Cast Iron GG20

Doppia Tenuta Meccanica - Double Mechanical Seal

Lato motore carbone/ceramica - Motor side: Carbon/Ceramic (CA/CE/Viton)  
Lato girante carburo di silicio - Impeller side: Silicon carbide (SIC/SIC/Viton)

Configurazione ATEX - ATEX Configuration

Lato motore : tenuta a labbro - Motor side: Lip seal  
Lato girante carburo di silicio - Impeller side: Silicon carbide (SIC/SIC/Viton)

Girante - Impeller

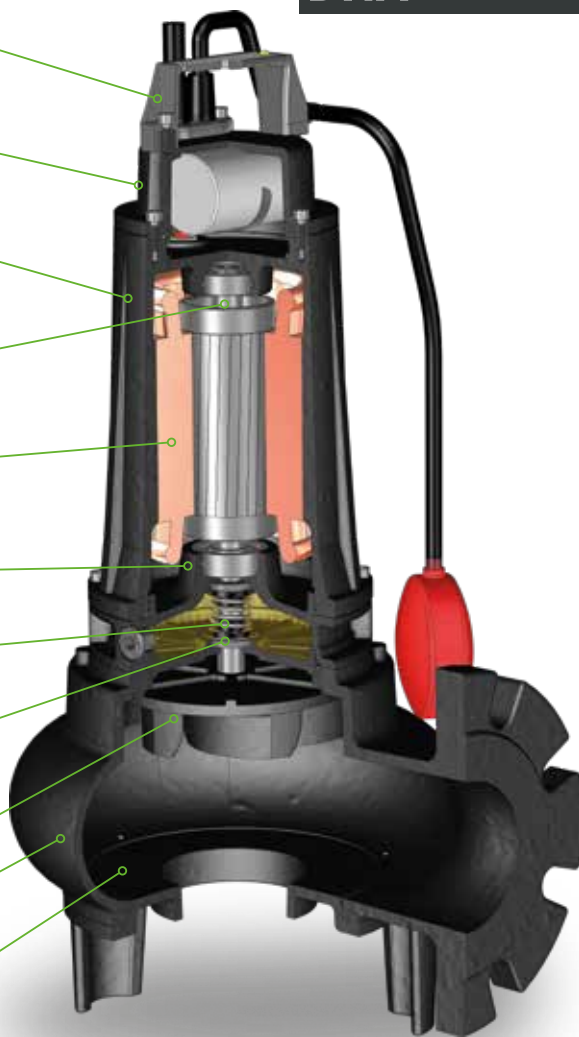
Ghisa GG20 - Cast Iron GG20

Corpo Pompa - Body Pump

Ghisa GG20 - Cast Iron GG20

Coperchio Chiusura - Wearing Plate

Ghisa GG20 - Cast Iron GG20



## Tecnologie e Soluzioni

### Technology and Features



#### Pompe antideflagranti

La serie è disponibile con certificato ATEX su richiesta dove indicato

#### Explosion proof pumps

Pumps with explosion proof available on request.



EPT 17 ATEX 2701 X



Ex db IIB T4 Gb  
Ex h IIB T4 Gb  
0° ≤ Ta ≤ 40°



#### Relé di Comando

Per il funzionamento del galleggiante su motori trifase fino a 1,5 kW 2 poli. ATEX escluso.

#### Relay

For the correct operating of the float switch on the three-phase version, up to 1,5 kW 2 poles. ATEX excluded.



#### Passaggio Solidi

Passaggio integrale di corpi solidi.

#### Solids Handling

Full free passage of solids.



#### Camera Olio

Totale Lubrificazione tenute garantita anche nelle condizioni più estreme. La camera olio è ispezionabile.

#### Oil Chamber

Excellent lubrication of the mechanical seals even in the harshest pumping conditions. Inspectional oil chamber.



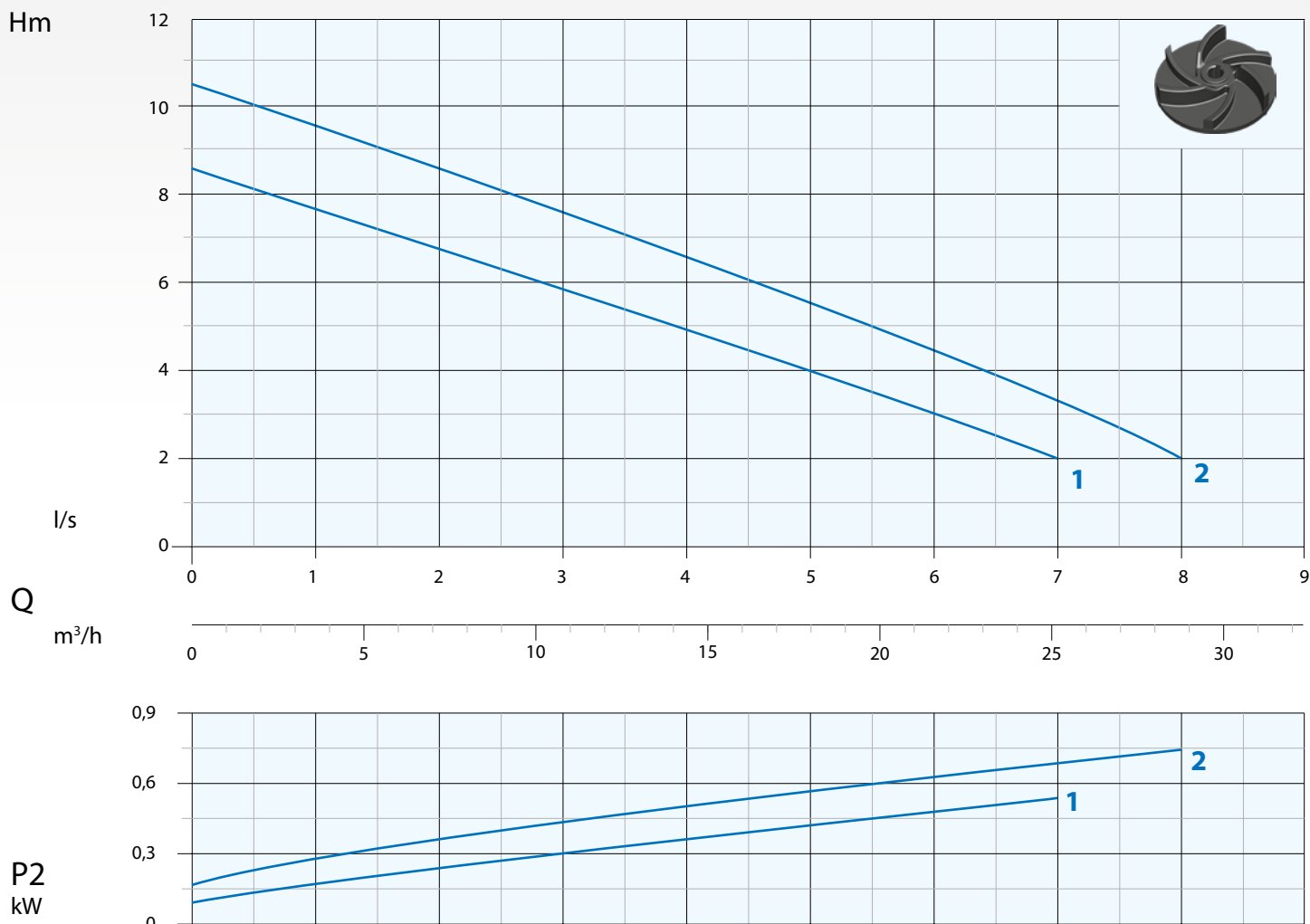
### Mandata Orizzontale DN50 PN10 - G 2" - RPM 2850 1/min 2 poli

Horizontal Outlet DN50 PN10 - G 2" - RPM 2850 1/min 2 poles

Immagine a solo scopo illustrativo  
Picture for illustration purposes only

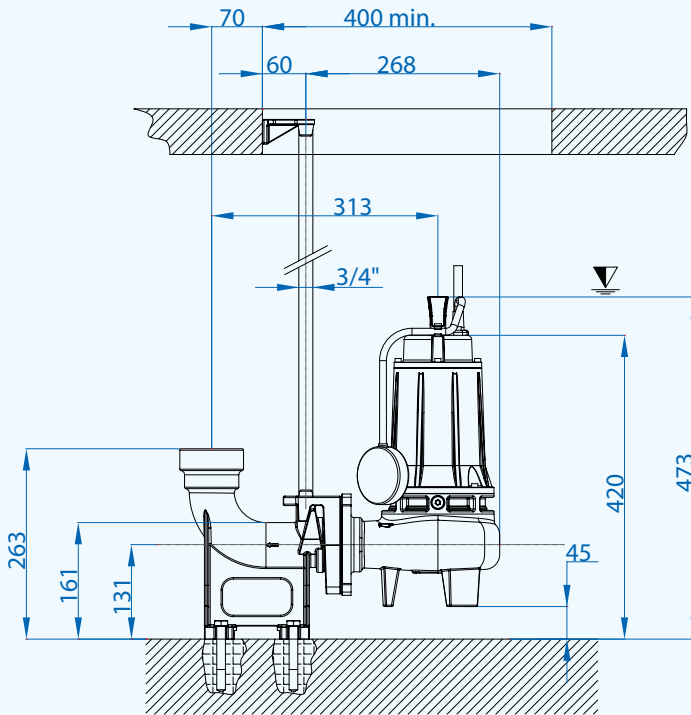


### Curva di Prestazione Performance Curve

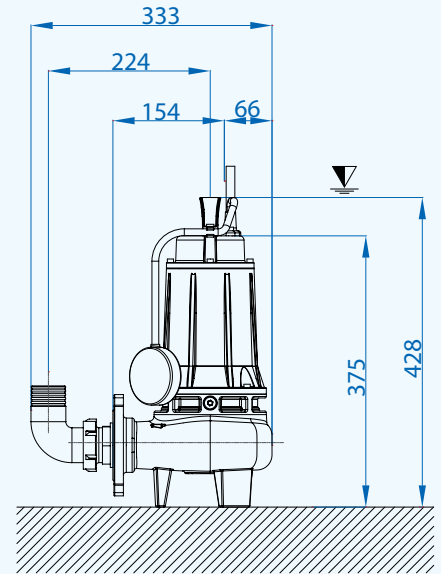


N°	Tipo Type	l/s	1	2	3	4	5	6	7	8	9
			l/m	60	120	180	240	300	360	420	480
		m³/h	3,6	7,2	10,8	14,4	18	21,6	25,2	28,8	32,4
1	DNA 50-2/056 M/T	mt	7,5	6,8	5,8	5	4	2,5	2		
2	DNA 50-2/075 M/T		9,5	8,5	7,5	6,5	5,5	4,5	3,3	2	

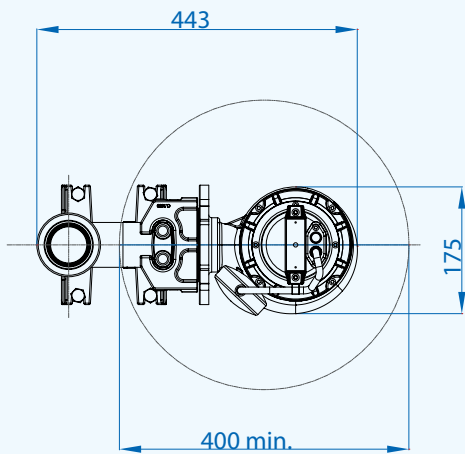
N°	Tipo Type	Mandata Delivery	Passaggio Free Passage	kW		HP	R.P.M. 1/min	A		Hz
				P1	P2			1 Phase - 230V	3 Phase - 400V	
1	DNA 50-2/056 M/T	DN 50 - G 2"	45 mm	0,79	0,56	0,75	2850	3,6	16	1,8
2	DNA 50-2/075 M/T			1,0	0,75	1		5,2	20	2,0



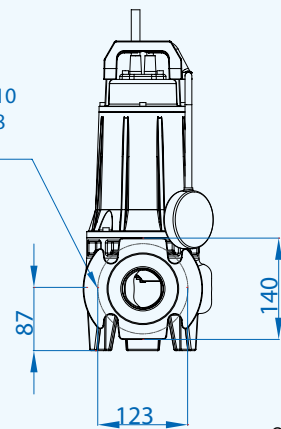
∇ Sommergenza minima  
Minimum submersion



∇ Sommergenza minima  
Minimum submersion



\*(DN50 PN10  
ex UNI 2278  
G 2")



Quote in mm  
Dimensions in mm

**Cavi / Cables**

Monofase - Single phase 230V  
H07RN8F 3x1 Ø9 con Spina Schuko - Schuko plug  
Lunghezza - Length 10 mt

Trifase - Threephase 400V  
H07RN8F 4x1 Ø10 con terminali liberi - Free terminals  
Lunghezza - Length 10 mt

**Accessori - Optional**



Pompe monofasi: Control-box per funzionamento con condensatore esterno  
For single phase pumps: Control-box with external main capacitor



Piede di accoppiamento rapido  
Tipo: DUTY 50, Easy 3.2 o E3.1  
Automatic coupling foot  
Type: DUTY 50 Easy 3.2 or E3.1

Curva filettata con portagomma 2"  
Thread hose connection 2"

**Dimensioni imballo / Packaging dimension**

Tipo - Type	X mm	Y mm	Z mm	Kg
DNA 50-2/056 M/T	230	450	270	19
DNA 50-2/075 M/T				19,5

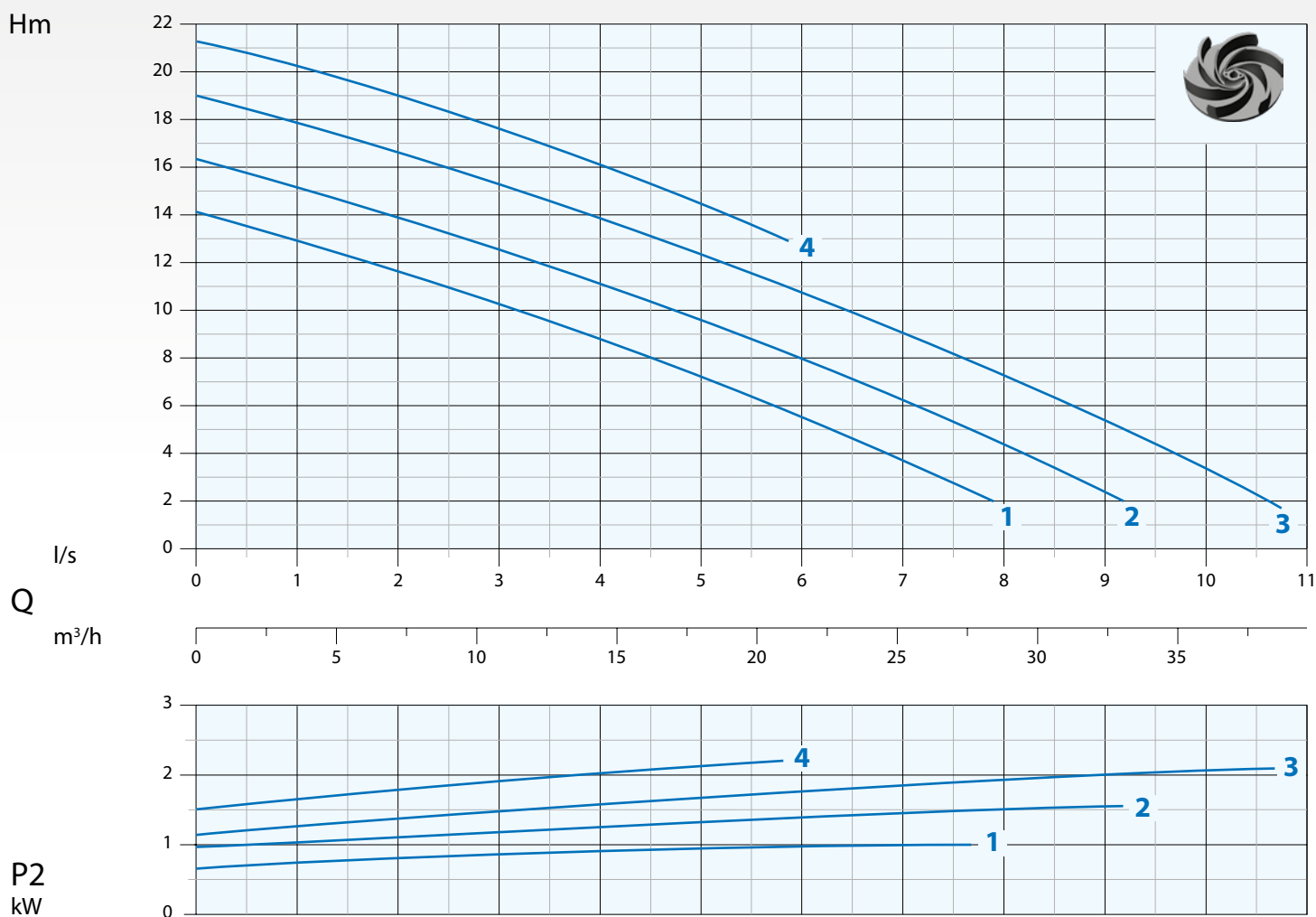
### Mandata Orizzontale DN50 PN10 - G 2" - RPM 2850 1/min 2 poli

Horizontal Outlet DN50 PN10 - G 2" - RPM 2850 1/min 2 poles

Immagine a solo scopo illustrativo  
Picture for illustration purposes only



### Curva di Prestazione Performance Curve



N°	Tipo Type	l/s	0,5	1	2	3	4	5	6	7	8	9	10
			l/m	30	60	120	180	240	300	360	420	480	540
		m³/h	1,8	3,6	7,2	10,8	14,4	18	21,6	25,2	28,8	32,4	36
1	DNA 50-2/110 M/T	mt	13,5	13	11,5	10,5	8,8	7	5,5	3,5	2		
2	DNA 50-2/150 M/T		15,8	15	14	12,5	11	9,5	8	6,5	4,5	2,5	
3	DNA 50-2/220 T		18,5	18	16,5	15,2	14	12,5	10,8	9	7,2	5,5	3,5
4	DNA 50-2/220-1 T		20,8	20	19	17,5	16	14,5					

N°	Tipo Type	EX	Mandata Delivery	Passaggio Free Passage	kW		HP	R.P.M. 1/min	A			Hz
					P1	P2			1 Phase - 230V	µf	3 Phase - 400V	
1	DNA 50-2/110 M/T	•	DN50 PN10 - G 2"	50 mm	1,6	1,1	1,5	2850	7,8	30	2,9	50
2	DNA 50-2/150 M/T	•			2,1	1,5	2		9,9	32	3,6	
3	DNA 50-2/220 T	•			3,0	2,2	3				5,3	
4	DNA 50-2/220-1 T	•			3,0	2,2	3				5,3	

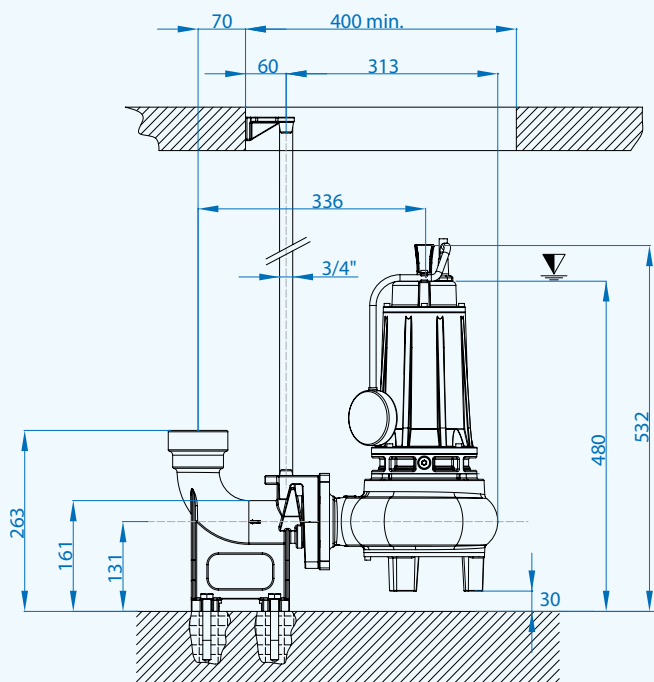
• Pompa antideflagrante disponibile con certificazione  
Available explosion proof pump



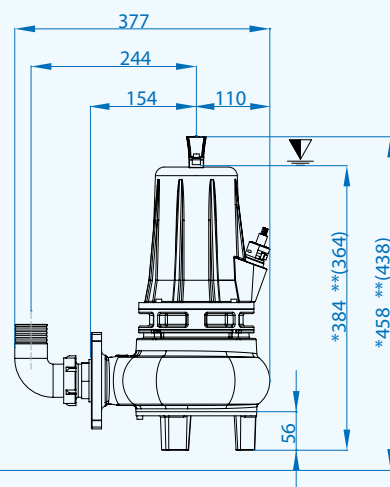
EPT 17 ATEX 2701 X



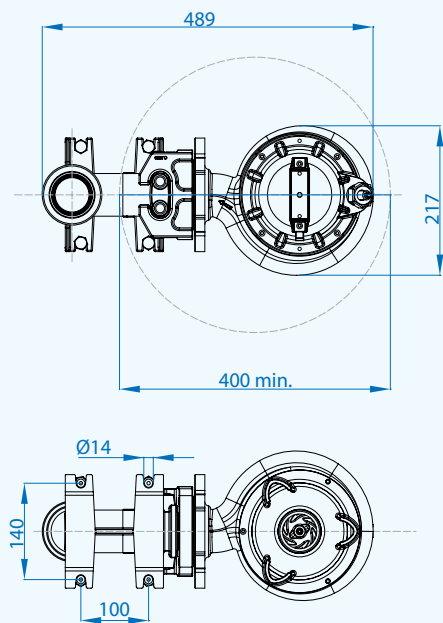
Ex db IIB T4 Gb  
Ex h IIB T4 Gb  
0° ≤ Ta ≤ 40°



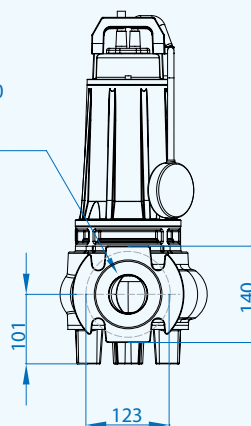
\*DNA(EX) 50-2/220 - \*DNA(EX) 50-2/220-1  
 \*\*VERSIONI ATEX fino a 1,5kW - \*\*ATEX VERSION up to 1,5kW



∇ Sommergenza minima  
 Minimum submersion



\*(DN50 PN10  
 ex UNI 2278  
 G 2")



Quote in mm  
 Dimensions in mm

## Cavi / Cables

Pompe Pumps	Fasi Phases	Cavo Cable	Sezione cavo mm <sup>2</sup> Cable cross section mm <sup>2</sup>	mt
DNA 50-2/110-150	1 ~ 230V	H07RN8F	3x1 Ø9*	10
	3 ~ 400V		4x1 Ø10**	10
DNA 50-2/220-220-1	3 ~ 400V	H07RN8F	4x1,5+2x0,50 Ø12**	10
Versioni /Versions ATEX	1 ~ 230V	NSSHÖU-J	4x1,5+2x0,50 Ø12***	10
	3 ~ 400V		4x1,5+2x0,50 Ø12**	10

\* Spina Schuko - Schuko plug

\*\* Terminali liberi - Free terminals \*\*\* Di serie con control-box - Standard with control-box

## Dimensioni imballo / Packaging dimension

Tipo - Type	X mm	Y mm	Z mm	Kg
DNA 50-2/110 M/T	260	585	315	28
DNA 50-2/150 M/T				29
DNA 50-2/220 T				30
DNA 50-2/220-1 T				30



## Accessori - Optional



Quadri ATEX disponibili su richiesta  
 Explosion proof control box available  
 on request



Pompe monofasi:  
 Control-box per  
 funzionamento con  
 condensatore esterno  
 For single phase pumps:  
 Control-box with external  
 main capacitor



Piede di accoppiamento rapido  
 Tipo: DUTY 50, Easy 3.2 o E3.1  
 Automatic coupling foot  
 Type: DUTY 50 Easy 3.2 or E3.1



Curva filettata  
 portagomma 2"  
 Thread hose  
 connection 2"

Doc\_Rev.1

Date\_06/02/20

### Mandata Orizzontale DN50 PN10 - G 2" - RPM 1450 1/min 4 poli

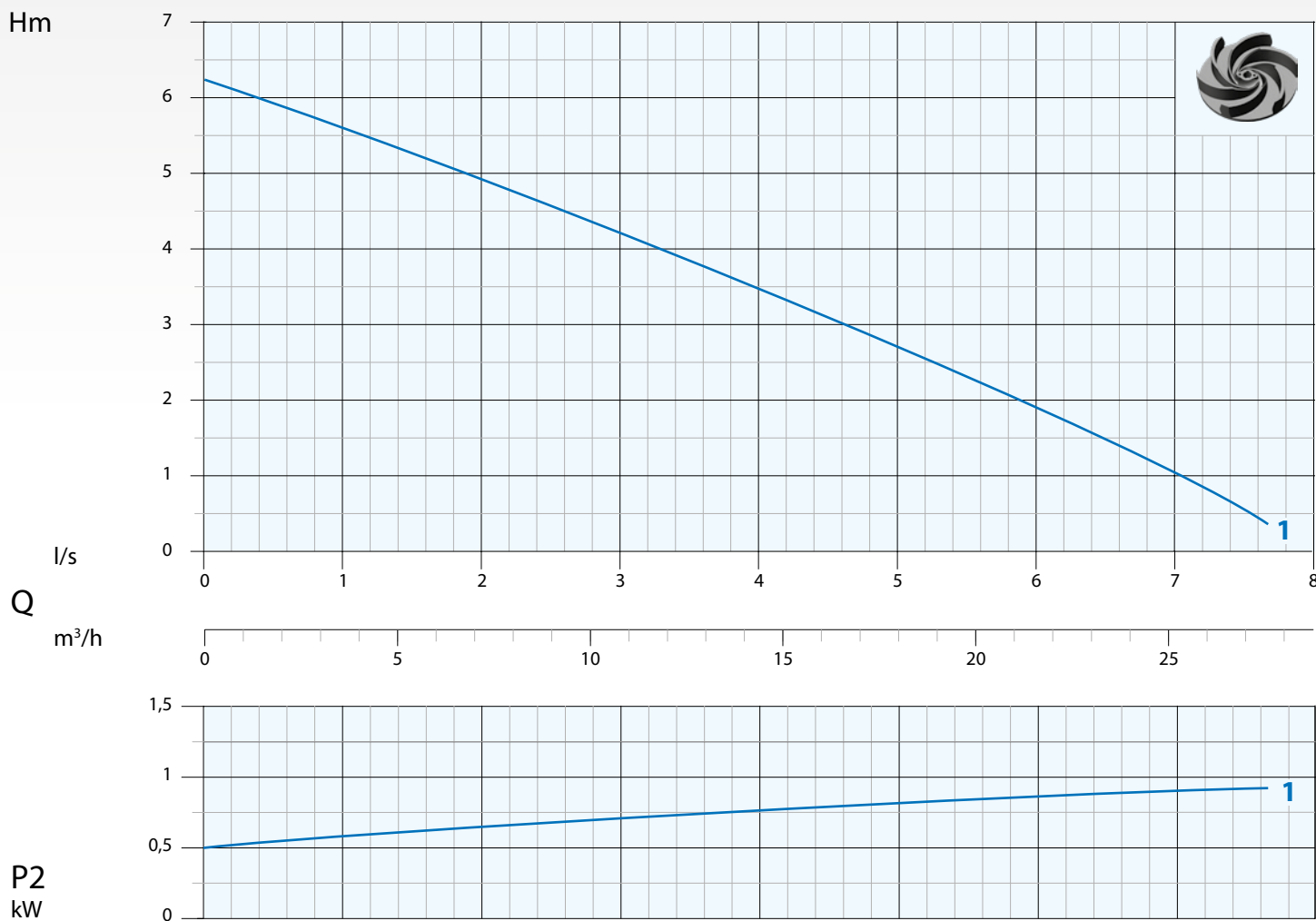
Horizontal Outlet DN50 PN10 - G 2" - RPM 1450 1/min 4 poles

Immagine a solo scopo illustrativo  
Picture for illustration purposes only



### Curva di Prestazione

Performance Curve



N°	Tipo Type	Flow Rate									
		l/s	0,5	1	2	3	4	5	6	7	7,5
		l/m	30	60	120	180	240	300	360	420	450
1	DNA 50-4/090 M/T	m³/h	1,8	3,6	7,2	10,8	14,4	18	21,6	25,2	27
		mt	5,8	5,2	4,8	4,5	3,5	2,7	1,8	1	0,5

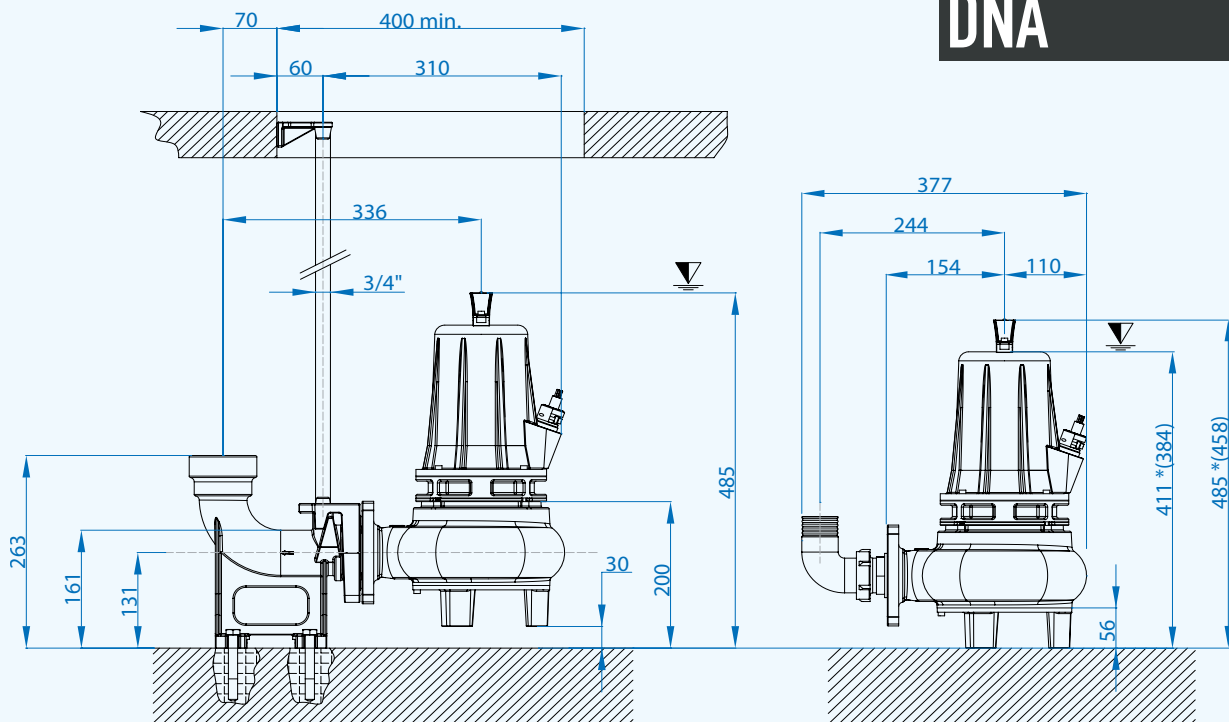
N°	Tipo Type	EX	Mandata Delivery	Passaggio Free Passage	kW		HP	R.P.M. 1/min	A			Hz
					P1	P2			1 Phase - 230V		3 Phase - 400V	
1	DNA 50-4/090 M/T	•	DN50 PN10 - G 2"	50 mm	1,1	0,9	1,2	1450	4,7	20	2,5	50

• Pompa antideflagrante disponibile con certificazione  
Available explosion proof pump



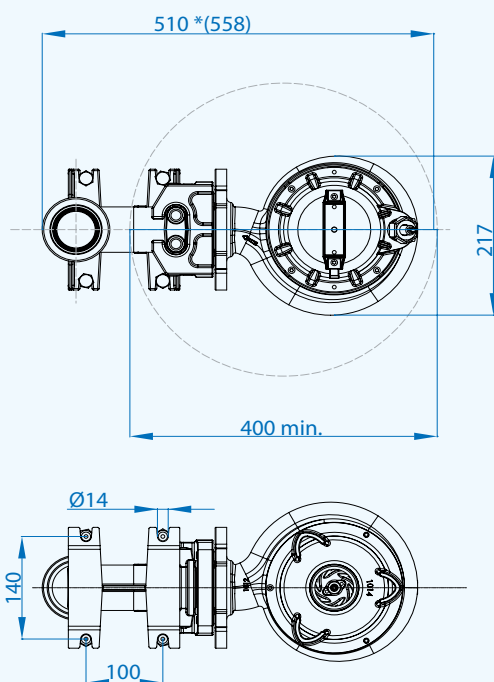
Ex db IIB T4 Gb  
Ex h IIB T4 Gb  
0° ≤ Ta ≤ 40°

EPT 17 ATEX 2701 X

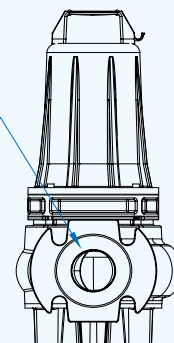


\* VERSIONI ATEX - ATEX VERSION

∇ Sommergenza minima  
Minimum submersion



(DN50 PN10  
ex UNI 2278  
G 2")



Quote in mm  
Dimensions in mm

## Cavi / Cables

	Fasi Phases	Cavo Cable	Sezione cavo mm <sup>2</sup> Cable cross section mm <sup>2</sup>	mt
Standard	1 ~ 230V	H07RN8F	4x1,5+2x0,50 Ø12*	10
	3 ~ 400V		4x1,5+2x0,50 Ø12**	10
Versioni - Versions ATEX	1 ~ 230V	NSSHÖU-J	4x1,5+2x0,50 Ø12*	10
	3 ~ 400V		4x1,5+2x0,50 Ø12**	10

\* Di serie con Control Box - Standard with Control Box

\*\* Terminali liberi - Free terminals

## Dimensioni imballo / Packaging dimension

Tipo - Type	X mm	Y mm	Z mm	Kg
DNA 50-4/090 M/T	260	585	315	30



## Accessori - Optional



Quadri ATEX disponibili su richiesta  
Explosion proof control box available  
on request



Piede di accoppiamento rapido  
Tipo: DUTY 50, Easy 3.2 o Easy 3.1  
Automatic coupling foot  
Type: DUTY 50 Easy 3.2 or Easy 3.1



Curva filettata portagomma 2"  
Thread hose connection 2"

Doc\_Rev.1  
Date\_06/02/20



### Mandata Orizzontale DN65 PN10 - RPM 2850 1/min 2 poli

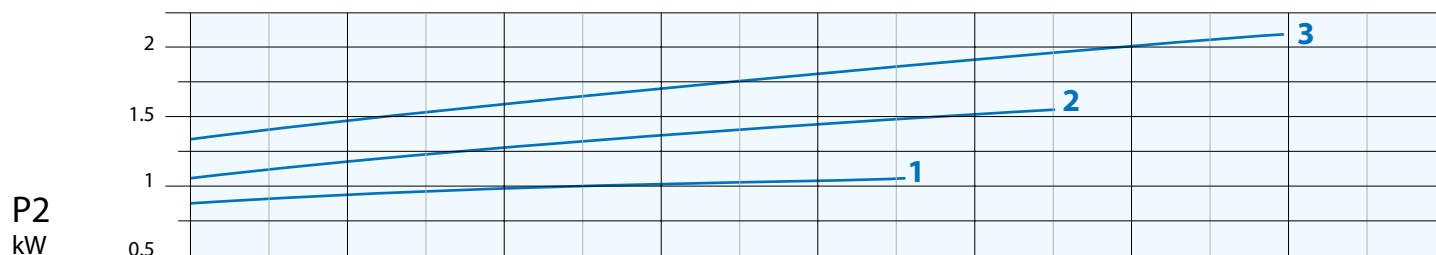
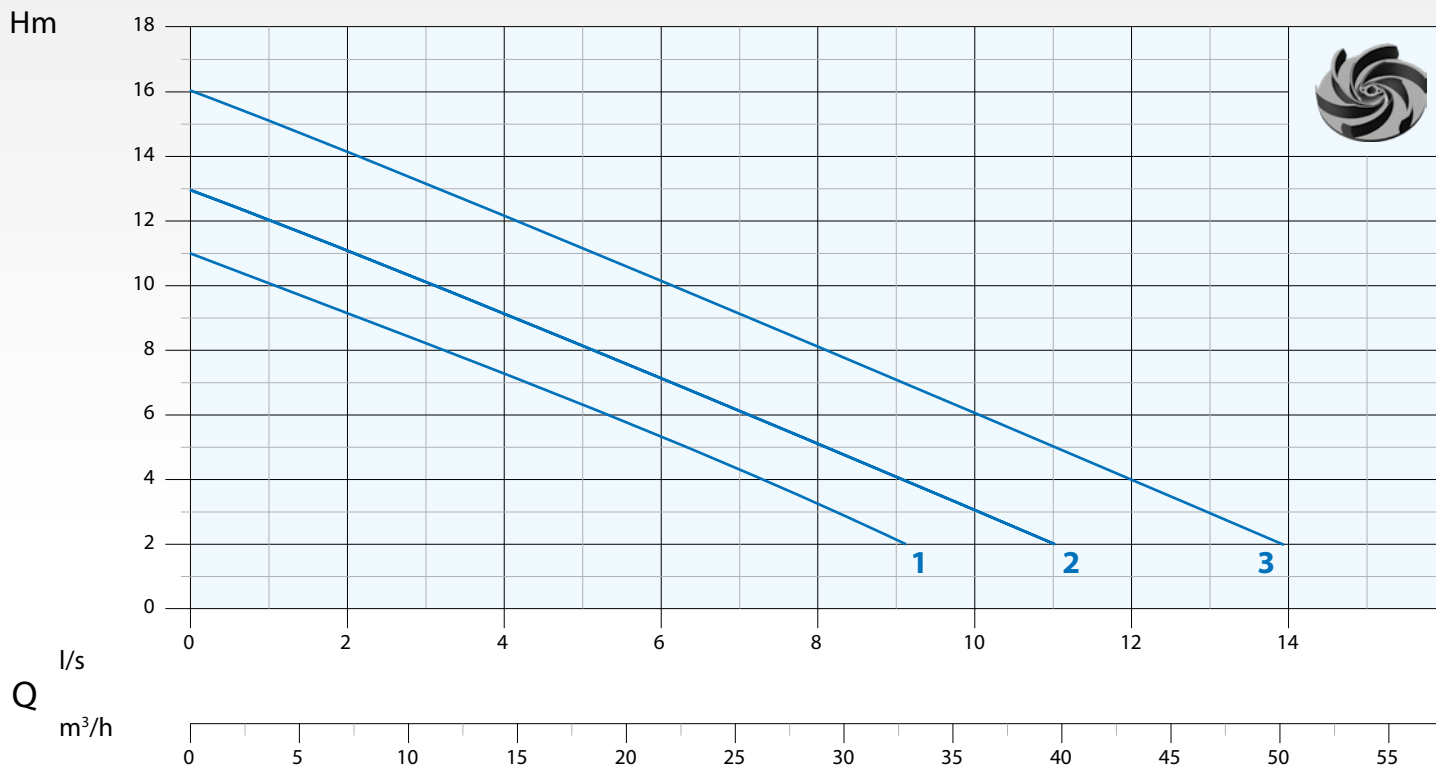
Horizontal Outlet DN65 PN10 - RPM 2850 1/min 2 poles

Immagine a solo scopo illustrativo  
Picture for illustration purposes only



### Curva di Prestazione

Performance Curve



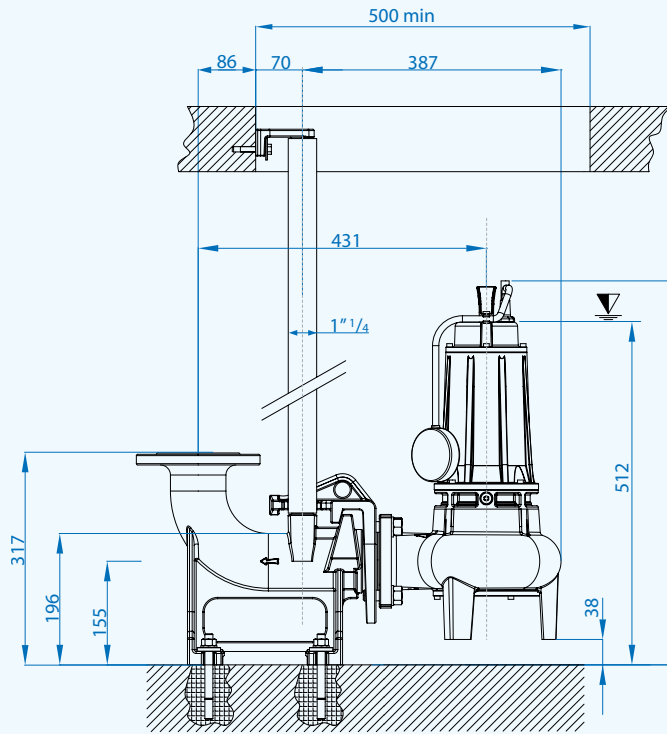
N°	Tipo Type	l/s	1	2	4	6	8	10	11	12	14
			l/m	60	120	240	360	480	600	660	720
		m³/h	3,6	7,2	14,4	21,6	28,8	36,0	39,6	43,2	50,4
1	DNA 65-2/110 M/T	mt	10	9	7,5	5,5	3,2				
2	DNA 65-2/150 M/T		12	11	9	7	5	3	2		
3	DNA 65-2/220 T		15	14	12	10	8	6	5	4	2

N°	Tipo Type	EX	Mandata Delivery	Passaggio Free Passage	kW			R.P.M. 1/min	A			Hz
					P1	P2	HP		1 Phase - 230V	µf	3 Phase - 400V	
1	DNA 65-2/110 M/T	•	DN65 PN10	65 mm	1,6	1,1	1,5	2850	7,4	30	2,7	50
2	DNA 65-2/150 M/T	•			1,9	1,5	2		9,9	32	3,6	
3	DNA 65-2/220 T	•			2,6	2,2	3				5,2	

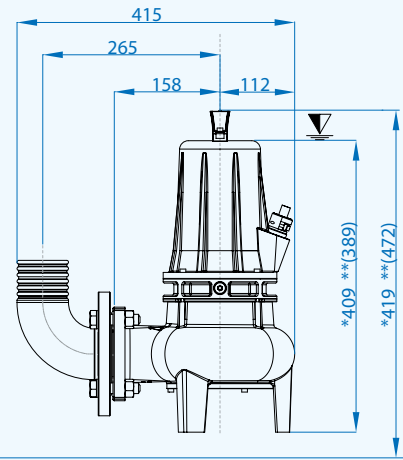
• Pompa antideflagrante disponibile con certificazione  
Available explosion proof pump

CE 0477  
EPT 17 ATEX 2701 X

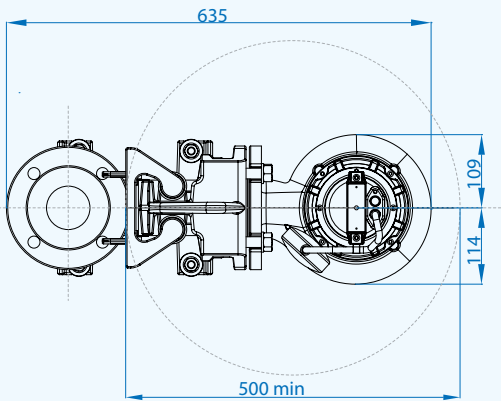
Ex II 2G  
Ex db IIB T4 Gb  
Ex h IIB T4 Gb  
0° ≤ Ta ≤ 40°



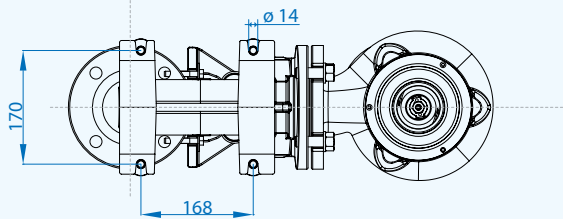
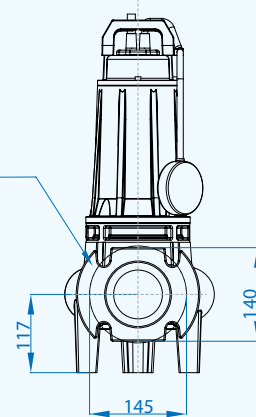
\* DNA(EX) 65-2/220  
 \*\*VERSIONI ATEX fino a 1,5 kW - \*ATEX VERSION up to 1,5kW



∇ Sommergenza minima  
 Minimum submersion



DN65 PN10  
 ex UNI 2277



Quote in mm  
 Dimensions in mm

## Cavi / Cables

Pompe Pumps	Fasi Phases	Cavo Cable	Sezione cavo mm <sup>2</sup> Cable cross section mm <sup>2</sup>	mt
DNA 65-2/110-150	1 ~ 230V	H07RN8F	3x1 Ø9*	10
	3 ~ 400V		4x1 Ø10**	10
DNA 65-2/220 T	3 ~ 400V	H07RN8F	4x1,5+2x0,50 Ø12**	10
Versioni/Versions ATEX	1 ~ 230V	NSSHÖU-J	4x1,5+2x0,50 Ø12***	10
	3 ~ 400V		4x1,5+2x0,50 Ø12**	10

\* Spina Schuko - Schuko plug

\*\* Terminali liberi - Free terminals \*\*\* Di serie con control-box - Standard with control-box

## Dimensioni imballo / Packaging dimension

Tipo - Type	X mm	Y mm	Z mm	Kg
DNA 65-2/110 M/T				28
DNA 65-2/150 M/T	260	585	315	30
DNA 65-2/220 T				30,5

## Accessori - Optional



Quadri ATEX disponibili su richiesta  
 Explosion proof control box available  
 on request



Pompe monofasi:  
 Control-box per  
 funzionamento con  
 condensatore esterno  
 For single phase pumps:  
 Control-box with external  
 main capacitor



Piede di accoppiamento  
 rapido Tipo: DUTY 65  
 Automatic coupling foot  
 Type: DUTY 65

Curva flangiata  
 portagomma N5  
 Flanged hose connection N5

Doc\_Rev.1  
 Date\_06/02/20

### Mandata Orizzontale DN80 PN16

RPM 2850 1/min 2 poli

RPM 1450 1/min 4 poli

Horizontal Outlet DN80 PN16

RPM 2850 1/min 2 poles

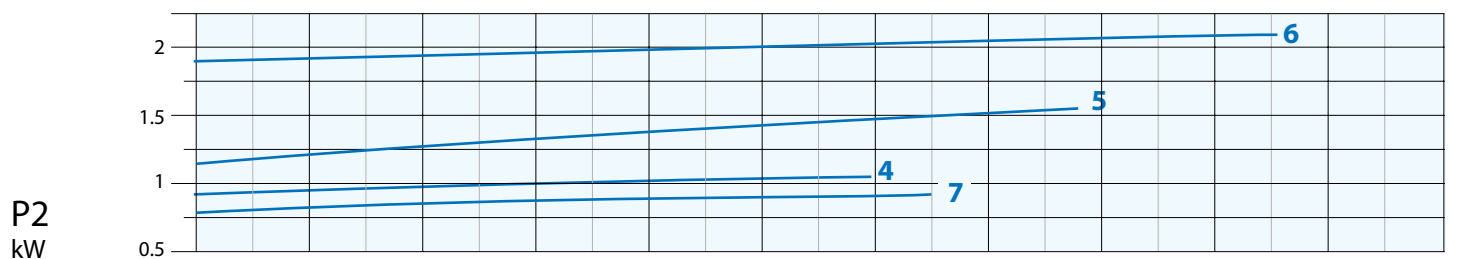
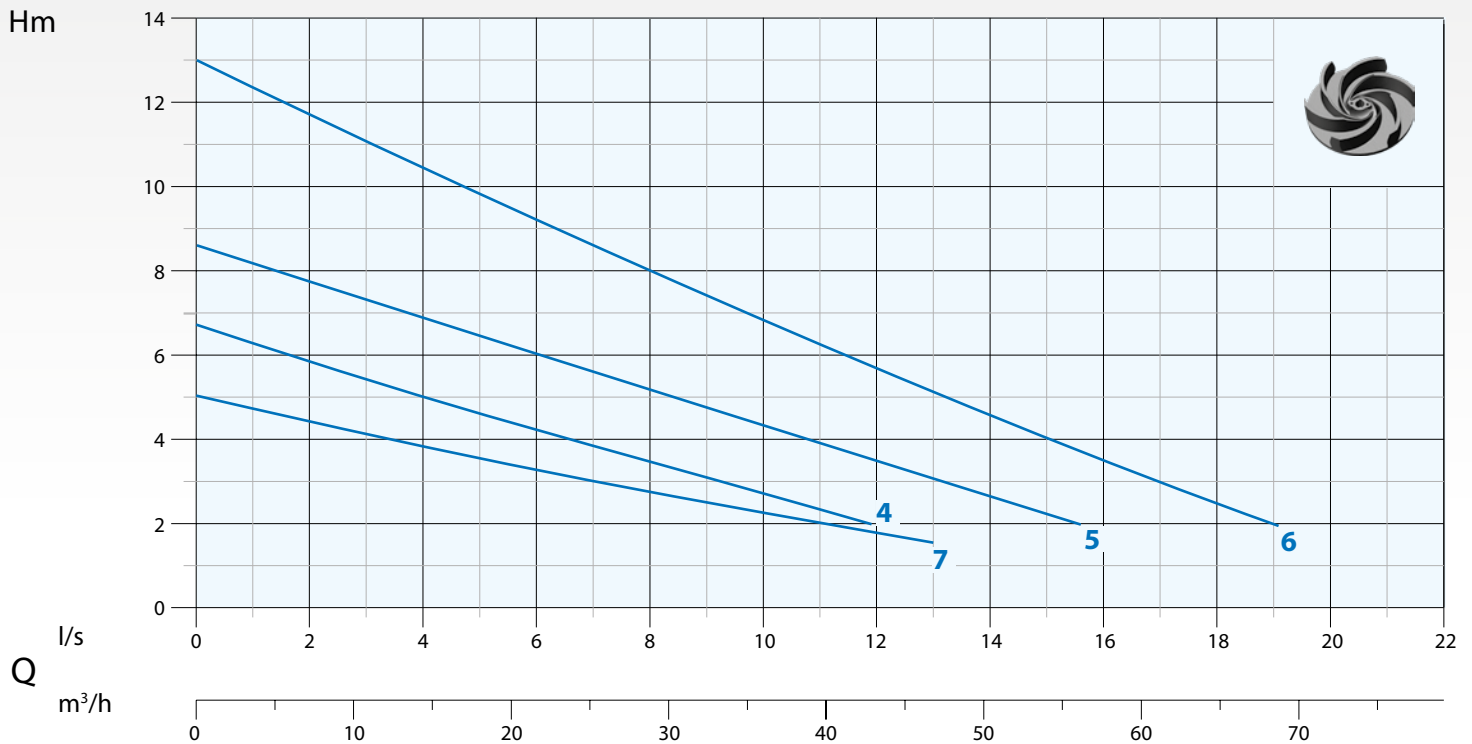
RPM 1450 1/min 4 poles

Immagine a solo scopo illustrativo  
Picture for illustration purposes only



### Curva di Prestazione

Performance Curve



N°	Tipo Type	l/s										
			1	2	4	6	8	10	12	14	16	
		l/m	60	120	140	360	480	600	720	840	960	
		m³/h	3,6	7,2	14,4	21,6	28,8	36,0	43,2	50,4	57,6	
4	DNA 80-2/110 M/T	mt	6,5	5,8	5	4,5	3,5	2,8	2			
5	DNA 80-2/150 M/T		8,2	7,5	7	6	5,3	4,5	3,5	2,5		
6	DNA 80-2/220 T		12,5	11,5	10,5	9,2	8	6,8	5,8	4,5	3,5	
7	DNA 80-4/090 M/T		4,8	4,5	3,9	3,2	2,8	2,5	1,8			

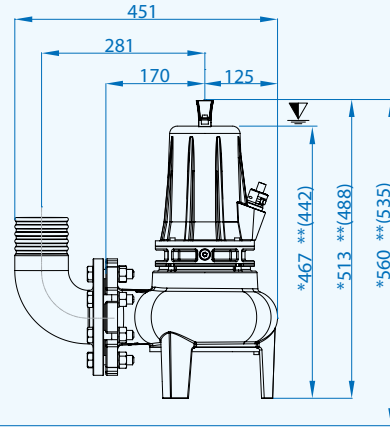
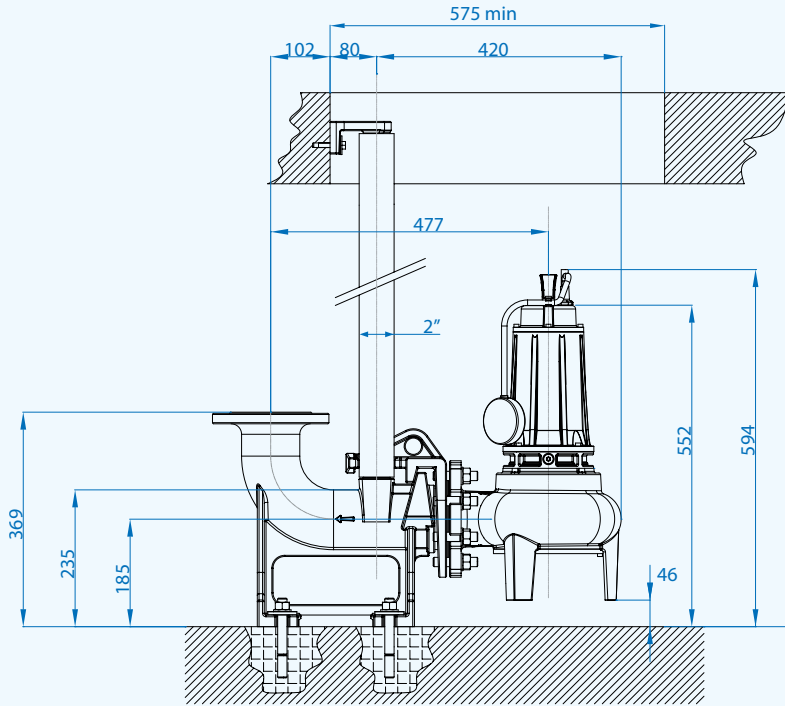
N°	Tipo Type	EX	Mandata Delivery	Passaggio Free Passage	kW			R.P.M. 1/min	A			Hz
					P1	P2	HP		1 Phase - 230V	µf	3 Phase - 400V	
4	DNA 80-2/110 M/T	•	DN80 PN16	80 mm	1,6	1,1	1,5	2850	7,4	30	2,8	50
5	DNA 80-2/150 M/T	•			1,9	1,5	2		9,9	32	3,6	
6	DNA 80-2/220 T	•			2,7	2,2	3				5,3	
7	DNA 80-4/090 M/T	•			75 mm	1,1	0,9		1,2	1450	4,7	

• Pompa antideflagrante disponibile con certificazione  
Available explosion proof pump

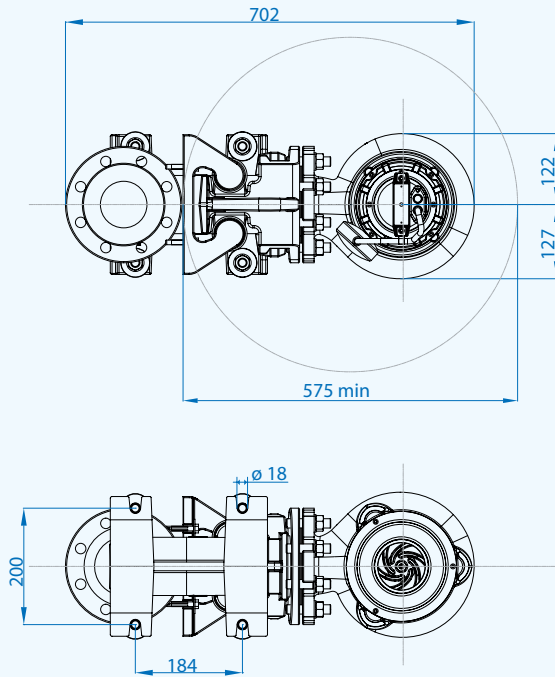
CE 0477  
EPT 17 ATEX 2701 X

Ex II 2G Ex db IIB T4 Gb  
Ex h IIB T4 Gb  
0° ≤ Ta ≤ 40°

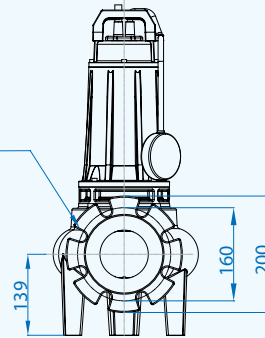
\*DNA(EX) 80-2/220  
 \*\*VERSIONI ATEX fino a 1,5kW - \*ATEX VERSION up to 1,5kW



∇ Sommergenza minima  
 Minimum submersion



DN80 PN16  
 ex UNI 2278



Quote in mm  
 Dimensions in mm

## Cavi / Cables

Pompe Pumps	Fasi Phases	Cavo Cable	Sezione cavo mm <sup>2</sup> Cable cross section mm <sup>2</sup>	mt
DNA 80-2/110/150	1 ~ 230V	H07RN8F	3x1 Ø9*	10
	3 ~ 400V		4x1 Ø10**	10
DNA 80-2/220	3 ~ 400V	H07RN8F	4x1,5+2x0,50 Ø12**	10
DNA 80-4/090	1 ~ 230V	H07RN8F	4x1,5+2x0,50 Ø12***	10
	3 ~ 400V		4x1,5+2x0,50 Ø12**	10
Versioni/Version ATEX	1 ~ 230V	NSSHÖU-J	4x1,5+2x0,50 Ø12***	10
	3 ~ 400V		4x1,5+2x0,50 Ø12**	10

\* Spina Schuko - Schuko plug

\*\* Terminali liberi - Free terminals \*\*\* Di serie con control-box - Standard with control-box

## Dimensioni imballo / Packaging dimension

Tipo - Type	X mm	Y mm	Z mm	Kg
DNA 80-2/110 M/T	260	585	315	32
DNA 80-2/150 M/T				34,5
DNA 80-2/220 T				35
DNA 80-4/090 M/T				38

## Accessori - Optional



Quadri ATEX disponibili su richiesta  
 Explosion proof control box available on request



Pompe monofasi:  
 Control-box per  
 funzionamento con  
 condensatore esterno  
 For single phase pumps:  
 Control-box with external  
 main capacitor



Piede di accoppiamento  
 rapido Tipo: DUTY 80 e B5  
 Automatic coupling foot  
 Type: DUTY 80 and B5



Curva flangiata  
 portagomma N2  
 Flanged hose connection N2

Doc\_Rev.1  
 Date\_06/02/20



**Elettropompe sommergibili con girante Vortex**  
*Submersible electropumps with Vortex impeller*

**V2**

**SUBMERSIBLE PUMPS**



## Elettropompe sommergibili con girante Vortex

### Submersible electropumps with Vortex impeller

Potenze / Power:	<b>1.5÷9 kW</b>
Mandate / Delivery	<b>DN65 - 80</b>



#### Impieghi

La serie V 2 poli trova impiego nel pompaggio di liquidi fognari con pezzi solidi in sospensione. Le alte prestazioni le rendono efficaci in varie applicazioni: depuratori, canalizzazioni industriali, zootecnia, fognature.

#### Caratteristiche

Tutti i componenti principali sono realizzati in Ghisa GG25. Due tenute meccaniche separate (lato motore a bagno olio, lato girante a contatto con il liquido) e componentistica di prima qualità, ne garantiscono il perfetto funzionamento.

#### Motori

- Motori asincroni 2 poli con rotore a gabbia di scoiattolo
- Protezione termica T1 e T2 incorporato nel motore da collegare ad un apposito quadro di comando
- Isolamento statore classe F (155°C)
- Grado protezione IP 68

#### Raffreddamento

Raffreddamento effettuato dal liquido nel quale la pompa è immersa.

#### Limiti di impiego

- Temperatura massima del liquido: 40°C con unità completamente sommersa
- Disponibili versioni speciali (escluso ATEX) fino alla temperatura liquido di 60°C con unità completamente sommersa, non a servizio continuo (S1)
- Massima profondità di immersione: 20 mt
- Valori pH ammessi: 6-10
- Caratteristiche idrauliche valide per liquidi di densità <math><1,1 \text{ kg/dm}^3</math>
- Tensioni ammesse: 230V/400V - 400V/690V  $\pm 5\%$
- Frequenza ammessa: 50Hz  $\pm 2\%$

#### Application

The V 2 poles Series is used for pumping sewage with suspended solids. High performance renders it useful in a variety of applications including water treatment plants, industrial plants, farming and sewage.

#### Characteristic

All main components are made of grey cast iron GG25. Two individual mechanical seals (motor side in the oil chamber, impeller side in contact with the liquid) and high quality parts, ensure the perfect functioning and reliability of the product.

#### Motor range

- Squirrel cage motor 2 poles
- Thermal protection T1 and T2 embedded in the motor winding (to be wired to the three pole contactor in the control panel)
- Class F insulation (155°C)
- IP 68 protection

#### Motor cooling

The cooling of the motor is ensured by the liquid where the pump is submerged.

#### Limits of use

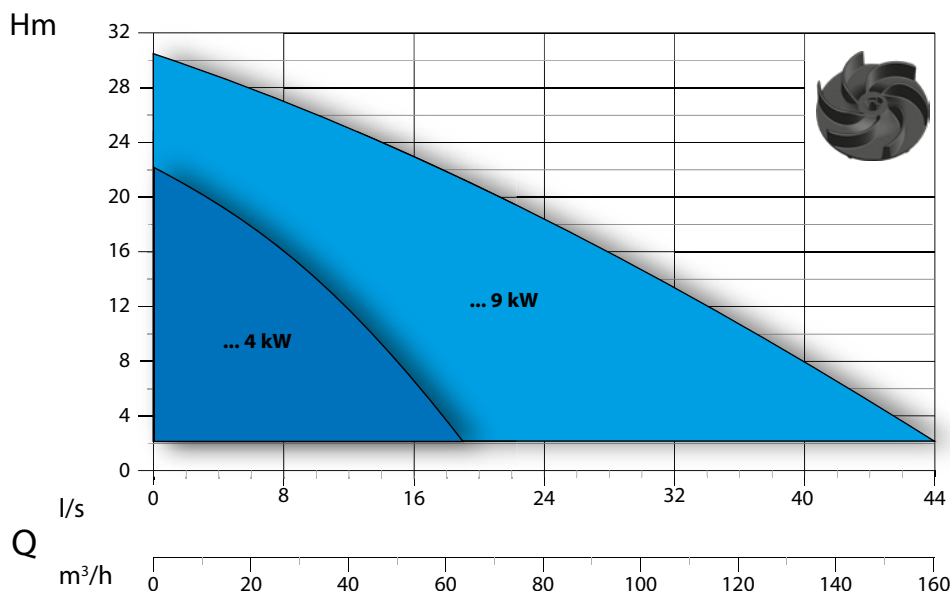
- Max. permissible liquid temperature: 40°C with pump fully submerged
- On request, special version (excluded ATEX) to withstand liquid temperature up to 60°C with pump fully submerged, no S1 service
- Maximum depth of immersion: 20 mt.
- Permissible pH value: 6-10
- Hydraulic features suitable for liquids with density <math><1,1 \text{ kg/dm}^3</math>
- Allowed voltage: 230V/400V - 400V-690V  $\pm 5\%$
- Allowed frequency: 50Hz  $\pm 2\%$

### Designazione / Designation

#### VT-EX 80 / 2 / 173 C.354

VT-EX	80	/	2	/	173	C.354
			Numero poli Poles number			Numero della curva Curve reference
			Bocca di mandata DN Delivery DN			Diametro statore Stator's size
			Certificazione ATEX ATEX certification			
Serie pompa - T=trifase - M=monofase Pump series - T=ThreePhase - M=Singlephase						

### Campo di Prestazione / Performance Overview



### Identificazione Curve

#### Curves Identification

- DN65
- DN80

### Normative

#### Norms

Curve secondo ISO 9906:2012 3B2  
According to ISO 9906:2012 3B2



## Distinta dei componenti e materiali List of components and materials

V2

Anello catena - Chain ring

Acciaio inox AISI 416 - Stainless steel AISI 416

Cassa motore - Motor casing

Ghisa GG25 - Cast iron GG25

Cuscinetto superiore - Upper bearing

Albero motore - Motor shaft

Acciaio inox AISI 420 - Stainless steel AISI 420

Motore elettrico - Electric motor

Rotore - Rotor

Cuscinetto inferiore - Lower bearing

Porta motore - Motor holder

Ghisa GG25 - Cast iron GG25

Tenuta meccanica - Mechanical seal

Ceramica/Grafite - Carbon/Ceramic (CA/CE/Viton)

Porta motore - Motor holder

Ghisa GG25 - Cast iron GG25

Tenuta meccanica - Mechanical seal

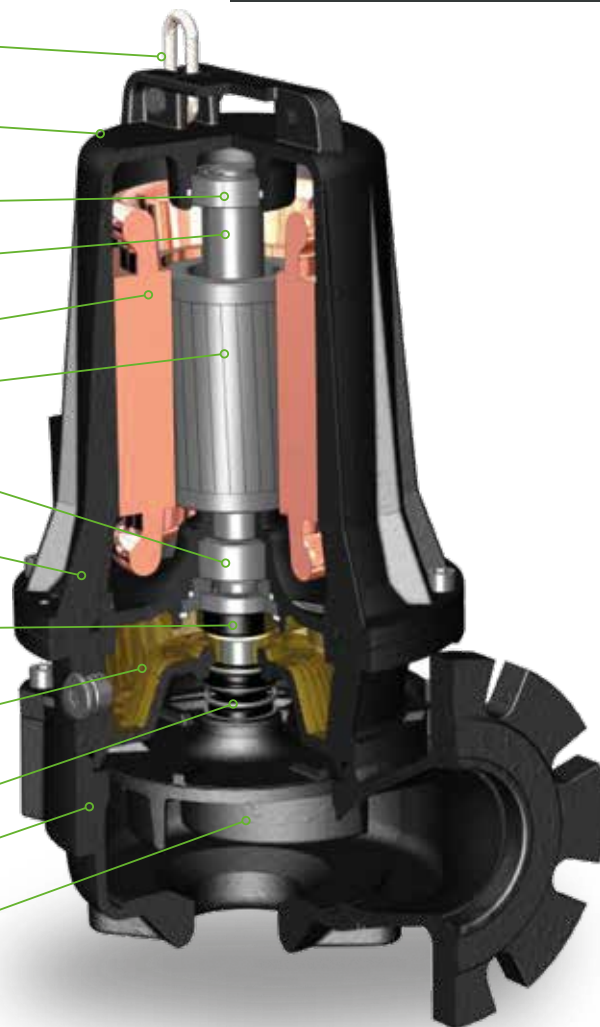
Carburo di silicio - Silicon/Carbide (SiC/SiC/Viton)

Corpo pompa - Body pump

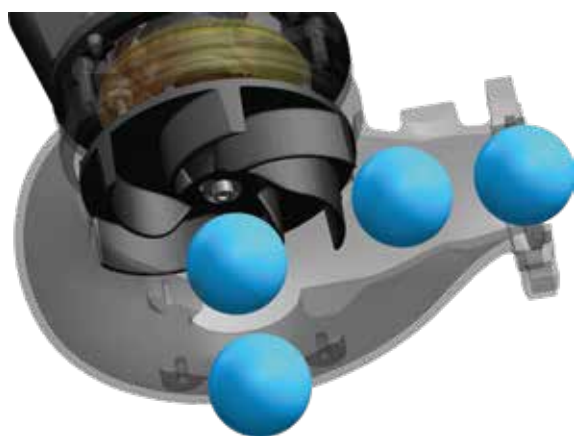
Ghisa GG25 - Cast iron GG25

Girante - Impeller

Ghisa GG25 - Cast iron GG25



## Tecnologie e Soluzioni Technology and Features



### Giranti

Giranti Vortex sviluppati per garantire sempre il miglior compromesso tra prestazioni e passaggio di corpi solidi: ciò elimina completamente la possibilità di intasamento.

### Impellers

Impellers have been studied to grant excellent performances and ample solid handling.



Pompe antideflagranti / Explosion proof pumps



Ex db IIB T4 Gb  
Ex h IIB T4 Gb  
0° ≤ Ta ≤ 40°

EPT 17 ATEX 2702 X

Tutta la serie è disponibile con certificato ATEX su richiesta  
Pumps with explosion proof available on request.



### Sensore d'umidità

Sensore conforme alle norme sulla sicurezza integrata contro le esplosioni ATEX EN 60079-0, EN 60079-1 tramite barriera di protezione. Di serie su tutta la gamma.

### Seal leak detector

The seal leak detector is certified according to the norm ATEX EN 60079-0, EN 60079-1 (through safety barrier) and fitted standard on all series.



### Pressacavo

Pressacavo pressofuso in acciaio inox, conforme alla normative: ATEX EN 60079-0, EN 60079-1 con linguetta anti-strappo. Standard su tutta la serie.

### Cable gland

The cable gland is made of stainless steel AISI 316 and certified according to the norm ATEX EN 60079-0, EN 60079-1. Standard on all series.

## Mandata orizzontale DN65 PN10 - RPM 2850 2 poli

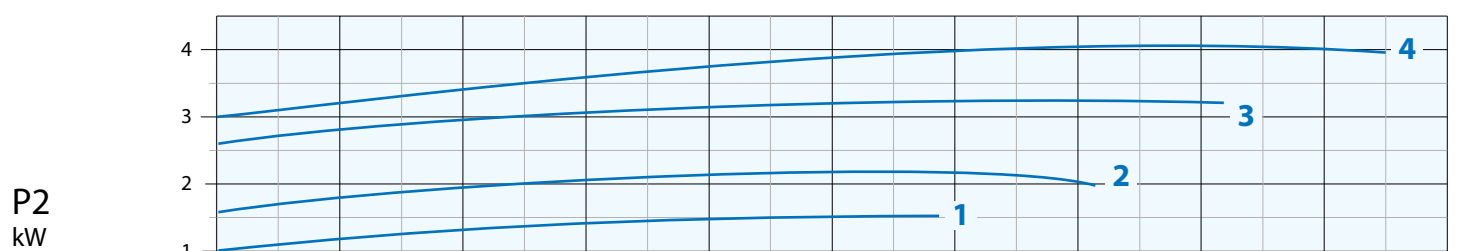
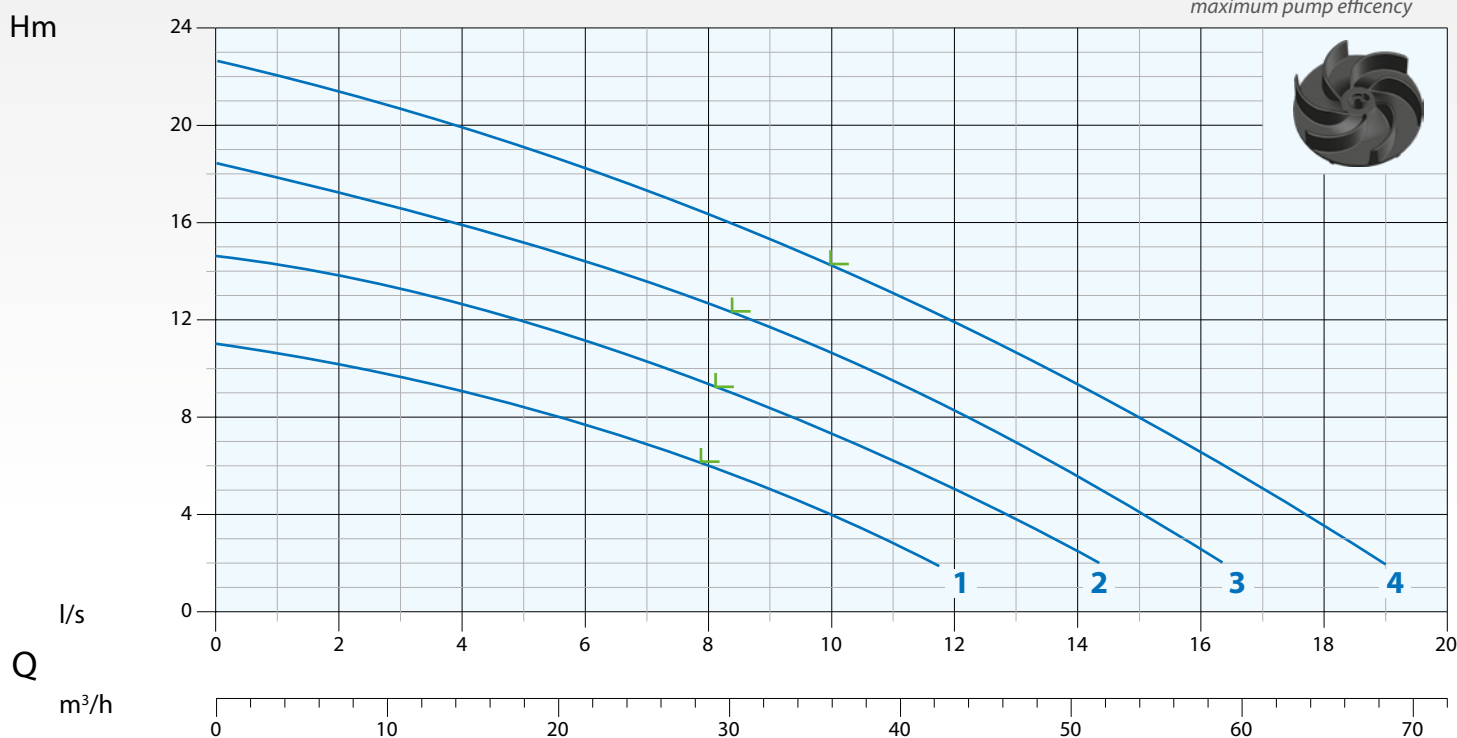
Horizontal Outlet DN65 PN10 - RPM 2850 1/min 2 poles

Immagine a solo scopo illustrativo  
Picture for illustration purposes only



## Curva di Prestazione Performance Curve

L = rendimento massimo pompa  
maximum pump efficiency



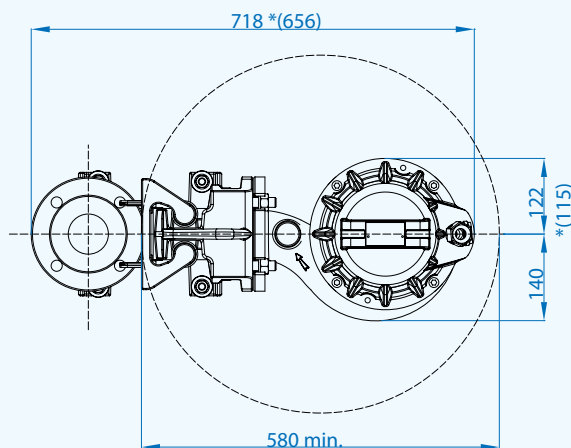
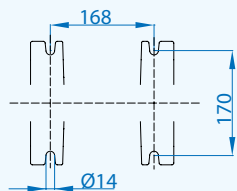
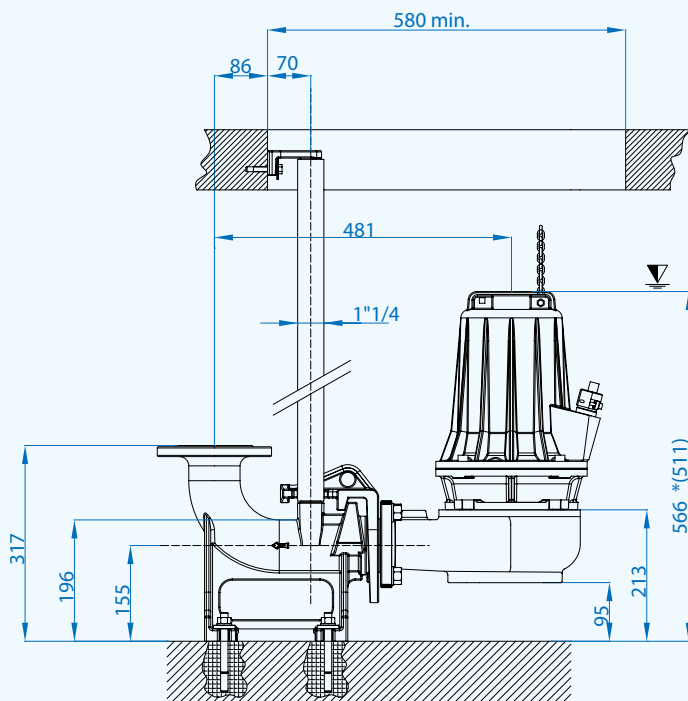
N°	Tipo Type	l/s	Flow (Q) in m³/h										
			1	2	4	6	8	10	12	14	16	19	
			l/m	60	120	240	360	480	600	720	840	960	1140
		m³/h	3,6	7,2	14,4	21,6	28,8	36	43,2	50,4	57,6	68,4	
1	VM-VT 65/2/125 C.336	mt	10,5	10	9	7,5	6	4	2				
2	VT 65/2/125 C.337		14,5	14	12,5	11	9,5	7,5	5	2,5			
3	VT 65/2/152 C.346		18	17,5	16	14,5	12,5	10,5	8,2	5,5	2,5		
4	VT 65/2/152 C.347		22	21,5	20	18	16,5	14	12	9,5	6,5	2	

N°	Tipo Type	EX	Mandata Delivery	Passaggio Free Passage	kW			R.P.M. 1/min	A			Hz
					P1	P2	HP		1 Phase - 230V	µf	3 Phase - 400V	
											50	
1	VM-VT 65/2/125 C.336	•	DN65 PN10	50 mm	1,7	1,5	2	2850	9,4	35	3,1	50
2	VT 65/2/125 C.337	•			3,1	2,2	3		5,3			
3	VT 65/2/152 C.346	•		55 mm	3,9	3,2	4		6,7			
4	VT 65/2/152 C.347	•			5,5	4,2	5,5		9,2			

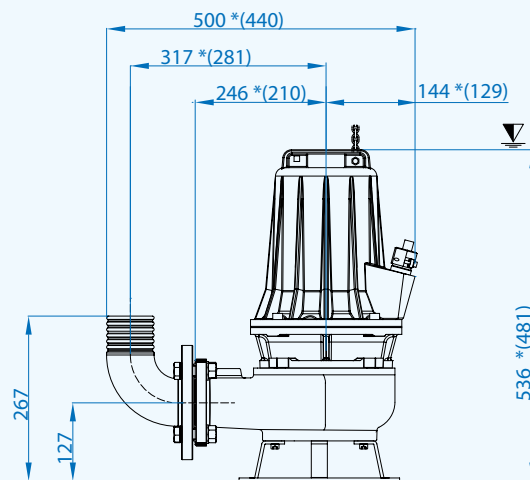
• Pompa antideflagrante disponibile con certificazione  
Available explosion proof pump

CE 0477  
EPT 17 ATEX 2702 X

Ex II 2G Ex db IIB T4 Gb  
Ex h IIB T4 Gb  
0° ≤ Ta ≤ 40°

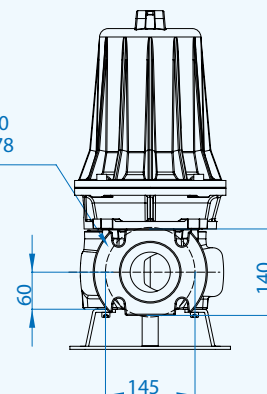


∇ Sommergenza minima  
Minimum submersion



\*(VT 65/2/125 C.336-337)

DN65 PN10  
ex UNI 2278



Quote in mm  
Dimensions in mm

## Cavi / Cables

Pompe Pumps	Versione Version	Fasi Phases	Cavo Cable	Sezione cavo mm <sup>2</sup> Cable cross section mm <sup>2</sup>	mt
65/2/125	Standard	1 ~ 230V	H07RN8F	4x1,5+3x0,50 Ø15*	10
	ATEX		NSSHÖU-J	4x1,5+3x0,50 Ø17*	10
	Standard	3 ~ 400V	H07RN8F	4x1,5+3x0,50 Ø15**	10
	ATEX		D.O.L.	NSSHÖU-J	4x1,5+3x0,50 Ø17**
65/2/152	Standard	3 ~ 400V	H07RN8F	4x1,5+3x0,50 Ø15**	10
	ATEX		D.O.L.	NSSHÖU-J	4x1,5+3x0,50 Ø17**

\* Di serie con Control-box - Standard with Control-box

\*\* Terminali liberi - Free terminals

## Dimensioni imballo / Packaging dimension

Tipo - Type	X mm	Y mm	Z mm	Kg
VM-VT 65/2/125 C.336	295	460	330	41,5
VT 65/2/125 C.337				42,5
VT 65/2/152 C.346	355	580	420	59
VT 65/2/152 C.347				62

## Accessori - Optional



Piede di accoppiamento rapido  
Tipo: DUTY 65 e B4 PN10  
Automatic coupling foot  
Type: DUTY 65 and B4 PN10



Curva flangiata portagomma N5  
Base di sostegno P4  
Flanged hose connection N5  
Foot support P4



Manico inox  
Stainless steel handle



Quadri ATEX disponibili su richiesta  
Explosion proof control box available on request

Doc\_Rev.1  
Date\_06/02/20

## Mandata orizzontale DN80 PN16 - RPM 2850 2 poli

Horizontal Outlet DN80 PN16 - RPM 2850 1/min 2 poles

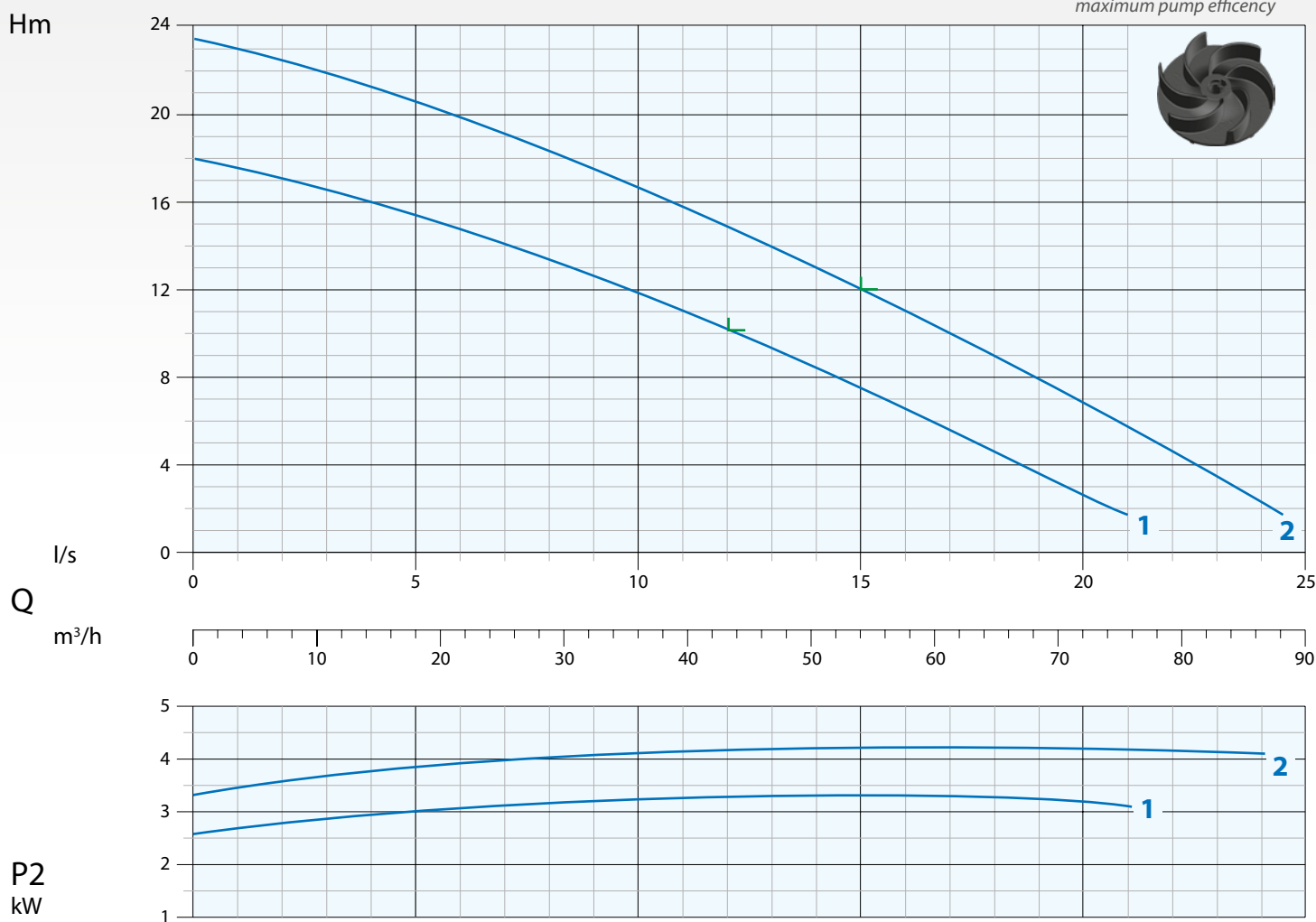
Immagine a solo scopo illustrativo  
Picture for illustration purposes only



## Curva di Prestazione

Performance Curve

L = rendimento massimo pompa  
maximum pump efficiency



N°	Tipo Type		2	4	6	8	10	12	16	20	22	24
			l/s	l/m	m³/h	mt						
1	VT 80/2/152 C.346		17	16	15	13,5	12	10	6,5	2,5		
2	VT 80/2/152 C.347		22,5	21	20	18,5	16,5	15	11	7	4,5	2

N°	Tipo Type	EX	Mandata Delivery	Passaggio Free Passage	kW		HP	R.P.M. 1/min	A 3 Phase - 400V	Hz
					P1	P2				
1	VT 80/2/152 C.346	•	DN80 PN16	50 mm	3,9	3,2	4,3	2850	6,9	50
2	VT 80/2/152 C.347	•			5,5	4,2	5,7			

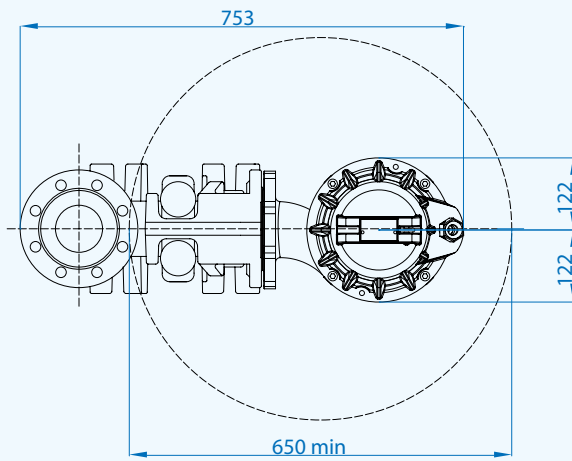
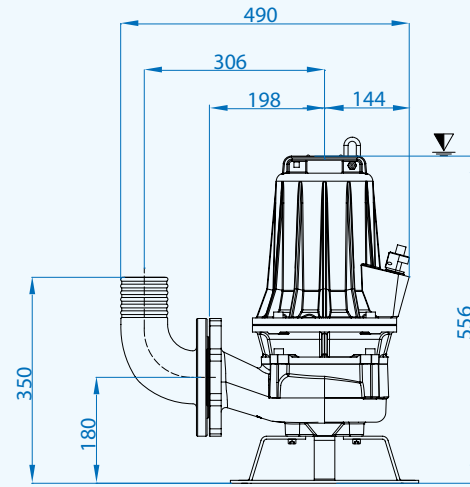
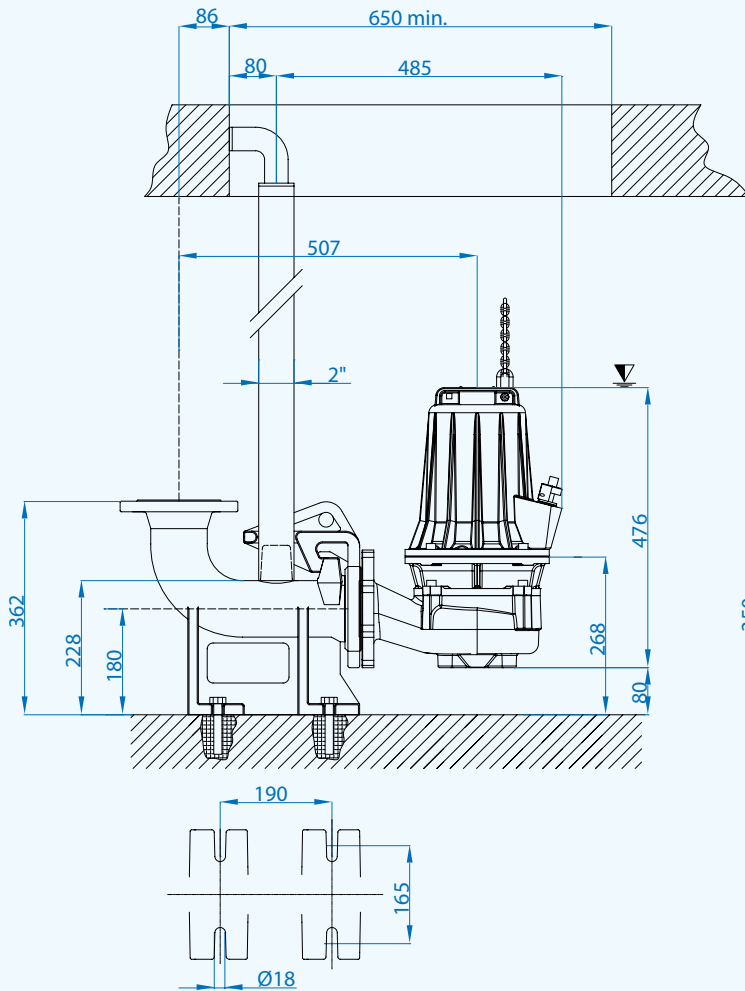
• Pompa antideflagrante disponibile con certificazione  
Available explosion proof pump

CE 0477  
EPT 17 ATEX 2702 X

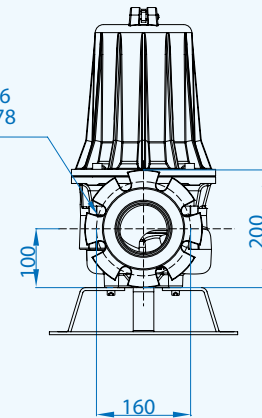
Ex II 2G Ex db IIB T4 Gb  
Ex h IIB T4 Gb  
0° ≤ Ta ≤ 40°

# V2

▼ Sommergenza minima  
Minimum submersion



DN80 PN16  
ex UNI 2278



Quote in mm  
Dimensions in mm

### Cavi / Cables

Versione Version	Fasi Phases	Cavo Cable	Sezione cavo mm <sup>2</sup> Cable cross section mm <sup>2</sup>	mt
Standard	3 ~ 400V	H07RN8F	4x1,5+3x0,50 Ø15*	10
ATEX	D.O.L.	NSSHÖU-J	4x1,5+3x0,50 Ø17*	10

\* Terminali liberi - Free terminals

### Dimensioni imballo / Packaging dimension

Tipo - Type	X mm	Y mm	Z mm	Kg
VT 80/2/152 C.346	355	580	420	60
VT 80/2/152 C.347				63,5



### Accessori - Optional



Piede di accoppiamento  
Tipo: DUTY 80 e B5  
Automatic coupling foot  
Type: DUTY 80 and B5



Curva flangiata con portagomma N2  
Base di sostegno P4  
Flanged hose connection N2  
Foot support P4



Manico inox  
Stainless steel handle

## Mandata orizzontale DN80 PN16 - RPM 2850 2 poli

Horizontal Outlet DN80 PN16 - RPM 2850 1/min 2 poles

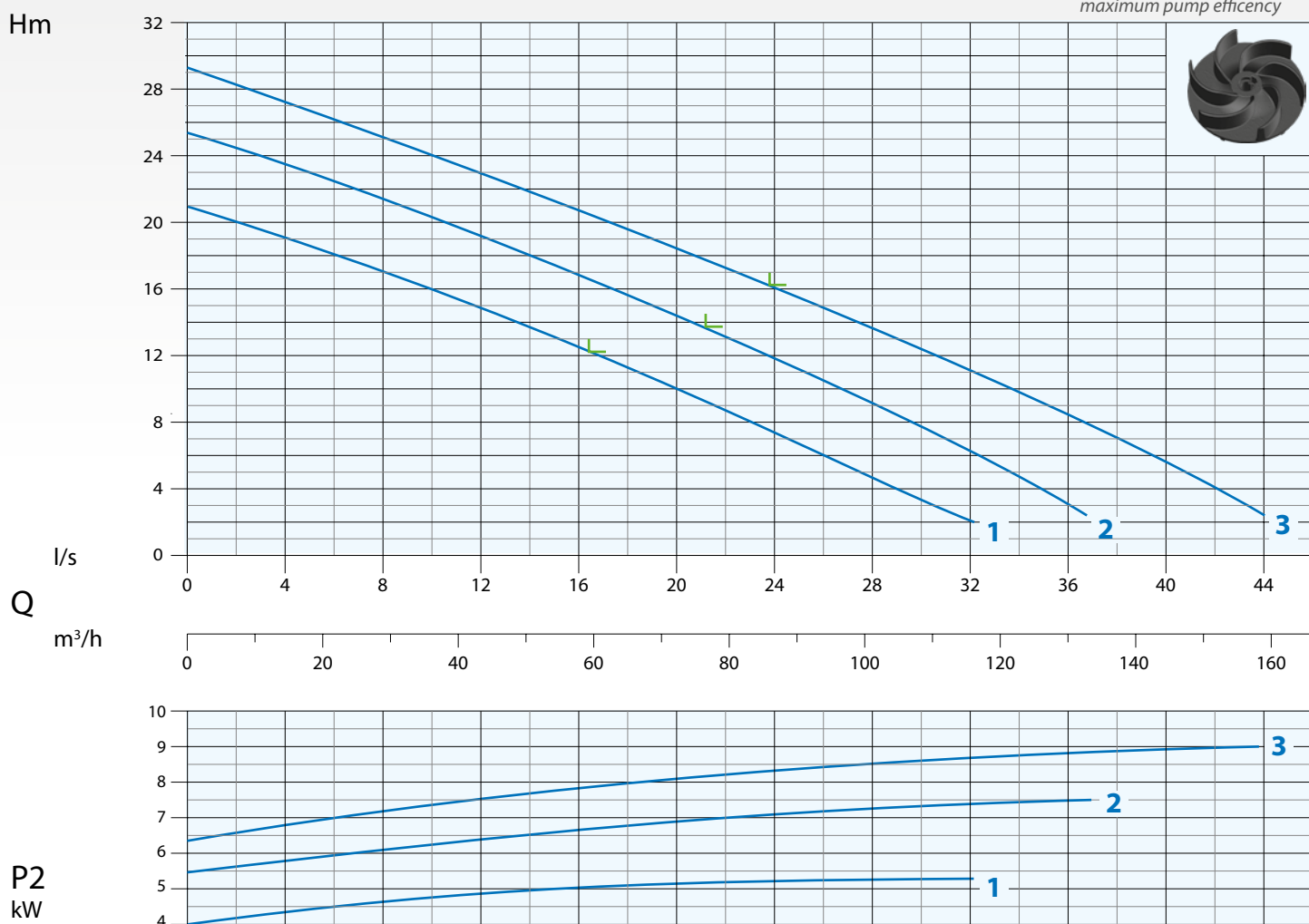
Immagine a solo scopo illustrativo  
Picture for illustration purposes only



## Curva di Prestazione

Performance Curve

L = rendimento massimo pompa  
maximum pump efficiency



N°	Tipo Type	l/s	2	4	8	12	16	20	24	28	32	36	40
		l/m	120	240	480	720	960	1200	1440	1680	1920	2160	2400
		m³/h	7,2	14,4	28,8	43,2	57,6	72	86,4	100,8	115,2	129,6	144
1	VT 80/2/173 C.354	mt	20	19	17	15	12,5	10	7,5	5	2		
2	VT 80/2/173 C.357	mt	24,5	23,5	21,5	19,5	17	14,5	12	9	6	3	
3	VT 80/2/173 C.359		28	27	25	23	21	18,5	16	13,5	11	8,5	5,5

N°	Tipo Type	EX	Mandata Delivery	Passaggio Free Passage	kW			R.P.M. 1/min	A 3 Phase - 400V	Hz
					P1	P2	HP			
1	VT 80/2/173 C.354	•	DN80 PN16	70 mm	6,2	5,2	7	2850	10,8	50
2	VT 80/2/173 C.357	•			9,2	7,5	10		14,5	
3	VT 80/2/173 C.359				11,2	9,2	12		18,3	

• Pompa antideflagrante disponibile con certificazione  
Available explosion proof pump



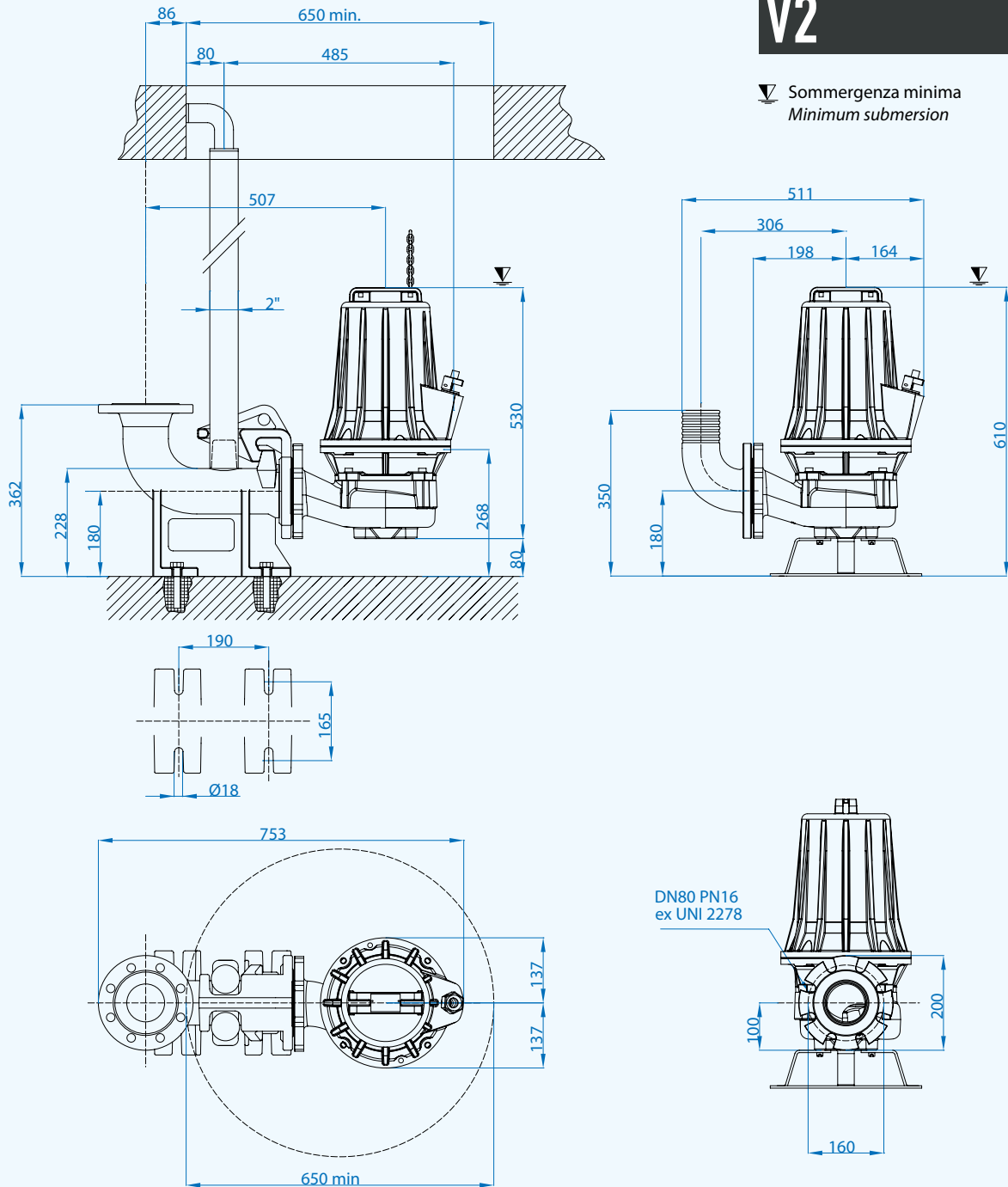
EPT 17 ATEX 2702 X



II 2G Ex db IIB T4 Gb  
Ex h IIB T4 Gb  
0° ≤ Ta ≤ 40°

# V2

∇ Sommergenza minima  
Minimum submersion



Quote in mm  
Dimensions in mm

## Cavi / Cables

Versione Version	Fasi Phases	Cavo Cable	Sezione cavo mm <sup>2</sup> Cable cross section mm <sup>2</sup>	mt
Standard	3 ~ 400V	H07RN8F	7x1,5+3x0,50 Ø17*	10
ATEX	Y-Δ	NSSHÖU-J	7x1,5+3x0,50 Ø17*	10

\* Terminali liberi - Free terminals

## Dimensioni imballo / Packaging dimension

Tipo - Type	X mm	Y mm	Z mm	Kg
VT 80/2/173 C.354				86,5
VT 80/2/173 C.357	355	580	420	91
VT 80/2/173 C.359				92

## Accessori - Optional



Piede di accoppiamento  
Tipo: DUTY 80 e B5  
Automatic coupling foot  
Type: DUTY 80 and B5



Curva flangiata con portagomma N2  
Base di sostegno P5  
Flanged hose connection N2  
Foot support P5



Manico inox  
Stainless steel handle





**Elettropompe sommergibili con girante Vortex**  
*Submersible electropumps with Vortex impeller*

**VTH**

**SUBMERSIBLE PUMPS**



## Elettropompe sommergibili con girante Vortex

### Submersible electropumps with Vortex impeller

Potenze / Power:	<b>12÷40 kW</b>
Mandate / Delivery	<b>DN80 - 100</b>



#### Impieghi

La serie VTH 2 poli trova impiego nel pompaggio di liquidi fognari con pezzi solidi in sospensione. Le alte prestazioni le rendono efficaci in varie applicazioni: depuratori, canalizzazioni industriali, zootecnia, fognature.

#### Caratteristiche

Tutti i componenti principali sono realizzati in Ghisa GG25. Due tenute meccaniche separate (lato motore a bagno olio, lato girante a contatto con il liquido) e componentistica di prima qualità, ne garantiscono il perfetto funzionamento.

#### Motori

- Motori asincroni 2 poli con rotore a gabbia di scoiattolo
- Protezione termica T1 e T2 incorporato nel motore da collegare ad un apposito quadro di comando
- Isolamento statore classe F (155°C)
- Grado protezione IP 68

#### Raffreddamento

Raffreddamento effettuato dal liquido nel quale la pompa è immersa.

#### Limiti di impiego

- Temperatura massima del liquido: 40°C con unità completamente sommersa
- Disponibili versioni speciali (escluso ATEX) fino alla temperatura liquido di 60°C con unità completamente sommersa, non a servizio continuo (S1)
- Massima profondità di immersione: 20m
- Valori pH ammessi: 6-10
- Caratteristiche idrauliche valide per liquidi di densità <1,1 kg/dm<sup>3</sup>
- Tensioni ammesse: 230/400V o 400/690V ±5% a seconda del modello
- Frequenza ammessa: 50Hz ±2%

#### Application

The VTH 2 poles Series is used for pumping sewage with suspended solids. High performance renders it useful in a variety of applications including water treatment plants, industrial plants, farming and sewage.

#### Characteristic

All main components are made of grey cast iron GG25. Two individual mechanical seals (motor side in the oil chamber, impeller side in contact with the liquid) and high quality parts, ensure the perfect functioning and reliability of the product.

#### Motor range

- Squirrel cage motor 2 poles
- Thermal protection T1 and T2 embedded in the motor winding (to be wired to the three pole contactor in the control panel)
- Class F insulation (155°C)
- IP 68 protection

#### Motor cooling

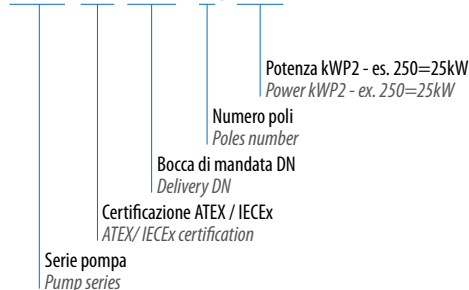
The cooling of the motor is ensured by the liquid where the pump is submerged.

#### Limits of use

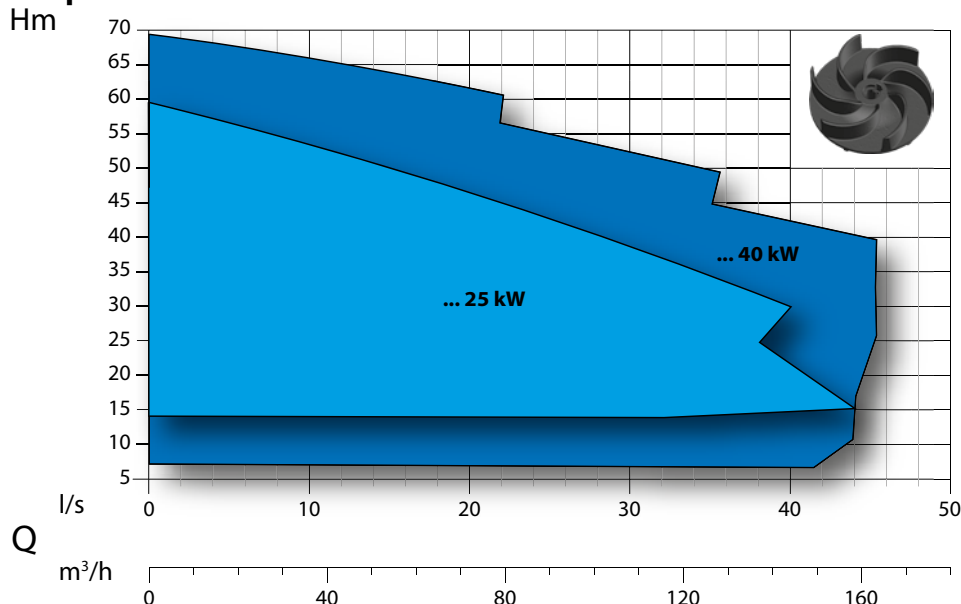
- Max. permissible liquid temperature: 40°C with pump fully submerged
- On request, special version (excluded ATEX) to withstand liquid temperature up to 60°C with pump fully submerged, no S1 service
- Maximum depth of immersion: 20 m
- Permissible pH value: 6-10
- Hydraulic features suitable for liquids with density <1,1 kg/dm<sup>3</sup>
- Allowed voltage: 230/400V or 400/690V ±5% depending on the pump
- Allowed frequency: 50Hz ±2%

### Designazione / Designation

**VTH EX 100 - 2 / 250**



### Campo di Prestazione / Performance Overview



### Identificazione Curve / Curves Identification

- DN80
- DN100

### Normative

#### Norms

Curve secondo ISO 9906:2012 3B2  
According to ISO 9906:2012 3B2

## Distinta dei componenti e materiali

### List of components and materials

VTH

Golfare - Hook

Acciaio inox AISI 416 - Stainless steel AISI 416

Porta cuscinetto superiore - Upper bearing support

Ghisa GG25 - Cast iron GG25

Cassa motore - Motor casing

Ghisa GG25 - Cast iron GG25

Cuscinetto superiore - Upper bearing

Albero motore - Motor shaft

Acciaio inox AISI 420 - Stainless steel AISI 420

Motore elettrico - Electric motor

Rotore - Rotor

Cuscinetto inferiore - Lower bearing

Porta motore - Motor holder

Ghisa GG25 - Cast iron GG25

Tenuta meccanica - Mechanical seal

Carburo di silicio - Silicon/Carbide (SiC/SiC/Viton)

Disco di chiusura - Closing plate

Ghisa GG25 - Cast iron GG25

Tenuta meccanica - Mechanical seal

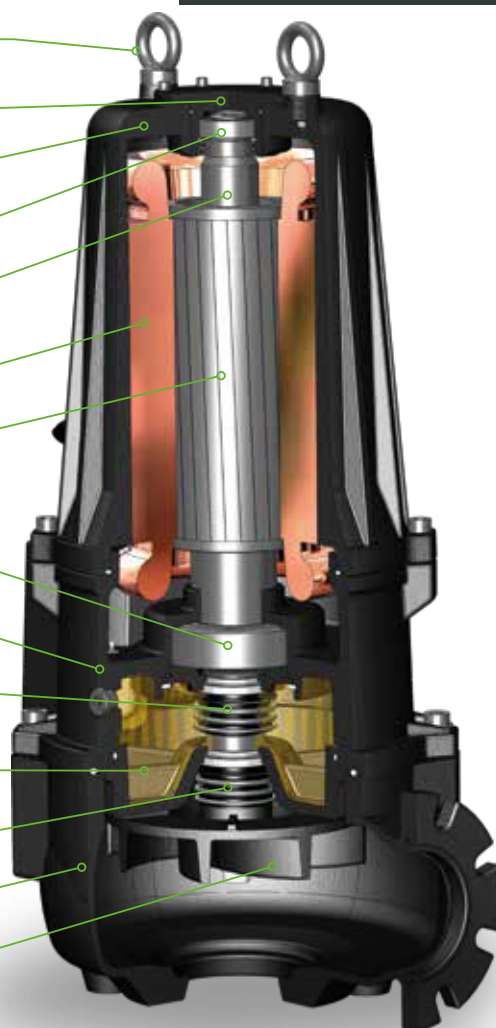
Carburo di silicio - Silicon/Carbide (SiC/SiC/Viton)

Corpo pompa - Body pump

Ghisa GG25 - Cast iron GG25

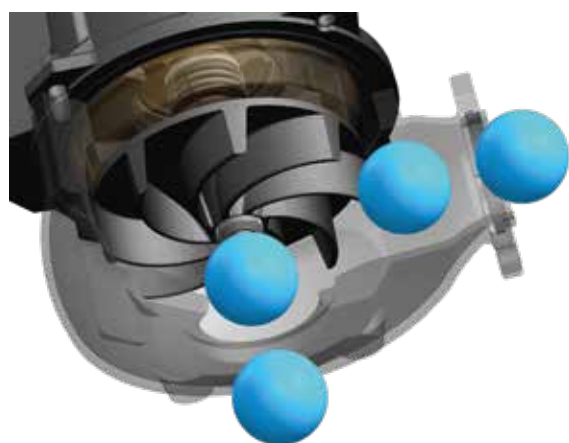
Girante - Impeller

Ghisa GG25 - Cast iron GG25



## Tecnologie e Soluzioni

### Technology and Features



#### Giranti

I giranti sono stati sviluppati per offrire sempre ottime prestazioni, senza rinunciare ad ampi passaggi di corpi solidi.

#### Impellers

Impellers have been studied to grant excellent performances and ample solid handling.



#### Pompe antideflagranti / Explosion proof pumps

CE 0477

Ex II 2G

Ex db IIB T4 Gb  
Ex h IIB T4 Gb  
0° ≤ Ta ≤ 40°

EPT 17 ATEX 2703 X

I presenti certificati garantiscono la sicurezza contro le esplosioni, in assoluta conformità con le stringenti direttive europee ed internazionali ATEX/IECEx.

*These certificates grant for the safe use of the product in hazardous area in line with the stringent European and International standards ATEX/IECEx.*



#### Sensore d'umidità

Sensore conforme alle norme sulla sicurezza integrata contro le esplosioni EN 60079-0, EN 60079-1 tramite barriera di protezione. Di serie su tutta la gamma (non applicabile con IECEx).

#### Seal leak detector

*The seal leak detector is certified according to the norm EN 60079-0, EN 60079-1 (through safety barrier) and fitted standard on all series (not applicable with IECEx).*



#### Cuscinetti

La serie monta il cuscinetto superiore a rulli cilindrici, atto ad assorbire e resistere ad eventuali sollecitazioni trasmesse dall'albero motore.

#### Bearings

*The series is fitted with a cylindrical roller bearing (upper bearing) to absorb the thrust and vibration generated by the pump shaft.*

### Mandata Orizzontale DN80 PN16 - RPM 2850 1/min 2 poli

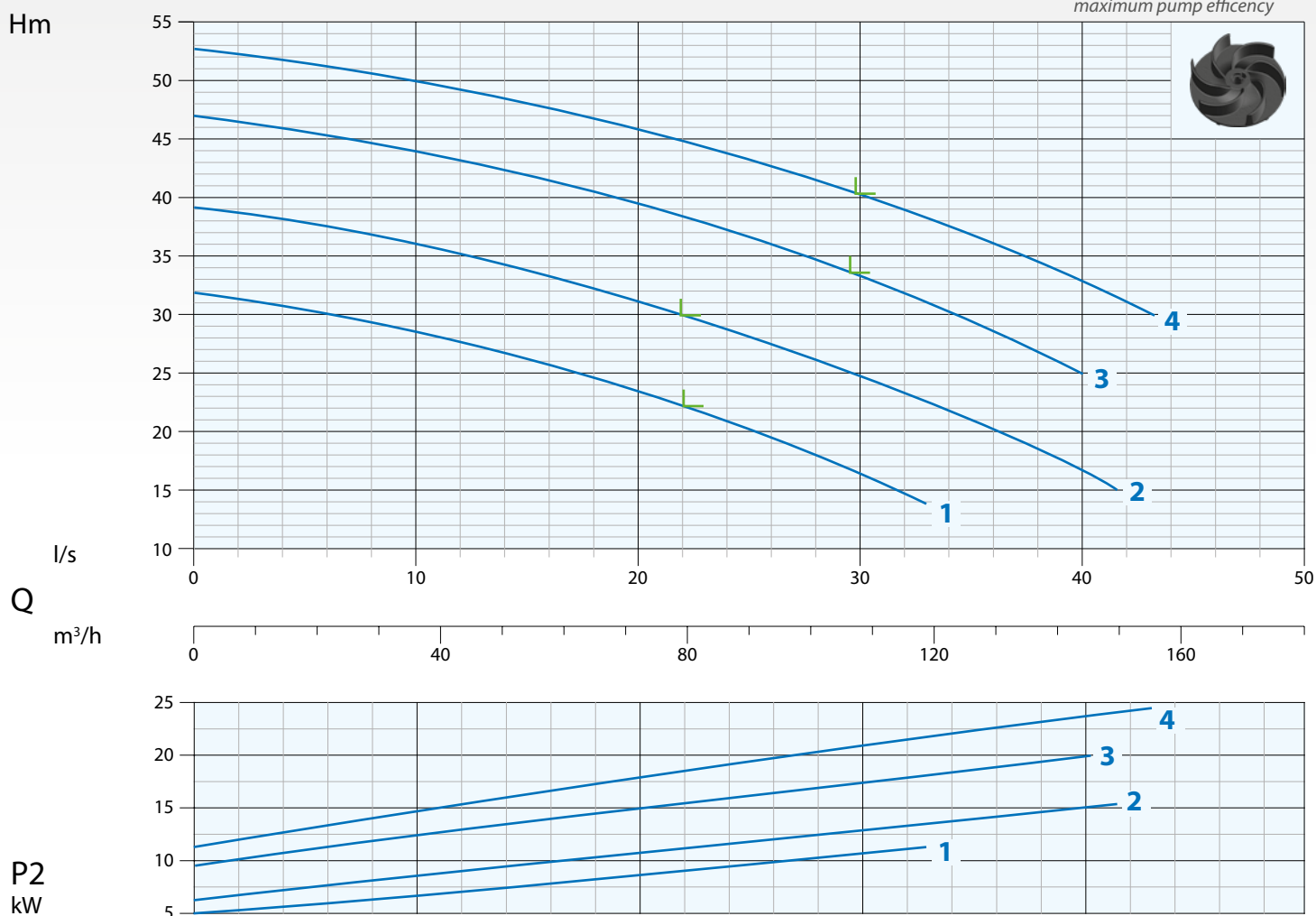
Horizontal Outlet DN80 PN16 - RPM 2850 1/min 2 poles

Immagine a solo scopo illustrativo  
Picture for illustration purposes only



### Curva di Prestazione Performance Curve

L = rendimento massimo pompa  
maximum pump efficiency



N°	Tipo Type	I/s	4	8	10	14	20	24	30	34	40	42
		l/m	240	480	600	840	1200	1440	1800	2040	2400	2520
		m³/h	14,4	28,8	36	50,4	72	86,4	108	122,4	144	151,2
1	VTH 80-2/120	mt	31	29	28,5	27	23,5	21	16,5			
2	VTH 80-2/150		38	37	36	34	31	29	25	22	17	
3	VTH 80-2/200		46	45	44	42	39,5	37	33	30	25	
4	VTH 80-2/250		52	51	50	48,5	46	44	40	37,5	33	31

N°	Tipo Type	EX	Mandata Delivery	Passaggio Free Passage	kW		HP	R.P.M. 1/min	A 3 Phase - 400V	Hz
					P1	P2				
1	VTH 80-2/120	•	DN80 PN16	70 mm	13,4	12	16	2850	22	50
2	VTH 80-2/150	•			17,2	15	20		29,5	
3	VTH 80-2/200	•			23,7	20	27		41	
4	VTH 80-2/250	•			28,2	25	33		47,5	

• Pompa antideflagrante disponibile con certificazioni:  
Available explosion proof pump with certifications:

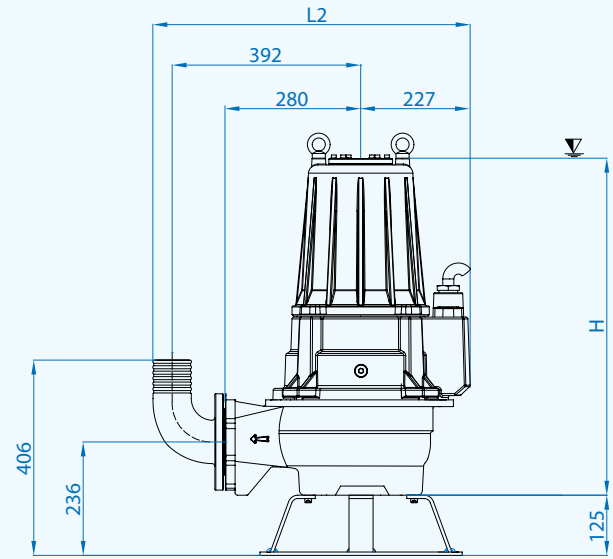
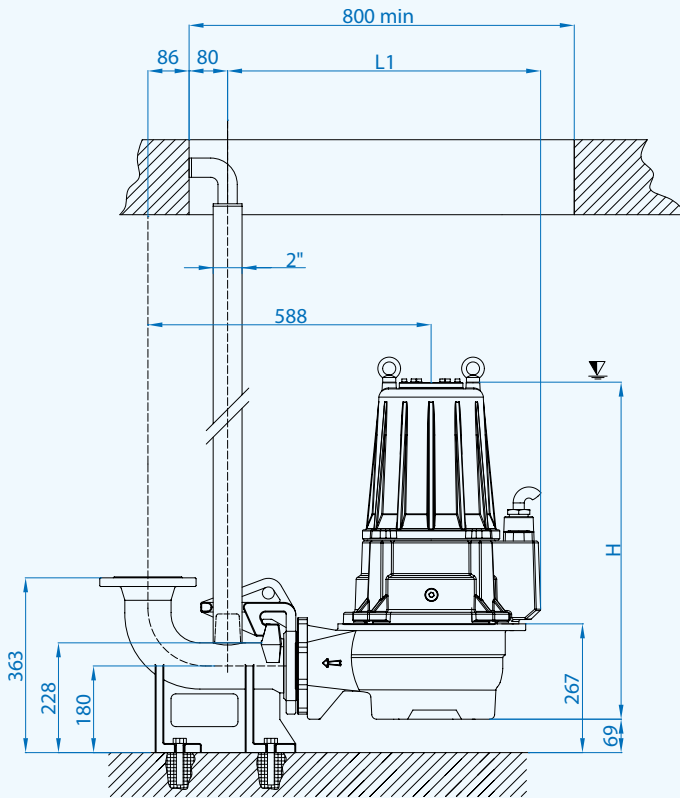


EPT 17 ATEX 2703 X

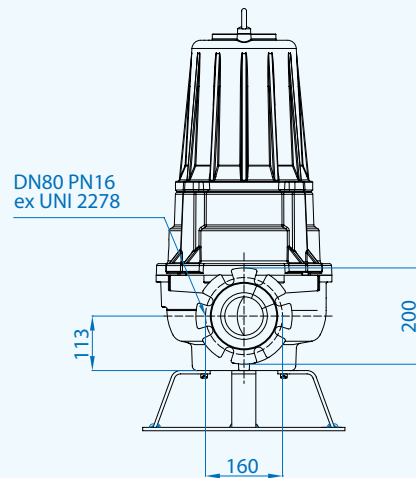
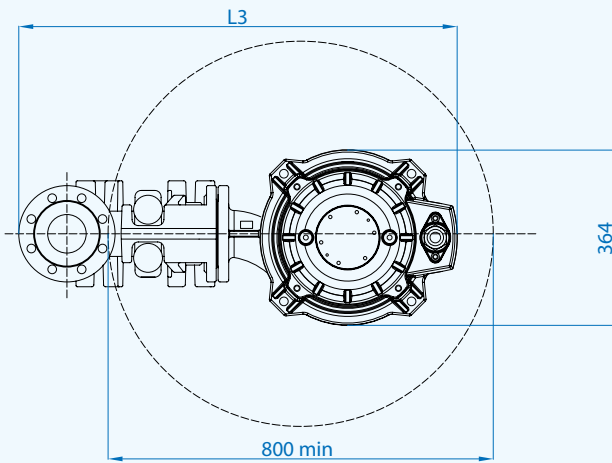


Ex db IIB T4 Gb  
Ex h IIB T4 Gb  
0° ≤ Ta ≤ 40°

∇ Sommergenza minima  
Minimum submersion



	H	L1	L2	L3
VTH 80-2/120-150	700	650	655	911
VTH 80-2/200-250	741	678	683	934



Quote in mm  
Dimensions in mm

## Cavi / Cables

Pompe Pumps	Versione Version	Fasi Phases	Cavo Cable	Sezione cavo mm <sup>2</sup> Cable cross section mm <sup>2</sup>	mt
80-2/120-150	Standard	3 ~ 400V	H07RN8F	10x2,5 Ø23*	10
	ATEX	Y-Δ	NSSHÖU-J	7x2,5+3x0,50 Ø20*	10
80-2/200-250	Standard	3 ~ 400V	H07RN8F	7x4+3x1 Ø20,5*	10
	ATEX	Y-Δ	NSSHÖU-J	7x6+3x1 Ø24*	10

\* Terminali liberi - Free terminals

## Dimensioni imballo / Packaging dimension

Tipo - Type	X mm	Y mm	Z mm	Kg
VTH 80-2/120				186
VTH 80-2/150				195
VTH 80-2/200	510	860	420	242
VTH 80-2/250				244



## Accessori - Optional



Piede di accoppiamento  
Tipo: DUTY 80 e B5  
Automatic coupling foot  
Type: DUTY 80 and B5



Curva flangiata con portagomma N2  
Base di sostegno P7  
Flanged hose connection N2  
Foot support P7

## Mandata Orizzontale DN100 PN16 - RPM 2850 1/min 2 poli

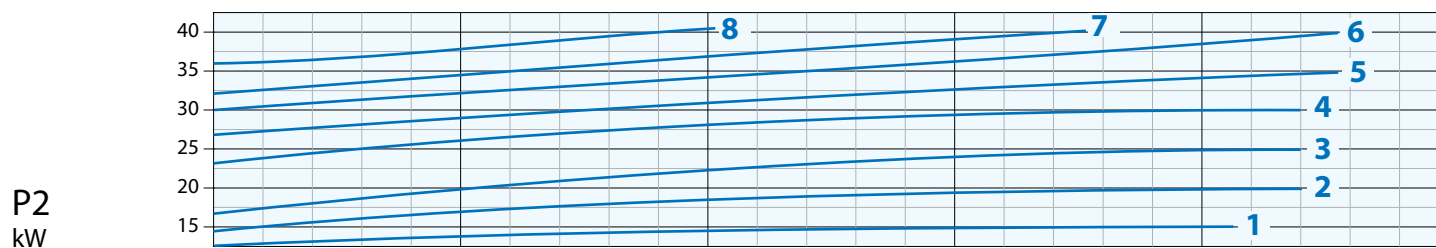
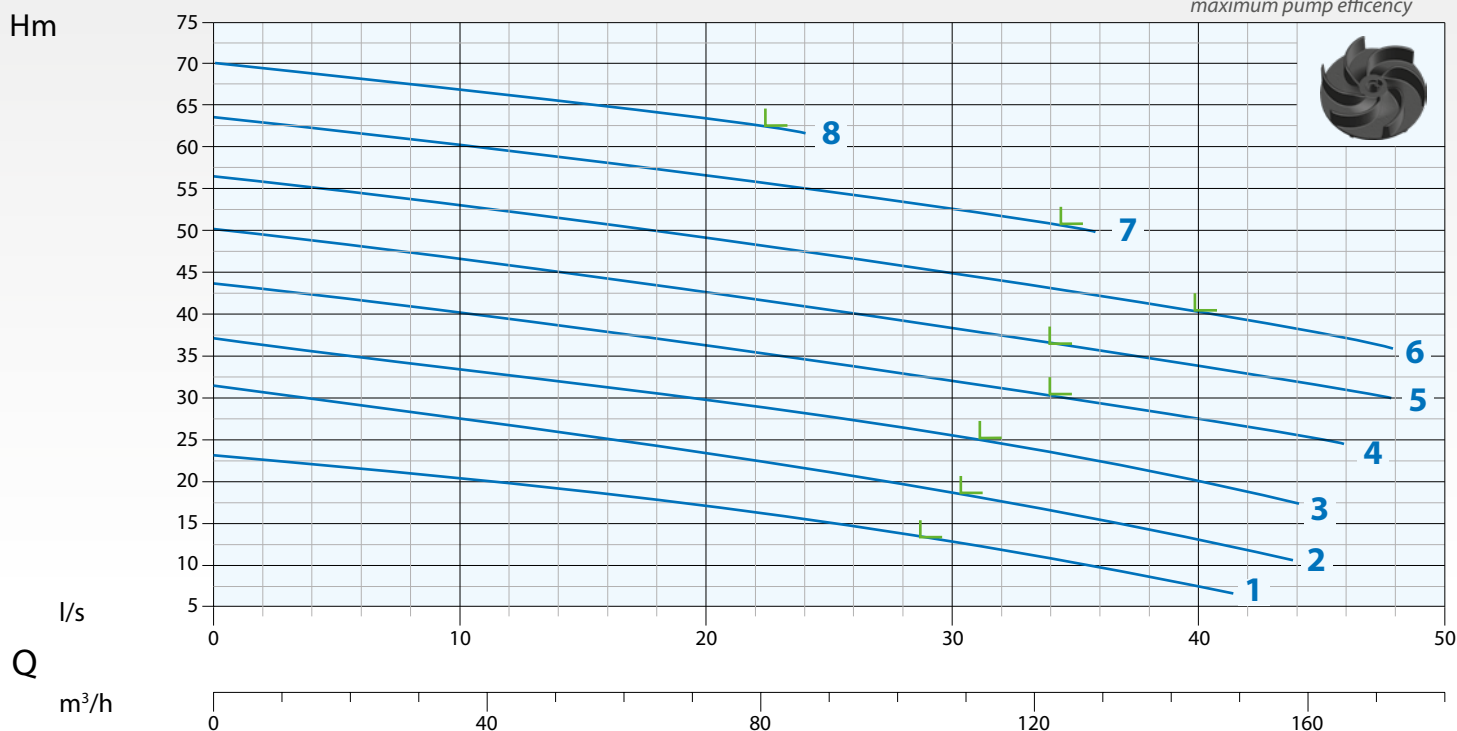
Horizontal Outlet DN100 PN16 - RPM 2850 1/min 2 poles

Immagine a solo scopo illustrativo  
Picture for illustration purposes only



L = rendimento massimo pompa  
maximum pump efficiency

### Curva di Prestazione Performance Curve



N°	Tipo Type	l/s l/m m³/h	mt									
			4	8	10	14	20	24	30	34	40	42
1	VTH 100-2/150		22,5	21	20,5	18	17	15	12,5	11	7,5	
2	VTH 100-2/200		30	28	27,5	26	23,5	22	18,5	16,5	12,5	12
3	VTH 100-2/250		35,5	34,5	33	32,5	30	28	26,5	23,5	20	18
4	VTH 100-2/300		42,5	40,5	40	38,5	36	35	32	31	27,5	27
5	VTH 100-2/350		48,5	47	46	45	42,5	41	38	37	34	32,5
6	VTH 100-2/400		55,5	54	53	52	49	47,5	45	43	40	39
7	VTH 100-2/400-1		62,5	61	60	58,5	57	55	52,5	51		
8	VTH 100-2/400-2		68	67,5	66,5	65	63	62				

N°	Tipo Type	EX	Mandata Delivery	Passaggio Free Passage	kW			R.P.M. 1/min	A 3 Phase - 400V	Hz
					P1	P2	HP			
1	VTH 100-2/150	•	DN100 PN16	100 mm	17,2	15	20	2850	30,2	50
2	VTH 100-2/200	•			23,7	20	27		40,4	
3	VTH 100-2/250	•			28,2	25	34		47,4	
4	VTH 100-2/300	•			37,4	30	41		59,7	
5	VTH 100-2/350	•			40,6	35	47,5		65,1	
6	VTH 100-2/400	•			48,2	40	54		76,2	
7	VTH 100-2/400-1	•			48,2	40	54		76,2	
8	VTH 100-2/400-2	•			48,6	40	54		76,5	

• Pompa antideflagrante disponibile con certificazioni:  
Available explosion proof pump with certifications:



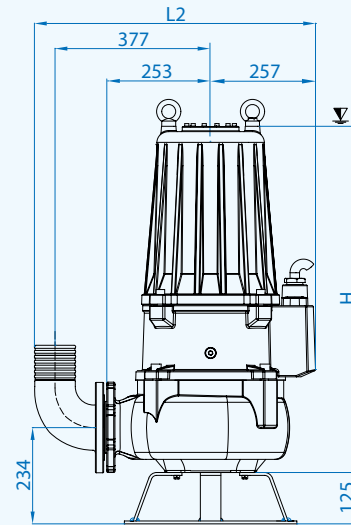
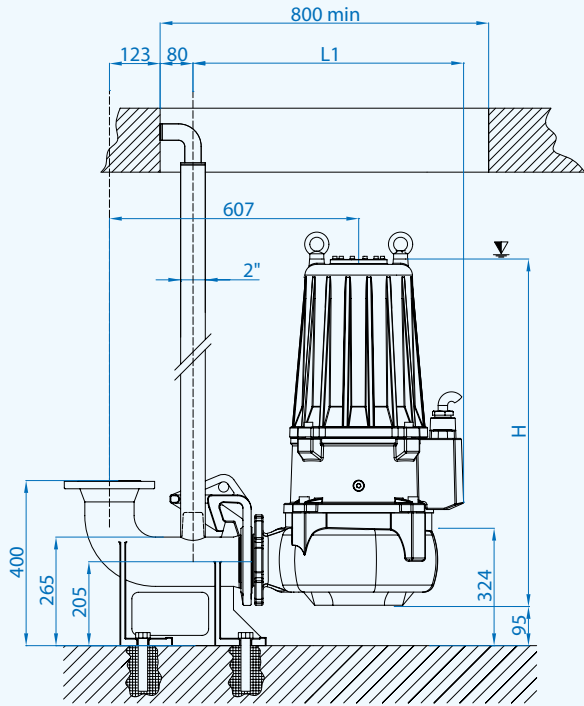
EPT 17 ATEX 2703 X



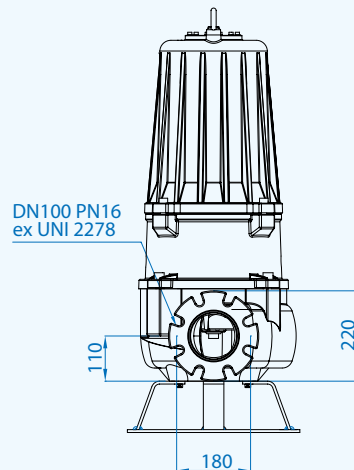
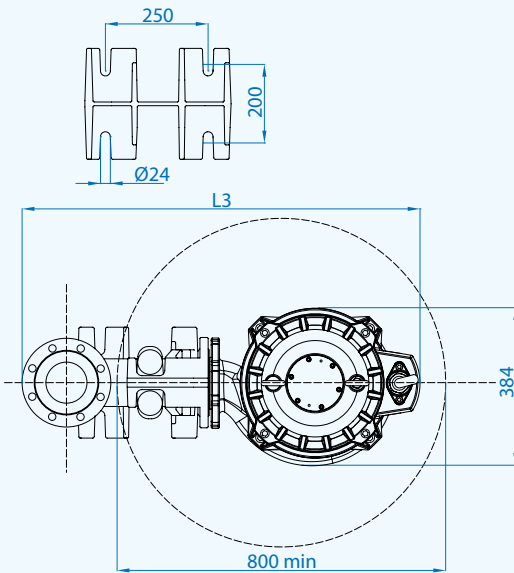
Ex db IIB T4 Gb  
Ex h IIB T4 Gb  
0° ≤ Ta ≤ 40°



▽ Sommergenza minima  
Minimum submersion



	H	L1	L2	L3
<b>VTH 100-2/150</b>	728	650	659	911
<b>VTH 100-2/200-250</b>	769	659	684	969
<b>VTH 100-2/300-350-400</b>	843	659	684	969



Quote in mm  
Dimensions in mm

## Cavi / Cables

Pompe Pumps	Versione Version	Fasi Phases	Cavo Cable	Sezione cavo mm <sup>2</sup> Cable cross section mm <sup>2</sup>	mt
<b>100-2/150</b>	Standard	3 ~ 400V	H07RN8F	10x2,5 Ø23*	10
	ATEX	Y-Δ	NSSHÖU-J	7x2,5+3x0,50 Ø20*	10
<b>100-2/200-250</b>	Standard	3 ~ 400V	H07RN8F	7x4+3x1 Ø20,5*	10
	ATEX	Y-Δ	NSSHÖU-J	7x6+3x1 Ø24*	10
<b>100-2/300-350-400</b>	Standard	3 ~ 400V	NSSHÖU-J	7x6+3x1 Ø24*	10
	ATEX	Y-Δ	NSSHÖU-J	7x6+3x1 Ø24*	10

\* Terminali liberi - Free terminals

## Dimensioni imballo / Packaging dimension

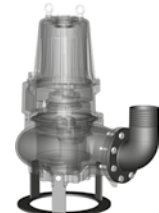
Tipo - Type	X mm	Y mm	Z mm	Kg
<b>VTH 100-2/150</b>	510	860	420	210
<b>VTH 100-2/200</b>				252
<b>VTH 100-2/250</b>				254
<b>VTH 100-2/300</b>				310
<b>VTH 100-2/350</b>				340
<b>VTH 100-2/400</b>				380
<b>VTH 100-2/400-1</b>				382
<b>VTH 100-2/400-2</b>				385



## Accessori - Optional



Piede di accoppiamento  
Tipo: DUTY 100 e B6  
Automatic coupling foot  
Type: DUTY 100 and B6



Curva flangiata con portagomma N3  
Base di sostegno P7  
Flanged hose connection N3  
Foot support P7



**Elettropompe sommergibili con girante Vortex**  
*Submersible electropumps with Vortex impeller*

**V4**

**SUBMERSIBLE PUMPS**



## Elettropompe sommergibili con girante Vortex

### Submersible electropumps with Vortex impeller

Potenze / Power:	1.1÷7.5 kW
Mandate / Delivery:	DN 65 - 80 - 100



#### Impieghi

La serie VT 4 poli trova impiego nel pompaggio nella movimentazione di liquidi fognari particolarmente pesanti. Alte prestazioni e ampi passaggi rendono la serie adatta ad essere impiegata nell'industria, nella zootecnia, sul convogliamento di fanghi, concreie, ed ovunque ci sia la necessità di pompare liquidi con pezzi solidi di grandi dimensioni.

#### Caratteristiche

Tutti i componenti principali sono realizzati in Ghisa GG25. Due tenute meccaniche separate (lato motore a bagno olio, lato girante a contatto con il liquido) e componentistica di prima qualità, ne garantiscono il perfetto funzionamento.

#### Motori

- Motori asincroni 4 poli con rotore a gabbia di scoiattolo
- Protezione termica T1 e T2 incorporato nel motore da collegare ad un apposito quadro di comando
- Isolamento statore classe F (155°C)
- Grado protezione IP 68

#### Raffreddamento

Raffreddamento effettuato dal liquido nel quale la pompa è immersa.

#### Limiti di impiego

- Temperatura massima del liquido: 40°C con unità completamente sommersa
- Disponibili versioni speciali (escluso ATEX) fino alla temperatura liquido di 60°C con unità completamente sommersa, non a servizio continuo (S1)
- Massima profondità di immersione: 20m
- Valori pH ammessi: 6-10
- Caratteristiche idrauliche valide per liquidi di densità <1,1 kg/dm<sup>3</sup>
- Tensioni ammesse: 230/400V o 400/690V ±5% a seconda del modello
- Frequenza ammessa: 50Hz ±2%

#### Application

The VT 4 poles Series is used for transport of water with heavy suspended solids. High performance and a wide channel permits its use in industry, including tanneries and farms, and for the movement of water contaminated with soil, or containing large solid pieces.

#### Characteristic

All main components are made of grey cast iron GG25. Two individual mechanical seals (motor side in the oil chamber, impeller side in contact with the liquid) and high quality parts, ensure the perfect functioning and reliability of the product.

#### Motor range

- Squirrel cage motor 4 poles
- Thermal protection T1 and T2 embedded in the motor winding (to be wired to the three pole contactor in the control panel)
- Class F insulation (155°C)
- IP 68 protection

#### Motor cooling

The cooling of the motor is ensured by the liquid where the pump is submerged.

#### Limits of use

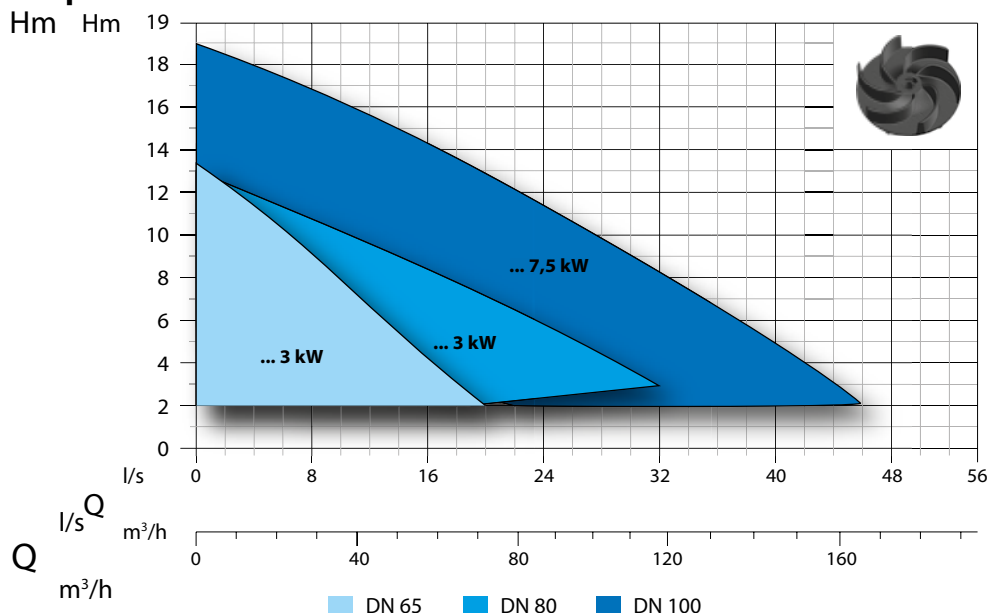
- Max. permissible liquid temperature: 40°C with pump fully submerged
- On request, special version (excluded ATEX) to withstand liquid temperature up to 60°C with pump fully submerged, no S1 service
- Maximum depth of immersion: 20 mt
- Permissible pH value: 6-10
- Hydraulic features suitable for liquids with density <1,1 kg/dm<sup>3</sup>
- Allowed voltage: 230/400V or 400/690V ±5% depending on the pump
- Allowed frequency: 50Hz ±2%

### Designazione / Designation

#### VT-EX 80 / 4 / 173 C.356

Numero della curva Curve reference	173
Diametro statore Stator's size	80
Numero poli Poles number	4
Bocca di mandata DN Delivery DN	173
Certificazione ATEX ATEX certification	C.356
Serie pompa - T=trifase - M=monofase Pump series - T=ThreePhase - M=Singlephase	VT-EX

### Campo di Prestazione / Performance Overview



### Identificazione Curve

#### Curves Identification

- DN 65
- DN 80
- DN 100

### Normative

#### Norms

Curve secondo ISO 9906:2012 3B2  
According to ISO 9906:2012 3B2

## Distinta dei componenti e materiali List of components and materials

V4

Anello catena - Chain ring

Acciaio inox AISI 416 - Stainless steel AISI 416

Cassa motore - Motor casing

Ghisa GG25 - Cast iron GG25

Cuscinetto superiore - Upper bearing

Albero motore - Motor shaft

Acciaio inox AISI 420 - Stainless steel AISI 420

Motore elettrico - Electric motor

Rotore - Rotor

Cuscinetto inferiore - Lower bearing

Porta motore - Motor holder

Ghisa GG25 - Cast iron GG25

Tenuta meccanica - Mechanical seal

Ceramica/Grafite - Carbon/Ceramic (CA/CE/Viton)

Porta motore - Motor holder

Ghisa GG25 - Cast iron GG25

Tenuta meccanica - Mechanical seal

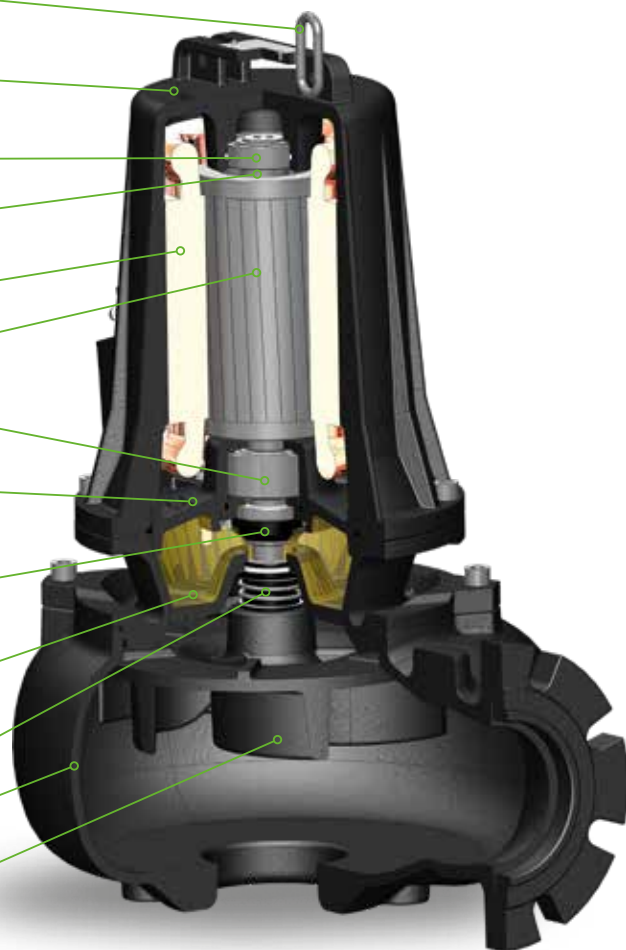
Carburo di silicio - Silicon/Carbide (SiC/SiC/Viton)

Corpo pompa - Body pump

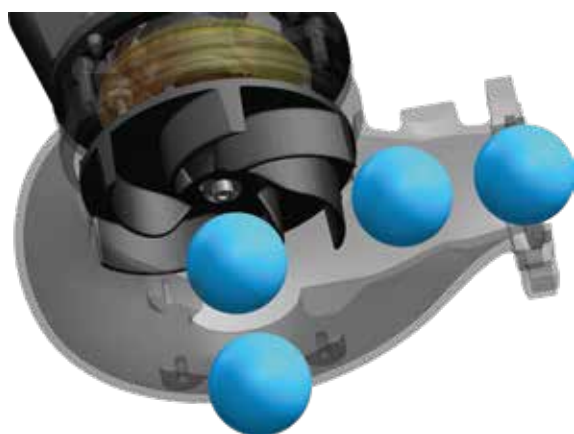
Ghisa GG25 - Cast iron GG25

Girante - Impeller

Ghisa GG25 - Cast iron GG25



## Tecnologie e Soluzioni Technology and Features



### Giranti

Giranti Vortex sviluppati per garantire sempre il miglior compromesso tra prestazioni e passaggio di corpi solidi: ciò elimina completamente la possibilità di intasamento.

### Impellers

Impellers have been studied to grant excellent performances and ample solid handling.



Pompe antideflagranti / Explosion proof pumps



EPT 17 ATEX 2702 X



Ex db IIB T4 Gb  
Ex h IIB T4 Gb  
0° ≤ Ta ≤ 40°

Tutta la serie è disponibile con certificato ATEX su richiesta  
Pumps with explosion proof available on request.



### Sensore d'umidità

Sensore conforme alle norme sulla sicurezza integrata contro le esplosioni ATEX EN 60079-0, EN 60079-1 tramite barriera di protezione. Di serie su tutta la gamma.

### Seal leak detector

The seal leak detector is certified according to the norm ATEX EN 60079-0, EN 60079-1 (through safety barrier) and fitted standard on all series.



### Pressacavo

Pressacavo pressofuso in acciaio inox, conforme alla normative: ATEX EN 60079-0, EN 60079-1 con linguetta anti-strappo. Standard su tutta la serie.

### Cable gland

The cable gland is made of stainless steel AISI 316 and certified according to the norm ATEX EN 60079-0, EN 60079-1. Standard on all series.

## Mandata Orizzontale DN65 PN10 - RPM 1450 1/min 4 poli

Horizontal Outlet DN65 PN10 - RPM 1450 1/min 4 poles

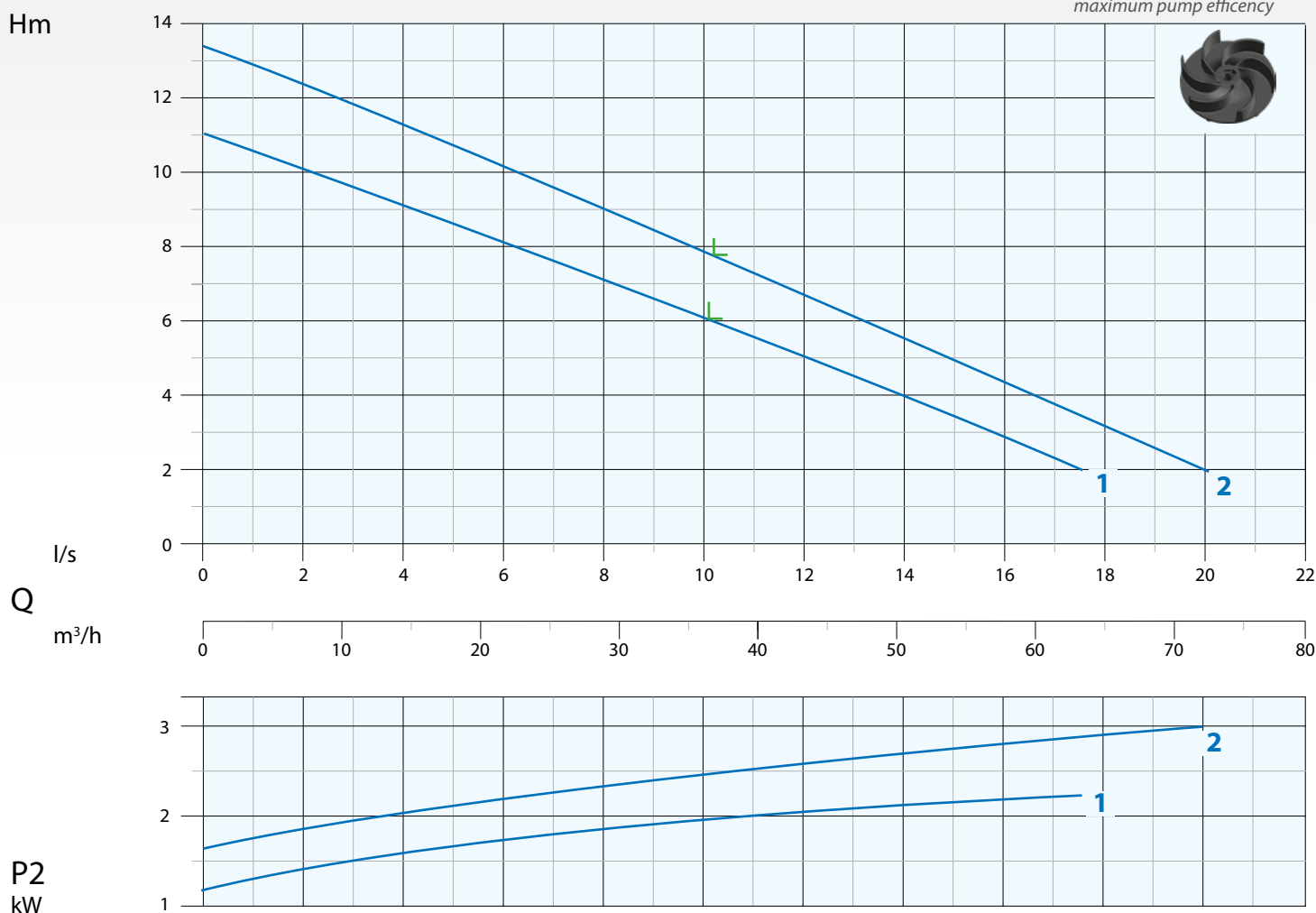
Immagine a solo scopo illustrativo  
Picture for illustration purposes only



### Curva di Prestazione

#### Performance Curve

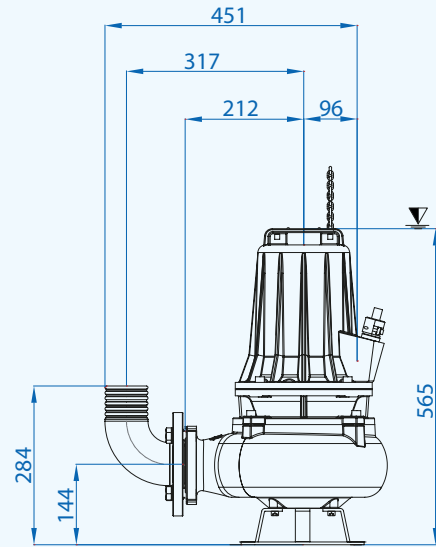
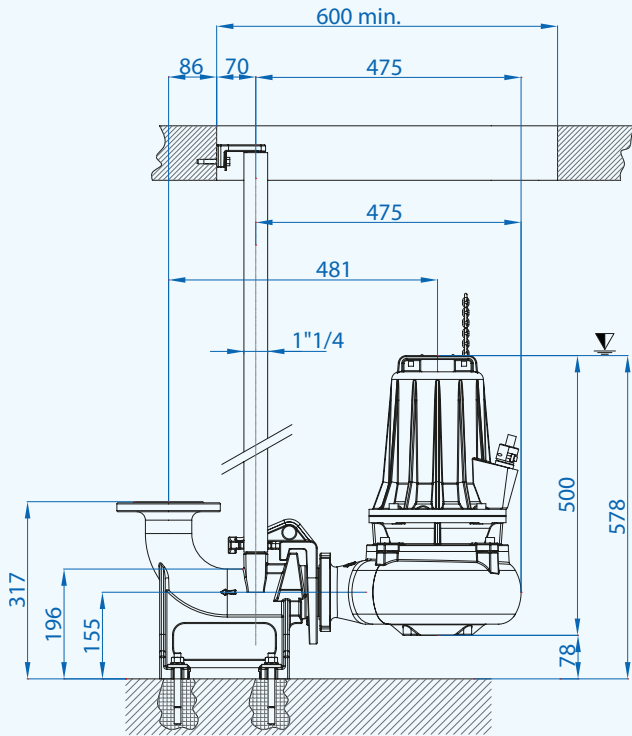
L = rendimento massimo pompa  
maximum pump efficiency



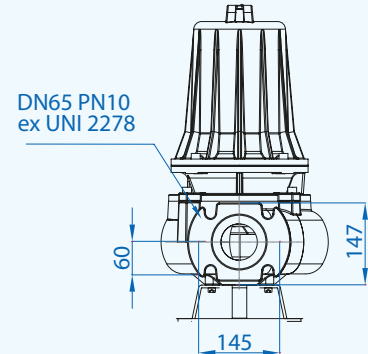
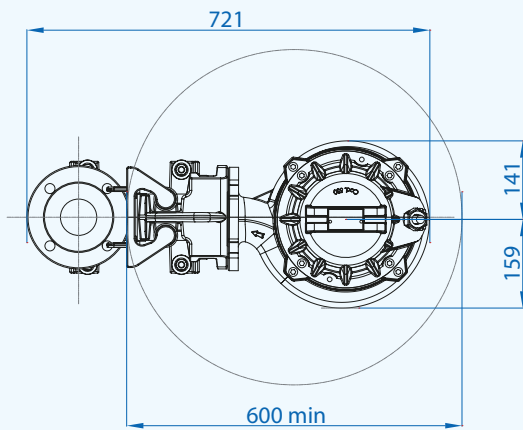
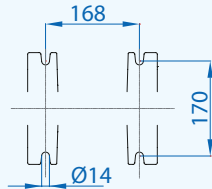
N°	Tipo Type	Flow Rate (Q)										
		2	4	6	8	10	12	14	16	18	20	
		l/s	120	140	360	480	600	720	840	960	1080	1320
		m³/h	7,2	14,4	21,6	28,8	36,0	43,2	50,4	57,6	64,8	72
1	VT 65/4/152 C.344	mt	10	9	8,5	8	6	5	4	3		
2	VT 65/4/152 C.345	mt	12,5	11,2	10,5	10	7,8	7,5	6,5	4,5	3	2

N°	Tipo Type	EX	Mandata Delivery	Passaggio Free Passage	kW		HP	R.P.M. 1/min	A 3 Phase - 400V	Hz
					P1	P2				
1	VT 65/4/152 C.344		DN65 PN10	65 mm	2,8	2,2	3	1450	5,2	50
2	VT 65/4/152 C.345				3,8	3	4		7,2	

# V4



∇ Sommergenza minima  
Minimum submersion



Quote in mm  
Dimensions in mm

### Cavi / Cables

Pompe Pumps	Fasi Phases	Cavo Cable	Sezione cavo mm <sup>2</sup> Cable cross section mm <sup>2</sup>	mt
65/4/152	3 ~ 400V D.O.L.	H07RN8F	4x1,5+3x0,50 Ø15*	10

\* Terminali liberi - Free terminals

### Dimensioni imballo / Packaging dimension

Tipo - Type	X mm	Y mm	Z mm	Kg
VT 65/4/152 C.344	355	580	420	66
VT 65/4/152 C.345				70

### Accessori - Optional



Piede di accoppiamento  
Tipo: DUTY 65 e B4 PN10  
Automatic coupling foot  
Type: DUTY 65 and B4 PN10



Curva flangiata con portagomma N5  
Base di sostegno P4  
Flanged hose connection N5  
Foot support P4



Manico inox  
Stainless steel handle



## Mandata Orizzontale DN80 PN16 - RPM 1450 1/min 4 poli

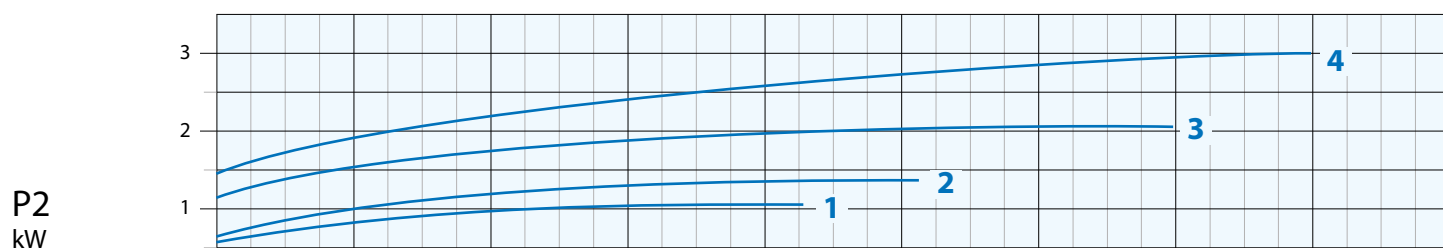
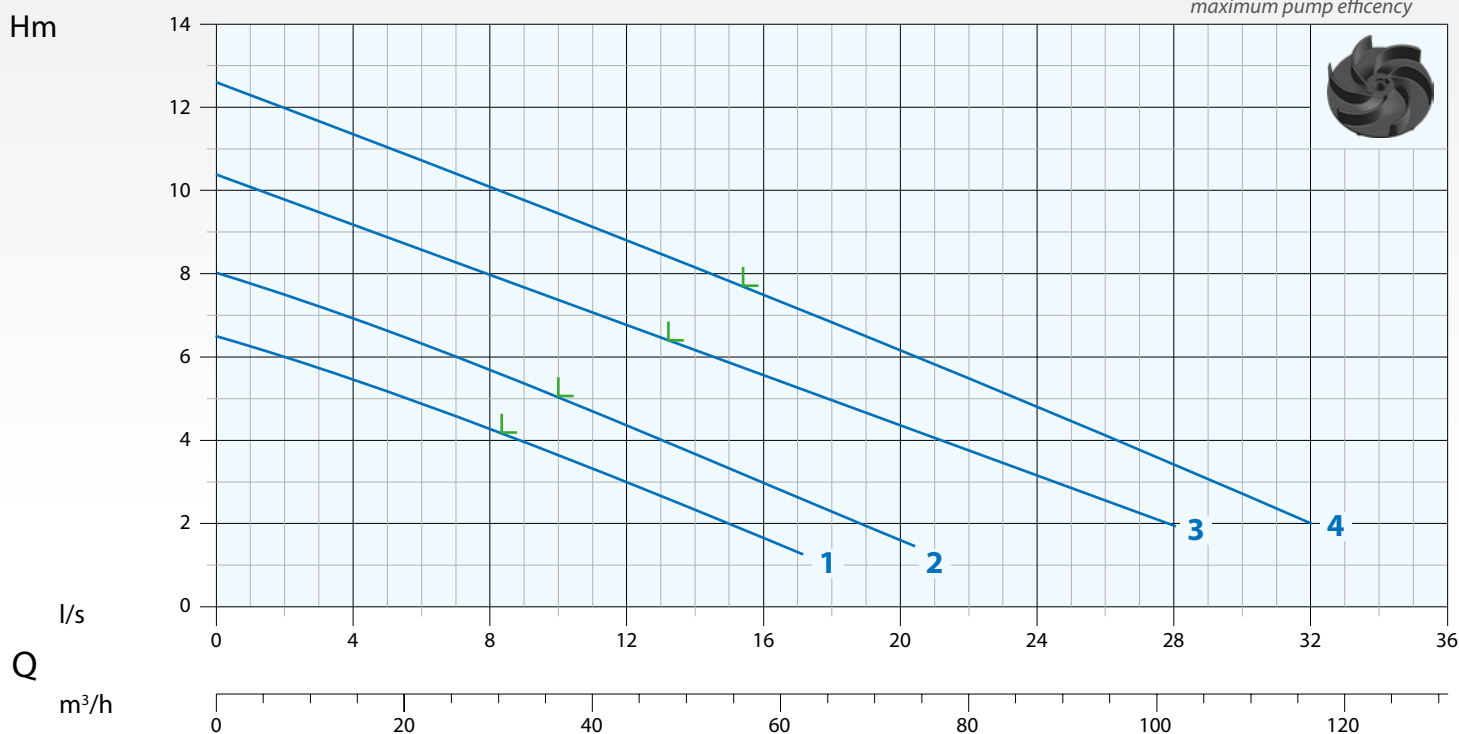
Horizontal Outlet DN80 PN16 - RPM 1450 1/min 4 poles

Immagine a solo scopo illustrativo  
Picture for illustration purposes only



## Curva di Prestazione Performance Curve

L = rendimento massimo pompa  
maximum pump efficiency



N°	Tipo Type	l/s	2	4	6	8	12	16	20	24	28	32
		l/m	120	240	360	480	720	960	1200	1440	1680	1920
		m³/h	7,2	14,4	21,6	28,8	43,2	57,6	72	86,4	100,8	115,2
1	VM-VT 80/4/125 C.341	mt	6	5,5	5	4,5	3	1,5				
2	VM-VT 80/4/125 C.342		7,5	7	6,5	5,5	4,5	3	1,5			
3	VT 80/4/152 C.344		9,5	9,2	8,5	8	6,8	5,5	4,5	3,2	2	
4	VT 80/4/152 C.345		12	11,5	10,5	10	8,8	7,5	6,2	4,8	3,5	2

N°	Tipo Type	EX	Mandata Delivery	Passaggio Free Passage	kW			R.P.M. 1/min	A		Hz
					P1	P2	HP		1 Phase - 230V	3 Phase - 400V	
1	VM-VT 80/4/125 C.341	•	DN80 PN16	75 mm	1,3	1,1	1,5	1450	7,3	45	2,8
2	VM-VT 80/4/125 C.342	•			1,7	1,25	1,7		8,7	45	3,3
3	VT 80/4/152 C.344	•		80 mm	2,8	2,2	3				5,2
4	VT 80/4/152 C.345	•			3,8	3	4				7,2

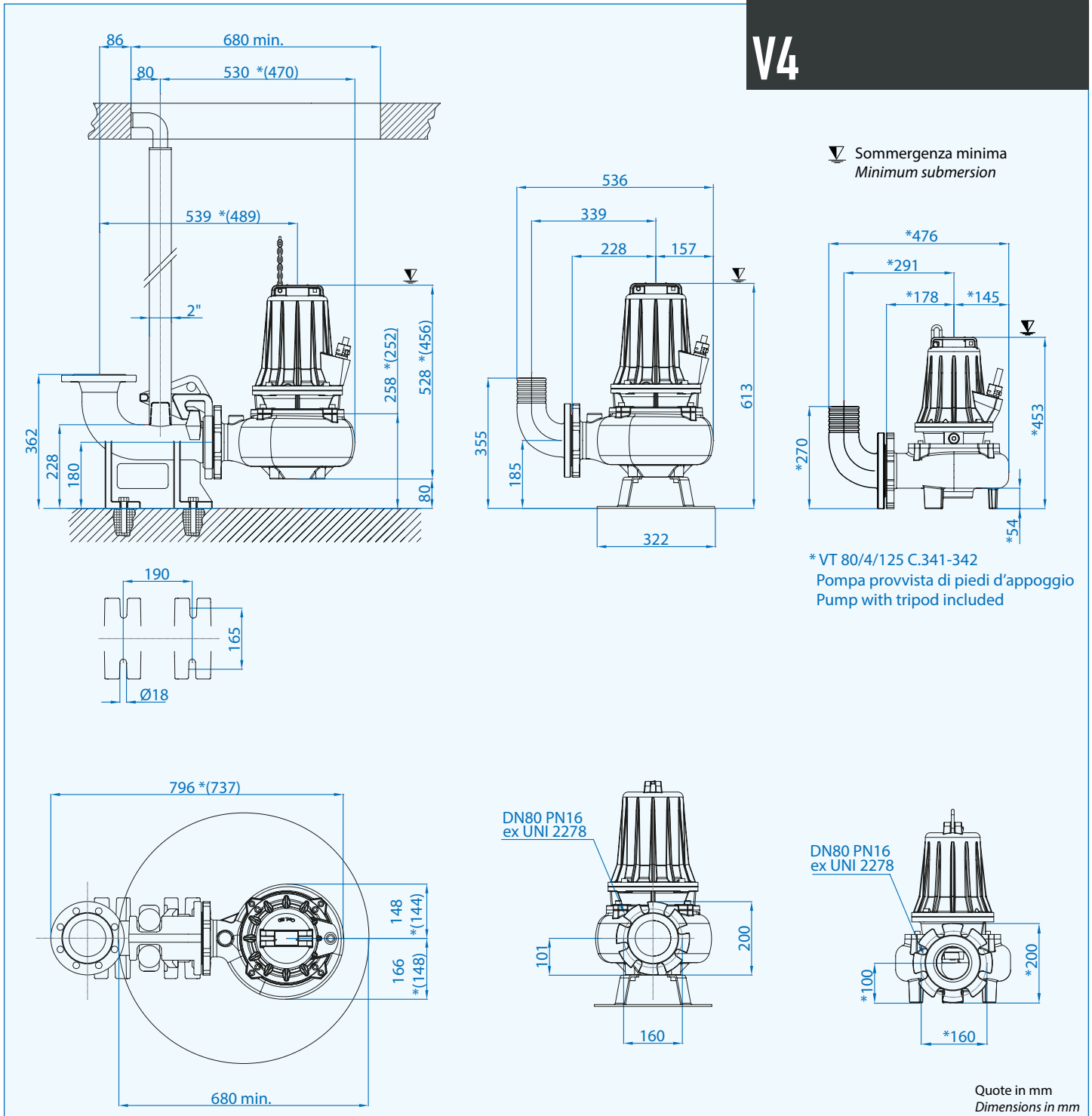
• Pompa antideflagrante disponibile con certificazione  
Available explosion proof pump



EPT 17 ATEX 2702 X



Ex db IIB T4 Gb  
Ex h IIB T4 Gb  
0° ≤ Ta ≤ 40°



### Cavi / Cables

Pompe Pumps	Versione Version	Fasi Phases	Cavo Cable	Sezione cavo mm <sup>2</sup> Cable cross section mm <sup>2</sup>	mt
80/4/125	Standard	1 ~ 230V	H07RN8F	4x1,5+3x0,50 Ø15*	10
	ATEX		NSSHÖU-J	4x1,5+3x0,50 Ø17*	10
	Standard	3 ~ 400V	H07RN8F	4x1,5+3x0,50 Ø15**	10
	ATEX		D.O.L.	NSSHÖU-J	4x1,5+3x0,50 Ø17**
80/4/152	Standard	3 ~ 400V	H07RN8F	4x1,5+3x0,50 Ø15**	10
	ATEX		D.O.L.	NSSHÖU-J	4x1,5+3x0,50 Ø17**

\* Di serie con Control-box (condensatore di spunto compreso)  
Standard with Control-box (starting capacitor included)

\*\* Terminali liberi - Free terminals

### Dimensioni imballo / Packaging dimension

Tipo - Type	X mm	Y mm	Z mm	Kg
VM-VT 80/4/125 C.341				48
VM-VT 80/4/125 C.342				48
VT 80/4/152 C.344	355	580	420	65
VT 80/4/152 C.345				66

### Accessori - Optional



Quadri ATEX disponibili su richiesta  
Explosion proof control box available on request

## Mandata Orizzontale DN100 PN16 - RPM 1450 1/min 4 poli

Horizontal Outlet DN100 PN16 - RPM 1450 1/min 4 poles

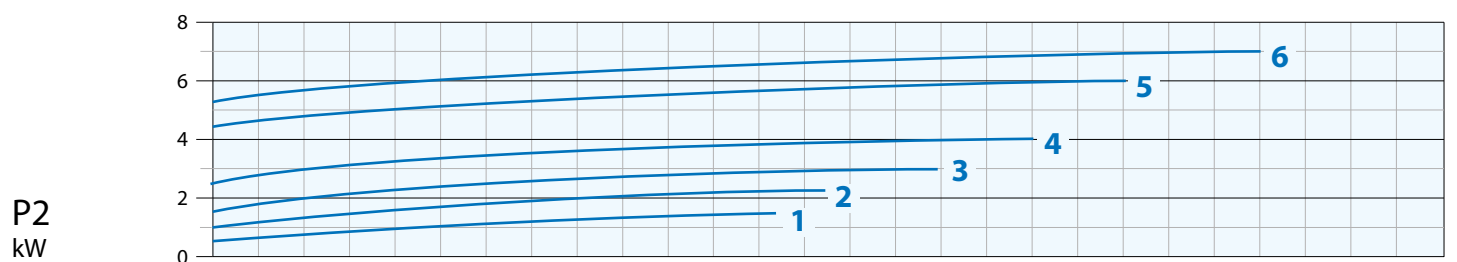
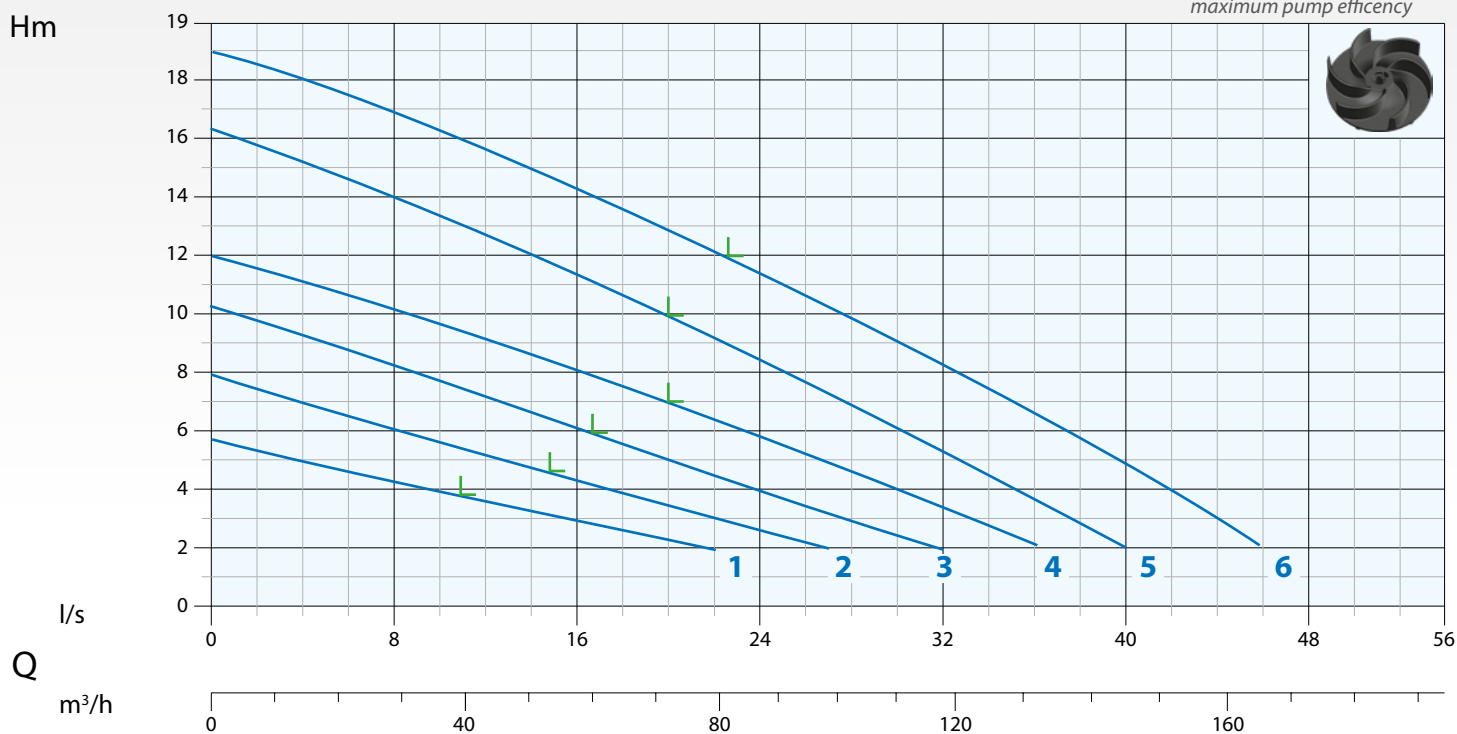
Immagine a solo scopo illustrativo  
Picture for illustration purposes only



### Curva di Prestazione

### Performance Curve

L = rendimento massimo pompa  
maximum pump efficiency



N°	Tipo Type	Flow (Q)										
		4	8	12	16	20	24	32	36	40	46	
		l/s	240	480	720	960	1200	1440	1920	2160	2400	2760
		l/m	14,4	28,8	43,2	57,6	72	86,4	115,2	129,6	144	165,6
		m³/h	5	4,2	3,5	3	2,2					
1	VT 100/4/152 C.348	mt	7	6	5	4,5	3,5	2,5				
2	VT 100/4/152 C.349		9	8,5	7	6	5	4	2			
3	VT 100/4/152 C.350		11	10	9	8	7	6	3,5	2		
4	VT 100/4/173 C.355		15	14	12,5	11,5	10	8,5	5,5	3,5	2	
5	VT 100/4/173 C.356		18	17	15,5	14,5	13	11,5	8,2	6,5	5	3
6	VT 100/4/173 C.358											

N°	Tipo Type	EX	Mandata Delivery	Passaggio Free Passage	kW			R.P.M. 1/min	A 3 Phase - 400V	Hz	
					P1	P2	HP				
1	VT 100/4/152 C.348	•	DN100 PN16	100 mm	2,2	1,7	2,3	1450	3,9	50	
2	VT 100/4/152 C.349	•			3,0	2,2	3				5,2
3	VT 100/4/152 C.350	•			3,8	3	4				7,2
4	VT 100/4/173 C.355	•		90 mm	5,3	4	5,5				9,2
5	VT 100/4/173 C.356	•			6,9	6	8				12,4
6	VT 100/4/173 C.358	•			9,0	7,5	10				15,7

• Pompa antideflagrante disponibile con certificazione  
Available explosion proof pump



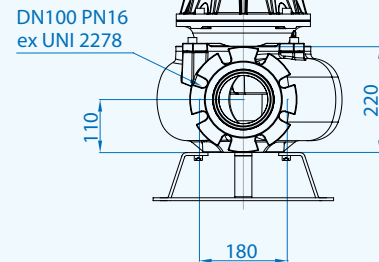
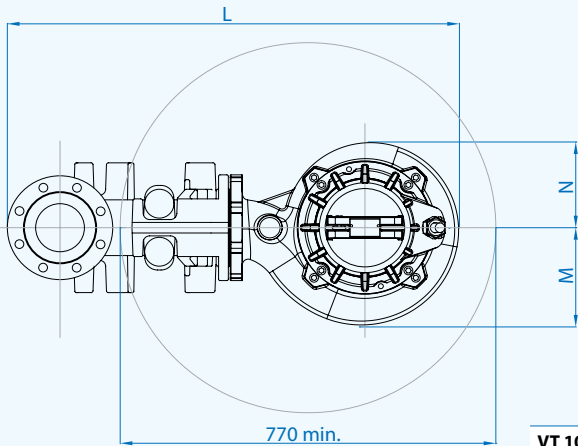
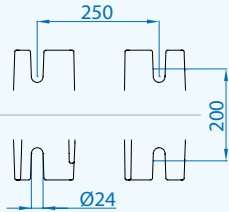
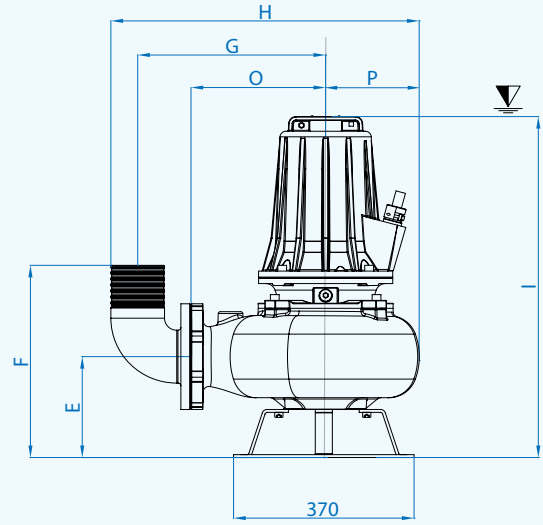
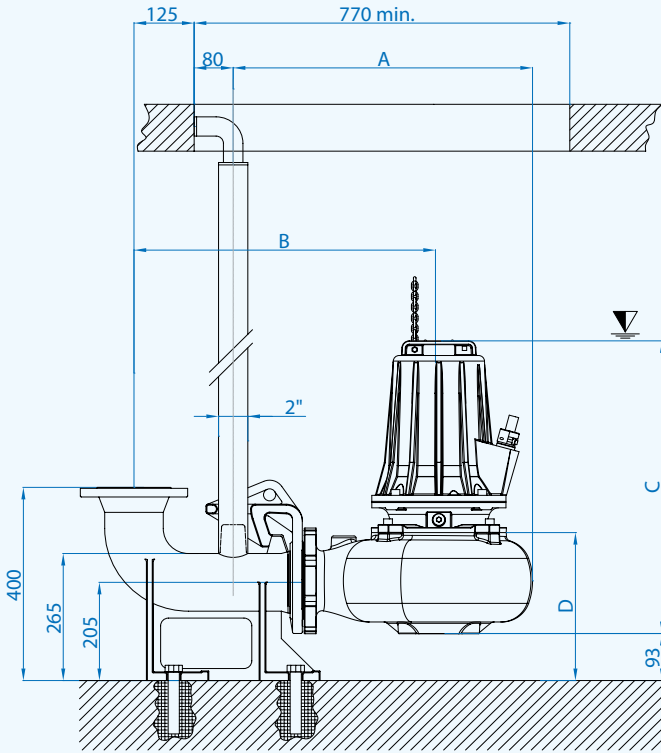
EPT 17 ATEX 2702 X



Ex db IIB T4 Gb  
Ex h IIB T4 Gb  
0° ≤ Ta ≤ 40°

# V4

∇ Sommergenza minima  
Minimum submersion



Quote in mm  
Dimensions in mm

	A	B	C	D	E	F	G	H	I	L	M	N	O	P
VT 100/4/152 C.348-349-350	546	576	541	286	210	401	340	569	641	864	170	148	230	157
VT 100/4/173 C.355-356-358	614	618	609	308	212	400	385	632	710	910	207	168	278	192

### Cavi / Cables

Pompe Pumps	Versione Version	Fasi Phases	Cavo Cable	Sezione cavo mm <sup>2</sup> Cable cross section mm <sup>2</sup>	mt
100/4/152	Standard	3 ~ 400V	H07RN8F	4x1,5+3x0,50 Ø15*	10
	ATEX	D.O.L.	NSSHÖU-J	4x1,5+3x0,50 Ø17*	10
100/4/173	Standard	3 ~ 400V	H07RN8F	7x1,5+3x0,50 Ø17*	10
	ATEX	Y-Δ	NSSHÖU-J	7x1,5+3x0,50 Ø17*	10

\* Terminali liberi - Free terminals

### Dimensioni imballo / Packaging dimension

Tipo - Type	X mm	Y mm	Z mm	Kg
VT 100/4/152 C.348				69
VT 100/4/152 C.349	355	580	420	69
VT 100/4/152 C.350				72
VT 100/4/173 C.355				100,5
VT 100/4/173 C.356	400	620	470	107
VT 100/4/173 C.358				110

### Accessori - Optional



Piede di accoppiamento  
Tipo: DUTY 100 e B6  
Automatic coupling foot  
Type: DUTY 100 and B6



Curva flangiata con portagomma N3  
Base di sostegno P6  
Flanged hose connection N3  
Foot support P6



Manico inox  
Stainless steel handle

## Elettropompe sommergibili con girante Vortex

### Submersible electropumps with Vortex impeller

Potenze / Power:	<b>12÷55 kW</b>
Mandate / Delivery:	<b>DN100 - 150</b>



#### Impieghi

La serie VT 4 poli trova impiego nel pompaggio nella movimentazione di liquidi fognari particolarmente pesanti. Alte prestazioni e ampi passaggi rendono la serie adatta ad essere impiegata nell'industria, nella zootecnia, sul convogliamento di fanghi, concree, ed ovunque ci sia la necessità di pompare liquidi con pezzi solidi di grandi dimensioni.

#### Caratteristiche

Tutti i componenti principali sono realizzati in Ghisa GG25. Due tenute meccaniche separate (lato motore a bagno olio, lato girante a contatto con il liquido) e componentistica di prima qualità, ne garantiscono il perfetto funzionamento.

#### Motori

- Motori asincroni 4 poli con rotore a gabbia di scoiattolo
- Protezione termica T1 e T2 incorporato nel motore da collegare ad un apposito quadro di comando
- Isolamento statore classe F (155°C)
- Grado protezione IP 68

#### Raffreddamento

Raffreddamento effettuato dal liquido nel quale la pompa è immersa.

#### Limiti di impiego

- Temperatura massima del liquido: 40°C con unità completamente sommersa
- Disponibili versioni speciali (escluso ATEX) fino alla temperatura liquido di 60°C con unità completamente sommersa, non a servizio continuo (S1)
- Massima profondità di immersione: 20 mt
- Valori pH ammessi: 6-10
- Caratteristiche idrauliche valide per liquidi di densità <math><1,1 \text{ kg/dm}^3</math>
- Tensioni ammesse: 400/690V  $\pm 5\%$
- Frequenza ammessa: 50Hz  $\pm 2\%$

#### Application

The VT 4 poles Series is used for transport of water with heavy suspended solids. High performance and a wide channel permits it's use in industry, including tanneries and farms, and for the movement of water contaminated with soil, or containing large solid pieces.

#### Characteristic

All main components are made of grey cast iron GG25. Two individual mechanical seals (motor side in the oil chamber, impeller side in contact with the liquid) and high quality parts, ensure the perfect functioning and reliability of the product.

#### Motor range

- Squirrel cage motor 4 poles
- Thermal protection T1 and T2 embedded in the motor winding (to be wired to the three pole contactor in the control panel)
- Class F insulation (155°C)
- IP 68 protection

#### Motor cooling

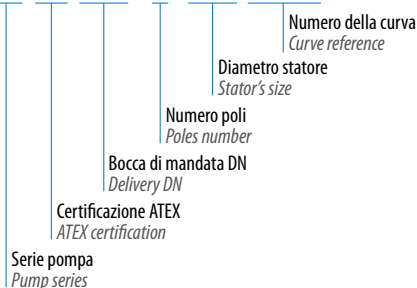
The cooling of the motor is ensured by the liquid where the pump is submerged.

#### Limits of use

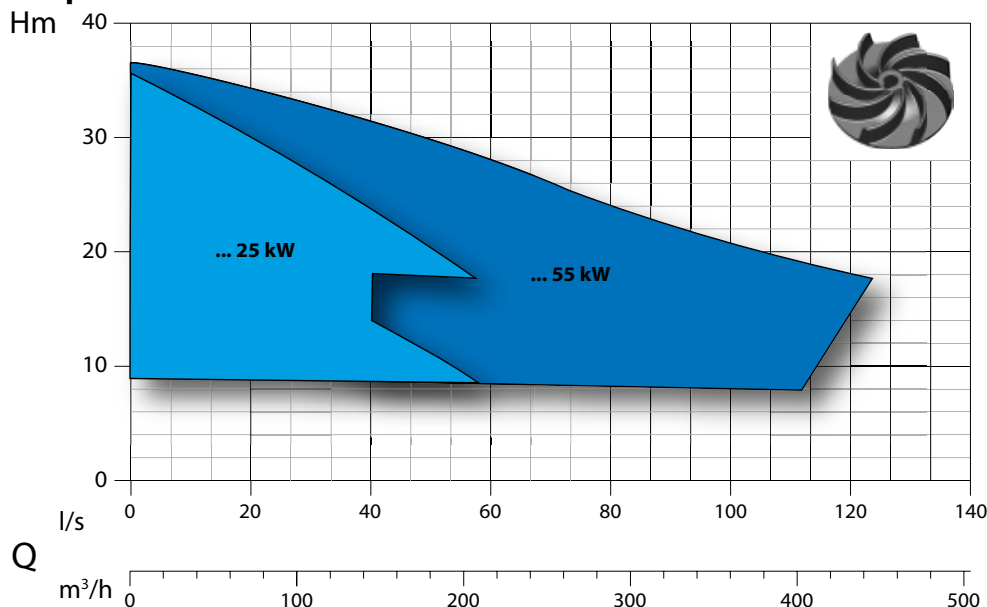
- Max. permissible liquid temperature: 40°C with pump fully submerged
- On request, special version (excluded ATEX) to withstand liquid temperature up to 60°C with pump fully submerged, no S1 service
- Maximum depth of immersion: 20 mt.
- Permissible pH value: 6-10
- Hydraulic features suitable for liquids with density <math><1,1 \text{ kg/dm}^3</math>
- Allowed voltage: 400/690V  $\pm 5\%$
- Allowed frequency: 50Hz  $\pm 2\%$

### Designazione / Designation

#### VT-EX 100 / 4 / 200 C.363



### Campo di Prestazione / Performance Overview



### Identificazione Curve

#### Curves Identification

- DN100
- DN150

### Normative

#### Norms

Curve secondo ISO 9906:2012 3B2  
According to ISO 9906:2012 3B2



## Distinta dei componenti e materiali List of components and materials

V4

Golfare - Hook

Acciaio inox AISI 416 - Stainless steel AISI 416

Porta cuscinetto superiore - Upper bearing support

Ghisa GG25 - Cast Iron GG25

Cassa motore - Motor casing

Ghisa GG25 - Cast iron GG25

Cuscinetto superiore - Upper bearing

Albero motore - Motor shaft

Acciaio inox AISI 420 - Stainless steel AISI 420

Motore elettrico - Electric motor

Rotore - Rotor

Cuscinetto inferiore - Lower bearing

Porta motore - Motor holder

Ghisa GG25 - Cast iron GG25

Tenuta meccanica - Mechanical seal

Carburo di silicio - Silicon/Carbide (SiC/SiC/Viton)

Disco di chiusura - Closing Plate

Ghisa GG25 - Cast iron GG25

Tenuta meccanica - Mechanical seal

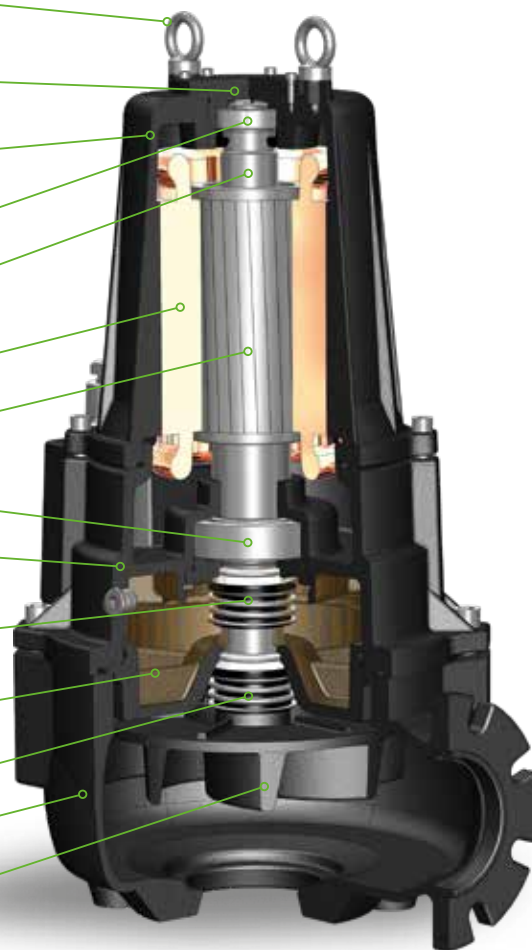
Carburo di silicio - Silicon/Carbide (SiC/SiC/Viton)

Corpo pompa - Body pump

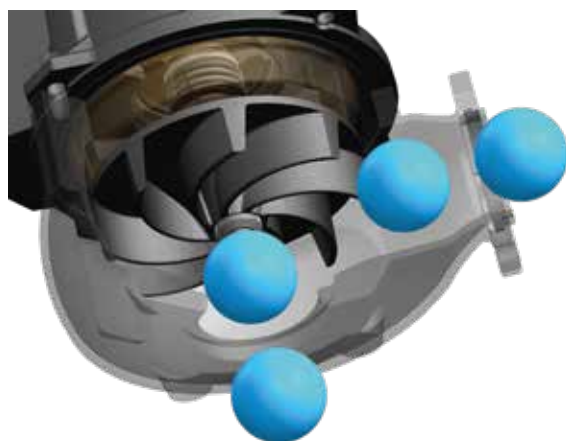
Ghisa GG25 - Cast iron GG25

Girante - Impeller

Ghisa GG25 - Cast iron GG25



## Tecnologie e Soluzioni Technology and Features



### Giranti

I giranti sono stati sviluppati per offrire sempre ottime prestazioni, senza rinunciare ad ampi passaggi di corpi solidi.

### Impellers

Impellers have been studied to grant excellent performances and ample solid handling.



### Pompe antideflagranti / Explosion proof pumps

CE 0477



II 2G Ex db IIB T4 Gb  
Ex h IIB T4 Gb  
0° ≤ Ta ≤ 40°

EPT 17 ATEX 2703 X

I presenti certificati garantiscono la sicurezza contro le esplosioni, in assoluta conformità con le stringenti direttive europee ed internazionali ATEX/IECEx.

*These certificates grant for the safe use of the product in hazardous area in line with the stringent European and International standards ATEX/IECEx.*



### Sensore d'umidità

Sensore conforme alle norme sulla sicurezza integrata contro le esplosioni EN 60079-0, EN 60079-1 tramite barriera di protezione. Di serie su tutta la gamma (non applicabile con IECEx).

### Seal leak detector

*The seal leak detector is certified according to the norm EN 60079-0, EN 60079-1 (through safety barrier). Standard on all series (not applicable with IECEx).*

### Cuscinetti

La serie monta il cuscinetto superiore a rulli cilindrici, atto ad assorbire e resistere ad eventuali sollecitazioni trasmesse dall'albero motore.



### Bearings

*The series is fitted with a cylindrical roller bearing (upper bearing) to absorb the thrust and vibration generated by the pump shaft.*

## Mandata Orizzontale DN100 PN16 - RPM 1450 1/min 4 poli

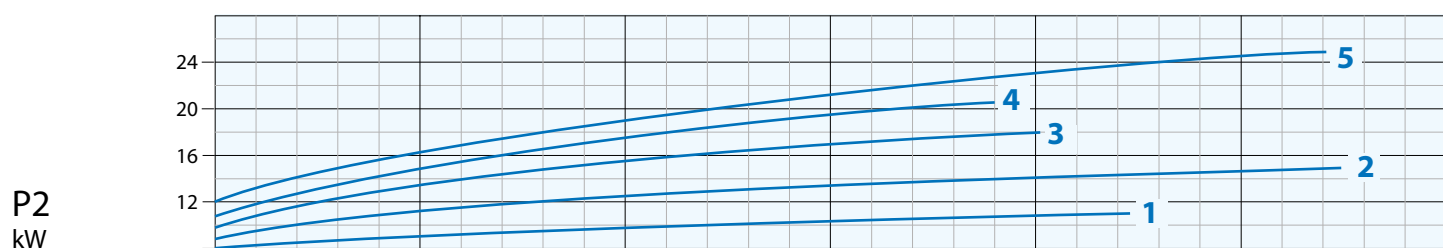
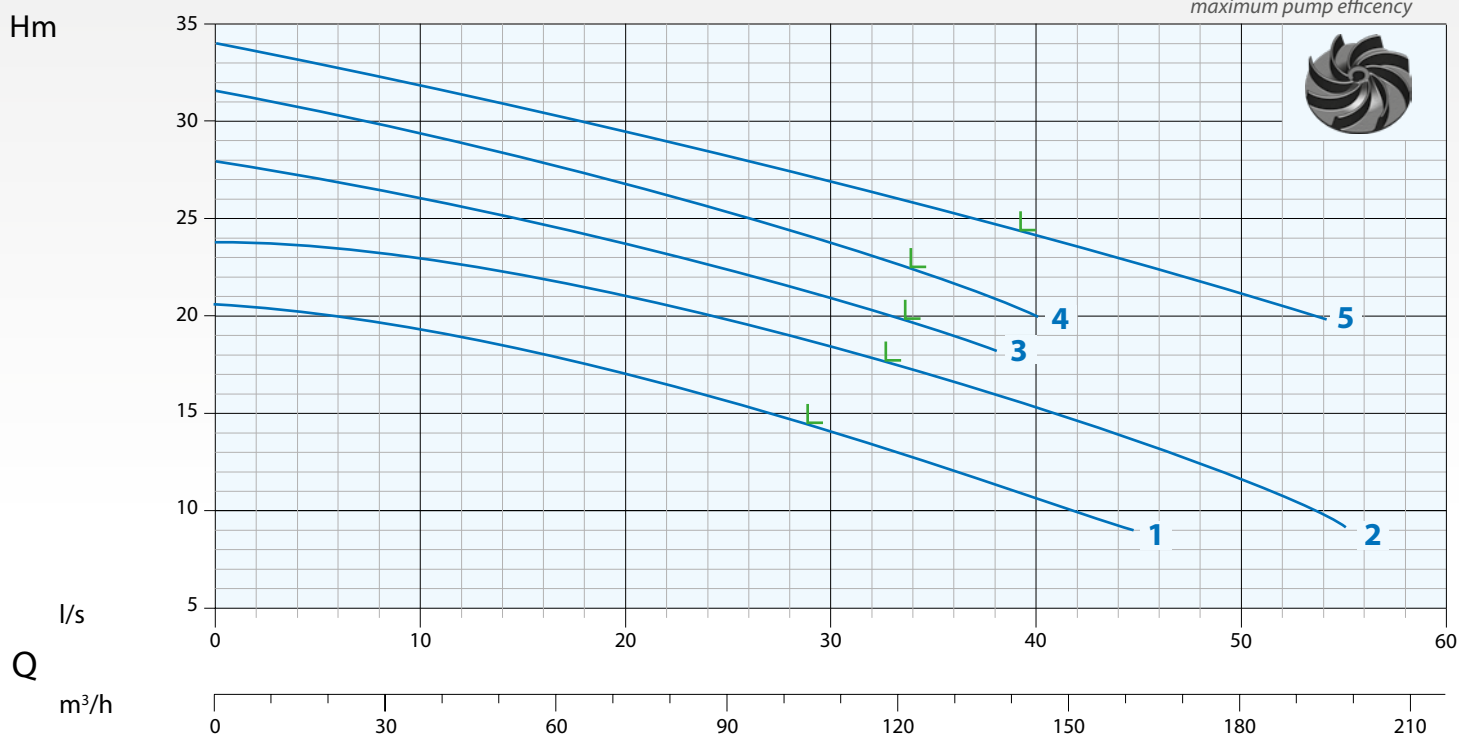
Horizontal Outlet DN100 PN16 - RPM 1450 1/min 4 poles

Immagine a solo scopo illustrativo  
Picture for illustration purposes only



## Curva di Prestazione Performance Curve

L = rendimento massimo pompa  
maximum pump efficiency



N°	Tipo Type	l/s l/m m³/h	6	10	14	20	24	30	34	40	50	54
			360	600	840	1200	1440	1800	2040	2400	3000	3240
1	VT 100/4/200 C.362	mt	20	19	18,5	17	16	14	13	10,5		
2	VT 100/4/200 C.363		23,5	23	22	21	20	18,5	17	15,5	11,5	10
3	VT 100/4/240 C.370		27	26	25	23,5	22,5	21	19,5	17,5		
4	VT 100/4/240 C.375		30	29	28,5	27	25,5	24	22,5	20		
5	VT 100/4/240 C.380		33	32	31	29,5	28,5	27	26	24	21	20

N°	Tipo Type	EX	Mandata Delivery	Passaggio Free Passage	kW			R.P.M. 1/min	A 3 Phase - 400V	Hz
					P1	P2	HP			
1	VT 100/4/200 C.362	•	DN100 PN16	90 mm	13,0	11,5	16	1450	23,8	50
2	VT 100/4/200 C.363	•			17,3	15	21		30,4	
3	VT 100/4/240 C.370	•			21	18	24,5		38,7	
4	VT 100/4/240 C.375	•			22,4	20	27		41	
5	VT 100/4/240 C.380	•			28,5	25	34		50,9	

• Pompa antideflagrante disponibile con certificazioni:  
Available explosion proof pump with certifications:



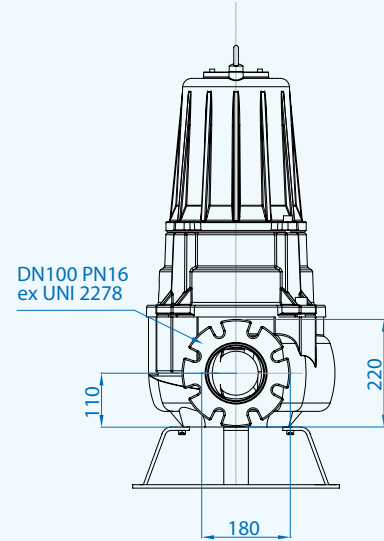
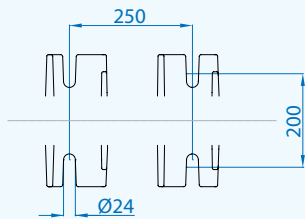
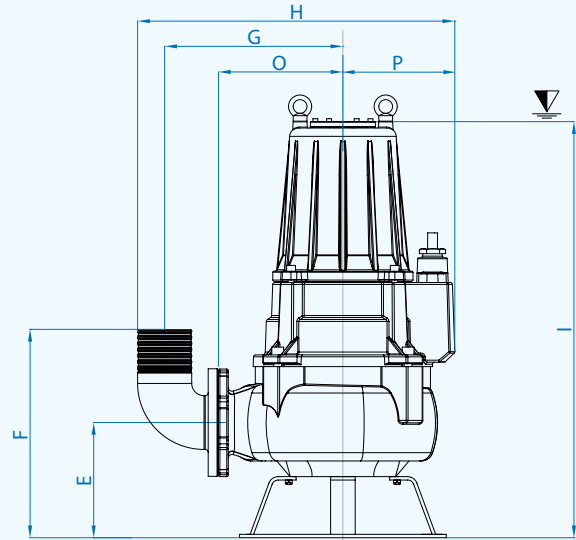
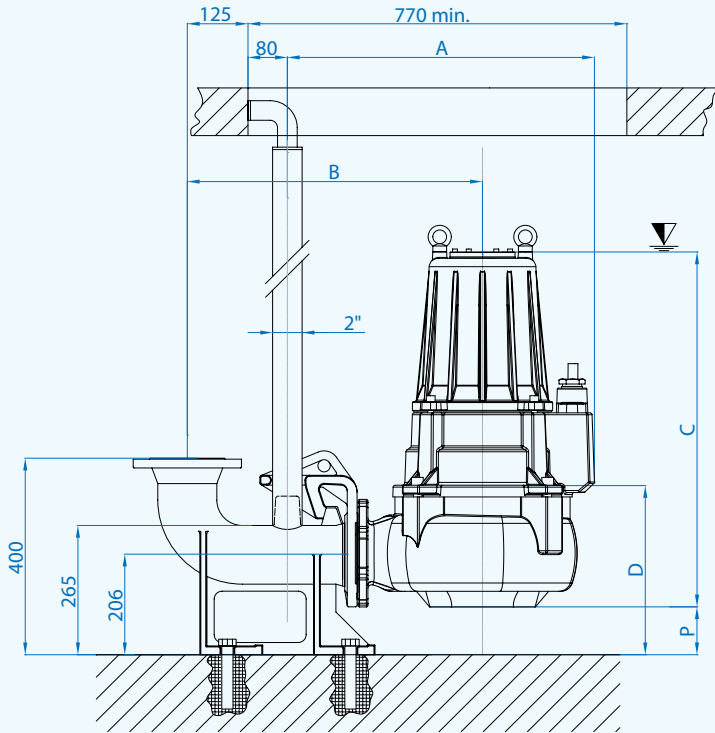
EPT 17 ATEX 2703 X



Ex db IIB T4 Gb  
Ex h IIB T4 Gb  
0° ≤ Ta ≤ 40°



▽ Sommergenza minima  
Minimum submersion



	A	B	C	D	E	F	G	H	I	L	M	N	O	P	Q
VT 100/4/200 C.362-363	618	605	730	335	238	426	362	645	855	932	902	183	255	92	227
VT 100/4/240 C.375-380	738	689	806	346	266	457	451	703	931	1050	270	237	342	60	249

Quote in mm  
Dimensions in mm

## Cavi / Cables

Pompe Pumps	Versione Version	Fasi Phases	Cavo Cable	Sezione cavo mm <sup>2</sup> Cable cross section mm <sup>2</sup>	mt
VT 100/4/200	Standard	3 ~ 400V	H07RN8F	10x2,5 Ø23*	10
	ATEX	Y-Δ	NSSHÖU-J	7x2,5+3x0,50 Ø20*	10
VT 100/4/240	Standard	3 ~ 400V	H07RN8F	7x4+3x1 Ø20,5*	10
	ATEX	Y-Δ	NSSHÖU-J	7x6+3x1 Ø24*	10

\* Terminali liberi - Free terminals

## Dimensioni imballo / Packaging dimension

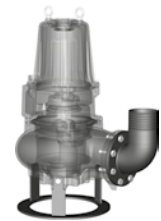
Tipo - Type	X mm	Y mm	Z mm	Kg
VT 100/4/200 C.362	510	860	420	197
VT 100/4/200 C.363			210	210
VT 100/4/240 C.370	570	950	670	274
VT 100/4/240 C.375				275
VT 100/4/240 C.380				280



## Accessori - Optional



Piede di accoppiamento  
Tipo: DUTY 100 e B6  
Automatic coupling foot  
Type: DUTY 100 and B6



Curva flangiata con portagomma N3  
Base di sostegno P7  
Flanged hose connection N3  
Foot support P7

Doc\_Rev.1

Date\_06/02/20

## Mandata Orizzontale DN150 PN16 - RPM 1450 1/min 4 poli

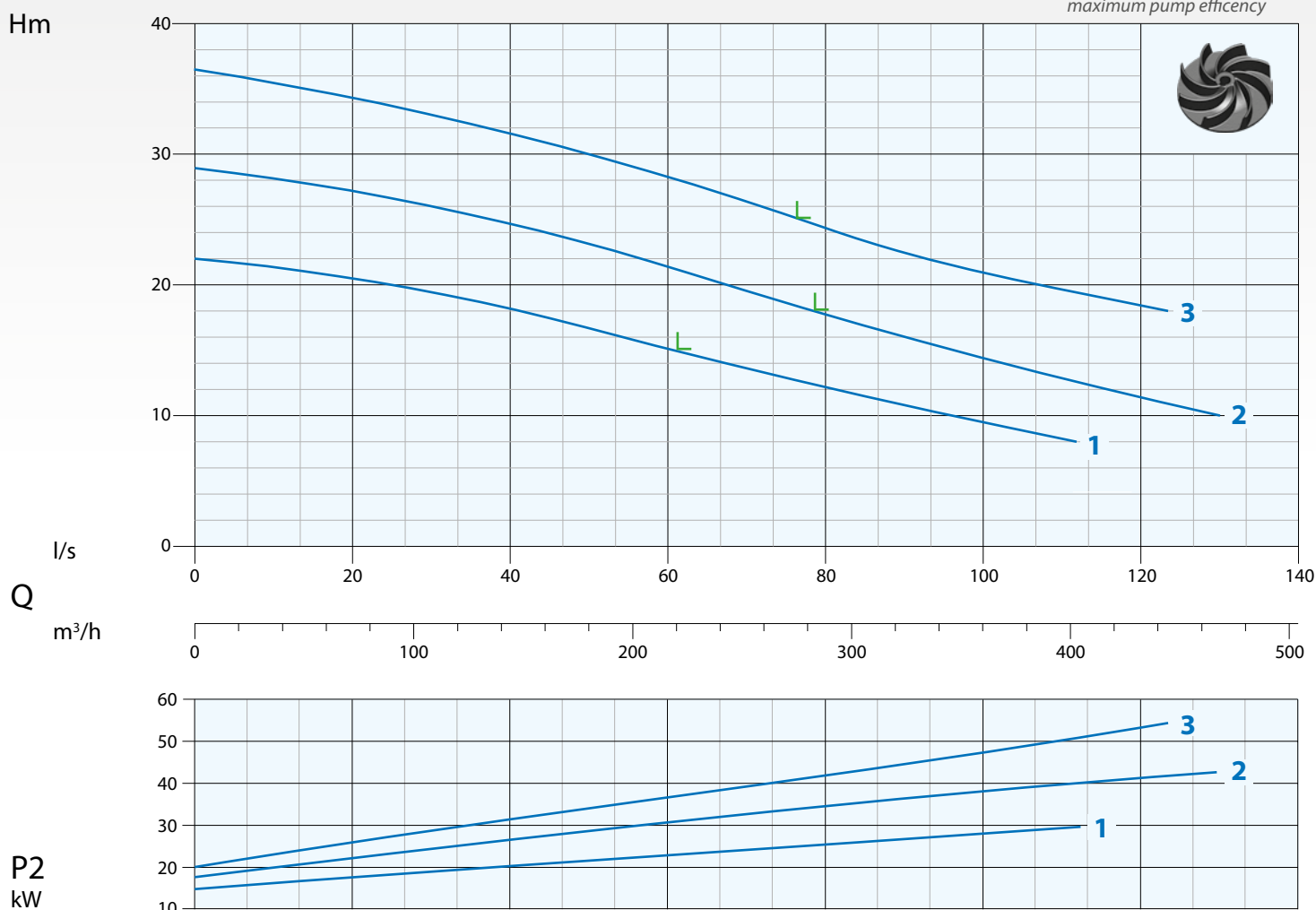
Horizontal Outlet DN150 PN16 - RPM 1450 1/min 4 poles

Immagine a solo scopo illustrativo  
Picture for illustration purposes only



## Curva di Prestazione Performance Curve

L = rendimento massimo pompa  
maximum pump efficiency

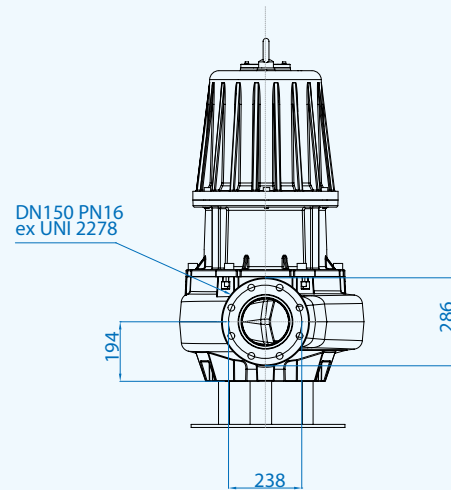
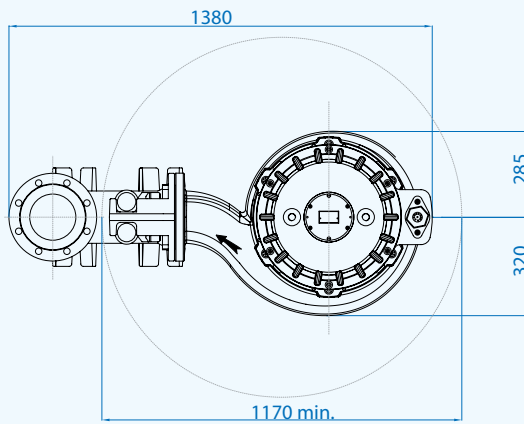
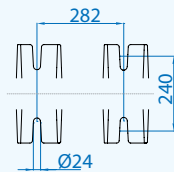
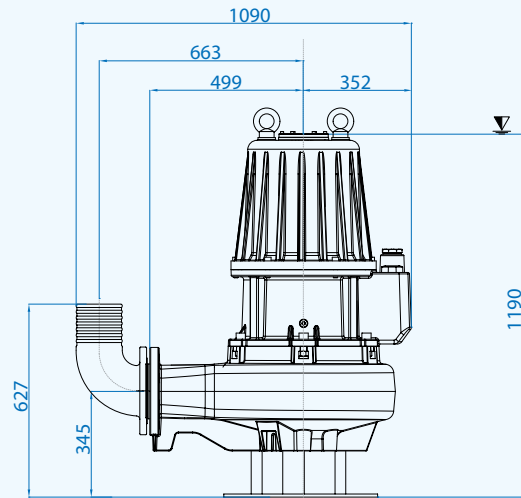
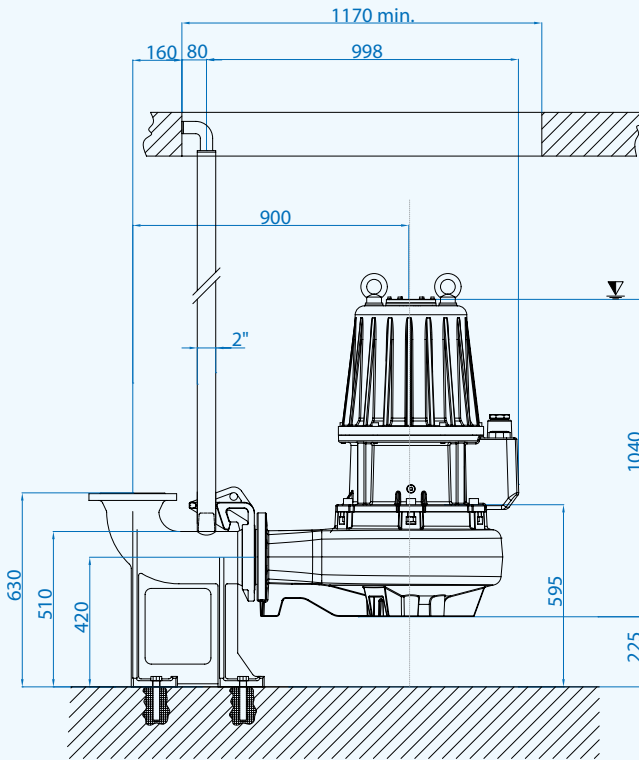


N°	Tipo Type	l/s l/m m³/h	10	20	30	40	50	60	80	100	110	120
			600	1200	1800	2400	3000	3600	4800	6000	6600	7200
1	VT 150/4/340 C.385	mt	21,5	20,5	19,5	18	16,5	15	12	9,5	8	
2	VT 150/4/340 C.390		28	27,5	26	25	23	21,5	18	14	13	11,5
5	VT 150/4/340 C.395		35	34	33	31,8	30	28	24	21	19,5	18,2

N°	Tipo Type	Mandata Delivery	Passaggio Free Passage	kW			R.P.M. 1/min	A	
				P1	P2	HP		3 Phase - 400V	
1	VT 150/4/340 C.385			38	37	48		68	
2	VT 150/4/340 C.390	DN150 PN16	130 mm	49,4	45	61	1450	82,5	
5	VT 150/4/340 C.395			58,9	54,5	75		100,1	

# V4

∇ Sommergenza minima  
Minimum submersion



Quote in mm  
Dimensions in mm

## Cavi / Cables

Versione Version	Fasi Phases	Cavo Cable	Sezione cavo mm <sup>2</sup> Cable cross section mm <sup>2</sup>	mt
Standard	3 ~ 400V Y-Δ	H07RN8F	7x10+5x1 Ø29*	10

\* Terminali liberi - Free terminals

## Dimensioni imballo / Packaging dimension

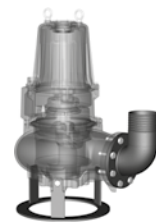
Tipo - Type	X mm	Y mm	Z mm	Kg
VT 150/4/340 C.385				550
VT 150/4/340 C.390	980	1310	730	585
VT 150/4/340 C.395				590



## Accessori - Optional



Piede di accoppiamento  
Tipo: B8  
Automatic coupling foot  
Type: B8



Curva flangiata con portagomma N4  
Base di sostegno P8  
Flanged hose connection N4  
Foot support P8



**Elettropompe sommergibili con girante bicanale S-Flow**  
*Submersible electropumps with S-Flow double channel impeller*

**DNB**

**SUBMERSIBLE PUMPS**



## Elettropompe sommergibili con girante bicanale S-Flow

### Submersible electropumps with S-Flow double channel impeller

Potenze / Power:	<b>0.8÷2.2 kW</b>
Mandate / Delivery:	<b>DN 65 - 80</b>



#### Impieghi

La serie DNB trova impiego nel pompaggio e drenaggio di liquidi chiari e fognari. La particolare geometria delle giranti bicanali S-Flow permette il pompaggio di liquidi con presenza di corpi solidi in sospensione a fibra corta e risultano efficaci nelle seguenti applicazioni: acque di scarico, fognature e depuratori. Le versioni a 4 poli si prestano ad essere impiegate nelle condizioni di servizio continuo S1, e si distinguono per l'elevata silenziosità di funzionamento.

#### Caratteristiche

Tutti i componenti principali sono realizzati in Ghisa GG20. Due tenute meccaniche contrapposte in bagno d'olio, garantiscono il perfetto funzionamento.

#### Motori

- Motori asincroni 2-4 poli con rotore a gabbia di scoiattolo
- Protezione termica incorporata (DNB ...-2/220 e DNB 4 poli, termico T1 e T2 incorporato nel motore da collegare al quadro elettrico)
- Isolamento statore classe F (155°C)
- Grado protezione IP 68

#### Raffreddamento

Raffreddamento effettuato dal liquido nel quale la pompa è immersa.

#### Limiti di impiego

- Temperatura massima del liquido: 40°C con unità completamente sommersa
- Massima profondità di immersione: 20m
- Valori pH ammessi: 6-10
- Caratteristiche idrauliche valide per liquidi di densità <1,1 kg/dm<sup>3</sup>
- Tensioni ammesse: 230V-400V ±5%
- Frequenza ammessa: 50Hz ±2%

#### Application

The DNB series is used for pumping and draining clear liquid and sewage. The special S-Flow channels impeller permits the passage of short solid fibrous and is particularly suitable for wastewater and sewage treatment plants.

The 4 poles versions can be used in application where continue S1 service is needed and are characterized by their quiet operation.

#### Characteristic

The main components are realised in cast iron GG20. The Double mechanical seals in a back to back configuration located in the oil chamber guarantee long durability to the product.

#### Motor range

- Squirrel cage motor in 2 and 4 pole version
- Thermal protection embedded in the winding (In the DNB ...-2/220 and DNB 4 poles model the thermal protection T1 and T2 conductor to be wired to the control panel)
- Insulation class F 155°C
- Motor protection IP 68

#### Motor cooling

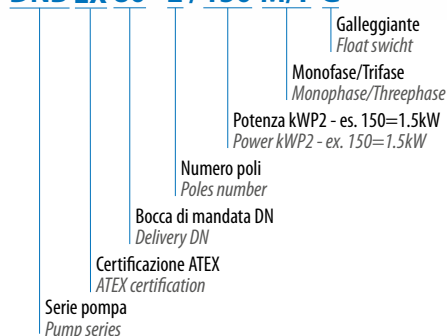
The cooling of the motor is ensured by the liquid where the pump is submerged.

#### Limits of use

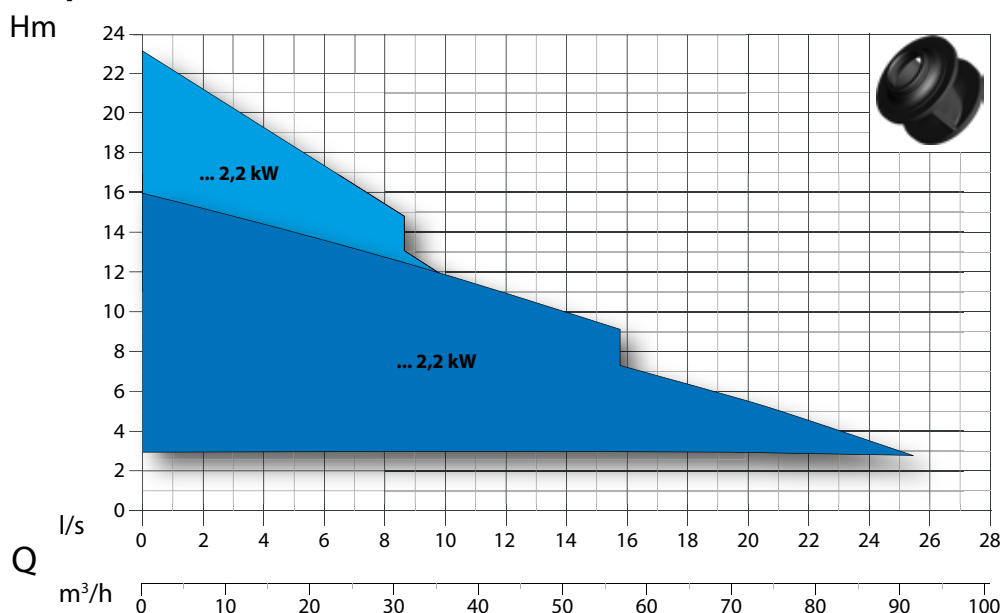
- Max. permissible liquid temperature: 40°C with pump fully submerged
- Maximum depth of immersion: 20 mt.
- Permissible pH value: 6-10
- Hydraulic features suitable for liquids with density <1,1 kg/dm<sup>3</sup>
- Allowed voltage: 230V-400V ±5%
- Allowed frequency: 50Hz ±2%

### Designazione / Designation

#### DNB EX 80 - 2 / 150 M/T G



### Campo di Prestazione / Performance Overview



### Identificazione Curve

#### Curves Identification

- DN65
- DN80

### Normative

#### Norms

Curve secondo ISO 9906 livello 2  
According to ISO 9906 level 2

## Distinta dei componenti e materiali

### List of components and materials

**DNB**

Manico - Handle

Acciaio Inox - Stainless steel

Coperchio Motore - Motor Cover

Ghisa GG20 - Cast Iron GG20

Cassa Motore - Motor Casing

Ghisa GG20 - Cast Iron GG20

Albero Motore - Motor Shaft

Acciaio Inox AISI 420 - Stainless steel AISI 420

Motore elettrico - Electric Motor

-

Flangia Porta cuscinetto - Flange Bearing Support

Ghisa GG20 - Cast Iron GG20

Doppia Tenuta Meccanica - Double Mechanical Seal

Lato motore carbone/ceramica - Motor side: Carbon/Ceramic (CA/CE/Viton)

Lato girante carburo di silicio - Impeller side: Silicon carbide (SIC/SIC/Viton)

Configurazione ATEX - ATEX Configuration

Lato motore : tenuta a labbro - Motor side: Lip seal

Lato girante carburo di silicio - Impeller side: Silicon carbide (SIC/SIC/Viton)

Tenuta a labbro - Lips seal

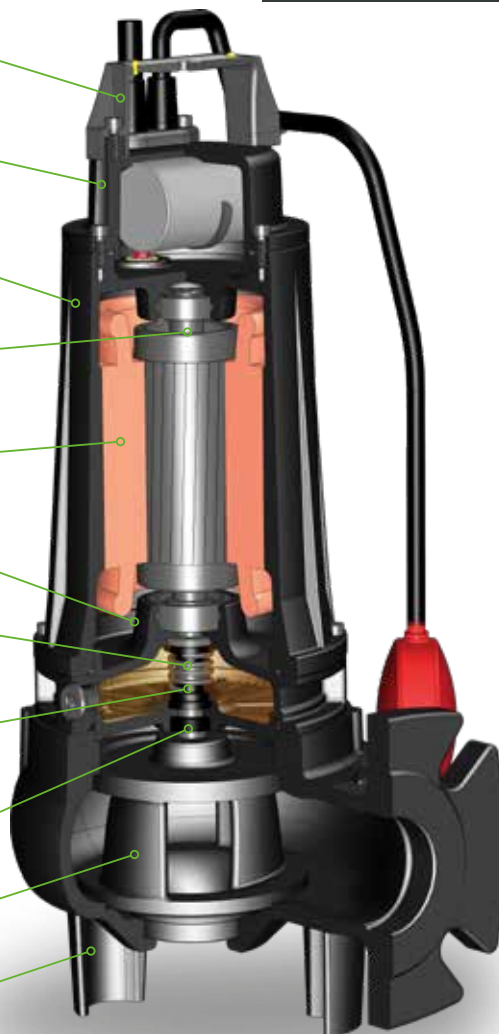
Gomma NBR- NBR rubber

Girante - Impeller

Ghisa GG20 - Cast Iron GG20

Corpo Pompa - Body Pump

Ghisa GG20 - Cast Iron GG20



## Tecnologie e Soluzioni

### Technology and Features



#### Pompe antideflagranti

Tutta la serie è disponibile con certificato ATEX su richiesta

#### Explosion proof pumps

Pumps with explosion proof available on request.



EPT 17 ATEX 2701 X



II 2G Ex db IIB T4 Gb  
Ex h IIB T4 Gb  
0° ≤ Ta ≤ 40°



#### Giranti S-Flow

La superiore efficienza dei Giranti S-Flow garantisce ottime prestazioni con ampio passaggio di corpi solidi, il tutto su pompe di piccole potenze.

#### S-Flow impellers

The Superior efficiency of the S-Flow Impeller guarantees excellent performances, with wide solid bodies passage and with low power pumps.



#### Camera Olio ispezionabile

Totale Lubrificazione tenute garantita anche nelle condizioni più estreme. La presenza di un paraolio, assicura sempre la massima tenuta in caso di traflaggio d'olio.

#### Inspectional Oil Chamber

Excellent lubrication of the mechanical seals even in the harshest pumping conditions. The presence of a lip seal ensure the maximum seal in case of oil leakage.



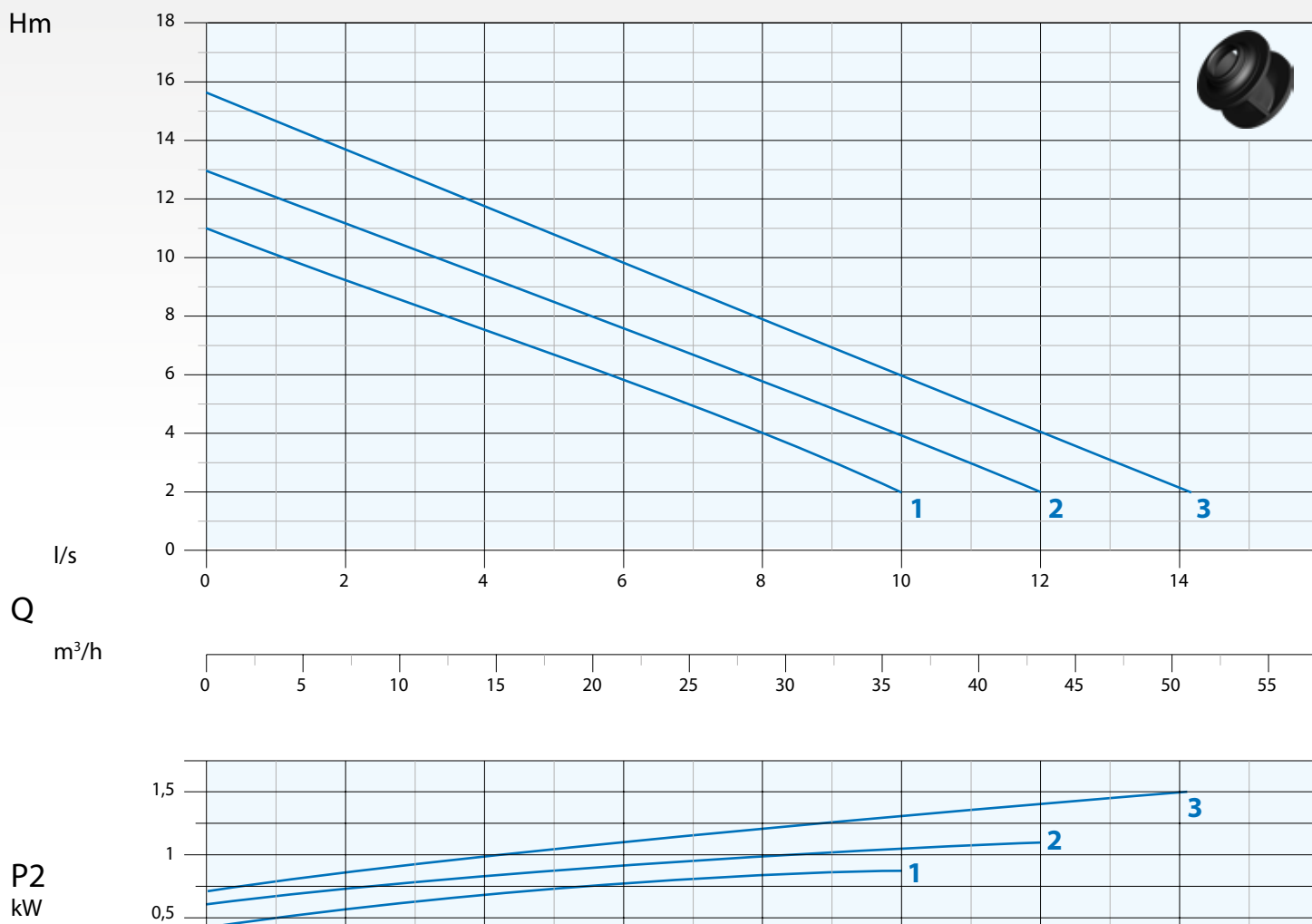
### Mandata Orizzontale DN65 PN10 - RPM 2850 1/min 2 poli

Horizontal Outlet DN65 PN10 - RPM 2850 1/min 2 poles

Immagine a solo scopo illustrativo  
Picture for illustration purposes only



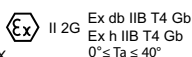
### Curva di Prestazione Performance Curve



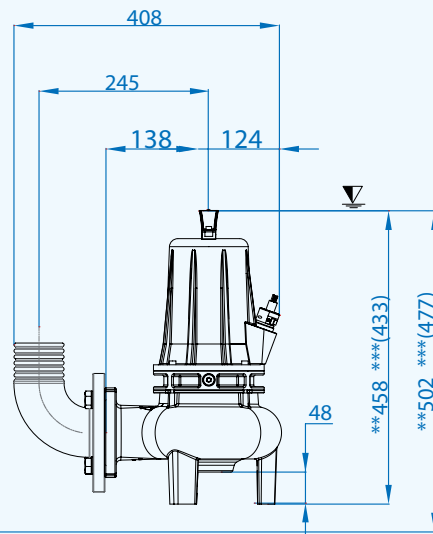
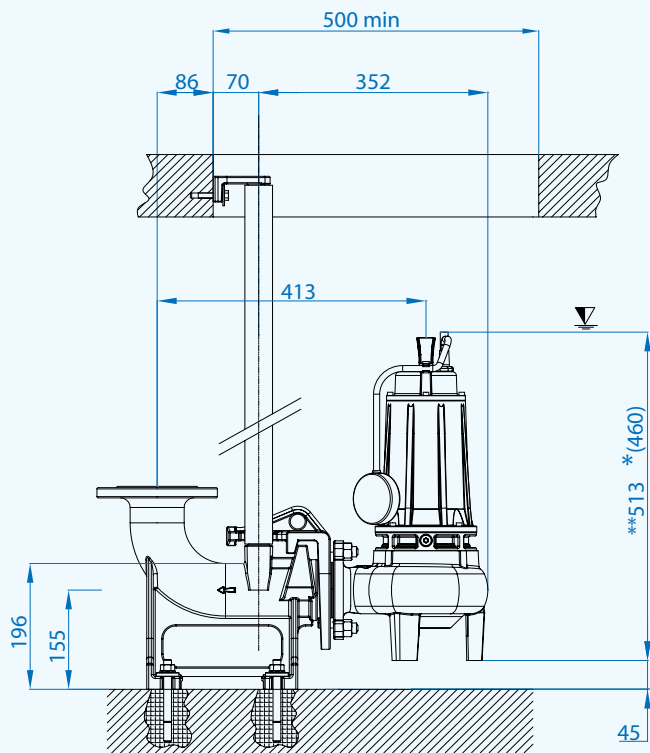
N°	Tipo Type		Flow Rate (Q)									
			1	2	4	6	8	10	11	12	14	
		l/s	3,6	7,2	14,4	21,6	28,8	36,0	39,6	43,2	50,4	
		l/m	60	120	240	360	480	600	660	720	840	
		m³/h	3,6	7,2	14,4	21,6	28,8	36,0	39,6	43,2	50,4	
1	DNB 65-2/080 M/T	mt	10	9	7,5	5,5	3,5	2				
2	DNB 65-2/110 M/T		12,5	11,5	9,5	7,5	5,5	4	3			
3	DNB 65-2/150 M/T		15	14	12	10	8	6	5	4	2	

N°	Tipo Type	EX	Mandata Delivery	Passaggio Free Passage	kW		HP	R.P.M. 1/min	A			Hz
					P1	P2			1 Phase - 230V	µf	3 Phase - 400V	
1	DNB 65-2/080 M/T	•	DN65 PN10 - G 2"	50 mm	1,1	0,8	1,0	2850	5,2	18	2,1	50
2	DNB 65-2/110 M/T	•			1,5	1,1	1,5		7,5	30	2,8	
3	DNB 65-2/150 M/T	•	DN65 PN10		2,0	1,5	2	9,9	32	3,7		

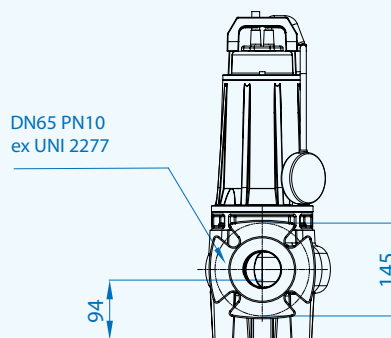
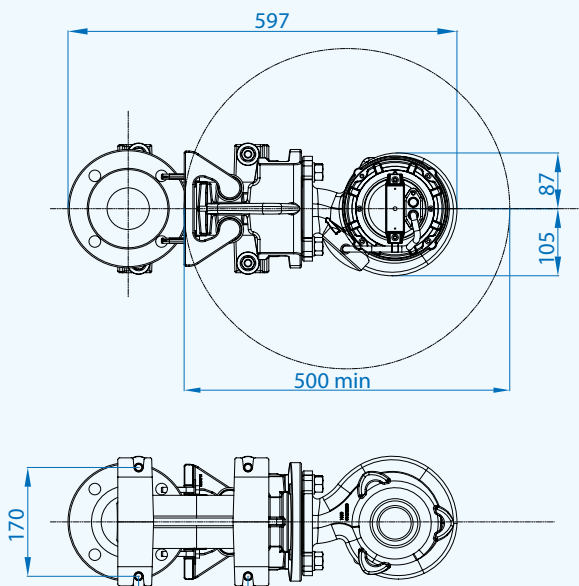
• Pompa antideflagrante disponibile con certificazione  
Available explosion proof pump



∇ Sommergenza minima  
Minimum submersion



\*(DNB 65-2/080)  
\*\*(DNB 65-2/110-150)  
\*\*\*(VERSIONI ATEX - ATEX VERSIONS)



Quote in mm  
Dimensions in mm

## Cavi / Cables

Versione Version	Fasi Phases	Cavo Cable	Sezione cavo mm <sup>2</sup> Cable cross section mm <sup>2</sup>	mt
Standard	1 ~ 230V	H07RN8F	3x1 Ø9*	10
	3 ~ 400V		4x1 Ø10***	10
Versioni/Versions ATEX	1 ~ 230V	NSSHÖU-J	4x1,5+2x0,50 Ø12**	10
	3 ~ 400V		4x1,5+2x0,50 Ø12***	10

\* Spina Schuko - Schuko plug  
\*\* Quadro di comando - Control box  
\*\*\* Terminali liberi - Free terminals

## Dimensioni imballo / Packaging dimensions

Tipo - Type	X mm	Y mm	Z mm	Kg
DNB 65-2/080 M/T				21
DNB 65-2/110 M/T	206	585	313	29
DNB 65-2/150 M/T				31

## Accessori - Optional



Quadri ATEX disponibili su richiesta  
Explosion proof control box available on request



Pompe monofasi: Control-box per funzionamento con condensatore esterno su richiesta  
For single phase pumps: Control-box with external main capacitor on request



Piede di accoppiamento rapido Tipo: DUTY 50 e DUTY 65 e B4(PN10)  
Automatic coupling foot Type: DUTY 50 - DUTY 65 - B4 (PN10)



Curva flangiata N5 e Curva filettata G2" con portagomma fino a 1,1 kW  
Flanged hose connection N5 Thread G2" hose connection up to 1,1 kW

Doc\_Rev.1  
Date\_06/02/20

### Mandata Orizzontale DN65 PN10 - RPM 2850 1/min 2 poli

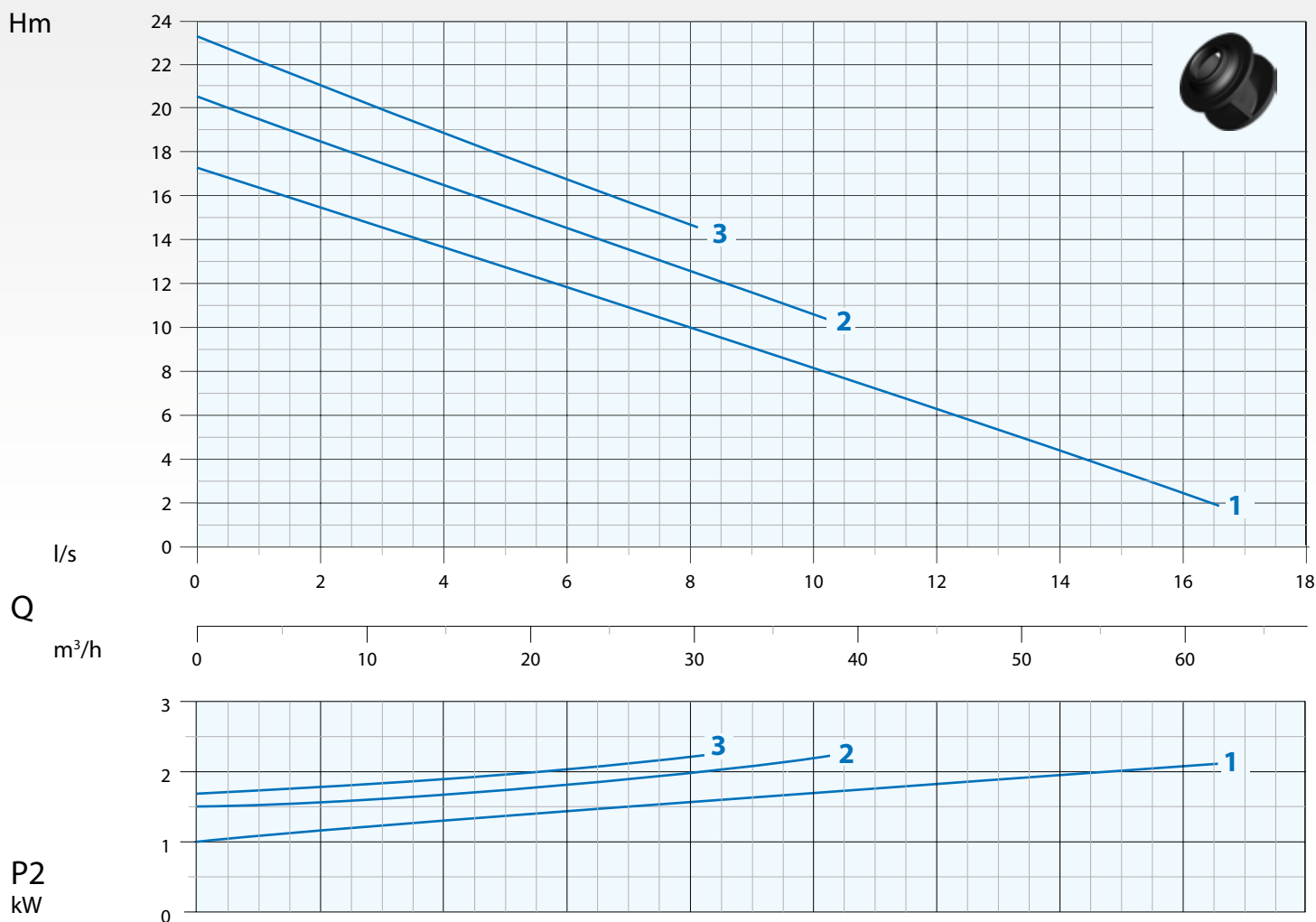
Horizontal Outlet DN65 PN10 - RPM 2850 1/min 2 poles

Immagine a solo scopo illustrativo  
Picture for illustration purposes only



### Curva di Prestazione

Performance Curve



N°	Tipo Type		Flow Rate (Q)										
			l/s	1	2	3	4	6	8	10	12	14	16
			l/m	60	120	180	240	360	480	600	720	840	960
			m³/h	3,6	7,2	10,8	14,4	21,6	28,8	36	43,2	50,4	57,6
1	DNB 65-2/220 T		mt	17,5	16,5	15,5	14,5	12,5	10,5	8,5	6,5	4,5	2,5
2	DNB 65-2/220-1 T			20	19	18	17	14,5	12,5	10,5			
3	DNB 65-2/220-2 T			22,5	21	20	19	17	14,5				

N°	Tipo Type	EX	Mandata Delivery	Passaggio Free Passage	kW		HP	R.P.M. 1/min	3 Phase - 400V	Hz
					P1	P2				
1	DNB 65-2/220 T	•			2,5	2,2	3		5	
2	DNB 65-2/220-1 T	•	DN65 PN10	50 mm	2,9	2,2	3	2850	5,3	50
3	DNB 65-2/220-2 T	•			3	2,2	3		5,3	

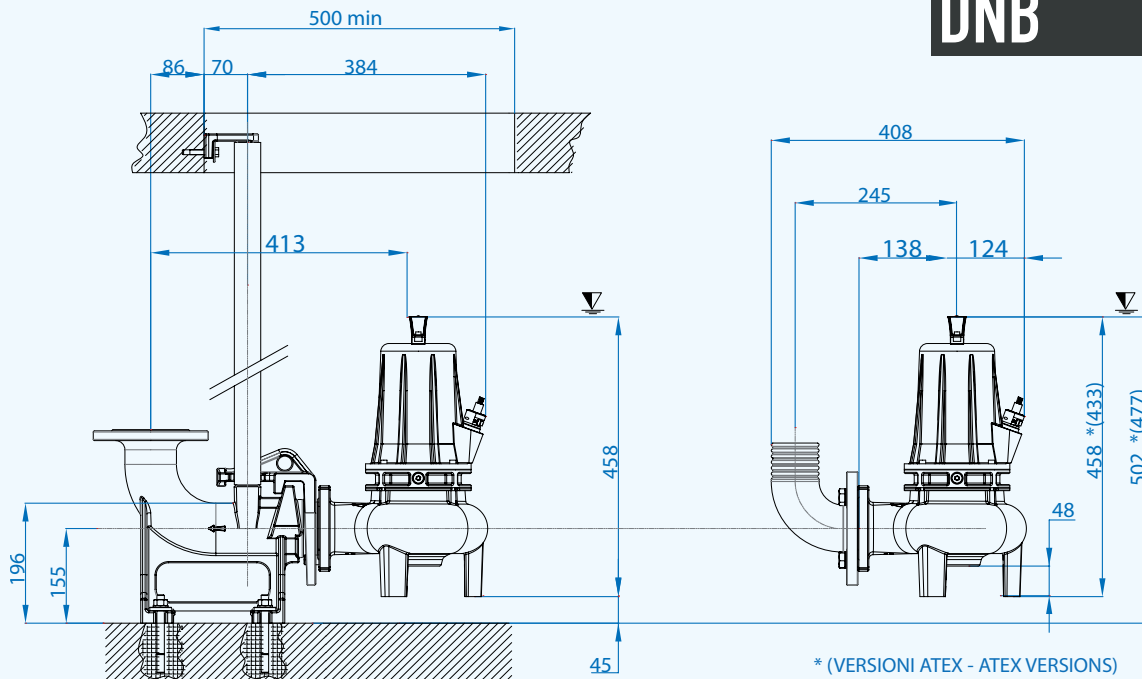
• Pompa antideflagrante disponibile con certificazione  
Available explosion proof pump



EPT 17 ATEX 2701 X

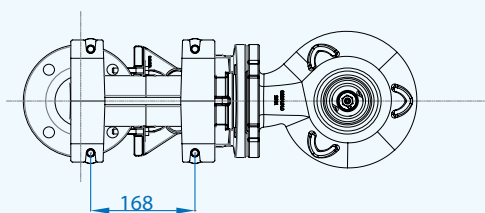
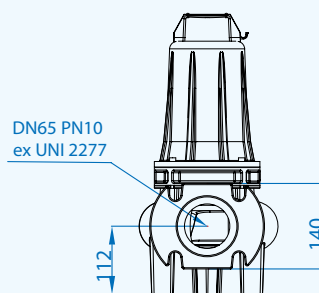
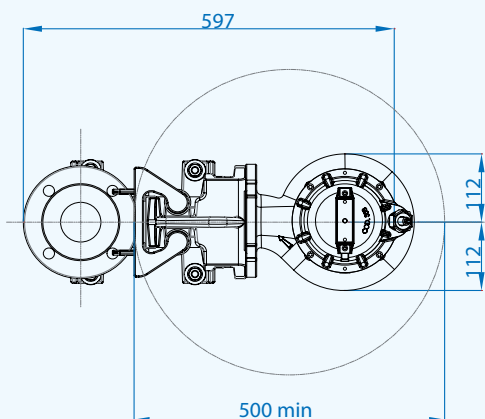


Ex db IIB T4 Gb  
Ex h IIB T4 Gb  
0° ≤ Ta ≤ 40°



\*(VERSIONI ATEX - ATEX VERSIONS)

∇ Sommergenza minima  
Minimum submersion



Quote in mm  
Dimensions in mm

### Cavi / Cables

Versione Version	Fasi Phases	Cavo Cable	Sezione cavo mm <sup>2</sup> Cable cross section mm <sup>2</sup>	mt
Standard	3 ~ 400V	H07RN8F	4x1,5+2x0,50 Ø12*	10
Versioni/Versions ATEX	3 ~ 400V	NSSHÖU-J	4x1,5+2x0,50 Ø14*	10

\* Terminali liberi - Free terminals

### Dimensioni imballo / Packaging dimensions

Tipo - Type	X mm	Y mm	Z mm	Kg
DNB 65-2/220 T				35
DNB 65-2/220-1 T	206	585	313	36
DNB 65-2/220-2 T				36

### Accessori - Optional



Quadri ATEX disponibili su richiesta  
Explosion proof control box available on request



Piede di accoppiamento rapido Tipo: DUTY 65 e B4/PN10  
Automatic coupling foot  
Type: DUTY 65 -B4/PN10



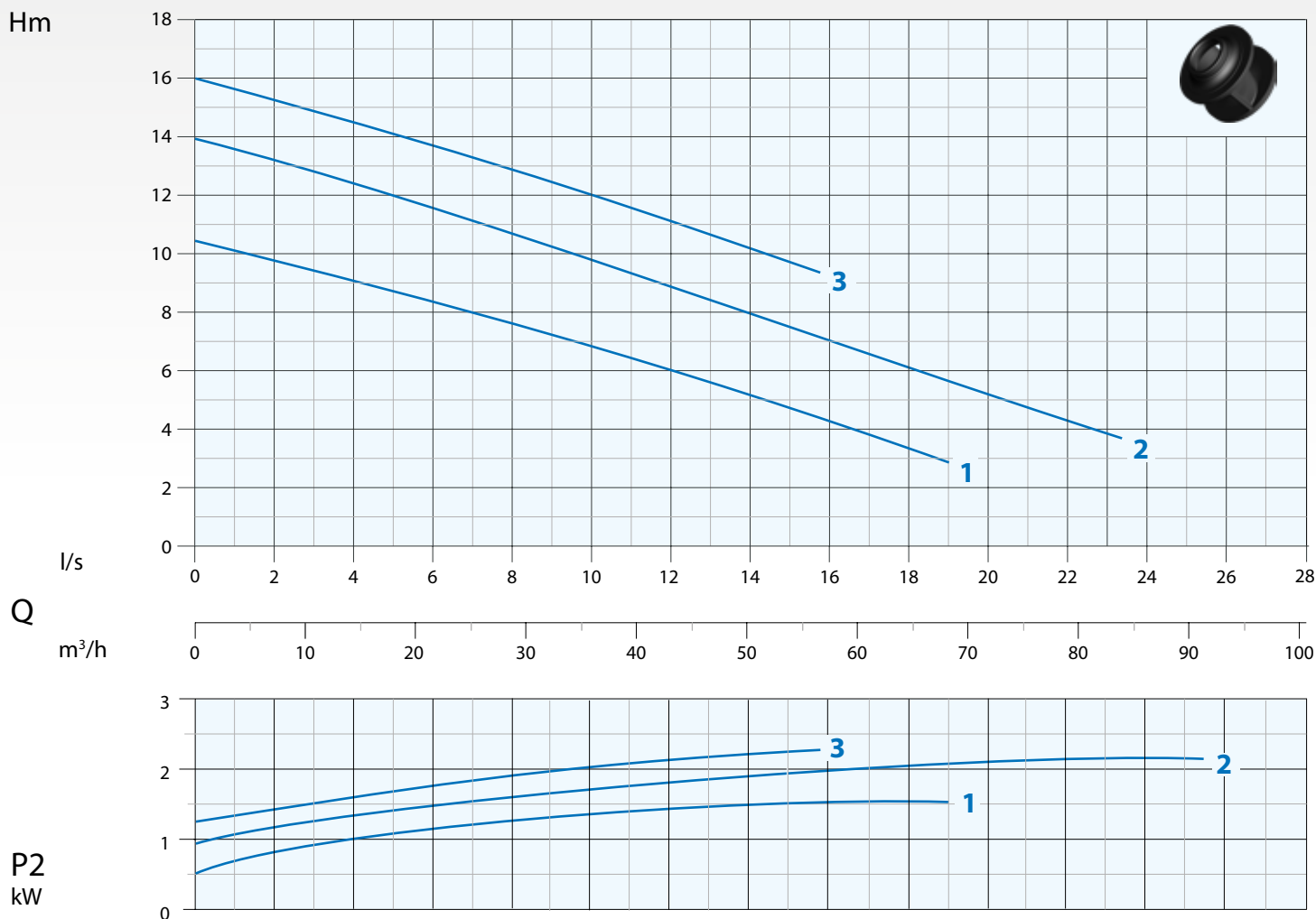
Curva flangiata N5  
Flanged hose connection N5

### Mandata Orizzontale DN80 PN16 - RPM 2850 1/min 2 poli

Horizontal Outlet DN80 PN16 - RPM 2850 1/min 2 poles

### Curva di Prestazione Performance Curve

Immagine a solo scopo illustrativo  
Picture for illustration purposes only



N°	Tipo Type		l/s	2	4	6	8	10	12	14	16	18	20	22	24	25
			l/m	120	240	360	480	600	720	840	960	1080	1200	1320	1440	1500
			m³/h	7,2	14,4	21,6	28,8	36	43,2	50,4	57,6	64,8	72	79,2	86,4	90
1	DNB 80-2/150 M/T	mt		9,5	9	8,5	7,5	7	6	5	4,5	3,5				
2	DNB 80-2/220 T		13	12,5	11,5	10,5	9,5	9	8	7	6,5	5,5	4,5	3,5	3	
3	DNB 80-2/220-1 T		15	14,5	13,5	13	12	11	10	9,5						

N°	Tipo Type	EX	Mandata Delivery	Passaggio Free Passage	kW			R.P.M. 1/min	A			Hz
					P1	P2	HP		1 Phase - 230V	µf	3 Phase - 400V	
2	DNB 80-2/150 M/T	•	DN80 PN16	70 mm	2,1	1,5	2	2850	9,9	32	3,7	50
3	DNB 80-2/220 T	•			2,9	2,2	3		-	-	5,5	
4	DNB 80-2/220-1 T	•			2,9	2,2	3		-	-	5,3	

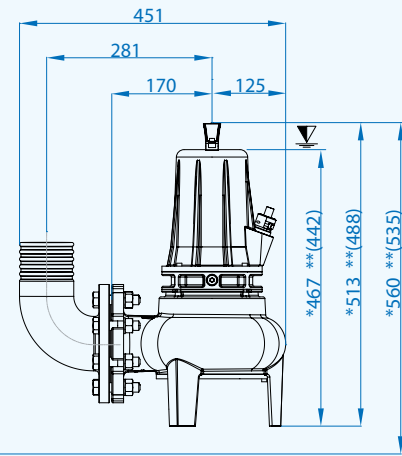
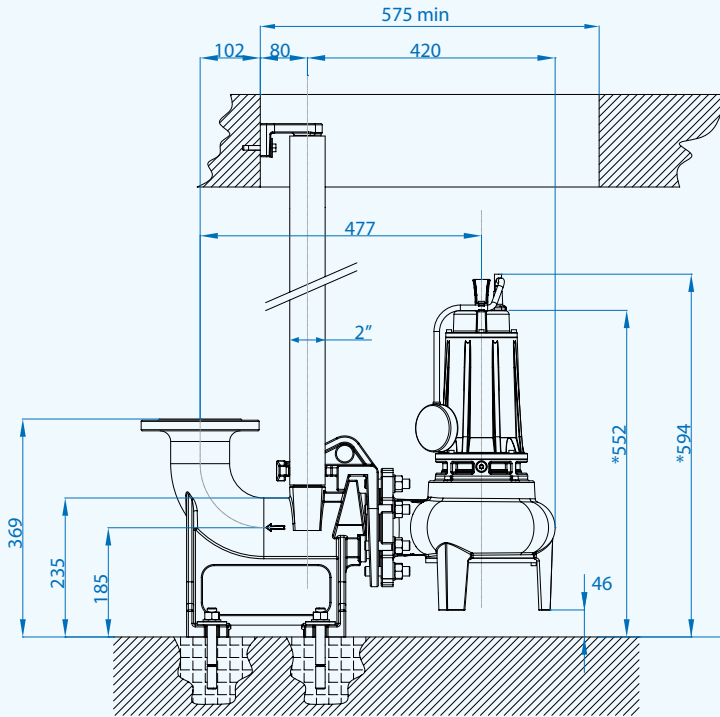
• Pompa antideflagrante disponibile con certificazione  
Available explosion proof pump

CE 0477  
EPT 17 ATEX 2701 X

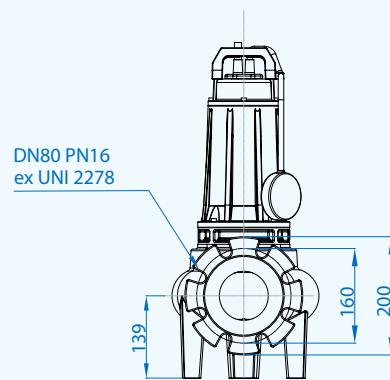
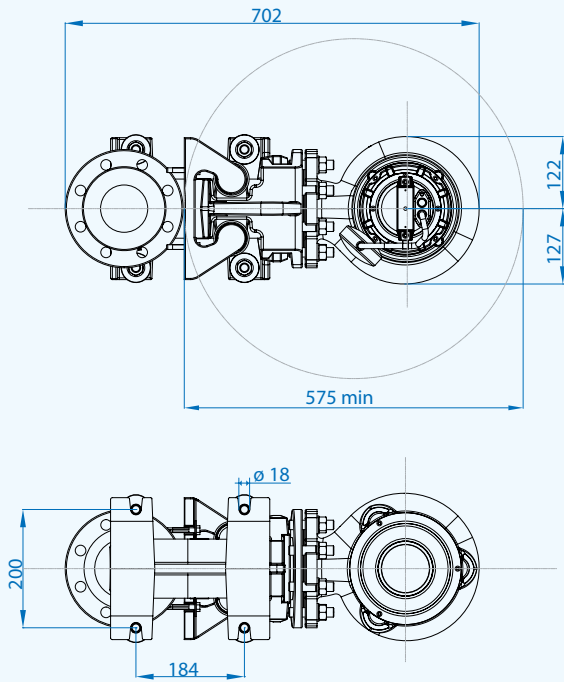
Ex II 2G Ex db IIB T4 Gb  
Ex h IIB T4 Gb  
0° ≤ Ta ≤ 40°

# DNB

▼ Sommergenza minima  
Minimum submersion



\*DNB 80-2/150  
\*\*(DNB 80-2/220 e VERSIONI ATEX  
DNB 80-2/220 and ATEX VERSION)



Quote in mm  
Dimensions in mm

## Cavi / Cables

Pompe Pumps	Fasi Phases	Cavo Cable	Sezione cavo mm <sup>2</sup> Cable cross section mm <sup>2</sup>	mt
DNB 80-2/150	1 ~ 230V	H07RN8F	3x1 Ø9*	10
	3 ~ 400V		4x1 Ø10***	10
DNB 80-2/220 (-1)	3 ~ 400V	H07RN8F	4x1,5+2x0,50 Ø12***	10
Versioni/Versions ATEX	1 ~ 230V	NSSHÖU-J	4x1,5+2x0,50 Ø12**	10
	3 ~ 400V		4x1,5+2x0,50 Ø12***	10

\* Spina Schuko - Schuko plug  
\*\* Quadro di comando - Control box  
\*\*\* Terminali liberi - Free terminals

## Dimensioni imballo / Packaging dimensions

Tipo - Type	X mm	Y mm	Z mm	Kg
DNB 80-2/150 M/T	206	585	313	35
DNB 80-2/220 T				36
DNB 80-2/220-1 T				35

## Accessori - Optional



Quadri ATEX disponibili su richiesta  
Explosion proof control box available  
on request



Pompe monofasi:  
Control-box per  
funzionamento con  
condensatore esterno  
For single phase pumps:  
Control-box with external  
main capacitor



Piede di accoppiamento  
rapido Tipo: DUTY 80 e B5  
Automatic coupling foot  
Type: DUTY 80 and B5



Curva flangiata  
portagomma N2  
Flanged hose connection N2

Doc\_Rev.1

Date\_06/02/20

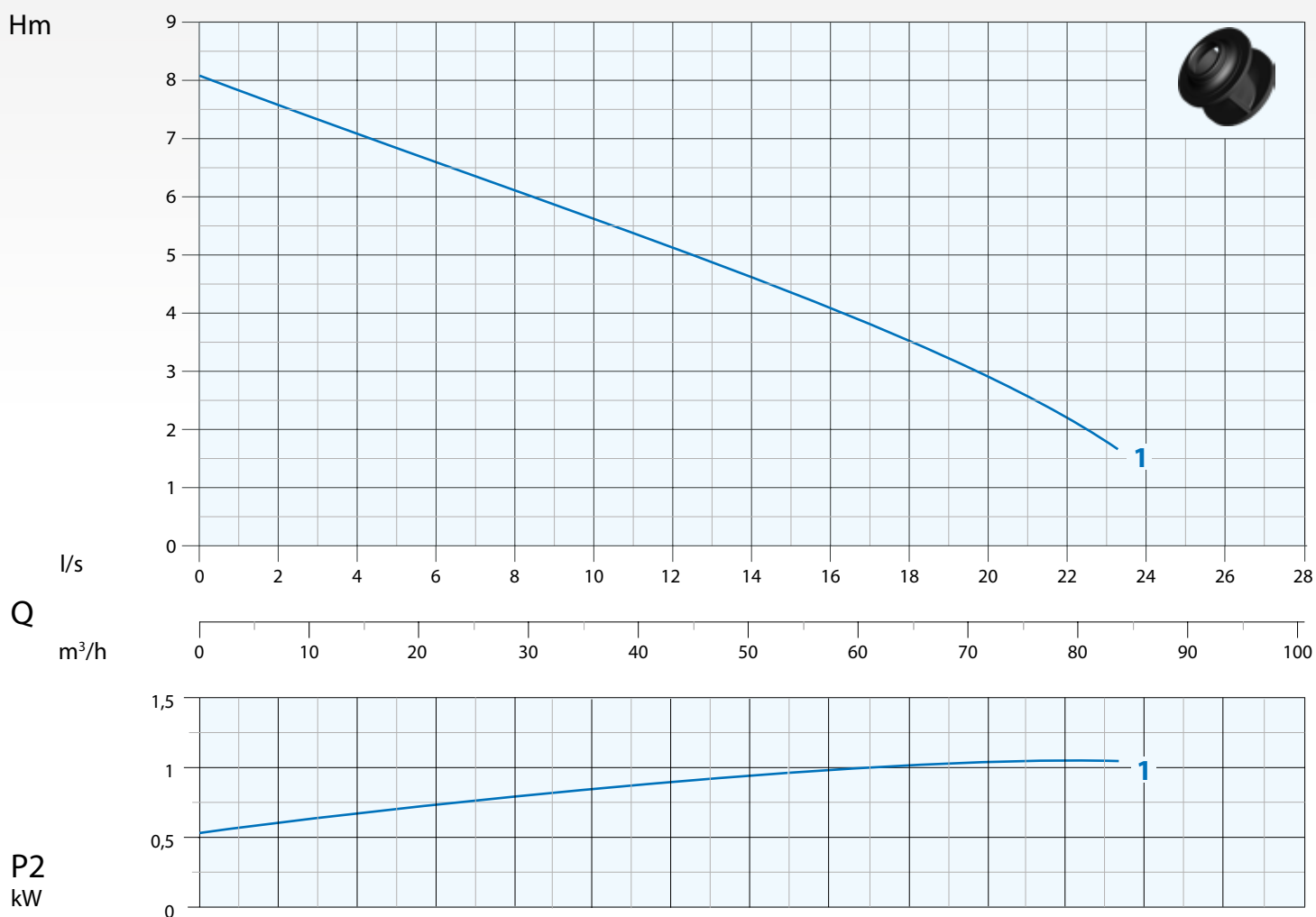
## Mandata Orizzontale DN80 PN16 - RPM 1450 1/min 4 poli

Horizontal Outlet DN80 PN16 - RPM 1450 1/min 4 poles

Immagine a solo scopo illustrativo  
Picture for illustration purposes only



## Curva di Prestazione Performance Curve



N°	Tipo Type	l/s	1	2	4	6	8	10	12	14	16	18	20	22
		l/m	60	120	240	360	480	600	720	840	960	1080	1200	1320
		m³/h	3,6	7,2	14,4	21,6	28,8	36	43,2	50,4	57,6	64,8	72	79,2
1	DNB 80-4/110 M/T	mt	7,8	7,5	7	6,5	6	5,5	5	4,5	4	3,5	2,8	2,5

N°	Tipo Type	EX	Mandata Delivery	Passaggio Free Passage	kW		HP	R.P.M. 1/min	A		Hz	
					P1	P2			1 Phase - 230V	3 Phase - 400V		
1	DNB 80-4/110 M/T	•	DN80 PN16	70 mm	1,5	1,1	1,5	1450	7,6	35	3,2	50

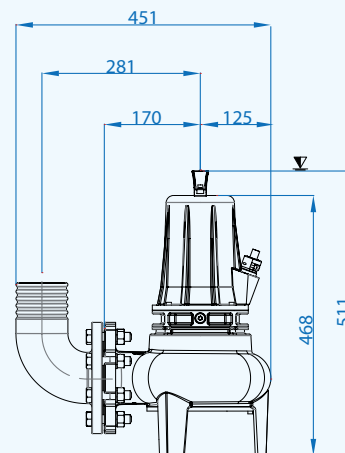
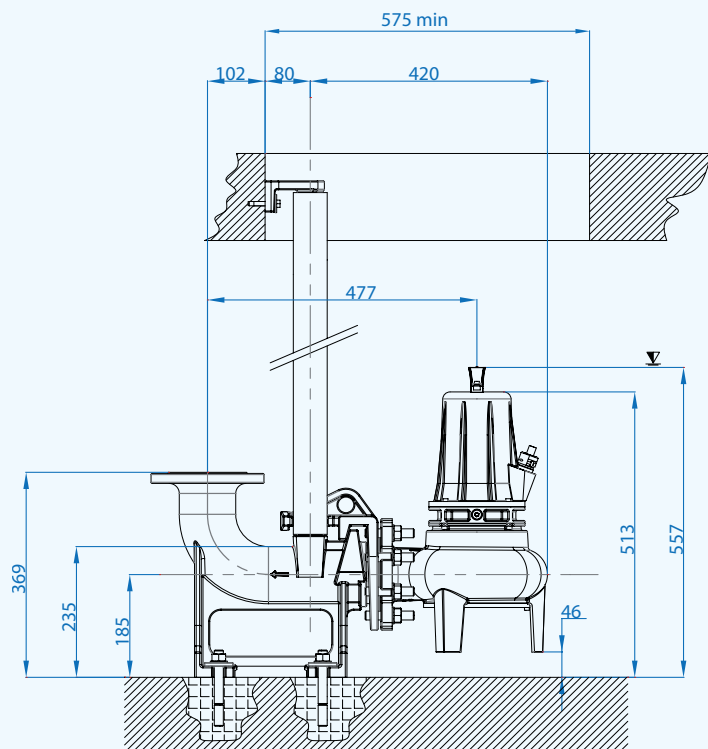
• Pompa antideflagrante disponibile con certificazione  
Available explosion proof pump

CE 0477  
EPT 17 ATEX 2701 X

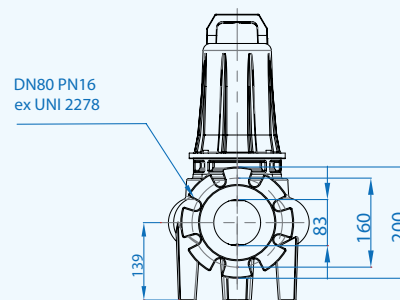
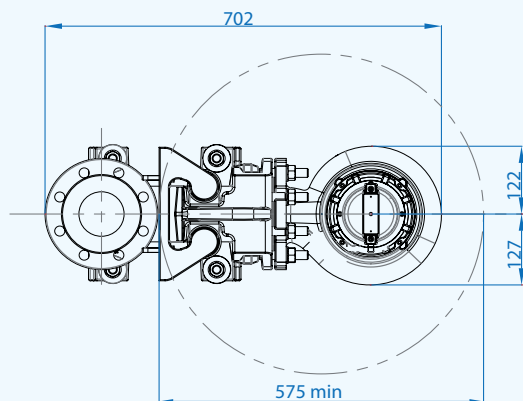
Ex II 2G  
Ex db IIB T4 Gb  
Ex h IIB T4 Gb  
0° ≤ Ta ≤ 40°



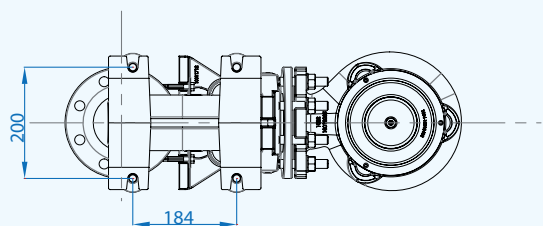
# DNB



∇ Sommergenza minima  
Minimum submersion



DN80 PN16  
ex UNI 2278



Quote in mm  
Dimensions in mm

## Cavi / Cables

	Fasi Phases	Cavo Cable	Sezione cavo mm <sup>2</sup> Cable cross section mm <sup>2</sup>	mt
Standard	1 ~ 230V	H07RN8F	4x1,5+2x0,50 Ø12*	10
	3 ~ 400V		4x1,5+2x0,50 Ø12**	10
Versioni/Versions ATEX	1 ~ 230V	NSSHÖU-J	4x1,5+2x0,50 Ø12*	10
	3 ~ 400V		4x1,5+2x0,50 Ø12**	10

\* Di serie con Control Box - Standard with Control Box

\*\* Terminali liberi - Free terminals

## Dimensioni imballo / Packaging dimensions

Tipo - Type	X mm	Y mm	Z mm	Kg
DNB 80-4/110 M/T	260	585	315	36



## Accessori - Optional



Quadri ATEX disponibili su richiesta  
Explosion proof control box available  
on request



Pompe monofasi:  
Control-box per  
funzionamento con  
condensatore esterno  
For single phase pumps:  
Control-box with external  
main capacitor



Piede di accoppiamento  
rapido Tipo: DUTY 80 e B5  
Automatic coupling foot  
Type: DUTY 80 and B5



Curva flangiata  
portagomma N2  
Flanged hose connection N2

Doc\_Rev.1

Date\_06/02/20



**Elettropompe sommergibili con girante monocanale aperto**  
*Submersible electropumps with open channel impeller*

**A2**

**SUBMERSIBLE PUMPS**



## Elettropompe sommergibili con girante monocanale aperto

### Submersible electropumps with open channel impeller

Potenze / Power:	<b>1.5÷9 kW</b>
Mandate / Delivery:	<b>DN65-80</b>



#### Impieghi

La serie A2 poli trova impiego nel pompaggio e nel drenaggio di liquidi chiari e fognari. Le alte prestazioni le rendono efficaci in varie applicazioni: depuratori, canalizzazioni industriali, zootecnia, fognature.

#### Caratteristiche

Tutti i componenti principali sono realizzati in Ghisa GG25. Due tenute meccaniche separate (lato motore a bagno olio, lato girante a contatto con il liquido) e componentistica di prima qualità, ne garantiscono il perfetto funzionamento.

#### Motori

- Motori asincroni 2 poli con rotore a gabbia di scoiattolo
- Protezione termica T1 e T2 incorporato nel motore da collegare ad un apposito quadro di comando
- Isolamento statore classe F (155°C)
- Grado protezione IP 68

#### Raffreddamento

Raffreddamento effettuato dal liquido nel quale la pompa è immersa.

#### Limiti di impiego

- Temperatura massima del liquido: 40°C con unità completamente sommersa
- Disponibili versioni speciali (escluso ATEX) fino alla temperatura liquido di 60°C con unità completamente sommersa, non a servizio continuo (S1)
- Massima profondità di immersione: 20m
- Valori pH ammessi: 6-10
- Caratteristiche idrauliche valide per liquidi di densità <math>< 1,1 \text{ kg/dm}^3</math>
- Tensioni ammesse: 230/400V o 400/690V  $\pm 5\%$  a seconda del modello
- Frequenza ammessa: 50Hz  $\pm 2\%$

#### Application

The A2 poles Series is used in pumping and draining clear liquids and sewage. High performance renders it useful in a variety of applications: water treatment plants, industrial plants, farms and sewers.

#### Characteristic

All main components are made of grey cast iron GG25. Two individual mechanical seals (motor side in the oil chamber, impeller side in contact with the liquid) and high quality parts, ensure the perfect functioning and reliability of the product.

#### Motor range

- Squirrel cage motor at 2 poles
- Thermal protection T1 and T2 embedded in the motor winding (to be wired to the three pole contactor in the control panel)
- Class F insulation (155°C)
- IP 68 protection

#### Motor cooling

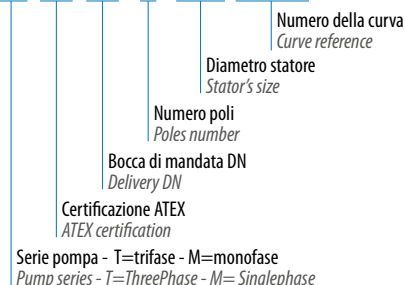
The cooling of the motor is ensured by the liquid where the pump is submerged.

#### Limits of use

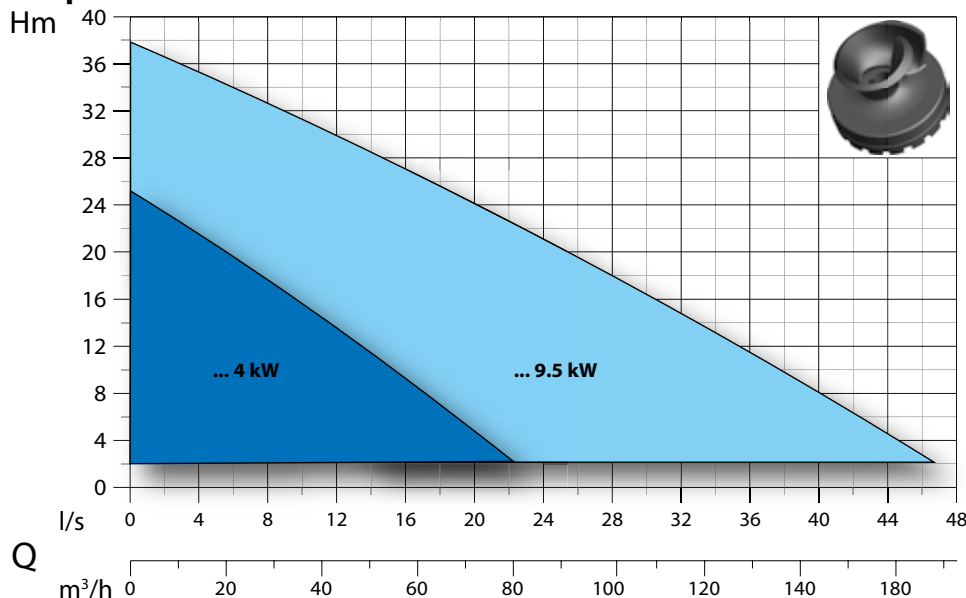
- Max. permissible liquid temperature: 40°C with pump fully submerged
- On request, special version (excluded ATEX) to withstand liquid temperature up to 60°C with pump fully submerged, no S1 service
- Maximum depth of immersion: 20 MT.
- Permissible pH value: 6-10
- Hydraulic features suitable for liquids with density <math>< 1,1 \text{ kg/dm}^3</math>
- Allowed voltage: 230/400V or 400/690V  $\pm 5\%$  depending on the pump
- Allowed frequency: 50Hz  $\pm 2\%$

### Designazione / Designation

#### AT-EX 80 / 2 / 173 C.254



### Campo di Prestazione / Performance Overview



### Identificazione Curve

#### Curves Identification

- DN65
- DN80

### Normative

#### Norms

Curve secondo ISO 9906:2012 3B2  
According to ISO 9906:2012 3B2

## Distinta dei componenti e materiali

### List of components and materials

# A2

Anello catena - Chain ring

Acciaio Inox AISI 416 - Stainless steel AISI 416

Cassa motore - Motor casing

Ghisa GG25 - Cast iron GG25

Cuscinetto superiore - Upper bearing

Albero motore - Motor shaft

Acciaio inox AISI 420 - Stainless steel AISI 420

Motore elettrico - Electric motor

Rotore - Rotor

Cuscinetto inferiore - Lower bearing

Porta cuscinetto - Flange support

Ghisa GG25 - Cast Iron GG25

Tenuta meccanica - Mechanical seal

Ceramica/Grafite - Carbon/Ceramic (CA/CE/Viton)

Porta motore - Motor holder

Ghisa GG25 - Cast Iron GG25

Tenuta meccanica - Mechanical seal

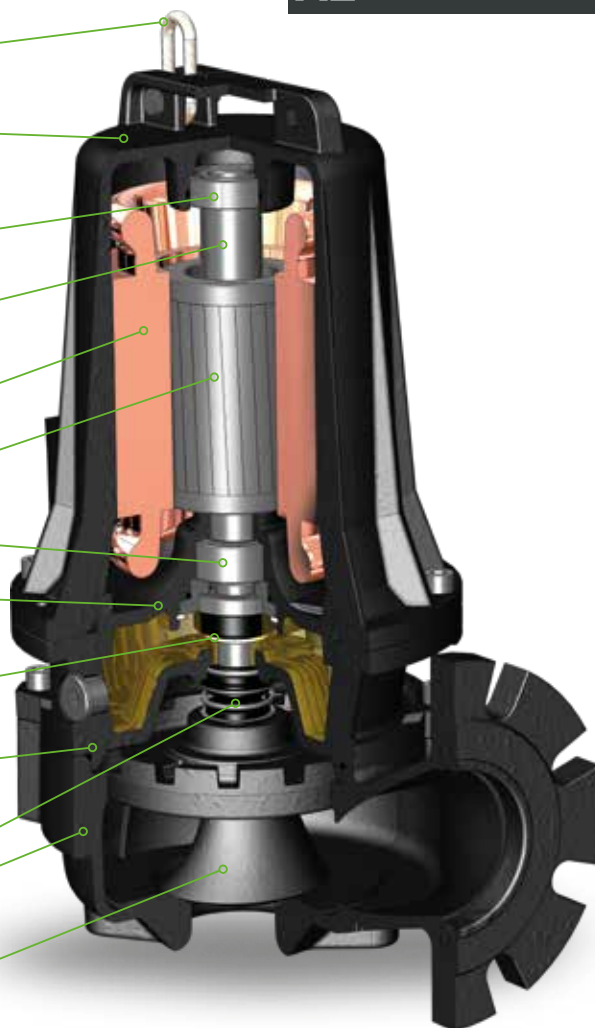
Carburo di silicio - Silicon/Carbide (SIC/SIC/Viton)

Corpo pompa - Body pump

Ghisa GG25 - Cast iron GG25

Girante - Impeller

Ghisa GG25 - Cast iron GG25



## Tecnologie e Soluzioni

### Technology and Features



**Pompe antideflagranti / Explosion proof pumps**



0477  
EPT 17 ATEX 2702 X



II 2G Ex db IIB T4 Gb  
Ex h IIB T4 Gb  
0° ≤ Ta ≤ 40°

Tutta la serie è disponibile con certificato ATEX su richiesta  
Pumps with explosion proof available on request.



#### Giranti

La serie monta giranti Monocanali Aperti ad alte prestazioni. Il trancia-fibre integrato garantisce la massima affidabilità di lavoro, anche in presenza di liquidi con fibre e corpi solidi in sospensione.

#### Impellers

The A series is fitted with open single channel and highly efficient impellers. The shredding system ensures a high degree of reliability even in presence of fibrous materials and solids in suspension.



#### Sensore d'umidità

Sensore conforme alle norme sulla sicurezza integrata contro le esplosioni ATEX EN 60079-0, EN 60079-1 tramite barriera di protezione. Di serie su tutta la gamma.

#### Seal leak detector

The seal leak detector is certified according to the norm ATEX EN 60079-0, EN 60079-1 (through safety barrier) and fitted standard on all series.



#### Pressacavo

Pressacavo pressofuso in acciaio inox, conforme alla normative: ATEX EN 60079-0, EN 60079-1 con linguetta anti-strappo. Standard su tutta la serie.

#### Cable gland

The cable gland is made of stainless steel AISI 316 and certified according to the norm ATEX EN 60079-0, EN 60079-1. Standard on all series.

## Mandata Orizzontale DN65 PN10 - RPM 2850 1/min 2 poli

Horizontal Outlet DN65 PN10 - RPM 2850 1/min 2 poles

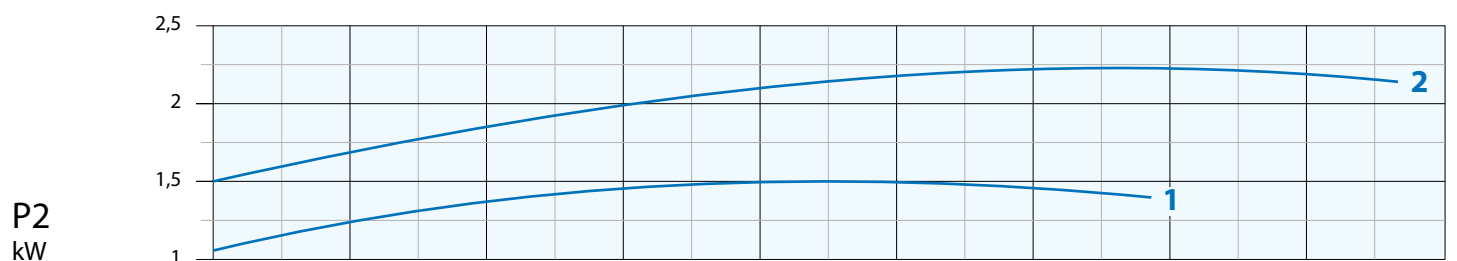
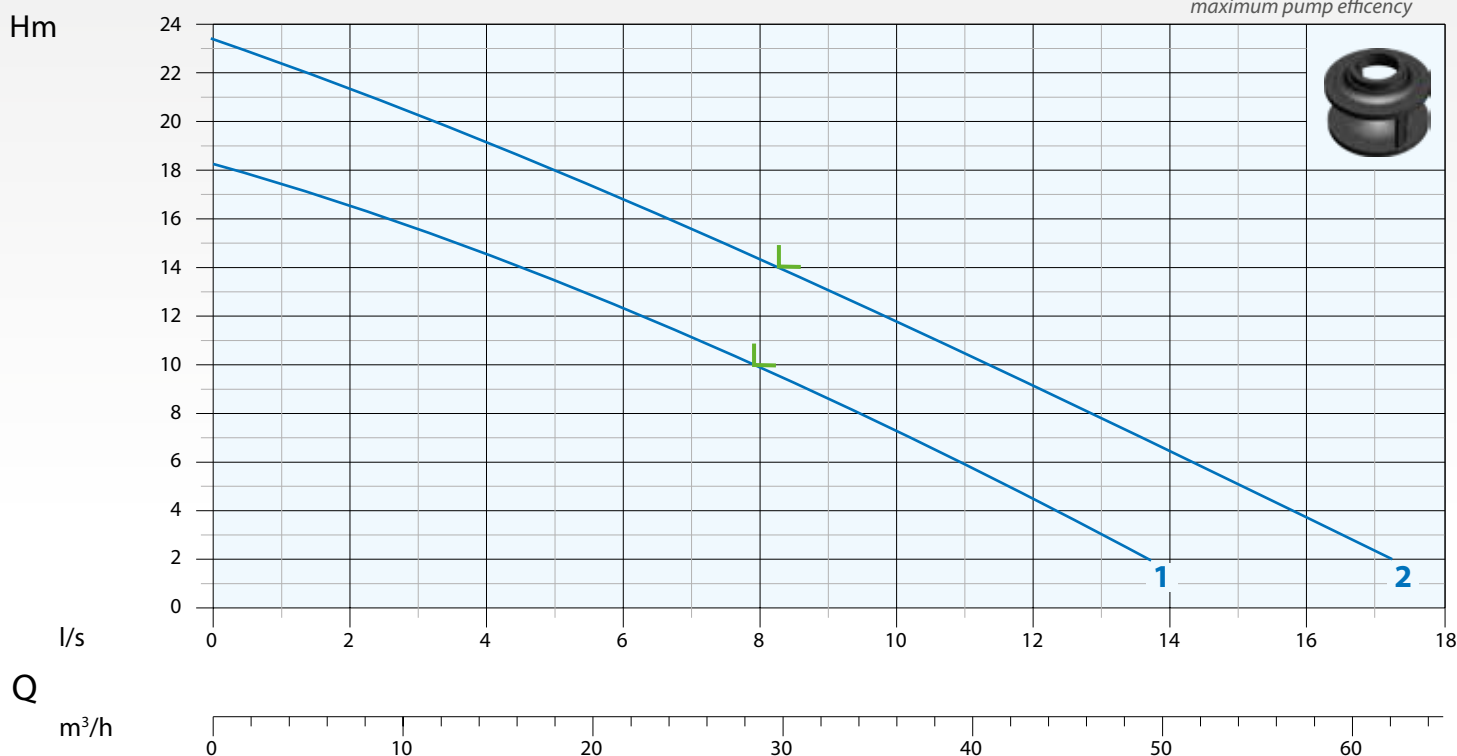
Immagine a solo scopo illustrativo  
Picture for illustration purposes only



### Curva di Prestazione

Performance Curve

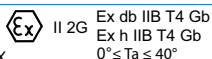
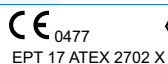
L = rendimento massimo pompa  
maximum pump efficiency



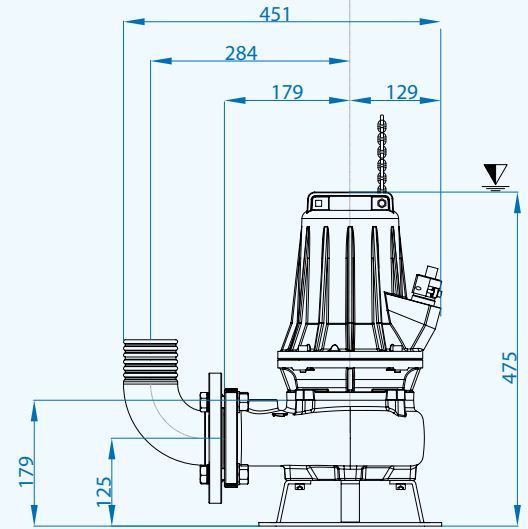
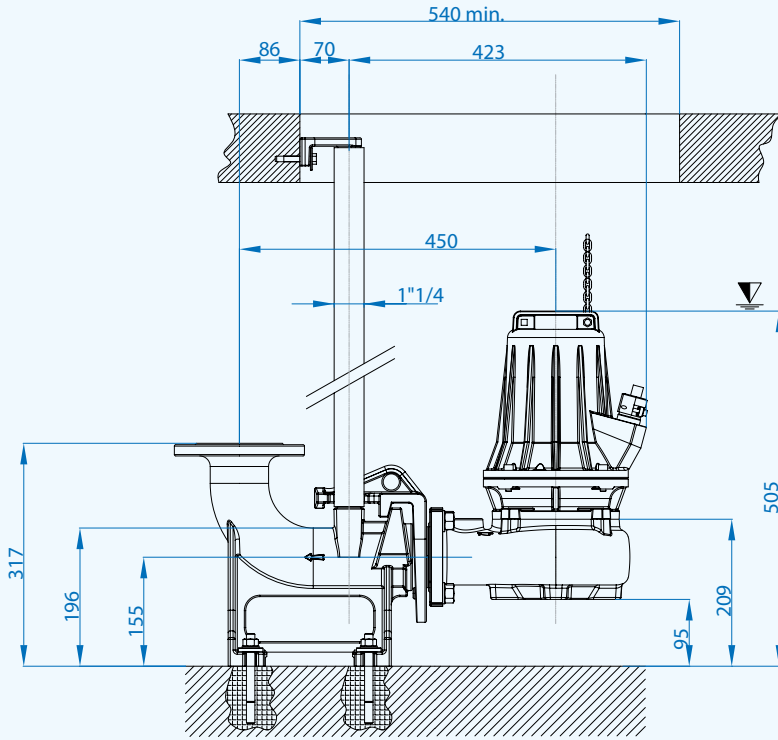
N°	Tipo Type	l/s	1	2	4	6	8	10	12	14	16
			l/m	60	120	240	360	480	600	720	840
		m³/h	3,6	7,2	14,4	21,6	28,8	36,0	43,2	50,4	57,6
1	AM-AT 65/2/125 C.236	mt	17,5	16,5	14,5	12,5	10	7	4,5	2	
2	AT 65/2/125 C.237		22,5	21,5	19	17	14,5	11,5	9	6,5	3,5

N°	Tipo Type	EX	Mandata Delivery	Passaggio Free Passage	kW		HP	R.P.M. 1/min	A		Hz
					P1	P2			1 Phase - 230V	3 Phase - 400V	
1	AM-AT 65/2/125 C.236	•	DN65 PN10	40 mm	2,3	1,5	2	2850	11	35	3,8
2	AT 65/2/125 C.237	•			3,1	2,2	3		5,3		

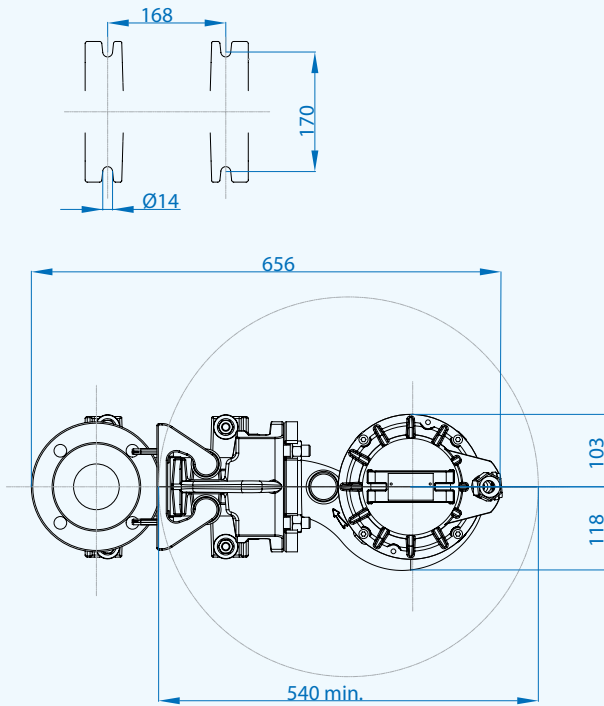
• Pompa antideflagrante disponibile con certificazioni:  
Available explosion proof pump with certifications:



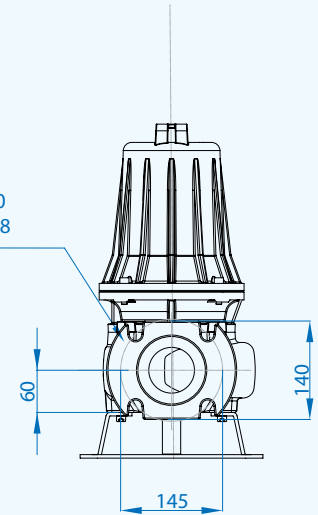
# A2



▽ Sommergenza minima  
Minimum submersion



DN65 PN10  
ex UNI 2278



Quote in mm  
Dimensions in mm

### Cavi / Cables

Versione Version	Fasi Phases	Cavo Cable	Sezione cavo mm <sup>2</sup> Cable cross section mm <sup>2</sup>	mt
Standard	1 ~ 230V	H07RN8F	4x1,5+3x0,50 Ø15*	10
ATEX		NSSHÖU-J	4x1,5+3x0,50 Ø17*	10
Standard	3 ~ 400V	H07RN8F	4x1,5+3x0,50 Ø15**	10
ATEX		D.O.L.	NSSHÖU-J	4x1,5+3x0,50 Ø17**

\* Di serie con Control-box (condensatore di spunto compreso)  
Standard with Control-box (starting capacitor included)

\*\* Terminali liberi - Free terminals

### Dimensioni imballo / Packaging dimension

Tipo - Type	X mm	Y mm	Z mm	Kg
AM-AT 65/2/125 C.236	295	460	331	43
AT 65/2/125 C.237				43,5

### Accessori - Optional



Piede di accoppiamento rapido  
Tipo: DUTY 65 o B4(PN10)  
Automatic coupling foot  
Type: DUTY 65 or B4(PN10)



Curva flangiata portagomma N5  
Base di sostegno P4 DN65  
Flanged hose connection N5  
Foot support P4 DN65



Manico inox  
Stainless steel handle



Quadri ATEX disponibili su richiesta  
Explosion proof control box available on request

Doc\_Rev.1  
Date\_06/02/20



## Mandata Orizzontale DN65 PN10 - RPM 2850 1/min 2 poli

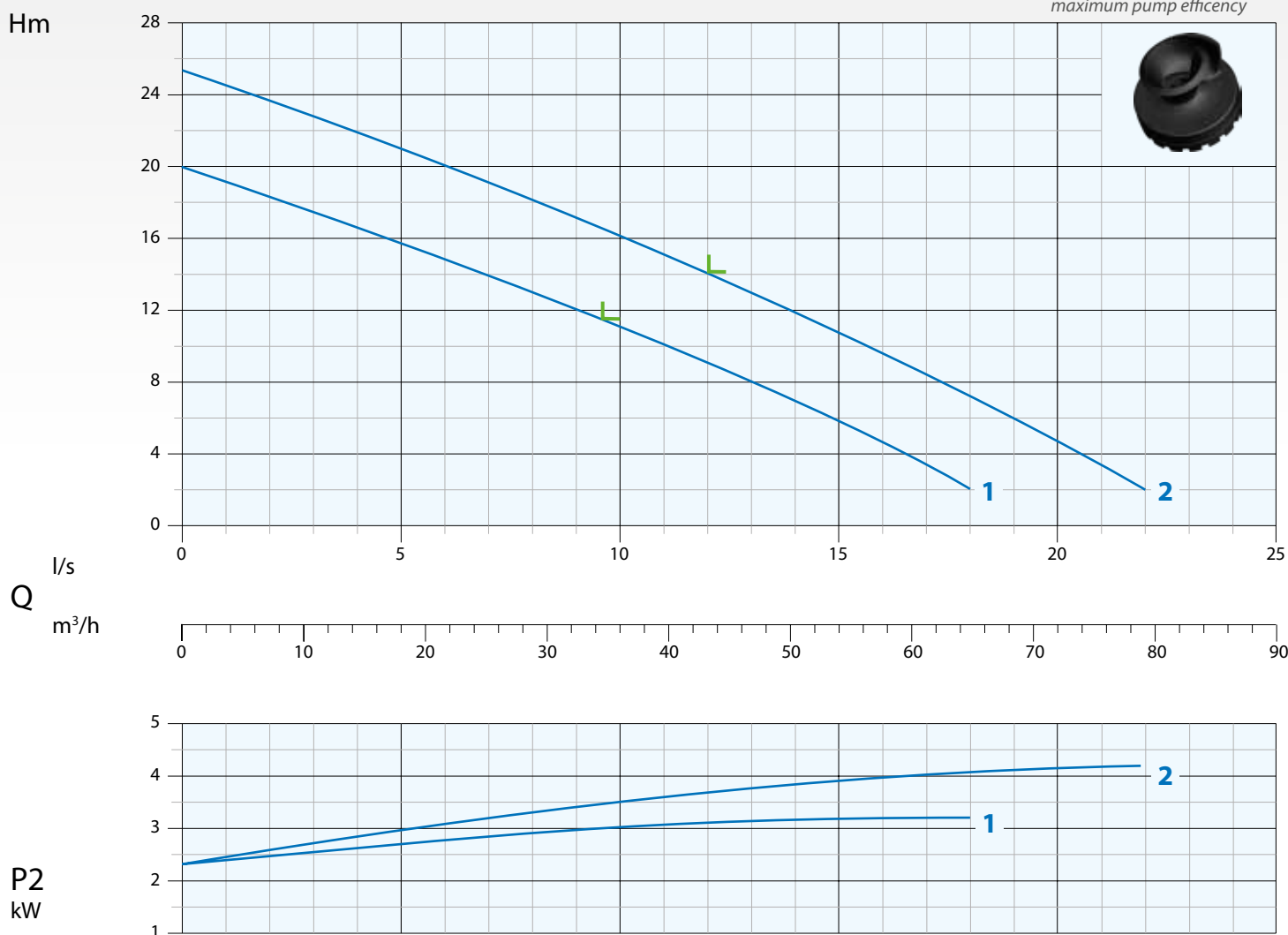
Horizontal Outlet DN65 PN10 - RPM 2850 1/min 2 poles

Immagine a solo scopo illustrativo  
Picture for illustration purposes only



### Curva di Prestazione Performance Curve

L = rendimento massimo pompa  
maximum pump efficiency



N°	Tipo Type	Q										
		l/s	2	4	6	8	10	12	14	16	18	22
		l/m	120	240	360	480	600	720	840	960	1080	1320
		m³/h	7,2	14,4	21,6	28,8	36	43,2	50,4	57,6	64,8	79,2
1	AT 65/2/152 C. 246	mt	18	17	15	13	11	9	7	5	2	
2	AT 65/2/152 C. 247		23,5	22	20	18	16	14	12	9,5	7,5	2

N°	Tipo Type	EX	Mandata Delivery	Passaggio Free Passage	kW		HP	R.P.M. 1/min	A	
					P1	P2			3 Phase - 400V	
1	AT 65/2/152 C. 246	•	DN65 PN10	45 mm	4,1	3,2	4	2850	6,9	50
2	AT 65/2/152 C. 247	•			5,6	4,2	5,5		9,4	50

• Pompa antideflagrante disponibile con certificazioni:  
Available explosion proof pump with certifications:

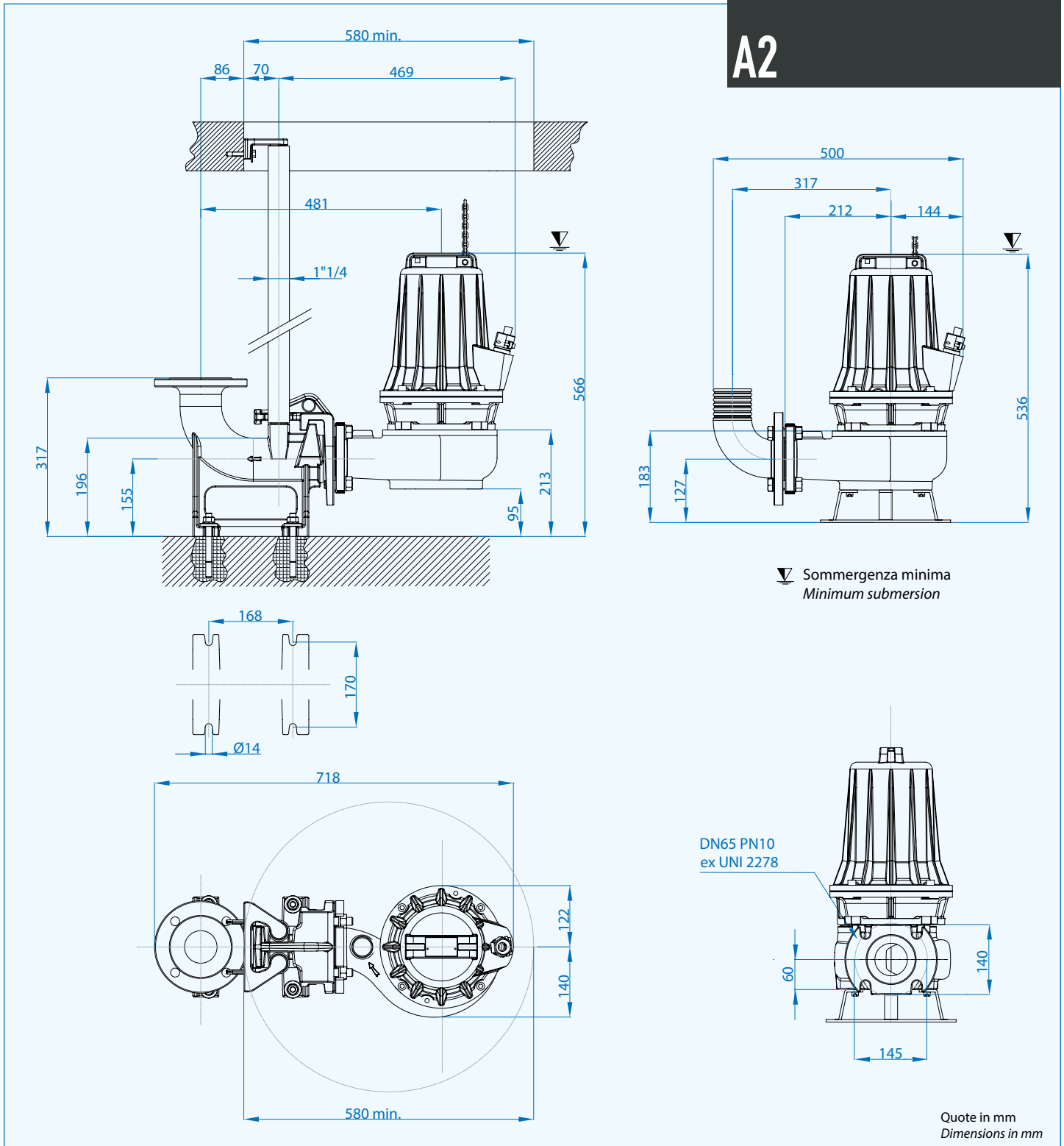


EPT 17 ATEX 2702 X



Ex db IIB T4 Gb  
Ex h IIB T4 Gb  
0° ≤ Ta ≤ 40°

# A2



∇ Sommergenza minima  
Minimum submersion

DN65 PN10  
ex UNI 2278

Quote in mm  
Dimensions in mm

### Cavi / Cables

Versione Version	Fasi Phases	Cavo Cable	Sezione cavo mm <sup>2</sup> Cable cross section mm <sup>2</sup>	mt
Standard	3 ~ 400V	H07RN8F	4x1,5+3x0,50 Ø15*	10
ATEX	D.O.L.	NSSHÖU-J	4x1,5+3x0,50 Ø17*	10

\* Terminali liberi - Free terminals

### Dimensioni imballo / Packaging dimension

Tipo - Type	X mm	Y mm	Z mm	Kg
AT 65/2/152 C. 246	355	580	420	60
AT 65/2/152 C. 247				62,5



### Accessori - Optional



Piede di accoppiamento rapido  
Tipo: DUTY 65 / B4 (PN10)  
Automatic coupling foot  
Type: DUTY 65 / B4 (PN10)



Curva flangiata portagomma N5  
Base di sostegno P4 DN65  
Flanged hose connection N5  
Foot support P4 DN65



Manico inox  
Stainless steel handle

## Mandata Orizzontale DN80 PN16 - RPM 2850 1/min 2 poli

Horizontal Outlet DN80 PN16 - RPM 2850 1/min 2 poles

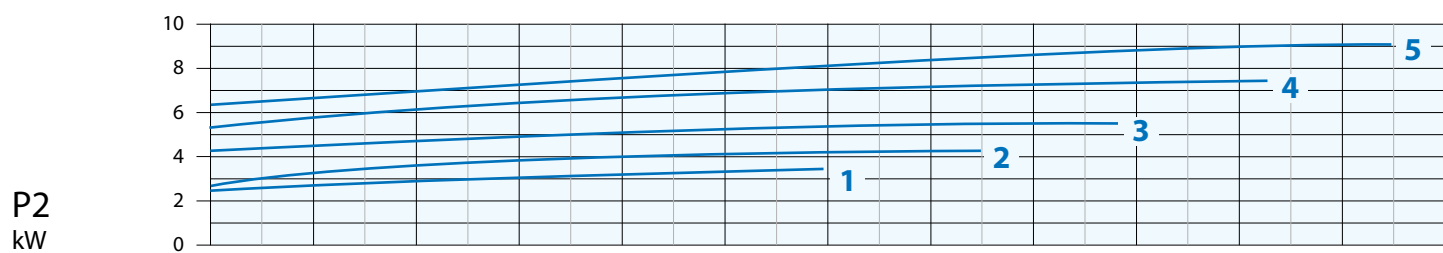
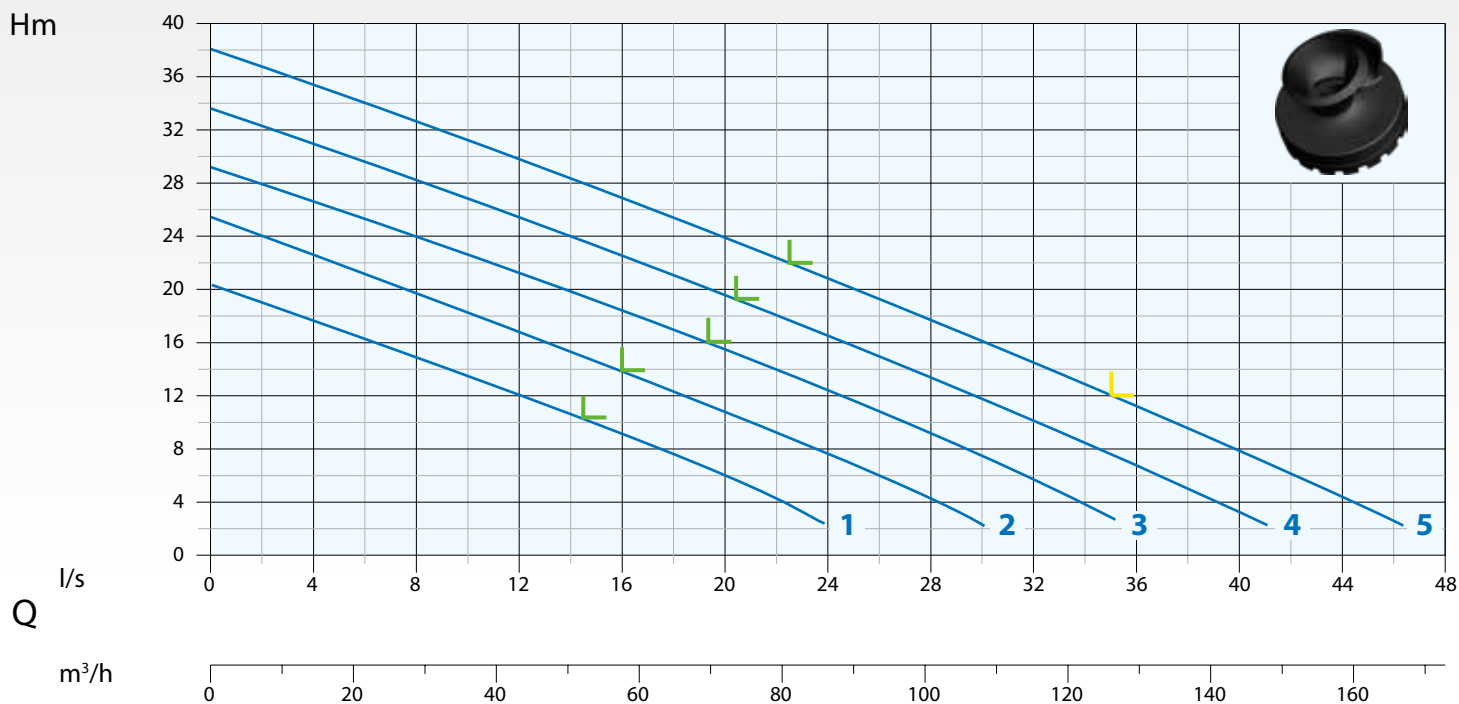
Immagine a solo scopo illustrativo  
Picture for illustration purposes only



### Curva di Prestazione Performance Curve

L = rendimento massimo pompa  
maximum pump efficiency

Y = Prevalenza minima per funzionamento ATEX  
minimum head for ATEX operation



N°	Tipo Type	l/s	4	8	12	16	20	24	28	32	36	44
		l/m	240	480	720	960	1200	1440	1680	1920	2160	2640
		m³/h	14,4	28,8	43,2	57,6	72	86,4	100,8	115,2	129,6	158,4
1	AT 80/2/152 C.246	mt	18	15	12	9	6	2				
2	AT 80/2/152 C.247		22	20	17	14	11	8	4			
3	AT 80/2/173 C.254		26	24	21	18	15,5	12	9	6		
4	AT 80/2/173 C.257		31	28	25	22,5	19,5	17	13	10	7	
5	AT 80/2/173 C.259		35	33	30	27	24	21	17,5	14,5	11	4

N°	Tipo Type	EX	Mandata Delivery	Passaggio Free Passage	kW		HP	R.P.M. 1/min	A		
					P1	P2			3 Phase - 400V		Hz
1	AT 80/2/152 C.246	•	DN80 PN16	45 mm	4,0	3,2	4	2850	6,9		50
2	AT 80/2/152 C.247	•			5,6	4,2	5,5		9,4		
3	AT 80/2/173 C.254	•		60 mm	7	5,5	7,5		11,5		
4	AT 80/2/173 C.257	•			8,7	7,5	10		14,5		
5	AT 80/2/173 C.259	•			65 mm	11,1	9,1		12	18,6	

• Pompa antideflagrante disponibile con certificazioni:  
Available explosion proof pump with certifications:



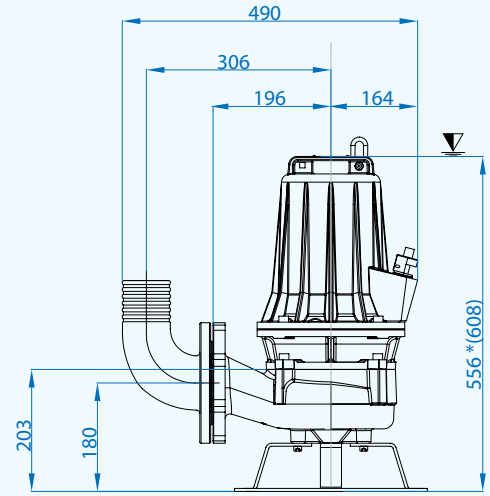
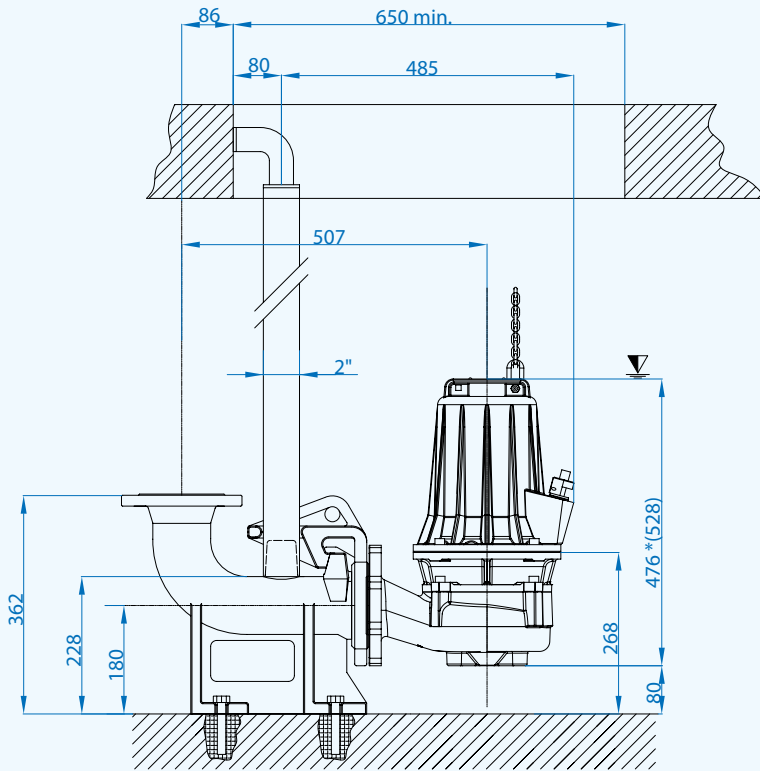
EPT 17 ATEX 2702 X



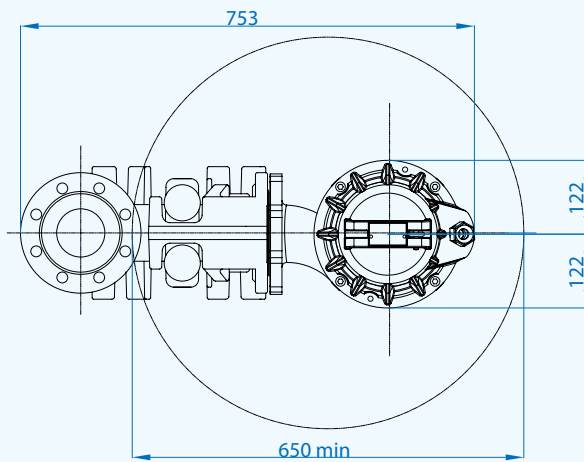
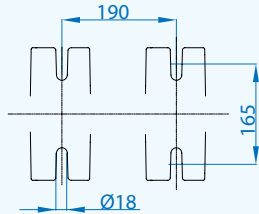
Ex db IIB T4 Gb  
Ex h IIB T4 Gb  
0° ≤ Ta ≤ 40°

# A2

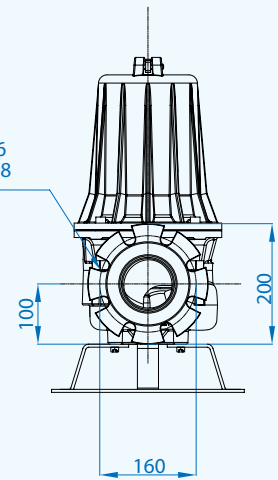
∇ Sommergenza minima  
Minimum submersion



\*(AT 80/2/173 C.254-257-259)



DN80 PN16  
ex UNI 2278



Quote in mm  
Dimensions in mm

### Cavi / Cables

Pompe Pumps	Versione Version	Fasi Phases	Cavo Cable	Sezione cavo mm <sup>2</sup> Cable cross section mm <sup>2</sup>	mt
80/2/152	Standard	3 ~ 400V	H07RN8F	4x1,5+3x0,50 Ø17*	10
	ATEX	D.O.L.	NSSHÖU-J	4x1,5+3x0,50 Ø17*	10
80/2/173	Standard	3 ~ 400V	H07RN8F	7x1,5+3x0,50 Ø17*	10
	ATEX	Y-Δ	NSSHÖU-J	7x1,5+3x0,50 Ø17*	10

\* Terminali liberi - Free terminals

### Dimensioni imballo / Packaging dimension

Tipo - Type	X mm	Y mm	Z mm	Kg
AT 80/2/152 C.246				61
AT 80/2/152 C.247				65
AT 80/2/173 C.254	355	580	420	92
AT 80/2/173 C.257				93
AT 80/2/173 C.259				94,5

### Accessori - Optional



Piede di accoppiamento rapido  
Tipo: DUTY 80 e B5  
Automatic coupling foot  
Type: DUTY 80 and B5



Curva flangiata con portagomma N2  
80/2/152 Base di sostegno P4  
80/2/173 Base di sostegno P5  
Flanged hose connection N2  
80/2/152 Foot support P4  
80/2/173 Foot support P5



Manico inox  
Stainless Steel  
Handle



**Elettropompe sommergibili con girante monocanale aperto**  
*Submersible electropumps with open channel impeller*

**A4**  
**A6**

**SUBMERSIBLE PUMPS**



## Elettropompe sommergibili con girante monocanale aperto

### Submersible electropumps with open channel impeller

Potenze / Power:	1.5÷7.5 kW
Mandate / Delivery:	DN80-100-150



#### Impieghi

La serie A 4 poli trova impiego nel pompaggio e nel drenaggio di liquidi chiari e fognari. L'ampia gamma e ottime efficienze idrauliche rendono la serie particolarmente adatta ad essere utilizzata su: depuratori, fognature, zootecnia e canalizzazioni industriali, quali: aeroporti, metropolitane, ospedali, hotel.

#### Caratteristiche

Tutti i componenti principali sono realizzati in Ghisa GG25. Due tenute meccaniche separate (lato motore a bagno olio, lato girante a contatto con il liquido) e componentistica di prima qualità, ne garantiscono il perfetto funzionamento.

#### Motori

- Motori asincroni 4 poli con rotore a gabbia di scoiattolo
- Protezione termica T1 e T2 incorporato nel motore da collegare ad un apposito quadro di comando
- Isolamento statore classe F (155°C)
- Grado protezione IP 68

#### Raffreddamento

Raffreddamento effettuato dal liquido nel quale la pompa è immersa.

#### Limiti di impiego

- Temperatura massima del liquido: 40°C con unità completamente sommersa
- Disponibili versioni speciali (escluso ATEX) fino alla temperatura liquido di 60°C con unità completamente sommersa, non a servizio continuo (S1)
- Massima profondità di immersione: 20 mt
- Valori pH ammessi: 6-10
- Caratteristiche idrauliche valide per liquidi di densità <1,1 kg/dm<sup>3</sup>
- Tensioni ammesse: 230/400V o 400/690V ±5% a seconda del modello
- Frequenza ammessa: 50Hz ±2%

#### Application

The A 4 poles Series is used to pump clear liquids and sewage. The wide range and high hydraulic efficiency renders this series particularly suited to water treatment plants, sewers, farming and industrial plants including in airports, underground public transport, hospitals and hotels.

#### Characteristic

All main components are made of grey cast iron GG25. Two individual mechanical seals (motor side in the oil chamber, impeller side in contact with the liquid) and high quality parts, ensure the perfect functioning and reliability of the product.

#### Motor range

- Squirrel cage motor 4 poles
- Thermal protection T1 and T2 embedded in the motor winding (to be wired to the three pole contactor in the control panel)
- Class F insulation (155°C)
- IP 68 protection

#### Motor cooling

The cooling of the motor is ensured by the liquid where the pump is submerged.

#### Limits of use

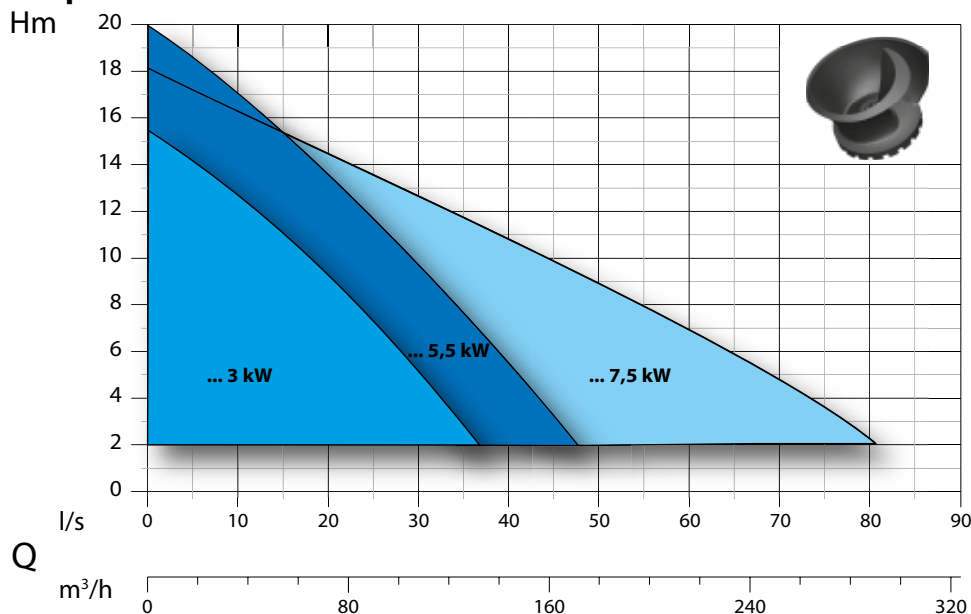
- Max. permissible liquid temperature: 40°C with pump fully submerged
- On request, special version (excluded ATEX) to withstand liquid temperature up to 60°C with pump fully submerged, no S1 service
- Maximum depth of immersion: 20 mt.
- Permissible pH value: 6-10
- Hydraulic features suitable for liquids with density <1,1 kg/dm<sup>3</sup>
- Allowed voltage: 230/400V or 400/690V ±5% depending on the pump
- Allowed frequency: 50Hz ±2%

### Designazione / Designation

#### AT-EX 80 / 4 / 173 C.256

Numero della curva Curve reference	173
Diametro statore Stator's size	80
Numero poli Poles number	4
Bocca di mandata DN Delivery DN	150
Certificazione ATEX ATEX certification	AT-EX
Serie pompa - T=trifase - M=monofase Pump series - T=ThreePhase - M=Singlephase	C.256

### Campo di Prestazione / Performance Overview



### Identificazione Curve

#### Curves Identification

- DN80
- DN100
- DN150

### Normative

#### Norms

Curve secondo ISO 9906:2012 3B2  
According to ISO 9906:2012 3B2



## Distinta dei componenti e materiali List of components and materials

# A4

Anello catena - Chain ring

Acciaio inox AISI 416 - Stainless steel AISI 416

Cassa motore - Motor casing

Ghisa GG25 - Cast iron GG25

Cuscinetto superiore - Upper bearing

Albero motore - Motor shaft

Acciaio inox AISI 420 - Stainless steel AISI 420

Motore elettrico - Electric motor

Rotore - Rotor

Cuscinetto inferiore - Lower bearing

Porta motore - Motor holder

Ghisa GG25 - Cast iron GG25

Tenuta meccanica - Mechanical seal

Ceramica/Grafite - Carbon/Ceramic (CA/CE/Viton)

Porta motore - Motor holder

Ghisa GG25 - Cast iron GG25

Tenuta meccanica - Mechanical seal

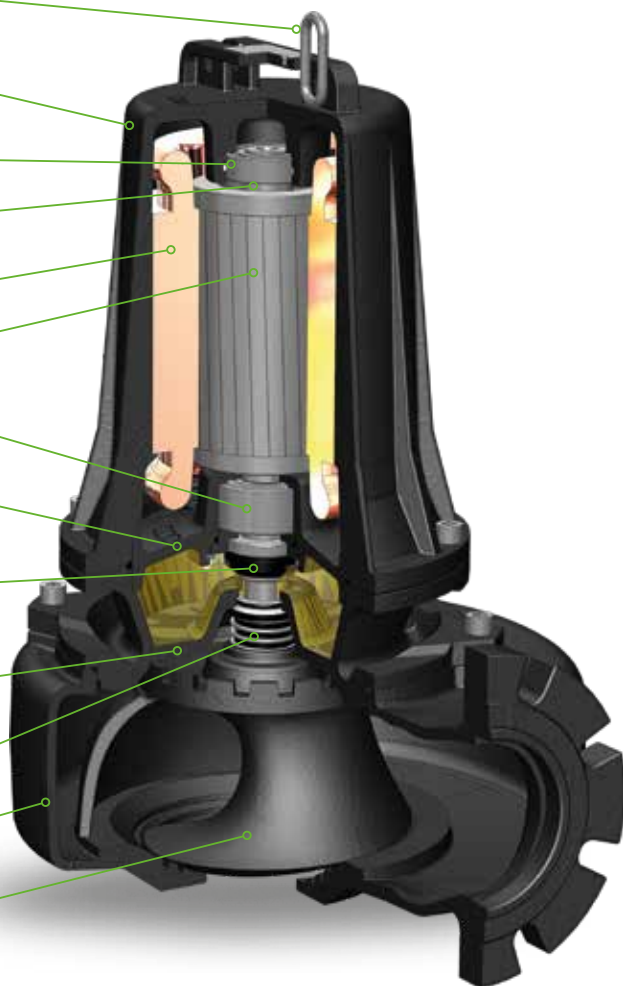
Carburo di silicio - Silicon/Carbide (SiC/SiC/Viton)

Corpo pompa - Body pump

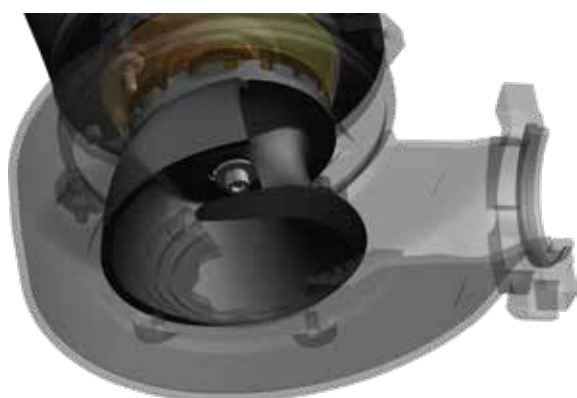
Ghisa GG25 - Cast iron GG25

Girante - Impeller

Ghisa GG25 - Cast iron GG25



## Tecnologie e Soluzioni Technology and Features



### Giranti

La serie monta giranti Monocanali Aperti ad alte prestazioni. Il trancia-fibre integrato garantisce la massima affidabilità di lavoro, anche in presenza di liquidi con fibre e corpi solidi in sospensione.

### Impellers

The A series is fitted with open single channel and highly efficient impellers. The shredding system ensure a high degree of reliability even in presence of fibrous materials and solids in suspension.



### Pompe antideflagranti / Explosion proof pumps



EPT 17 ATEX 2702 X



Ex db IIB T4 Gb  
Ex h IIB T4 Gb  
0° ≤ Ta ≤ 40°

Tutta la serie è disponibile con certificato ATEX su richiesta  
Pumps with explosion proof available on request.



### Sensore d'umidità

Sensore conforme alle norme sulla sicurezza integrata contro le esplosioni ATEX EN 60079-0, EN 60079-1 tramite barriera di protezione. Di serie su tutta la gamma.

### Seal leak detector

The seal leak detector is certified according to the norm ATEX EN 60079-0, EN 60079-1 (through safety barrier) and fitted standard on all series.



### Pressacavo

Pressacavo pressofuso in acciaio inox, conforme alla normative: ATEX EN 60079-0, EN 60079-1 con linguetta anti-strappo. Standard su tutta la serie.

### Cable gland

The cable gland is made of stainless steel AISI 316 and certified according to the norm ATEX EN 60079-0, EN 60079-1. Standard on all series.

## Mandata Orizzontale DN80 PN16 - RPM 1450 1/min 4 poli

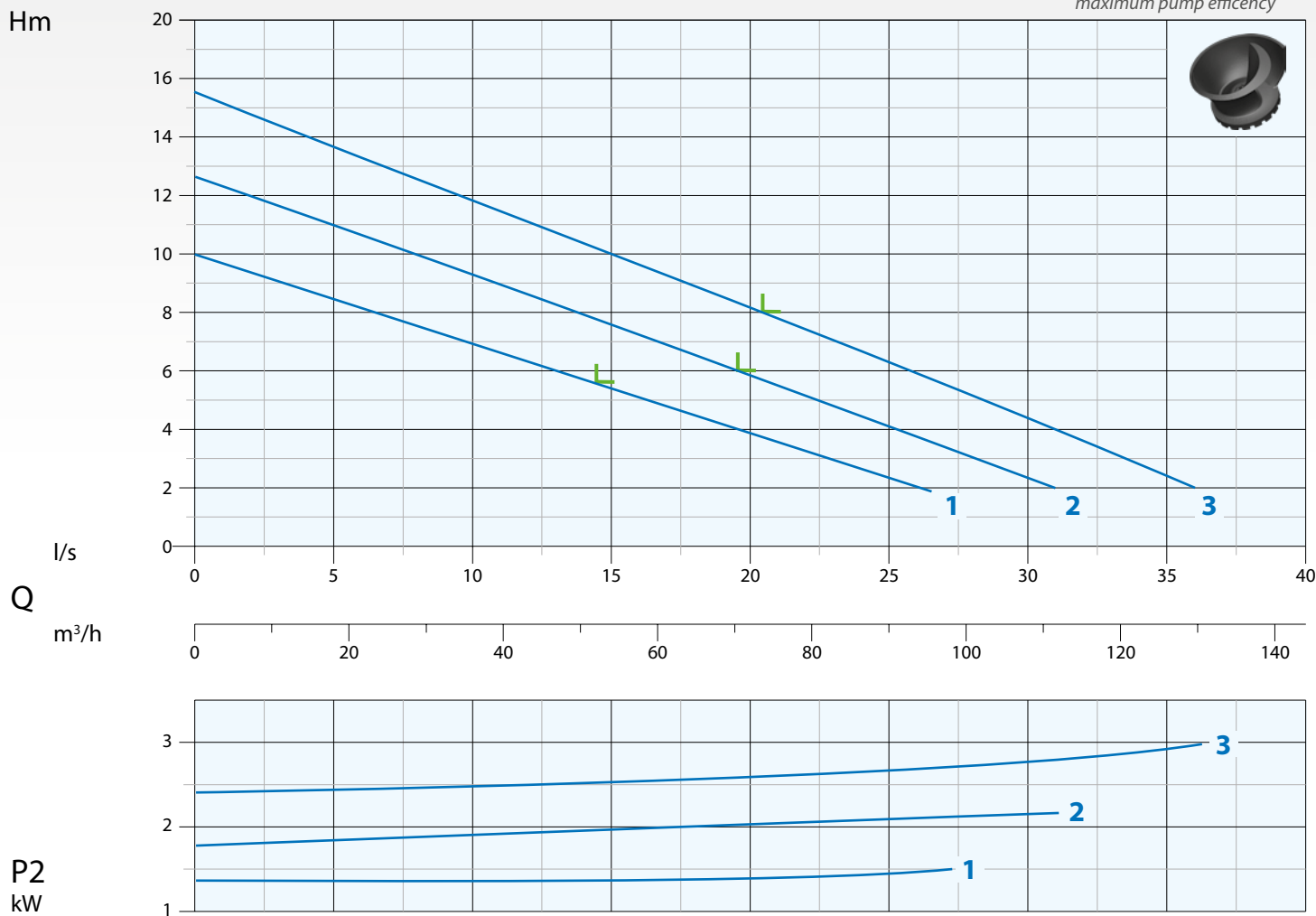
Horizontal Outlet DN80 PN16 - RPM 1450 1/min 4 poles

Immagine a solo scopo illustrativo  
Picture for illustration purposes only



### Curva di Prestazione Performance Curve

L = rendimento massimo pompa  
maximum pump efficiency



N°	Tipo Type	I/s	2,5	5	7,5	10	12,5	15	20	25	30	35
		I/m	150	300	450	600	750	900	1200	1500	1800	2100
		m³/h	9	18	27	36	45	54	72	90	108	126
1	AM-AT 80/4/125 C.242	mt	9	8,5	7,5	7	6	5,5	4	2,5		
2	AT 80/4/152 C.244		12	11	10	9,5	8,5	7,5	6	4	2,5	
3	AT 80/4/152 C.245		14,5	13,5	12,5	11,8	11	10	8	6,5	4,5	2,5

N°	Tipo Type	EX	Mandata Delivery	Passaggio Free Passage	kW		HP	R.P.M. 1/min	A		Hz
					P1	P2			1 Phase - 230V	µf	
1	AM-AT 80/4/125 C.242	•			2,2	1,5	2		10	45	3,8
2	AT 80/4/152 C.244	•	DN80 PN16	75 mm	2,9	2,2	3	1450			5,3
3	AT 80/4/152 C.245	•			3,9	3	4				7,2

• Pompa antideflagrante disponibile con certificazioni:  
Available explosion proof pump with certifications:



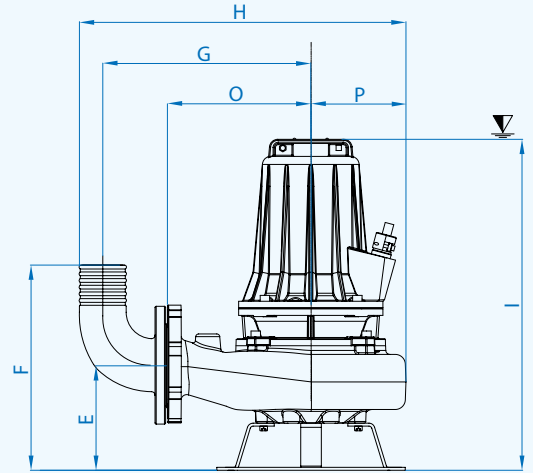
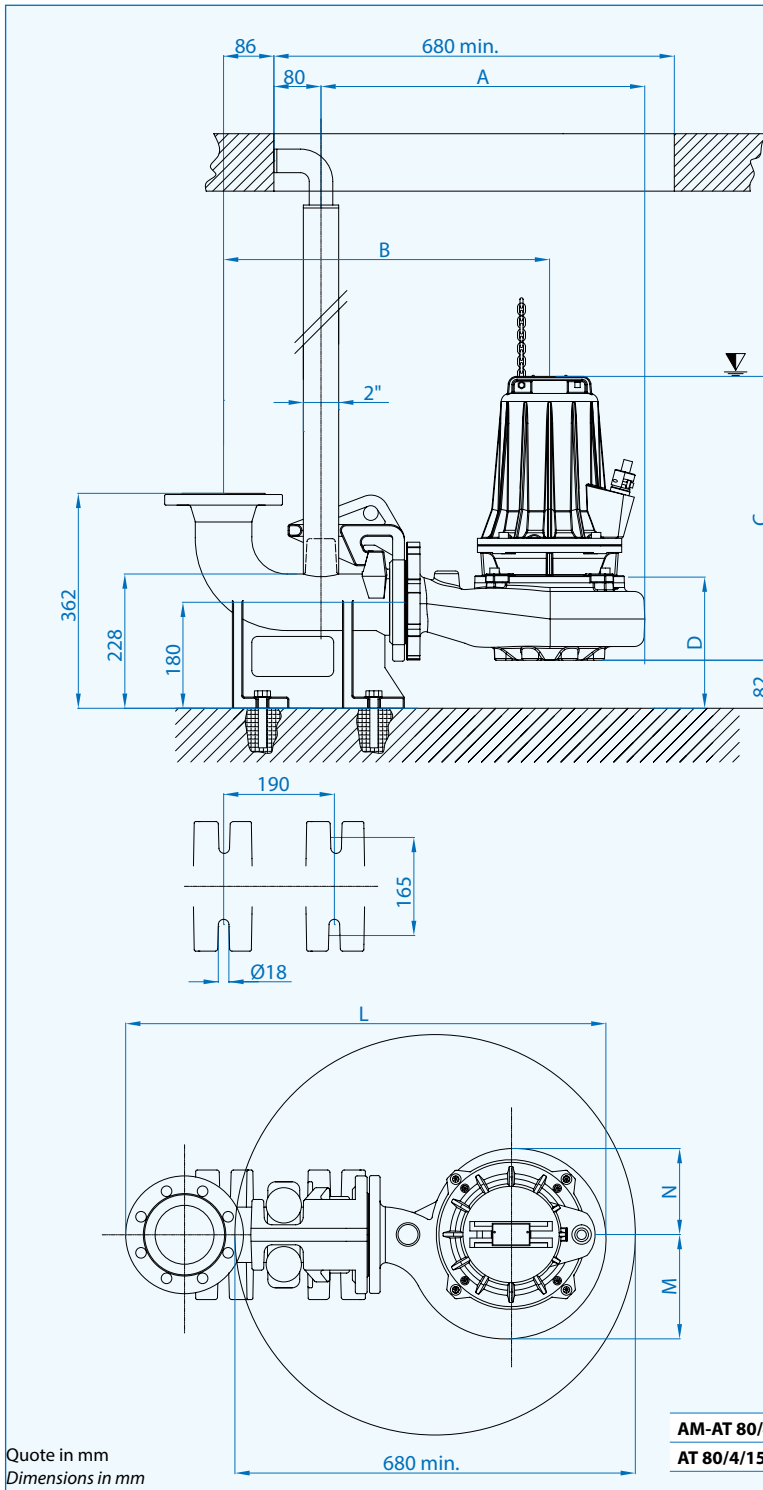
EPT 17 ATEX 2702 X



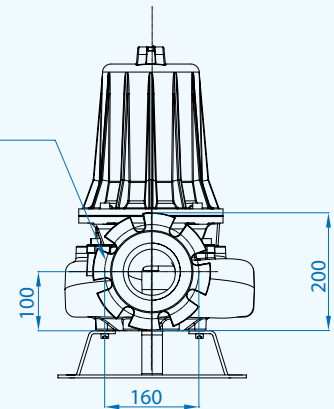
Ex db IIB T4 Gb  
Ex h IIB T4 Gb  
0° ≤ Ta ≤ 40°

# A4

∇ Sommergenza minima  
Minimum submersion



DN80 PN16  
ex UNI 2278



Quote in mm  
Dimensions in mm

	A	B	C	D	E	F	G	H	I	L	M	N	O	P
AM-AT 80/4/125 C.242	545	555	441	293	178	348	357	555	521	810	166	143	245	153
AT 80/4/152 C.244-245	552	555	479	227	177	348	353	562	562	818	177	146	245	153

## Cavi / Cables

Pompe Pumps	Versione Version	Fasi Phases	Cavo Cable	Sezione cavo mm <sup>2</sup> Cable cross section mm <sup>2</sup>	mt
80/4/125	Standard	1 ~ 230V	H07RN8F	4x1,5+3x0,50 Ø15*	10
	ATEX		NSSHÖU-J	4x1,5+3x0,50 Ø17*	10
	Standard	3 ~ 400V	H07RN8F	4x1,5+3x0,50 Ø15**	10
	ATEX		D.O.L.	NSSHÖU-J	4x1,5+3x0,50 Ø17**
80/4/152	Standard	3 ~ 400V	H07RN8F	4x1,5+3x0,50 Ø15**	10
	ATEX		D.O.L.	NSSHÖU-J	4x1,5+3x0,50 Ø17**

\* Di serie con Control-box (condensatore di spunto compreso)  
Standard with Control-box (starting capacitor included)

\*\* Terminali liberi - Free terminals

## Dimensioni imballo / Packaging dimension

Tipo - Type	X mm	Y mm	Z mm	Kg
AM-AT 80/4/125 C.242				56
AT 80/4/152 C.244	355	580	420	69
AT 80/4/152 C.245				72

## Accessori - Optional



Piede di accoppiamento  
Tipo: DUTY 80 e B5  
Automatic coupling foot  
Type: DUTY 80 and B5



Curva flangiata con portagomma N2  
Base di sostegno P5  
Flanged hose connection N2  
Foot support P5



Manico inox  
Stainless steel handle



Quadri ATEX disponibili su richiesta  
Explosion proof control box available on request

Doc\_Rev.1  
Date\_06/02/20

## Mandata Orizzontale DN100 PN16 - RPM 1450 1/min 4 poli

Horizontal Outlet DN100 PN16 - RPM 1450 1/min 4 poles

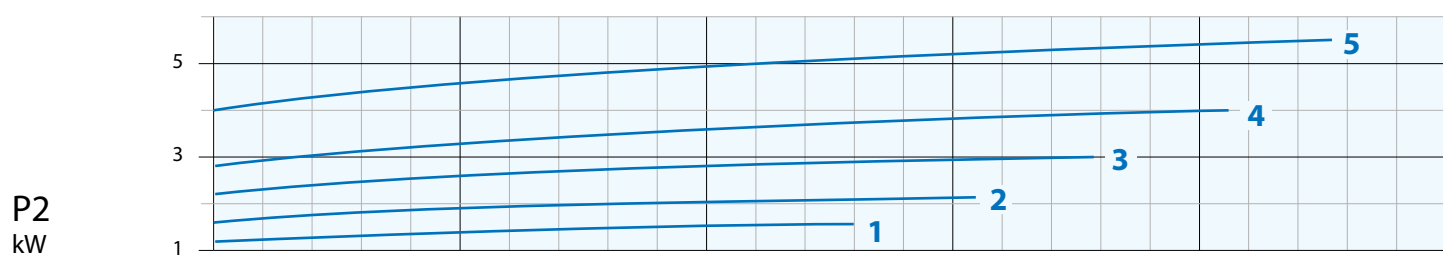
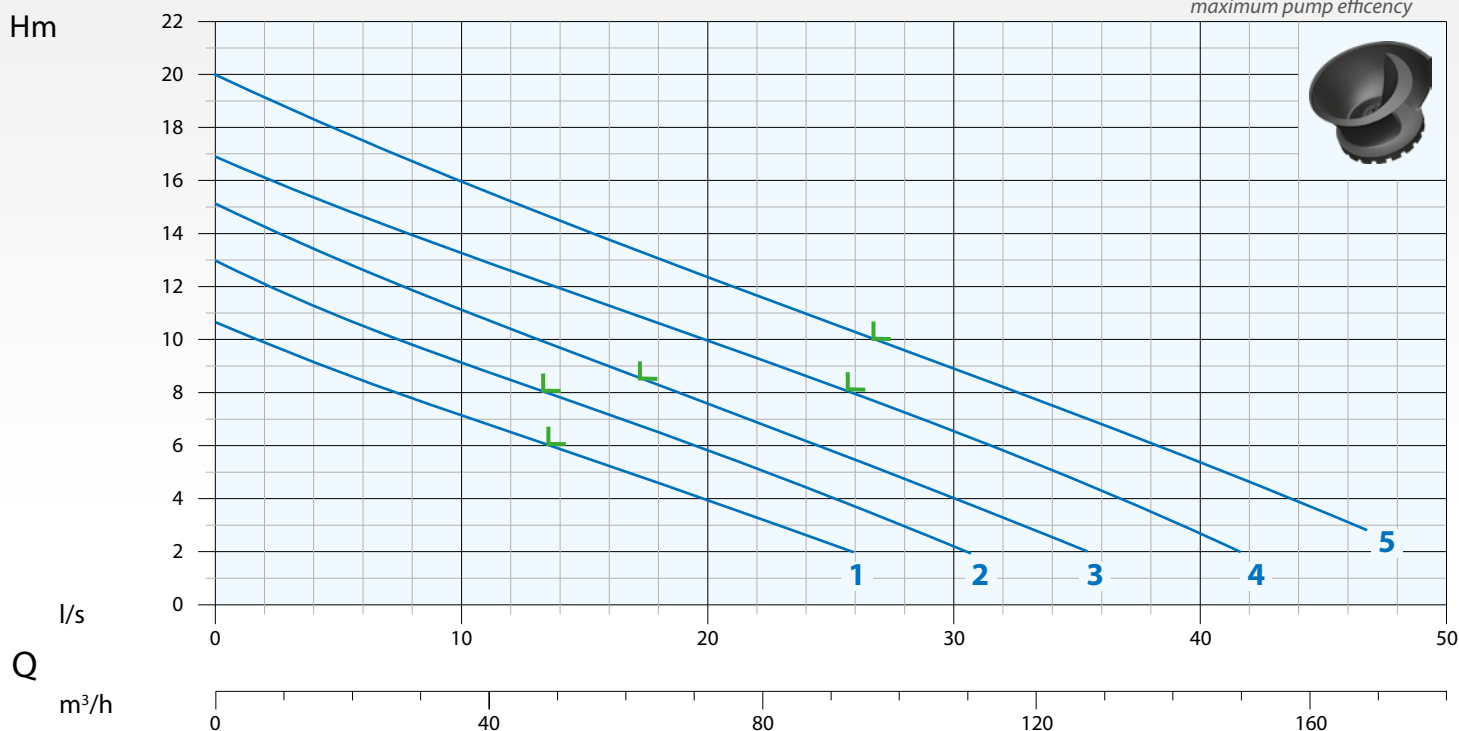
Immagine a solo scopo illustrativo  
Picture for illustration purposes only



### Curva di Prestazione

### Performance Curve

L = rendimento massimo pompa  
maximum pump efficiency



N°	Tipo Type	Flow (Q)										
		2	6	10	16	20	26	30	36	40	46	
		l/s	2	6	10	16	20	26	30	36	40	46
		l/m	120	360	600	960	1200	1560	1800	2160	2400	2760
		m³/h	7,2	21,6	36	57,6	72	93,6	108	129,6	144	165,6
1	AT 100/4/152 C.243	mt	10	8,5	7	5	4	2				
2	AT 100/4/152 C.244		12	10,5	9	7	6	3,5	2			
3	AT 100/4/152 C.245		14	12,5	11	9	7,5	5,5	4	2		
4	AT 100/4/173 C.255		16	14,5	13	11,5	10	8	6,5	4,5	2,5	
5	AT 100/4/173 C.256		19	17,5	16	13,5	12,5	10,5	9	7	5,5	3

N°	Tipo Type	EX	Mandata Delivery	Passaggio Free Passage	kW		HP	R.P.M. 1/min	A 3 Phase - 400V	Hz
					P1	P2				
1	AT 100/4/152 C.243	•	DN100 PN16	75 mm	2,1	1,7	2,2	1450	3,9	50
2	AT 100/4/152 C.244	•			2,9	2,2	3		5,1	
3	AT 100/4/152 C.245	•			3,8	3	4		7	
4	AT 100/4/173 C.255	•			5,1	4	5,5		9,2	
5	AT 100/4/173 C.256	•			6,4	5,5	7,5		11,5	

• Pompa antideflagrante disponibile con certificazioni:  
Available explosion proof pump with certifications:

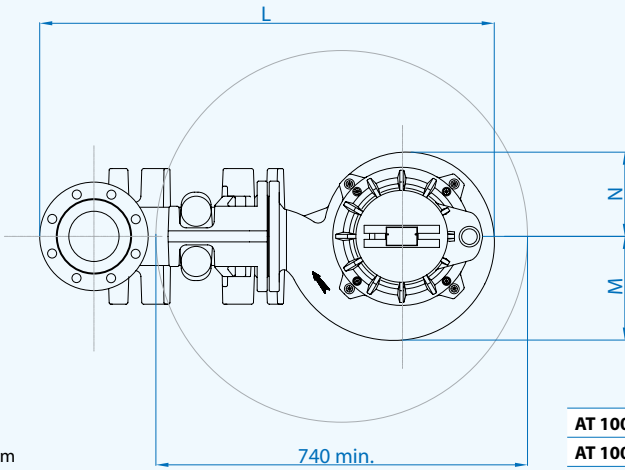
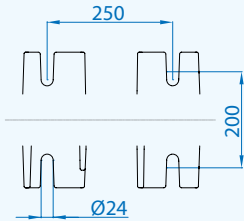
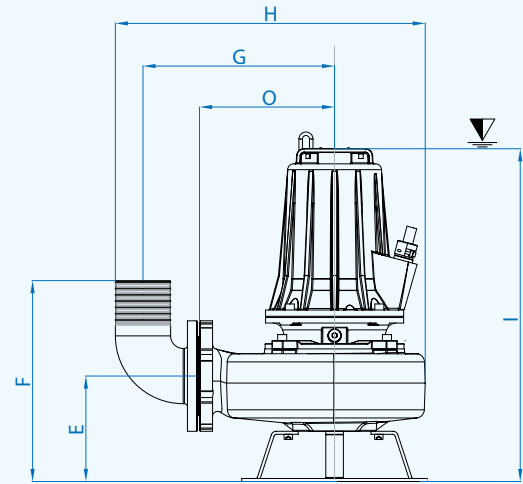
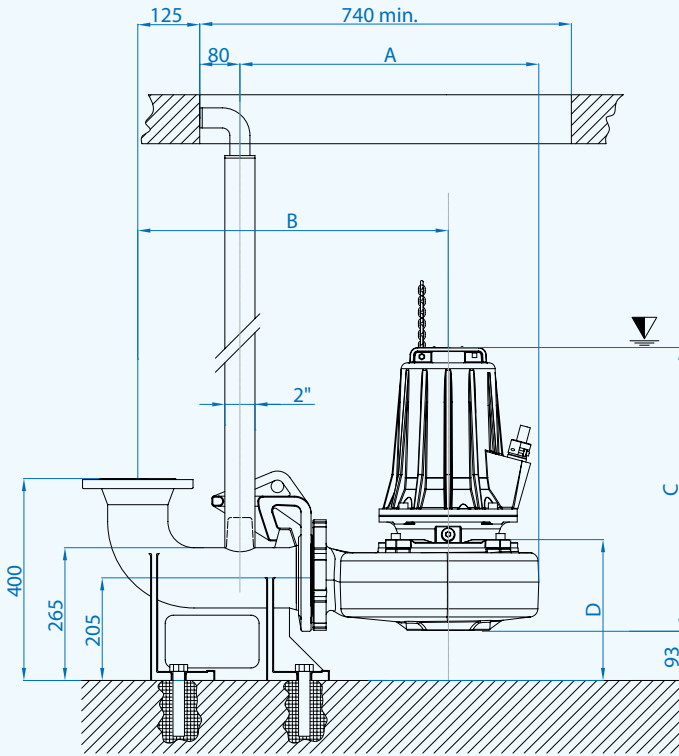


EPT 17 ATEX 2702 X

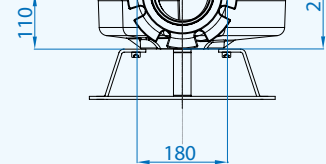


Ex db IIB T4 Gb  
Ex h IIB T4 Gb  
0° ≤ Ta ≤ 40°

∇ Sommergenza minima  
Minimum submersion



DN100 PN16  
ex UNI 2278



Quote in mm  
Dimensions in mm

	A	B	C	D	E	F	G	H	I	L	M	N	O
AT 100/4/152 C.243-244-245	549	592	486	249	210	398	355	573	586	864	189	149	242
AT 100/4/173 C.255-256	594	618	550	271	212	400	382	617	650	910	207	168	266

### Cavi / Cables

Pompe Pumps	Versione Version	Fasi Phases	Cavo Cable	Sezione cavo mm <sup>2</sup> Cable cross section mm <sup>2</sup>	mt
100/4/152	Standard	3 ~ 400V	H07RN8F	4x1,5+3x0,50 Ø15*	10
	ATEX	D.O.L.	NSSHÖU-J	4x1,5+3x0,50 Ø17*	10
100/4/173	Standard	3 ~ 400V	H07RN8F	7x1,5+3x0,50 Ø17*	10
	ATEX	Y-Δ	NSSHÖU-J	7x1,5+3x0,50 Ø17*	10

\* Terminali liberi - Free terminals

### Dimensioni imballo / Packaging Dimension

Tipo - Type	X mm	Y mm	Z mm	Kg
AT 100/4/152 C.243	400	620	470	73
AT 100/4/152 C.244				73,5
AT 100/4/152 C.245				75,5
AT 100/4/173 C.255				103
AT 100/4/173 C.256				108

### Accessori - Optional



Piede di accoppiamento rapido Tipo: DUTY 100 e B6  
Automatic coupling foot  
Type: DUTY 100 and B6



Curva flangiata portagomma N3  
Base di sostegno P6  
Flanged hose connection N3  
Foot support P6



Manico inox  
Stainless steel handle

## Mandata Orizzontale DN150 PN16 - RPM 1450 1/min 4 poli

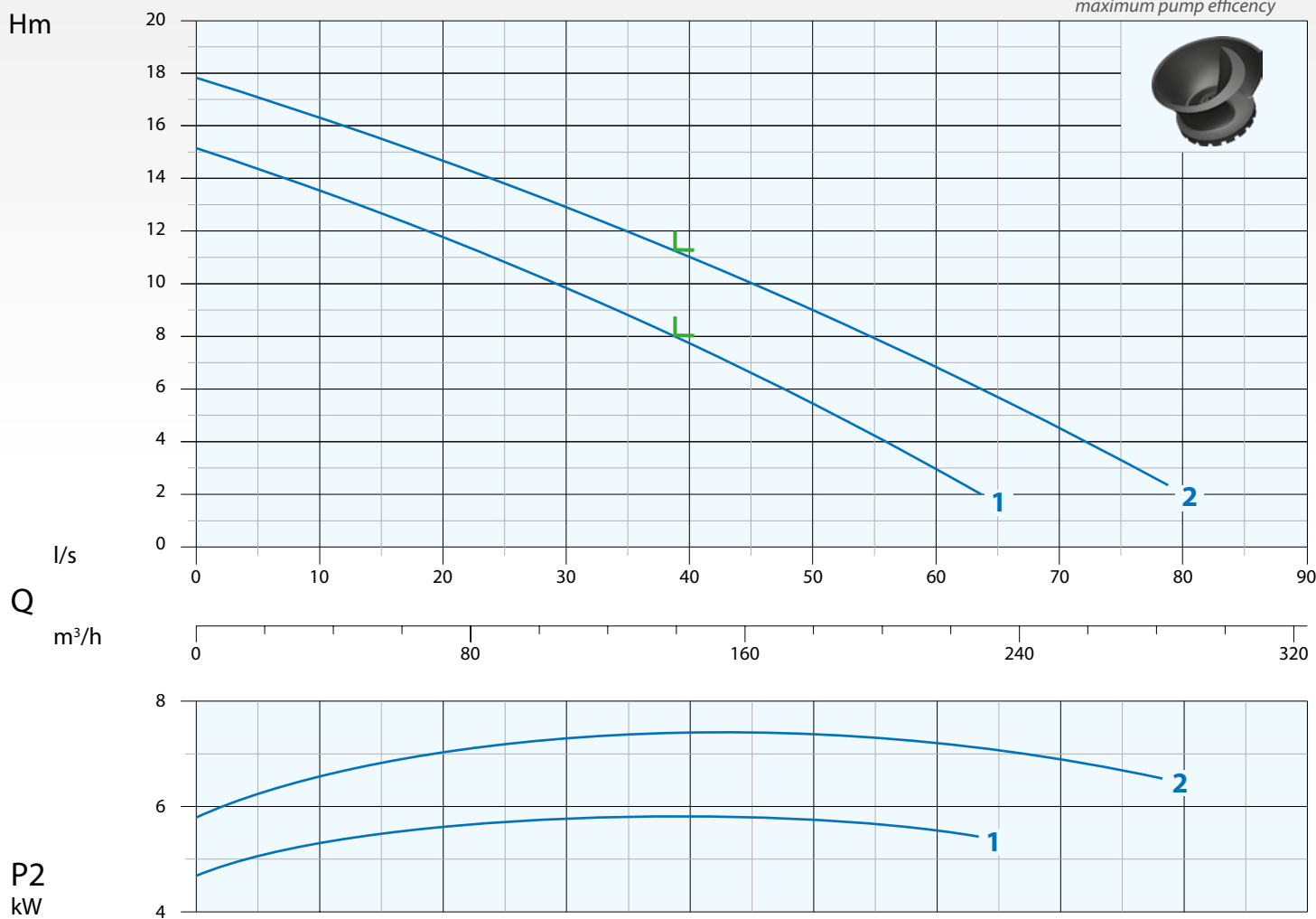
Horizontal Outlet DN150 PN16 - RPM 1450 1/min 4 poles

Immagine a solo scopo illustrativo  
Picture for illustration purposes only



### Curva di Prestazione Performance Curve

L = rendimento massimo pompa  
maximum pump efficiency



N°	Tipo Type		l/s	5	10	15	20	30	40	50	60	70	78
			l/m	300	600	900	1200	1800	2400	3000	3600	4200	4680
		m³/h	18	36	54	72	108	144	180	216	252	280,8	
1	AT 150/4/173 C.256	mt	14,5	13,5	12,5	12	10	7,5	5,5	3			
2	AT 150/4/173 C.258		17	16,5	15,5	14,5	13	11	9	7	4,5	2,2	

N°	Tipo Type	EX	Mandata Delivery	Passaggio Free Passage	kW		HP	R.P.M. 1/min	A 3 Phase - 400V	Hz
					P1	P2				
1	AT 150/4/173 C.256		DN150 PN16	100 mm	6,8	5,8	7,9	1450	12,1	50
2	AT 150/4/173 C.258	•	DN150 PN16	100 mm	9,1	7,5	10	1450	15,6	50

• Pompa antideflagrante disponibile con certificazioni:  
Available explosion proof pump with certifications:



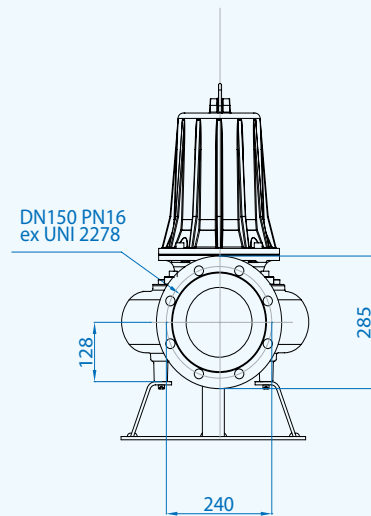
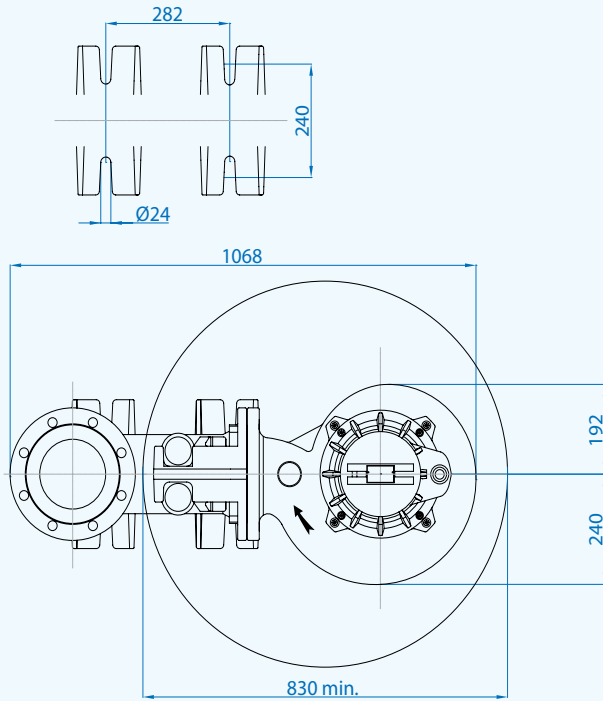
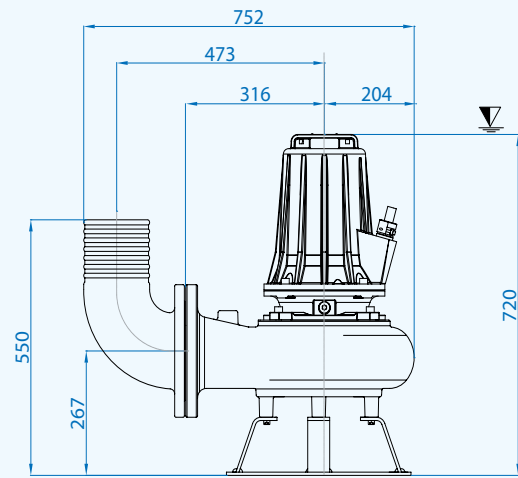
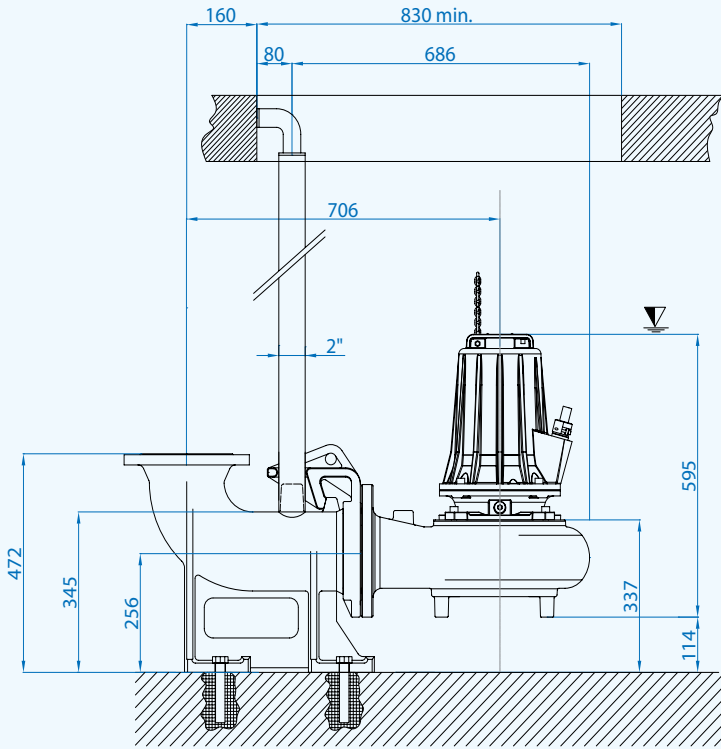
EPT 17 ATEX 2702 X



Ex db IIB T4 Gb  
Ex h IIB T4 Gb  
0° ≤ Ta ≤ 40°

# A4

▼ Sommergenza minima  
Minimum submersion



Quote in mm  
Dimensions in mm

### Cavi / Cables

Versione Version	Fasi Phases	Cavo Cable	Sezione cavo mm <sup>2</sup> Cable cross section mm <sup>2</sup>	mt
Standard	3 ~ 400V	H07RN8F	7x1,5+3x0,50 Ø17*	10
ATEX	Y-Δ	NSSHÖU-J	7x1,5+3x0,50 Ø17*	10

\* Terminali liberi - Free terminals

### Dimensioni imballo / Packaging dimension

Tipo - Type	X mm	Y mm	Z mm	Kg
AT 150/4/173 C.256	430	640	540	131
AT 150/4/173 C.258				132,5

### Accessori - Optional



Piede di accoppiamento rapido Tipo: B7  
Automatic coupling foot  
Type: B7



Curva flangiata portagomma N4  
Base di sostegno P7  
Flanged hose connection N4  
Foot support P7



Manico inox  
Stainless steel handle



## Elettropompe sommergibili con girante monocanale chiuso

### Submersible electropumps with close channel impeller

Potenze / Power:	<b>10÷60 kW</b>
Mandate / Delivery:	<b>DN150 - 200</b>



#### Impieghi

La serie A4 - A6 poli trova impiego nel pompaggio e nel drenaggio di liquidi chiari e fognari. L'ampia gamma e ottime efficienze idrauliche rendono la serie particolarmente adatta al essere utilizzata su: depuratori, fognature, zootecnia e canalizzazioni industriali, quali: aeroporti, metropolitane, ospedali, hotel.

#### Caratteristiche

Tutti i componenti principali sono realizzati in Ghisa GG25. Due tenute meccaniche separate (lato motore a bagno olio, lato girante a contatto con il liquido) e componentistica di prima qualità, ne garantiscono il perfetto funzionamento.

#### Motori

- Motori asincroni 4 - 6 poli con rotore a gabbia di scoiattolo
- Protezione termica T1 e T2 incorporato nel motore da collegare ad un apposito quadro di comando
- Isolamento statore classe F (155°C)
- Grado protezione IP 68

#### Raffreddamento

Raffreddamento effettuato dal liquido nel quale la pompa è immersa.

#### Limiti di impiego

- Temperatura massima del liquido: 40°C con unità completamente sommersa
- Disponibili versioni speciali (escluso ATEX) fino alla temperatura liquido di 60°C con unità completamente sommersa, non a servizio continuo (S1)
- Massima profondità di immersione: 20 mt
- Valori pH ammessi: 6-10
- Caratteristiche idrauliche valide per liquidi di densità <1,1 kg/dm<sup>3</sup>
- Tensioni ammesse: 400V / 690V ±5%
- Frequenza ammessa: 50Hz ± 2%

#### Application

The A4 - A6 poles Series is used to pump clear liquids and sewage. The wide range and high hydraulic efficiency renders this series particularly suited to water treatment plants, sewers, farming and industrial plants including in airports, underground public transport, hospitals and hotels.

#### Characteristic

All main components are made of grey cast iron GG25. Two individual mechanical seals (motor side in the oil chamber, impeller side in contact with the liquid) and high quality parts, ensure the perfect functioning and reliability of the product.

#### Motor range

- Squirrel cage motor 4 - 6 poles
- Thermal protection T1 and T2 embedded in the motor winding (to be wired to the three pole contactor in the control panel)
- Class F insulation (155°C)
- IP 68 protection

#### Motor cooling

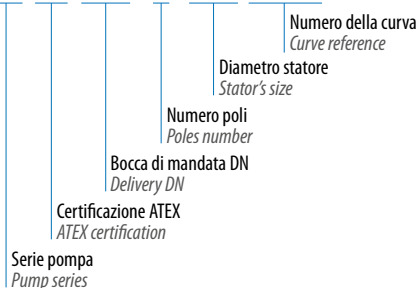
The cooling of the motor is ensured by the liquid where the pump is submerged.

#### Limits of use

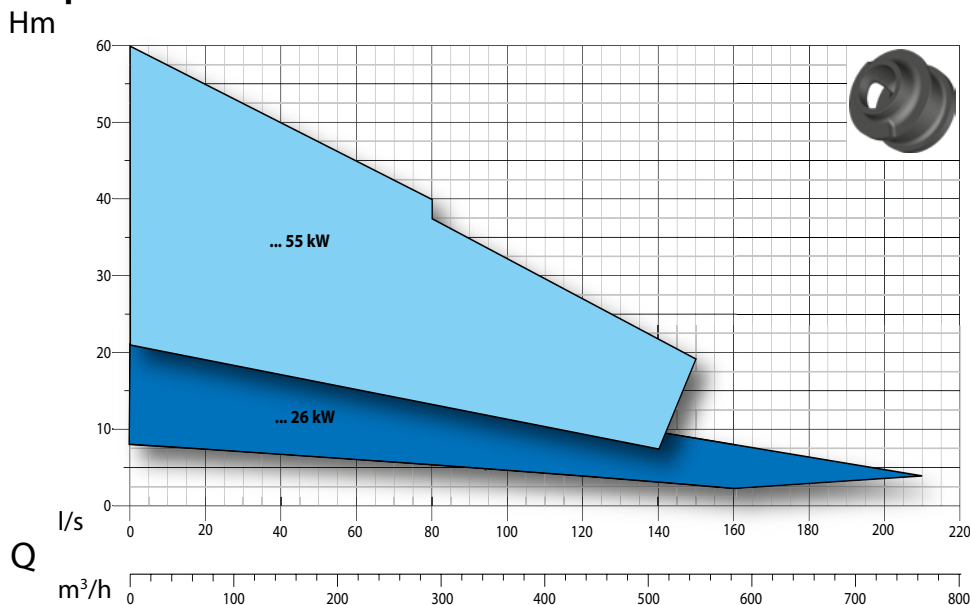
- Max. permissible liquid temperature: 40°C with pump fully submerged
- On request, special version (excluded ATEX) to withstand liquid temperature up to 60°C with pump fully submerged, no S1 service
- Maximum depth of immersion: 20 mt.
- Permissible pH value: 6-10
- Hydraulic features suitable for liquids with density <1,1 kg/dm<sup>3</sup>
- Allowed voltage: 400V - 690V ±5%
- Allowed frequency: 50Hz ±2%

### Designazione / Designation

**AT-EX 150 / 4 / 240 C.275**



### Campo di Prestazione / Performance Overview



### Identificazione Curve

#### Curves Identification

- DN150
- DN200

### Normative

#### Norms

Curve secondo ISO 9906:2012 3B2  
According to ISO 9906:2012 3B2

## Distinta dei componenti e materiali

### List of components and materials

# A4-A6

Golfare - Hook

Acciaio inox AISI 416 - Stainless steel AISI 416

Porta cuscinetto superiore - Upper bearing support

Ghisa GG25 - Cast iron GG25

Cassa motore - Motor casing

Ghisa GG25 - Cast Iron GG25

Cuscinetto superiore - Upper bearing

Albero motore - Motor shaft

Acciaio inox AISI 420 - stainless steel 420

Motore elettrico - Electric motor

Rotore - Rotor

Cuscinetto inferiore - Lower bearing

Porta motore - Motor holder

Ghisa GG25 - Cast iron GG25

Tenuta meccanica - Mechanical seal

Carburo di silicio - Silicon/Carbide (SiC/SiC/Viton)

Disco di chiusura - Closing plate

Ghisa GG25 - Cast iron GG25

Tenuta meccanica - Mechanical seal

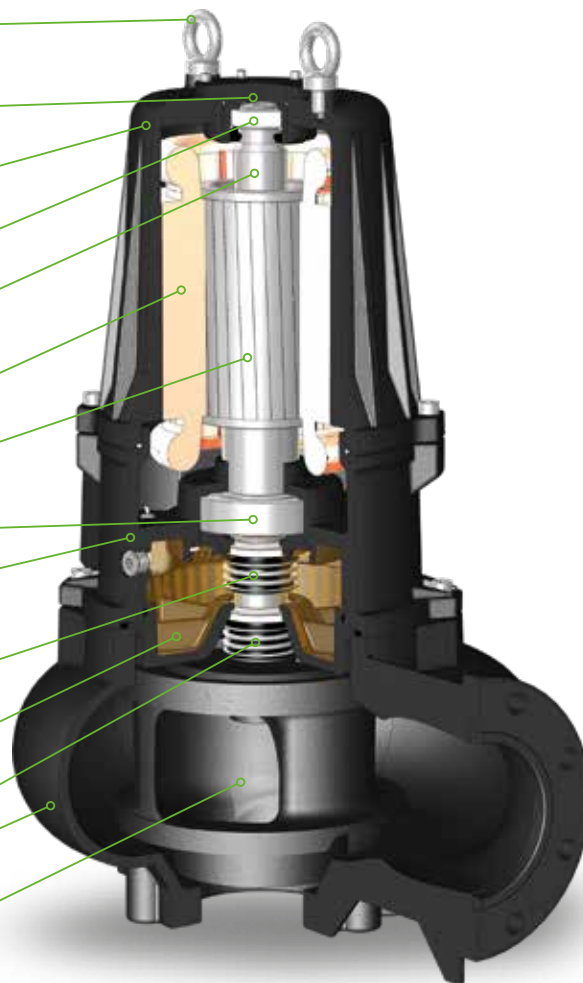
Carburo di silicio - Silicon/Carbide (SiC/SiC/Viton)

Corpo pompa - Body pump

Ghisa GG25 - Cast iron GG25

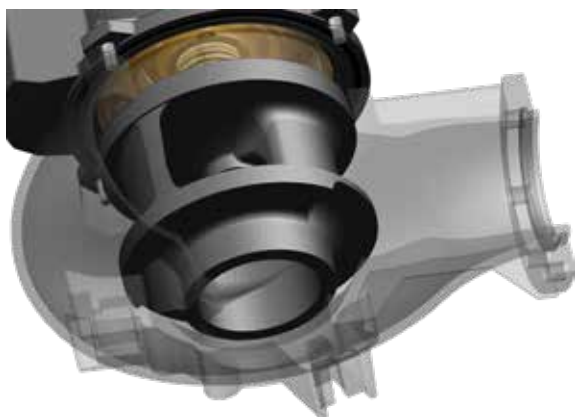
Girante - Impeller

Ghisa GG25 - Cast iron GG25



## Tecnologie e Soluzioni

### Technology and Features



#### Giranti

La serie monta giranti Monocanali Chiusi ad alte prestazioni. Gli ampi passaggi permettono il passaggio di corpi solidi fino a 130mm

#### Impellers

This range of pump features close double channel impeller with excellent performance and free passage of solids up to 130 mm.



#### Pompe antideflagranti / Explosion proof pumps



II 2G Ex db IIB T4 Gb  
Ex h IIB T4 Gb  
0° ≤ Ta ≤ 40°



EPT 17 ATEX 2703 X

I presenti certificati garantiscono la sicurezza contro le esplosioni, in assoluta conformità con le stringenti direttive europee ed internazionali ATEX/IECEx.

*These certificates grant for the safe use of the product in hazardous area in line with the stringent European and International standards ATEX/IECEx.*



#### Sensore d'umidità

Sensore conforme alle norme sulla sicurezza integrata contro le esplosioni EN 60079-0, EN 60079-1 tramite barriera di protezione. Di serie su tutta la gamma (non applicabile con IECEx).

#### Seal leak detector

The seal leak detector is certified according to the norm EN 60079-0, EN 60079-1 (through safety barrier) and fitted standard on all series (not applicable with IECEx).

#### Cuscinetti

La serie monta il cuscinetto superiore a rulli cilindrici, atto ad assorbire e resistere ad eventuali sollecitazioni trasmesse dall'albero motore.



#### Bearings

The series is fitted with a cylindrical roller bearing (upper bearing) to absorb the thrust and vibration generated by the pump shaft.

## Mandata Orizzontale DN150 PN16 - RPM 1450 1/min 4 poli

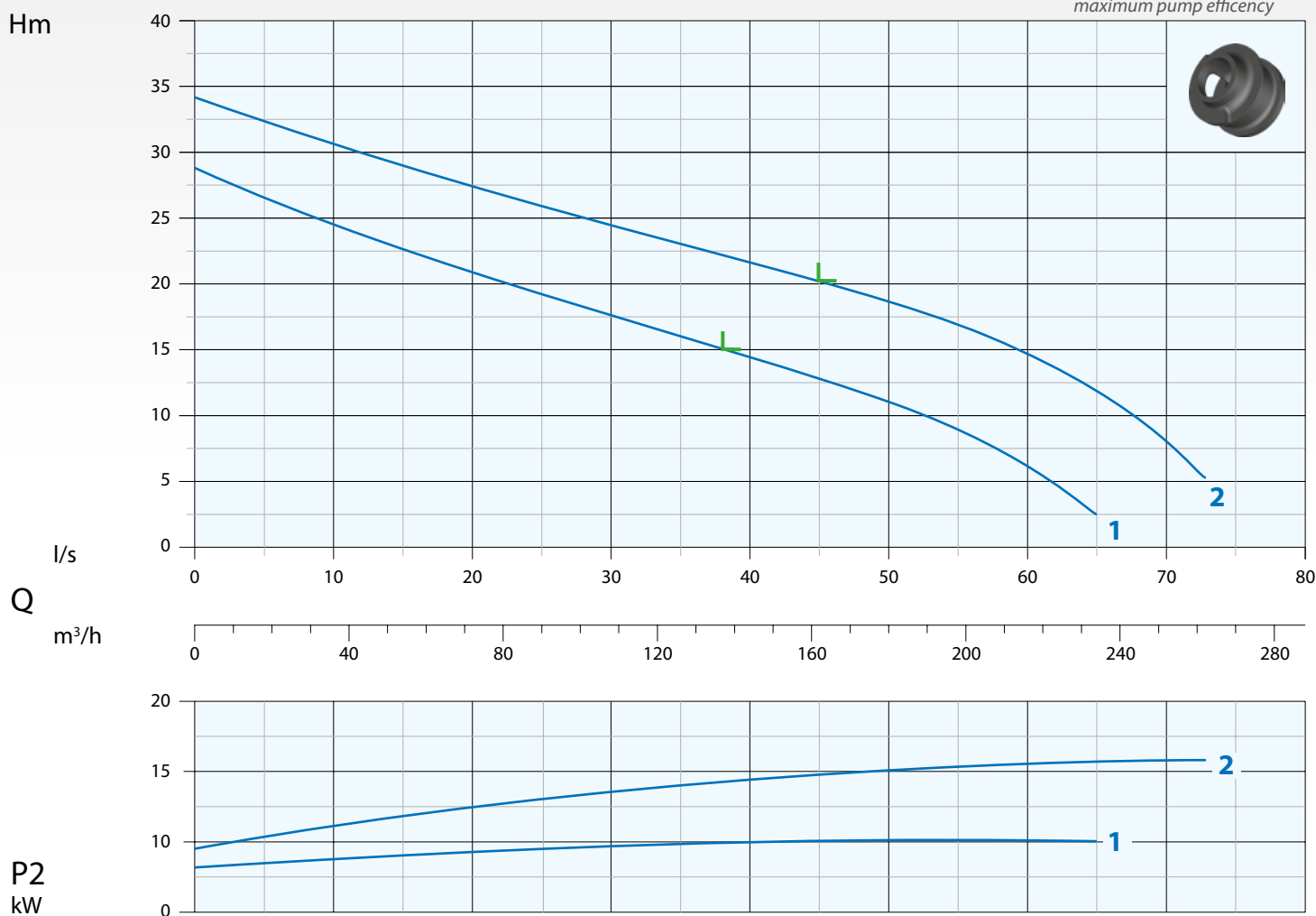
Horizontal Outlet DN150 PN16 - RPM 1450 1/min 4 poles

Immagine a solo scopo illustrativo  
Picture for illustration purposes only



### Curva di Prestazione Performance Curve

L = rendimento massimo pompa  
maximum pump efficiency



N°	Tipo Type	I/s	5	10	15	20	25	30	40	50	60	70
		l/m	300	600	900	1200	1500	1800	2400	3000	3600	4200
		m³/h	18	36	54	72	90	108	144	180	216	252
1	AT 150/4/200 C.260	mt	26,5	24	22,5	21	19	17,5	14,5	11	6	
2	AT 150/4/200 C.263	mt	32,5	31	28,5	27,5	26,5	24	21,5	18,5	15	7,5

N°	Tipo Type	EX	Mandata Delivery	Passaggio Free Passage	kW		HP	R.P.M. 1/min	A		
					P1	P2			3 Phase - 400V		Hz
1	AT 150/4/200 C.260	•	DN150 PN16	80 mm	11,7	10	13,5	1450	21,3		50
2	AT 150/4/200 C.263	•			18,7	16	22,5		33,2		

• Pompa antideflagrante disponibile con certificazioni:  
Available explosion proof pump with certifications:



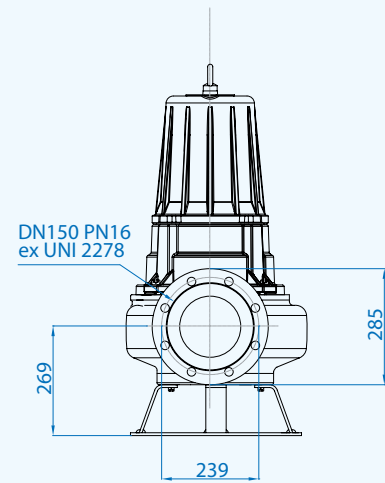
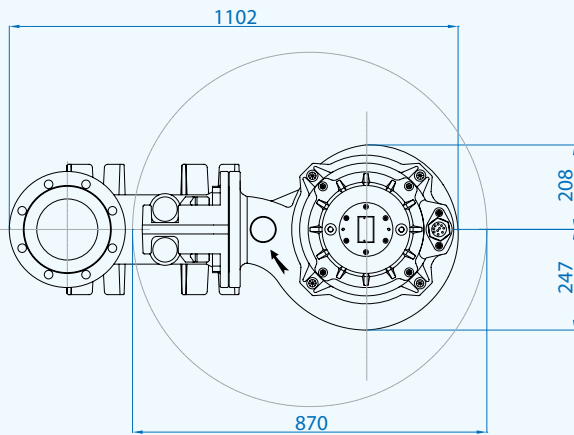
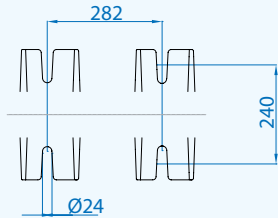
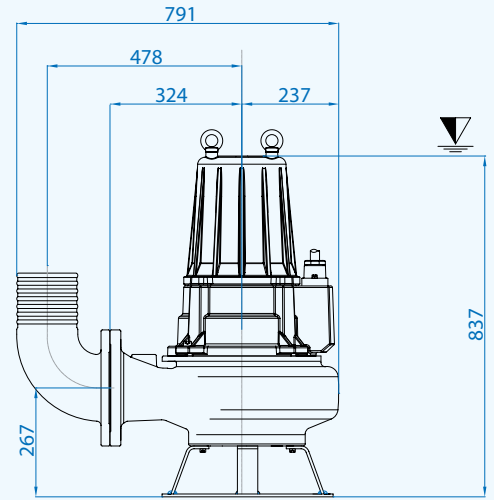
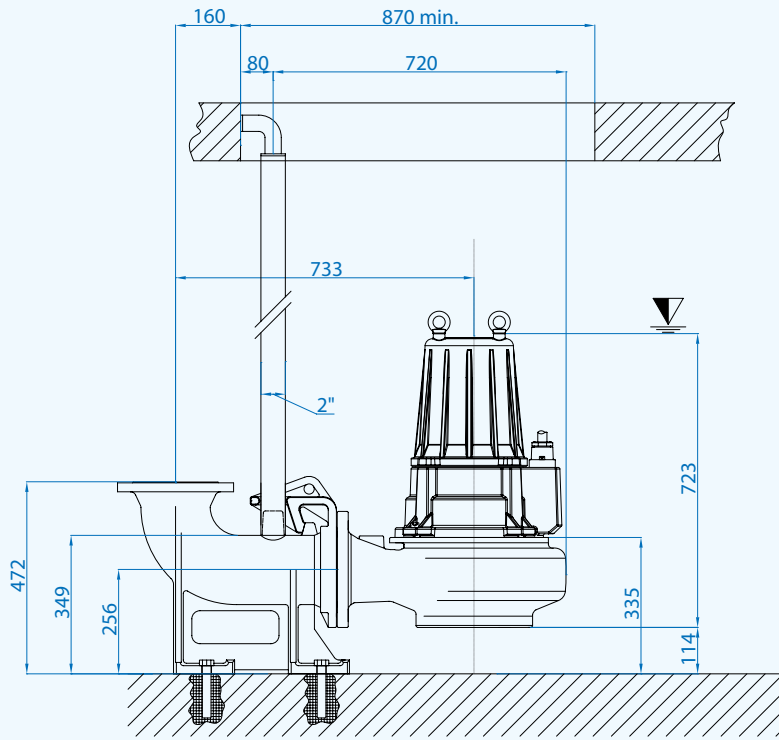
EPT 17 ATEX 2703 X



Ex db IIB T4 Gb  
Ex h IIB T4 Gb  
0° ≤ Ta ≤ 40°

# A4

∇ Sommergenza minima  
Minimum submersion



Quote in mm  
Dimensions in mm

### Cavi / Cables

Versione Version	Fasi Phases	Cavo Cable	Sezione cavo mm <sup>2</sup> Cable cross section mm <sup>2</sup>	mt
Standard	3 ~ 400V	H07RN8F	10x2,5 Ø 23*	10
ATEX	Y-Δ	NSSHÖU-J	7x2,5+3x0,50 Ø 20*	10

\* Terminali liberi - Free terminals

### Dimensioni imballo / Packaging dimension

Tipo - Type	X mm	Y mm	Z mm	Kg
AT 150/4/200 C.260				230
AT 150/4/200 C.263	570	950	670	256



### Accessori - Optional



Piede di accoppiamento rapido Tipo: B7  
Automatic coupling foot  
Type: B7



Curva flangiata portagomma N4  
Base di sostegno P7  
Flanged hose connection N4  
Foot support P7

## Mandata Orizzontale DN150 PN16 - RPM 1450 1/min 4 poli

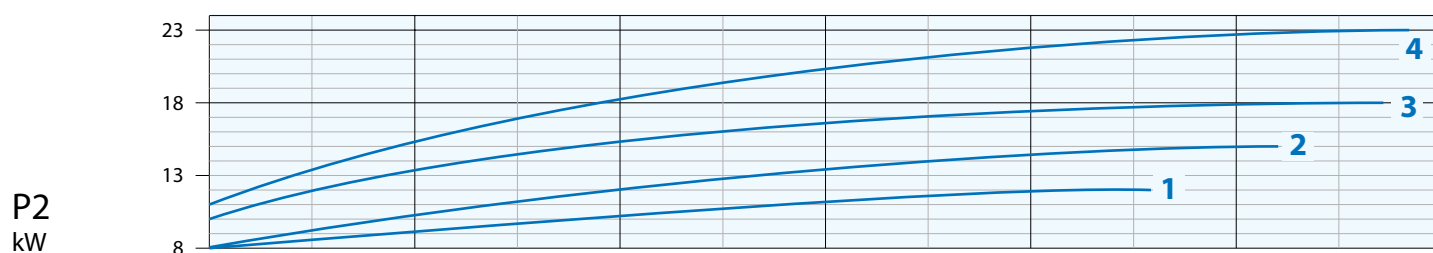
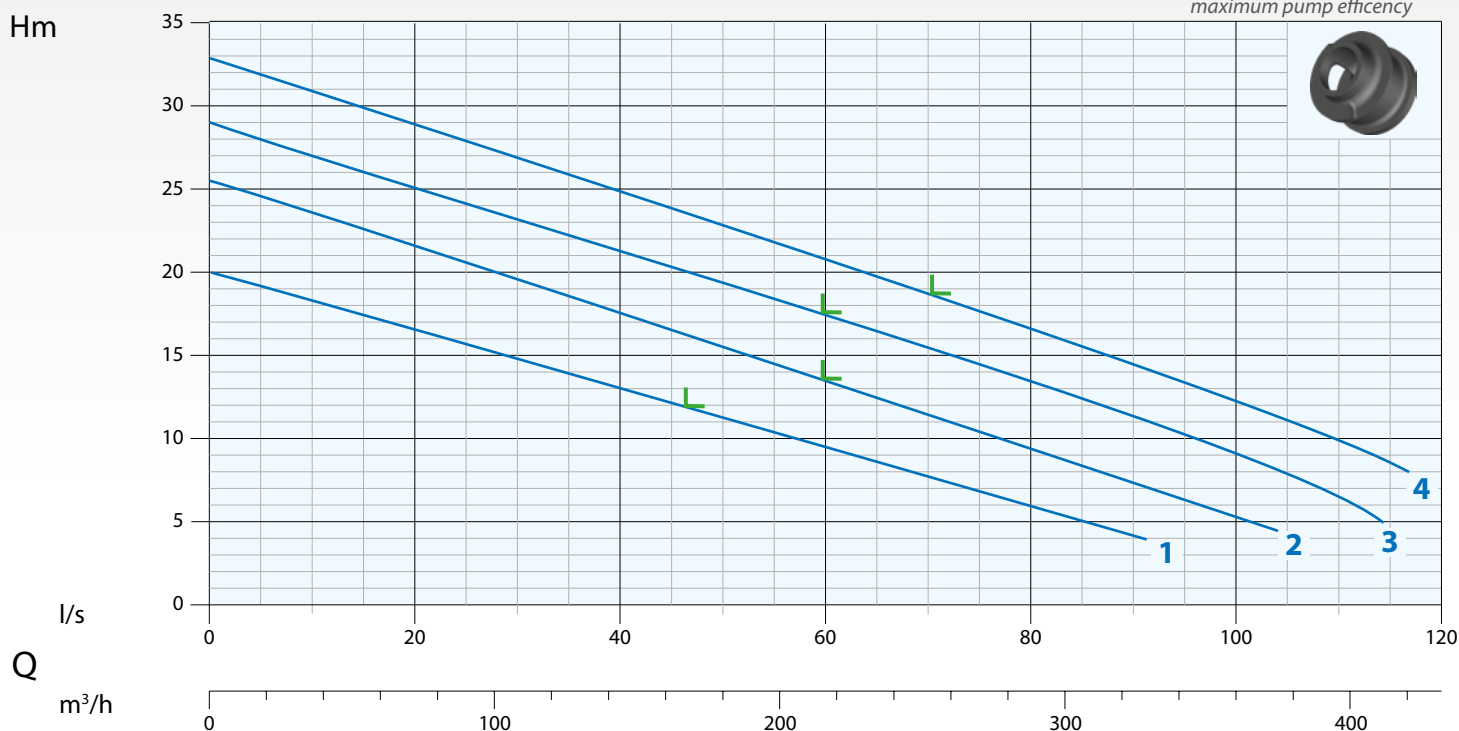
Horizontal Outlet DN150 PN16 - RPM 1450 1/min 4 poles

Immagine a solo scopo illustrativo  
Picture for illustration purposes only



## Curva di Prestazione Performance Curve

L = rendimento massimo pompa  
maximum pump efficiency



N°	Tipo Type	I/s l/m m³/h	10	20	30	40	50	60	70	80	90	110
			36	72	108	144	180	216	252	288	324	396
1	AT 150/4/200 C.264	mt	18	16,5	15	13	11	9,5	7,5	6	4	
2	AT 150/4/200 C.265		23,5	21,5	19,5	17,5	15,5	13,5	11,5	9,5	7	
3	AT 150/4/240 C.275		27	25	23	21	19,5	17,5	15,5	13,5	11	6,5
4	AT 150/4/240 C.280		31	29	27	25	23	21	18,5	16,5	14,5	10

N°	Tipo Type	EX	Mandata Delivery	Passaggio Free Passage	kW		HP	R.P.M. 1/min	A 3 Phase - 400V	Hz
					P1	P2				
1	AT 150/4/200 C.264	•	DN150 PN16	110 mm	12,8	11	16	1450	23,4	50
2	AT 150/4/200 C.265	•			17,6	15	22		31,8	
3	AT 150/4/240 C.275	•		120 mm	20,3	18	24		39,7	
4	AT 150/4/240 C.280	•			25,9	23	31		47,7	

• Pompa antideflagrante disponibile con certificazioni:  
Available explosion proof pump with certifications:



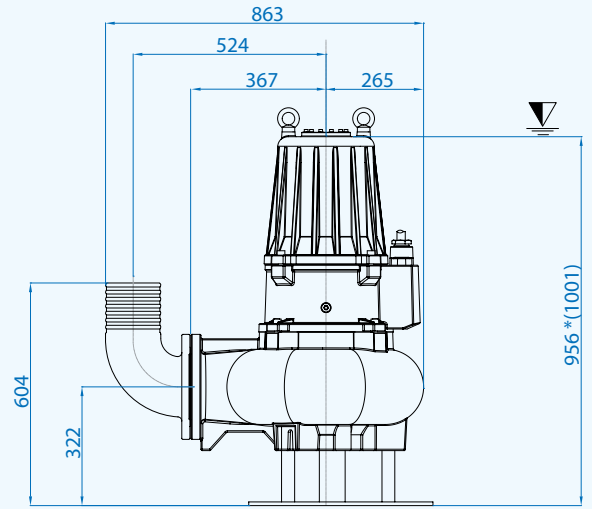
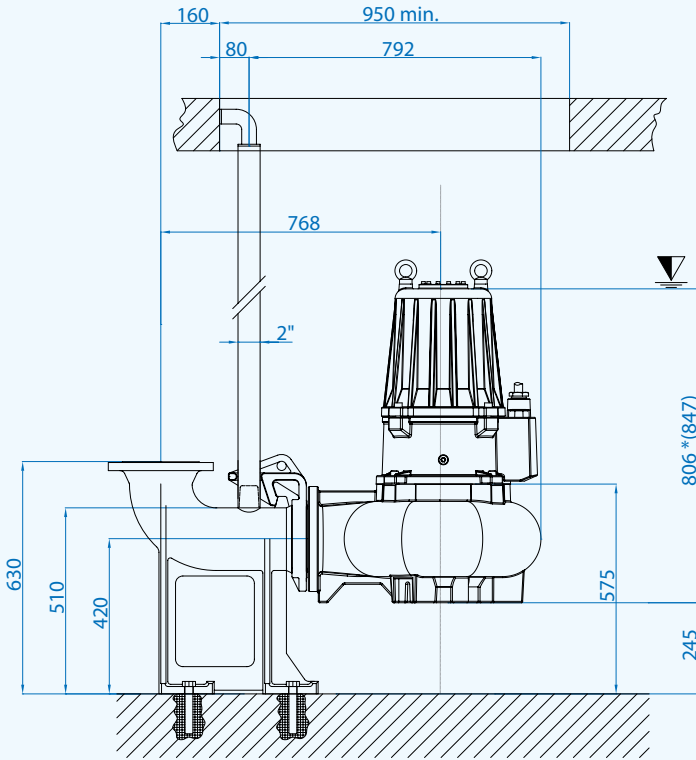
EPT 17 ATEX 2703 X



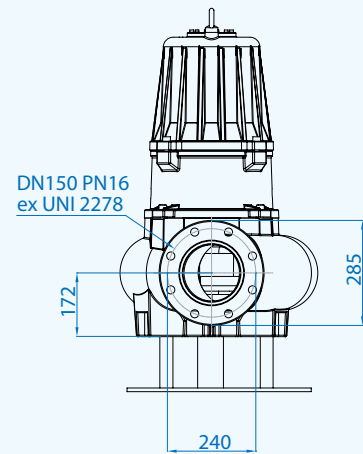
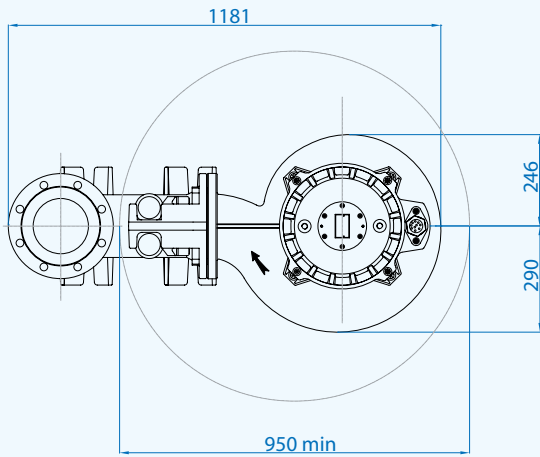
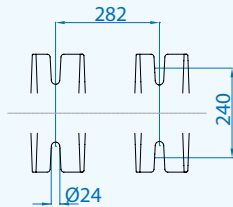
Ex db IIB T4 Gb  
Ex h IIB T4 Gb  
0° ≤ Ta ≤ 40°

# A4

▽ Sommergenza minima  
Minimum submersion



\*(AT 150/4/240 C.275-280)



Quote in mm  
Dimensions in mm

### Cavi / Cables

Pompe Pumps	Versione Version	Fasi Phases	Cavo Cable	Sezione cavo mm <sup>2</sup> Cable cross section mm <sup>2</sup>	mt
150/4/200	Standard	3 ~ 400V	H07RN8F	10x2,5 Ø23*	10
	ATEX	Y-Δ	NSSHÖU-J	7x2,5+3x0,50 Ø20*	10
150/4/240	Standard	3 ~ 400V	H07RN8F	7x4+3x1 Ø20,5*	10
	ATEX	Y-Δ	NSSHÖU-J	7x6+3x1 Ø24*	10

\* Terminali liberi - Free terminals

### Dimensioni imballo / Packaging dimension

Tipo - Type	X mm	Y mm	Z mm	Kg
AT 150/4/200 C.264				260
AT 150/4/200 C.265				276
AT 150/4/240 C.275	570	950	670	308
AT 150/4/240 C.280				328



### Accessori - Optional



Piede di accoppiamento rapido Tipo: B8  
Automatic coupling foot  
Type: B8



Curva flangiata portagomma N4  
Base di sostegno P8  
Flanged hose connection N4  
Foot support P8



## Mandata Orizzontale DN150 PN16 - RPM 1450 1/min 4 poli

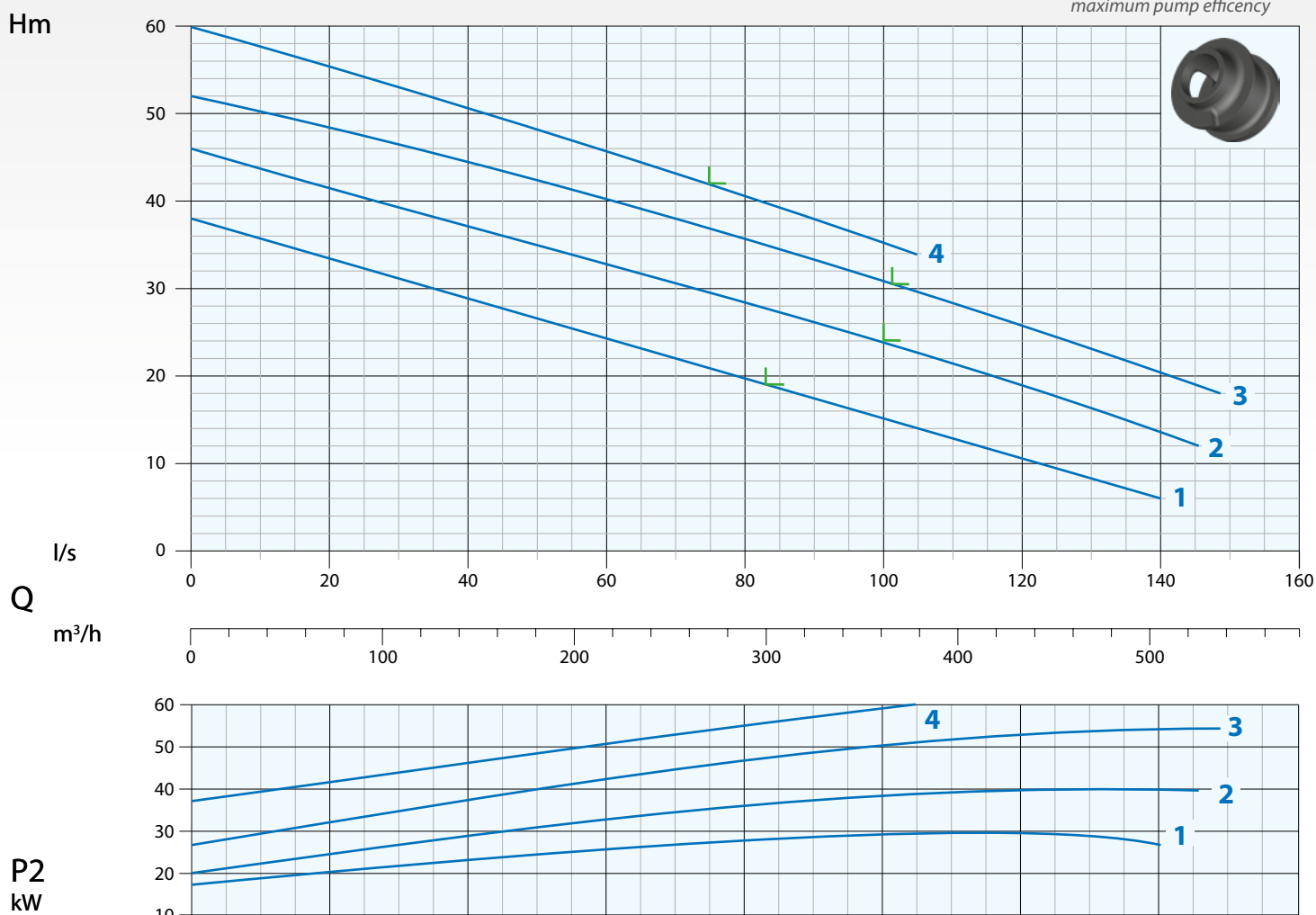
Horizontal Outlet DN150 PN16 - RPM 1450 1/min 4 poles

Immagine a solo scopo illustrativo  
Picture for illustration purposes only



### Curva di Prestazione Performance Curve

L = rendimento massimo pompa  
maximum pump efficiency



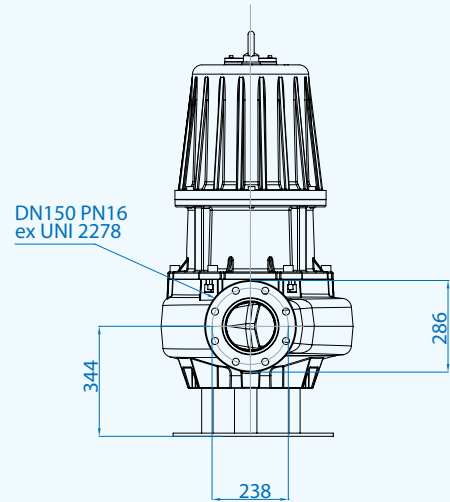
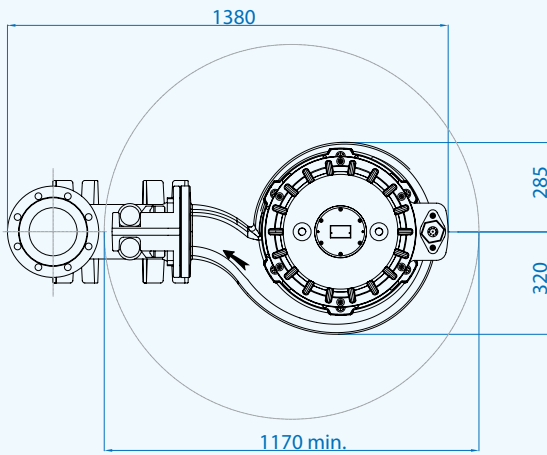
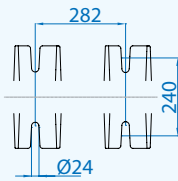
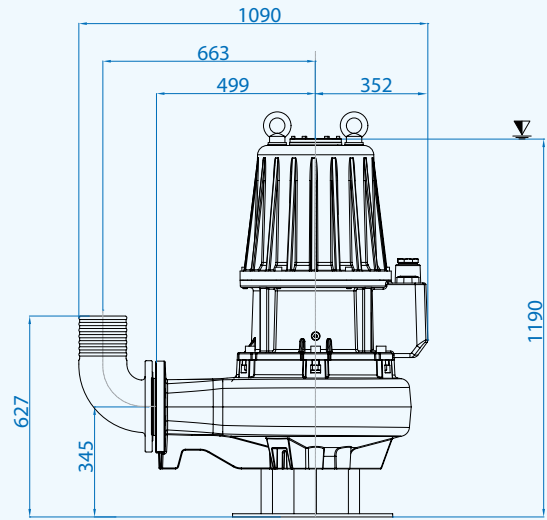
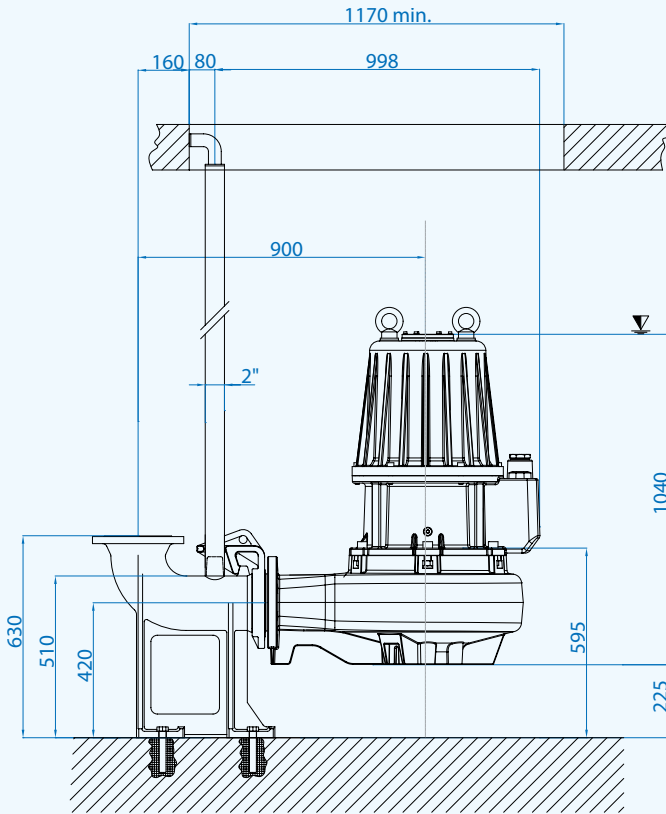
N°	Tipo Type	Flow Rate (Q)									
		10 l/s 600 l/m 36 m³/h	20 1200 72	30 1800 108	40 2400 144	50 3000 180	60 3600 216	80 4800 288	100 6000 360	120 7200 432	140 8400 504
1	AT 150/4/340 C.285	36	34	31	29	26	24	20	15	10	6
2	AT 150/4/340 C.290	44	42	39	37	35	33	28	24	19,5	14
3	AT 150/4/340 C.295	50	48	46	44	42	40	36	31	26	20
4	AT 150/4/340 C.300	58	56	53	51	48	46	41			

N°	Tipo Type	Mandata Delivery	Passaggio Free Passage	kW			R.P.M. 1/min	A 3 Phase - 400V	Hz
				P1	P2	HP			
1	AT 150/4/340 C.285	DN150 PN16	110 mm	33	30	40	1450	59	50
2	AT 150/4/340 C.290		120 mm	42	40	53,5		73,1	
3	AT 150/4/340 C.295		130 mm	54,6	51	61		98,6	
4	AT 150/4/340 C.300		140 mm	64	60	68		108,6	



# A4

∇ Sommergenza minima  
Minimum submersion



Quote in mm  
Dimensions in mm

## Cavi / Cables

Versione Version	Fasi Phases	Cavo Cable	Sezione cavo mm <sup>2</sup> Cable cross section mm <sup>2</sup>	mt
Standard	3 ~ 400V Y-Δ	H07RN8F	7x10+5x1 Ø29*	10

\* Terminali liberi - Free terminals

## Dimensioni imballo / Packaging dimension

Tipo - Type	X mm	Y mm	Z mm	Kg
AT 150/4/340 C.285	980	1310	730	550
AT 150/4/340 C.290				585
AT 150/4/340 C.295				600
AT 150/4/340 C.300				600



## Accessori - Optional



Piede di accoppiamento rapido Tipo: B8  
Automatic coupling foot  
Type: B8



Curva flangiata portagomma N4  
Base di sostegno P8  
Flanged hose connection N4  
Foot support P8

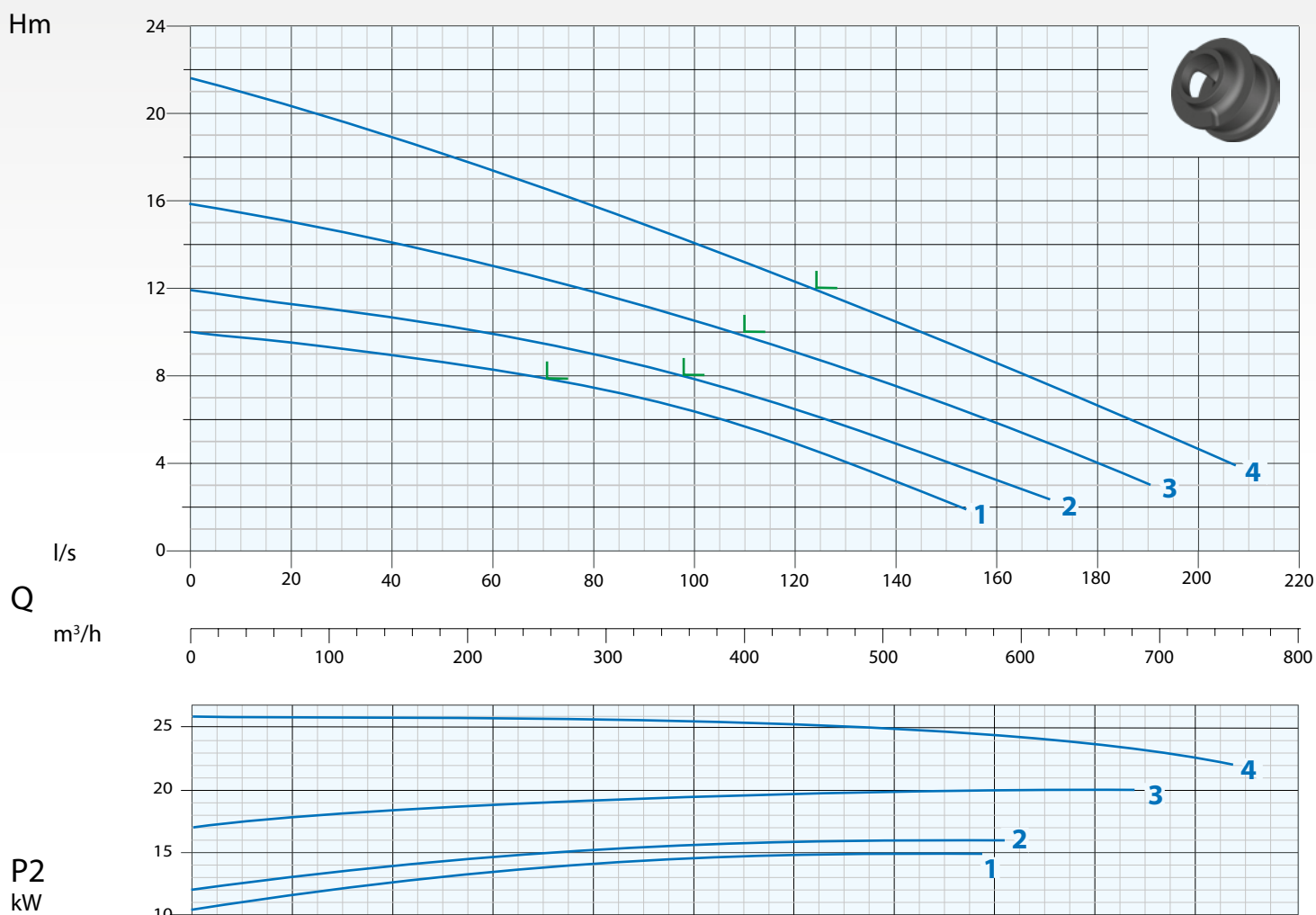
## Mandata Orizzontale DN200 PN10 - RPM 1450 1/min 4 poli

Horizontal Outlet DN200 PN10 - RPM 1450 1/min 4 poles

Immagine a solo scopo illustrativo  
Picture for illustration purposes only



### Curva di Prestazione Performance Curve



N°	Tipo Type	l/s l/m m³/h	20	40	60	80	100	120	140	160	180	200	
			1200	2400	3600	4800	6000	7200	8400	9600	10800	12000	
			m³/h	72	144	216	288	360	432	504	576	648	720
1	AT 200/4/200 C.265	mt		9,5	9	8,5	7,5	6,5	5	3			
2	AT 200/4/240 C.270		11,5	10,5	10	9	8	6,5	5	2,5			
3	AT 200/4/240 C.275		15	14	13	11,5	10,5	9	7,5	5	4		
4	AT 200/4/240 C.280		20	18,5	17	15,5	14	12	10,5	9	7	5	

N°	Tipo Type	EX	Mandata Delivery	Passaggio Free Passage	kW			R.P.M. 1/min	A 3 Phase - 400V	Hz
					P1	P2	HP			
1	AT 200/4/200 C.265	•	DN200 PN10	110 mm	18	15	20,4	1450	31,8	50
2	AT 200/4/240 C.270	•		110 mm	19,8	17	23,1		38,8	
3	AT 200/4/240 C.275	•		110 mm	22,6	20	27,2		41,4	
4	AT 200/4/240 C.280	•		110 mm	29,3	26	35,3		54,8	

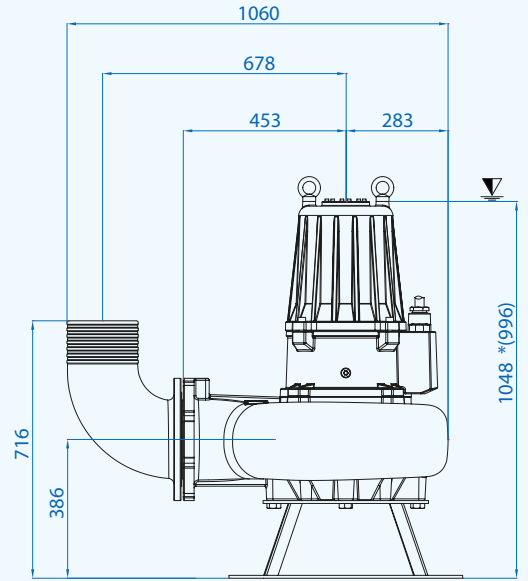
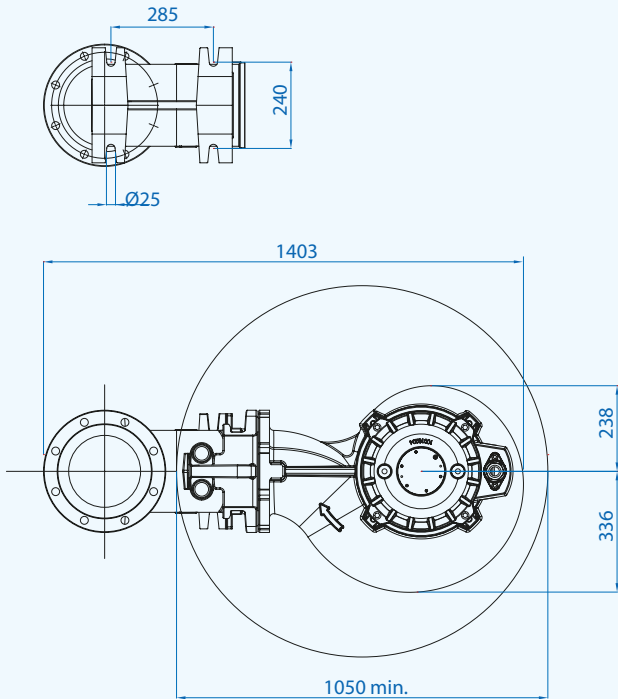
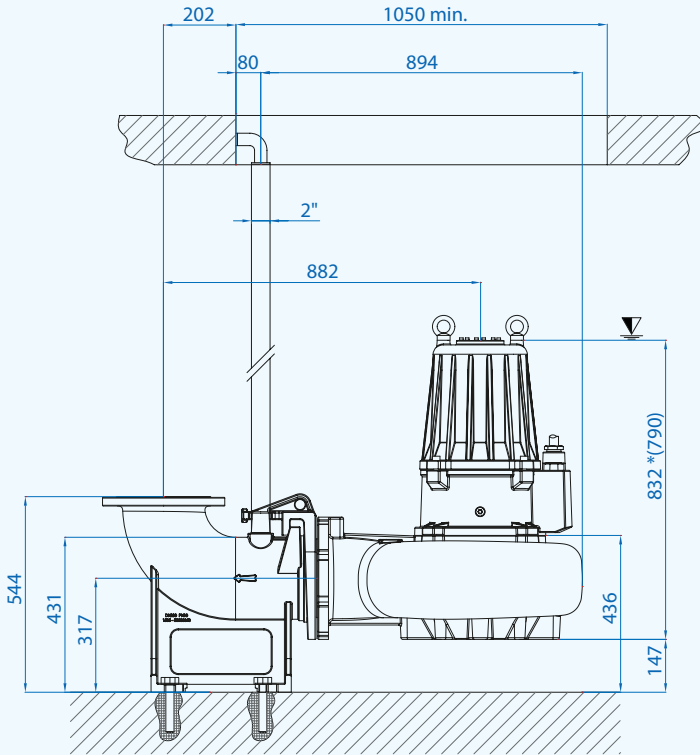
• Pompa antideflagrante disponibile con certificazioni:  
Available explosion proof pump with certifications:



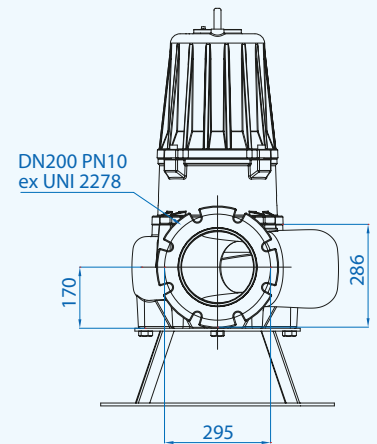
EPT 17 ATEX 2703 X



Ex db IIB T4 Gb  
Ex h IIB T4 Gb  
0° ≤ Ta ≤ 40°



\*(AT 200/4/200 C.265)



Quote in mm  
Dimensions in mm

### Cavi / Cables

Pompe Pumps	Versione Version	Fasi Phases	Cavo Cable	Sezione cavo mm <sup>2</sup> Cable cross section mm <sup>2</sup>	mt
200/4/200	Standard	3 ~ 400V	H07RN8F	10x2,5 Ø23*	10
	ATEX	Y-Δ	NSSHÖU-J	7x2,5+3x0,50 Ø20*	10
200/4/240	Standard	3 ~ 400V	H07RN8F	7x4+3x1 Ø20,5*	10
	ATEX	Y-Δ	NSSHÖU-J	7x6+3x1 Ø24*	10

\* Terminali liberi - Free terminals

### Dimensioni imballo / Packaging dimension

Tipo - Type	X mm	Y mm	Z mm	Kg
AT 200/4/200 C.265				296
AT 200/4/240 C.270	980	1310	730	340
AT 200/4/240 C.275				341
AT 200/4/240 C.280				343



### Accessori - Optional



Piede di accoppiamento rapido Tipo: B9  
Automatic coupling foot  
Type: B9



Curva flangiata portagomma N6  
Base di sostegno P9  
Flanged hose connection N6  
Foot support P9

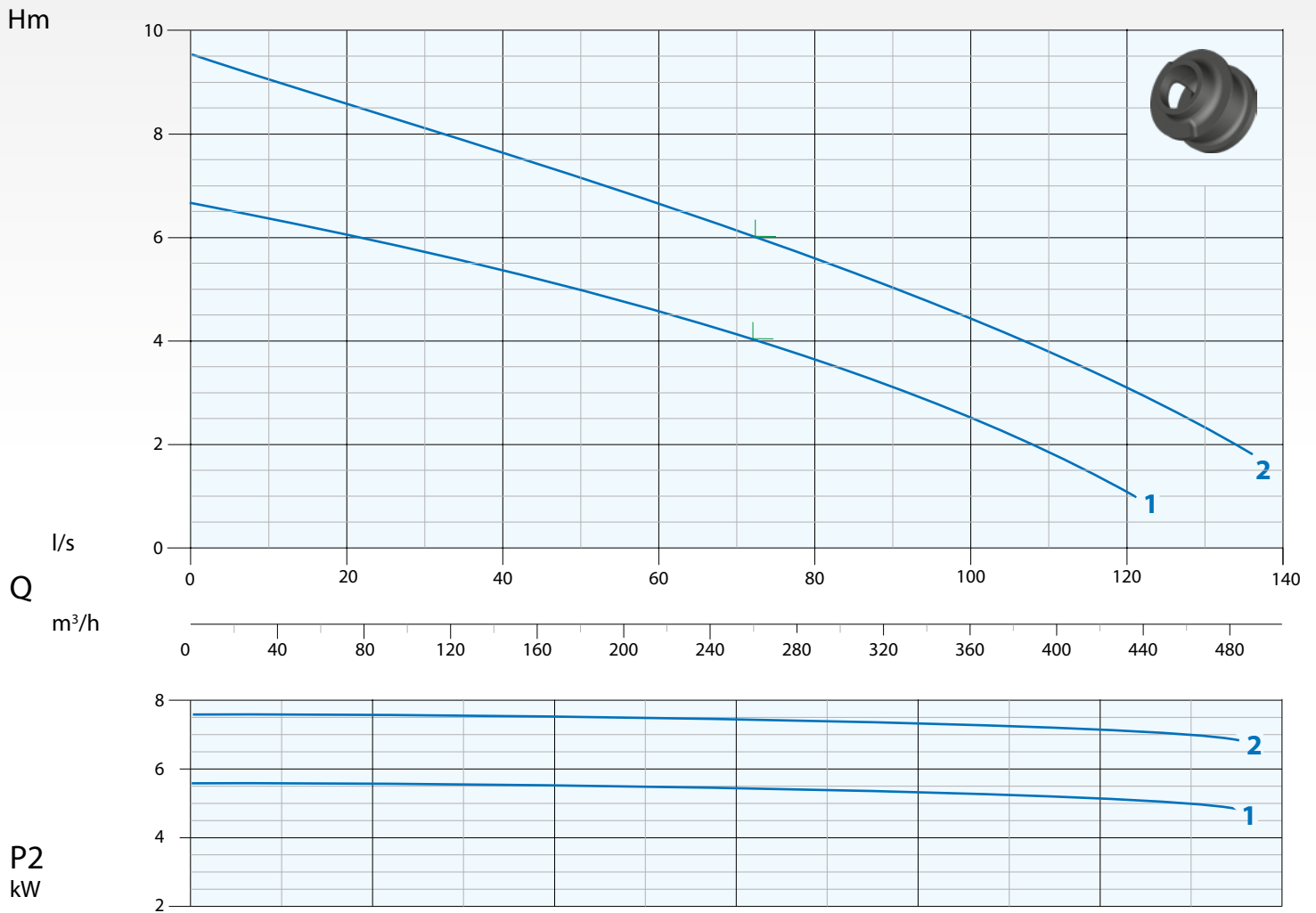
## Mandata Orizzontale DN200 PN10 - RPM 960 1/min 6 poli

Horizontal Outlet DN200 PN10 - RPM 960 1/min 6 poles

Immagine a solo scopo illustrativo  
Picture for illustration purposes only



### Curva di Prestazione Performance Curve



N°	Tipo Type	l/s	10	20	30	40	50	60	80	100	120	130
			l/m	600	1200	1800	2400	3000	3600	4800	6000	7200
		m³/h	36	72	108	144	144	216	288	360	432	468
1	AT 200/6/240 C.275	mt	6,5	6	5,7	5,4	5	4,5	3,6	2,5	1,5	
2	AT 200/6/240 C.280		9	8,5	8	7,6	7,2	6,6	5,5	4,5	3	2,3

N°	Tipo Type	Mandata Delivery	EX	Passaggio Free Passage	kW		HP	R.P.M. 1/min	A		Hz
					P1	P2			3 Phase - 400V		
1	AT 200/6/240 C.275	DN200 PN10	•	110 mm	6,6	5,5	7,5	960	14,2		50
2	AT 200/6/240 C.280		•	110 mm	9	7,5	10		17,5		

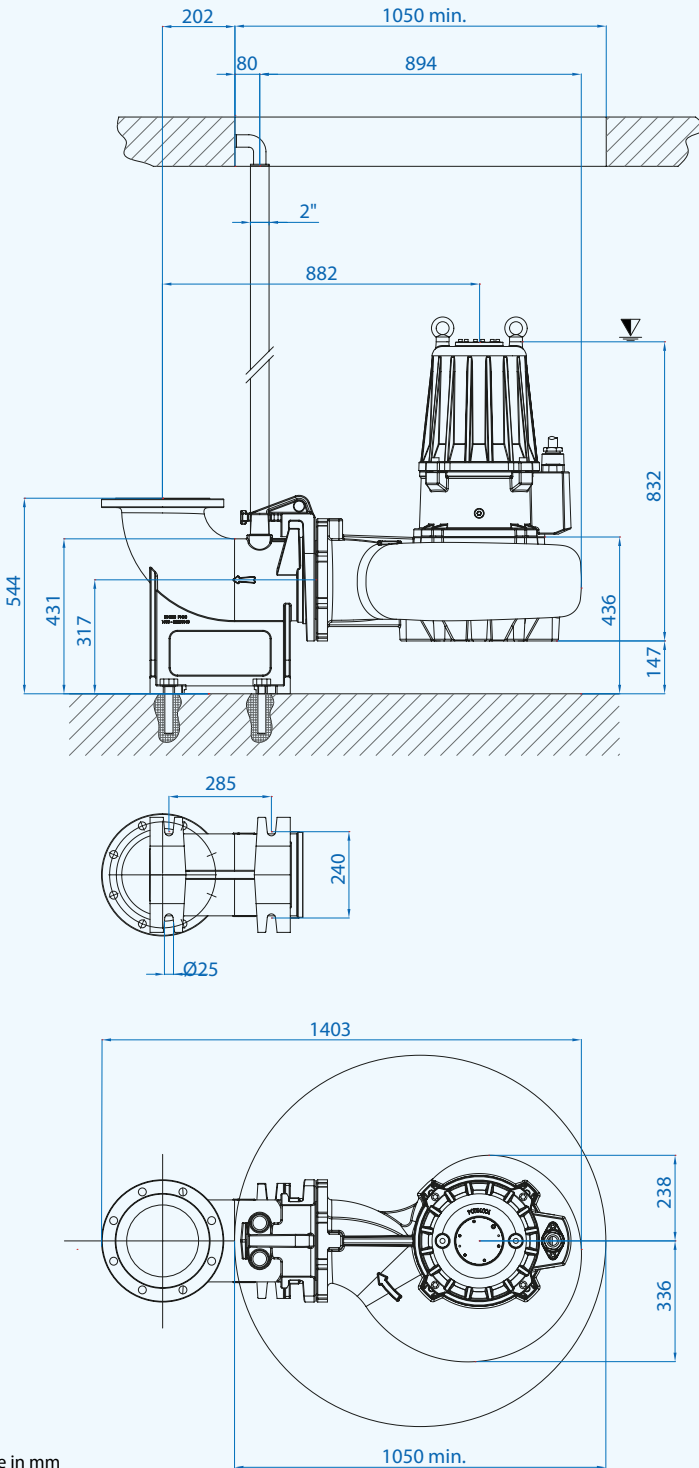
• Pompa antideflagrante disponibile con certificazioni:  
Available explosion proof pump with certifications:



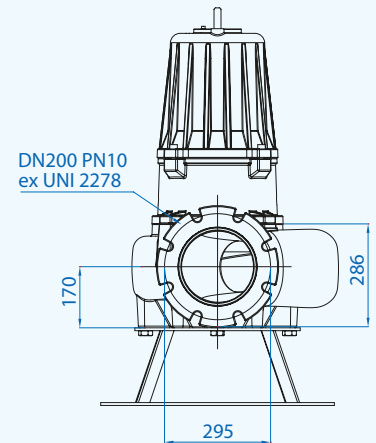
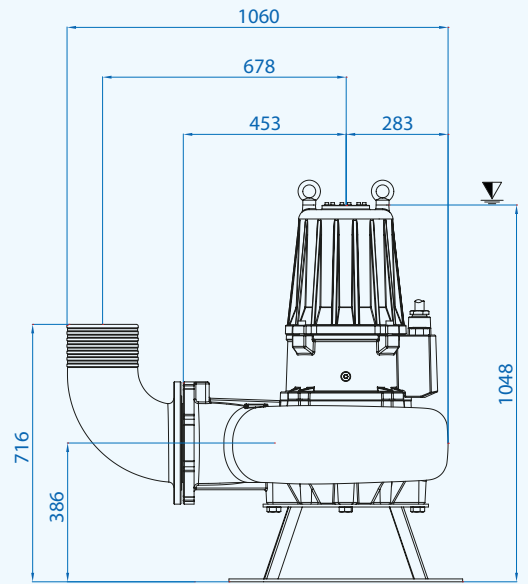
EPT 17 ATEX 2703 X



Ex db IIB T4 Gb  
Ex h IIB T4 Gb  
0° ≤ Ta ≤ 40°



Quote in mm  
Dimensions in mm



### Cavi / Cables

Pompe Pumps	Versione Version	Fasi Phases	Cavo Cable	Sezione cavo mm <sup>2</sup> Cable cross section mm <sup>2</sup>	mt
200/6/240	Standard	3 ~ 400V	H07RN8F	10x2,5 Ø23*	10
	ATEX	Y-Δ	NSSHÖU-J	7x2,5+3x0,50 Ø20*	10

\* Terminali liberi - Free terminals

### Dimensioni imballo / Packaging dimension

Tipo - Type	X mm	Y mm	Z mm	Kg
AT 200/6/240 C.275	980	1310	730	320
AT 200/6/240 C.280				322



### Accessori - Optional



Piede di accoppiamento rapido Tipo: B9  
Automatic coupling foot  
Type: B9



Curva flangiata portagomma N6  
Base di sostegno P9  
Flanged hose connection N6  
Foot support P9



**Elettropompe sommergibili con girante bicanale centrifugo**  
*Submersible electropumps with centrifugal twin channel impeller*

**ATH**

**SUBMERSIBLE PUMPS**





## Elettropompe sommergibili con girante bicanale centrifugo

### Submersible electro pumps with centrifugal twin channel impeller

Potenze / Power:	<b>12÷42 kW</b>
Mandate / Delivery:	<b>DN80-100</b>



#### Impieghi

La serie ATH 2 poli trova impiego nel pompaggio e nella movimentazione di grandi quantità di liquidi chiari e parzialmente fognari ad altissime prevalenze.

Applicazioni: depuratori, canalizzazioni industriali, fognature, strutture aeroportuali, ospedaliere e civili, nell'agricoltura e irrigazione.

#### Caratteristiche

Tutti i componenti principali sono realizzati in Ghisa GG25. Due tenute meccaniche separate (lato motore a bagno olio, lato girante a contatto con il liquido) e componentistica di prima qualità, ne garantiscono il perfetto funzionamento.

#### Motori

- Motori asincroni 2 poli con rotore a gabbia di scoiattolo
- Protezione termica T1 e T2 incorporato nel motore da collegare ad un apposito quadro di comando
- Isolamento statore classe F (155°C)
- Grado protezione IP 68

#### Raffreddamento

Raffreddamento effettuato dal liquido nel quale la pompa è immersa.

#### Limiti di impiego

- Temperatura massima del liquido: 40°C con unità completamente sommersa
- Disponibili versioni speciali (escluso ATEX) fino alla temperatura liquido di 60°C con unità completamente sommersa, non a servizio continuo (S1)
- Massima profondità di immersione: 20 mt
- Valori pH ammessi: 6-10
- Caratteristiche idrauliche valide per liquidi di densità <1,1 kg/dm<sup>3</sup>
- Tensioni ammesse: 400/690V ±5% • Frequenza ammessa: 50Hz ± 2%

#### Applications

The ATH 2 poles Series is used to move large volumes of clear water or light sewage with high performance.

Applications: water treatment plants, industrial plants, airports, hospitals and civil applications and agricultural irrigation.

#### Characteristic

All main components are made of grey cast iron GG25. Two individual mechanical seals (motor side in the oil chamber, impeller side in contact with the liquid) and high quality parts, ensure the perfect functioning and reliability of the product.

#### Motor range

- Squirrel cage motor at 2 poles
- Thermal protection T1 and T2 embedded in the motor winding (to be wired to the three pole contactor in the control panel)
- Class F insulation (155°C)
- IP 68 protection

#### Motor cooling

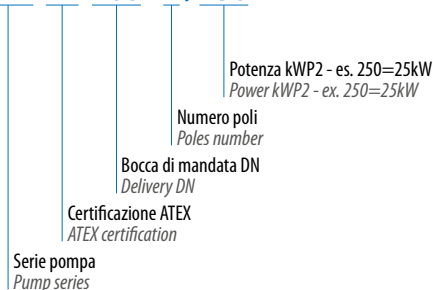
The cooling of the motor is ensured by the liquid where the pump is submerged.

#### Limits of use

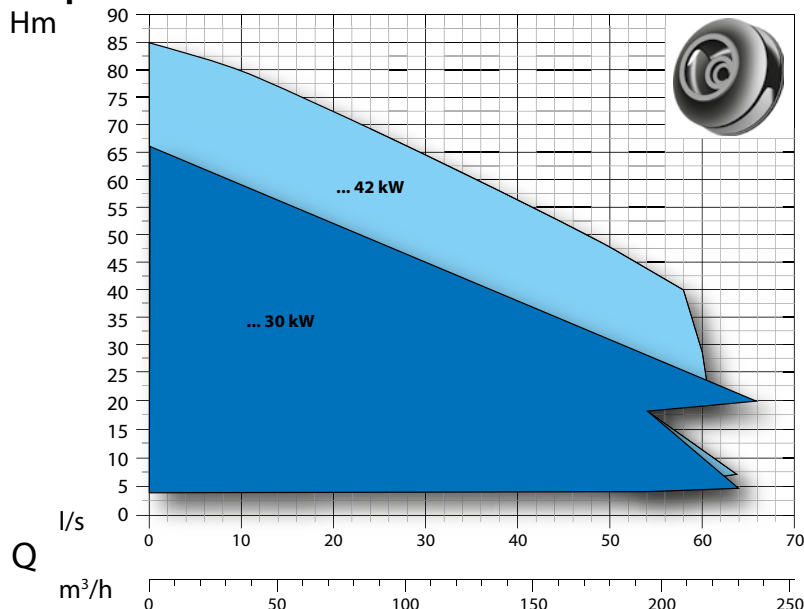
- Max. permissible liquid temperature: 40°C with pump fully submerged
- On request, special version (excluded ATEX) to withstand liquid temperature up to 60°C with pump fully submerged, no S1 service
- Maximum depth of immersion: 20 mt.
- Permissible pH value: 6-10
- Hydraulic features suitable for liquids with density <1,1 kg/dm<sup>3</sup>
- Allowed voltage: 400/690V ±5%
- Allowed frequency: 50Hz ±2%

### Designazione / Designation

**ATH-EX 100 - 2 / 250**



### Campo di Prestazione / Performance Overview



### Identificazione Curve

#### Curves Identification

- DN80
- DN100

### Normative

#### Norms

Curve secondo ISO 9906:2012 3B2  
According to ISO 9906:2012 3B2

## Distinta dei componenti e materiali

### List of components and materials

ATH

Anello catena - Chain ring

Acciaio Inox AISI 416 - Stainless steel AISI 416

Cassa Motore - Motor casing

Ghisa GG25 - Cast Iron GG25

Porta cuscinetto superiore - Upper bearing support

Ghisa GG25 - Cast Iron GG25

Cuscinetto superiore - Upper bearing

Albero motore - Motor shaft

Acciaio Inox AISI 420 - Stainless steel AISI 420

Motore elettrico - Electric motor

Rotore - Rotor

Cuscinetto Inferiore - Lower bearing

Porta motore - Motor holder

Ghisa GG25 - Cast iron GG25

Tenuta meccanica - Mechanical seal

Carburo di silicio - Silicon/Carbide (SiC/SiC/Viton)

Tenuta meccanica - Mechanical seal

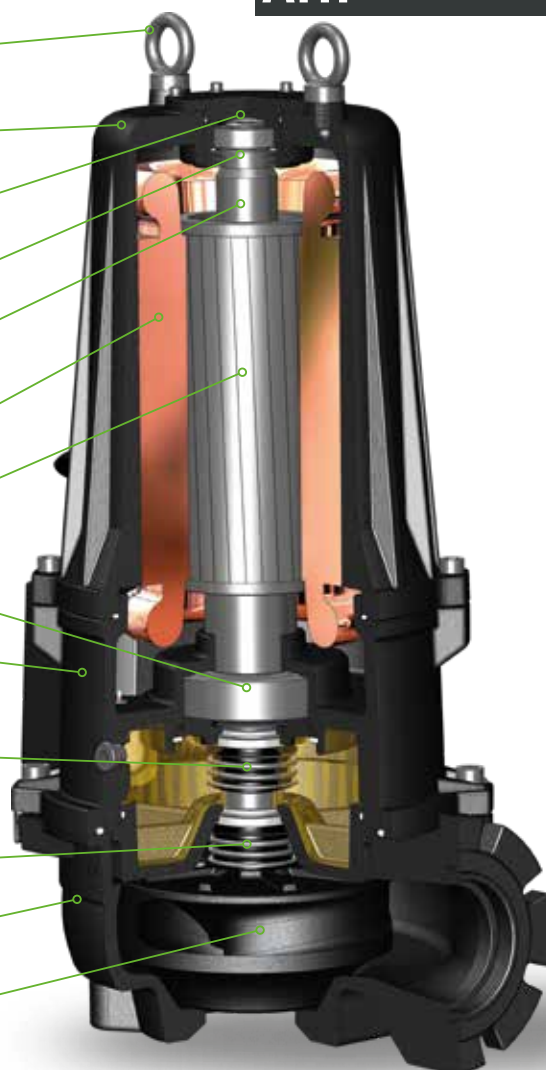
Carburo di silicio - Silicon/Carbide (SiC/SiC/Viton)

Corpo pompa - Body pump

Ghisa GG25 - Cast Iron GG25

Girante - Impeller

Ghisa GG25 - Cast iron GG25



## Tecnologie e Soluzioni

### Technology and Features



#### Giranti

La serie monta giranti bicanali centrifughi che sono in grado di trasferire al liquido pompato elevate pressioni e prevalenze. Passaggi solidi fino a 45mm.

#### Impellers

The ATH centrifugal double-channel impeller are suitable for pumping large flow at very high pressure with free passage of solids up to 45 mm.



#### Pompe antideflagranti / Explosion proof pumps

CE 0477



II 2G Ex db IIB T4 Gb  
Ex h IIB T4 Gb  
0° ≤ Ta ≤ 40°

EPT 17 ATEX 2703 X

I presenti certificati garantiscono la sicurezza contro le esplosioni, in assoluta conformità con le stringenti direttive europee ed internazionali ATEX/IECEx.

*These certificates grant for the safe use of the product in hazardous area in line with the stringent European and International standards ATEX/IECEx.*



#### Sensore d'umidità

Sensore conforme alle norme sulla sicurezza integrata contro le esplosioni EN 60079-0, EN 60079-1 tramite barriera di protezione. Di serie su tutta la gamma (non applicabile con IECEx).

#### Seal leak detector

The seal leak detector is certified according to the norm EN 60079-0, EN 60079-1 (through safety barrier) and fitted standard on all series (not applicable with IECEx).



#### Cuscinetti

La serie monta il cuscinetto superiore a rulli cilindrici, atto ad assorbire e resistere ad eventuali sollecitazioni trasmesse dall'albero motore.

#### Bearings

The series is fitted with a cylindrical roller bearing (upper bearing) to absorb the thrust and vibration generated by the pump shaft.

## Mandata Orizzontale DN80 PN16 - RPM 2850 1/min 2 poli

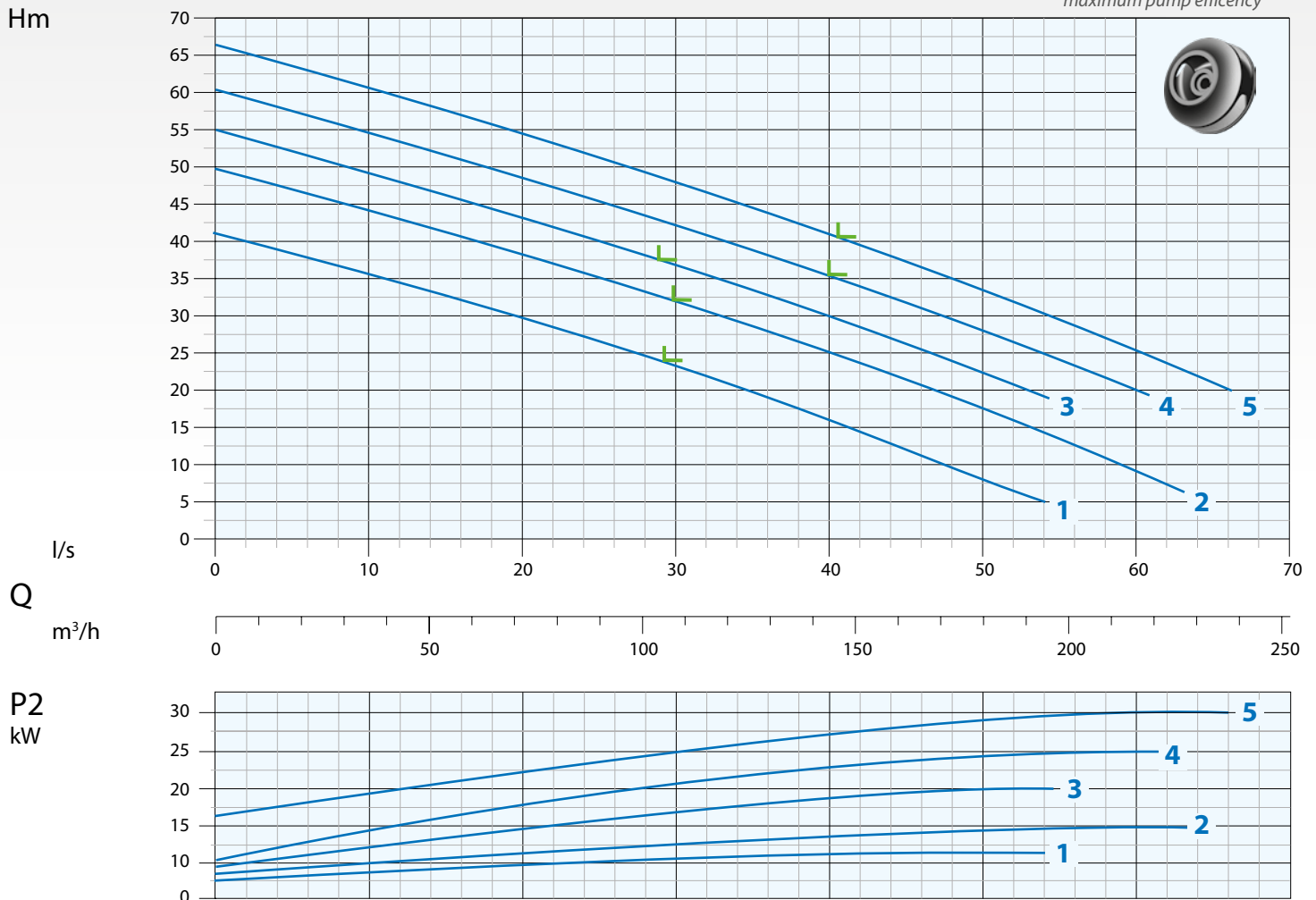
Horizontal Outlet DN80 PN16 - RPM 2850 1/min 2 poles

Immagine a solo scopo illustrativo  
Picture for illustration purposes only



L = rendimento massimo pompa  
maximum pump efficiency

### Curva di Prestazione Performance Curve



N°	Tipo Type	l/s	6	10	20	30	40	44	50	54	60	62
			l/m	360	600	1200	1800	2400	2640	3000	3240	3600
		m³/h	21,6	36	72	108	144	158,4	180	194,4	216	223,2
1	ATH 80-2/120	mt	37,5	35	30	22,5	16,5	12,5	7,5	5		
2	ATH 80-2/150		47	44	38	32,5	25	22,5	17,5	14	8	7,5
3	ATH 80-2/200		52	49	43	37	30	27,5	22,5	19		
4	ATH 80-2/250		57	55	48	42,5	35	32,5	28	25	20	
5	ATH 80-2/300		62,5	60	55	47,5	41,5	37,5	33	30	25	23

N°	Tipo Type	EX	Mandata Delivery	Passaggio Free Passage	kW		HP	R.P.M. 1/min	A 3 Phase - 400V	Hz
					P1	P2				
1	ATH 80-2/120	•	DN80 PN16	33 mm	13,8	12	16	2850	23	50
2	ATH 80-2/150	•			18,5	15	20		29,7	
3	ATH 80-2/200	•		25,4	20	27	41,5			
4	ATH 80-2/250	•		29,9	25	34	48,4			
5	ATH 80-2/300	•		40 mm	34	30	41		54,9	

• Pompa antideflagrante disponibile con certificazioni:  
Available explosion proof pump with certifications:

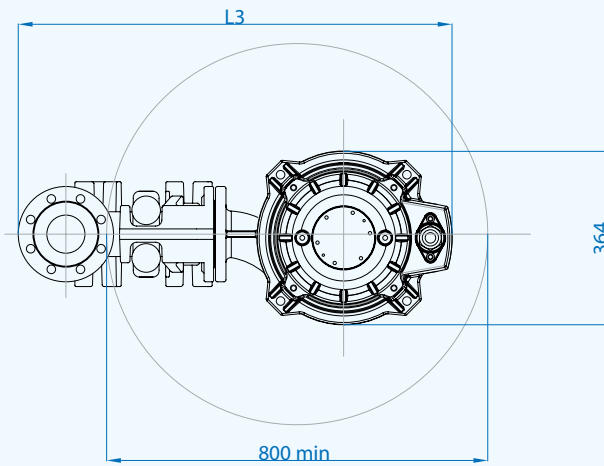
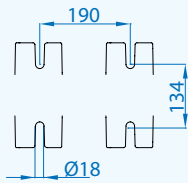
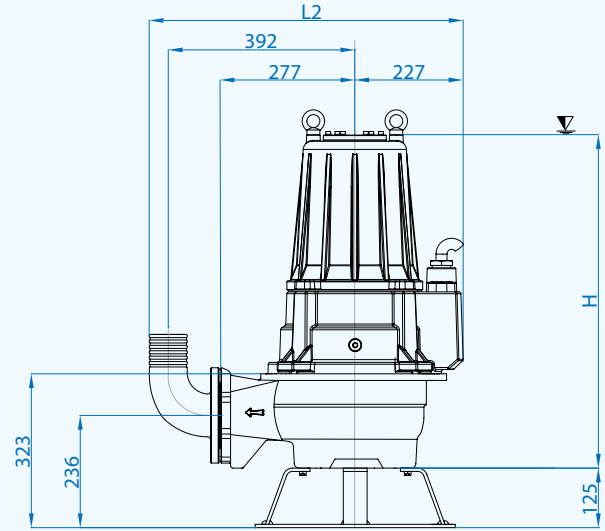
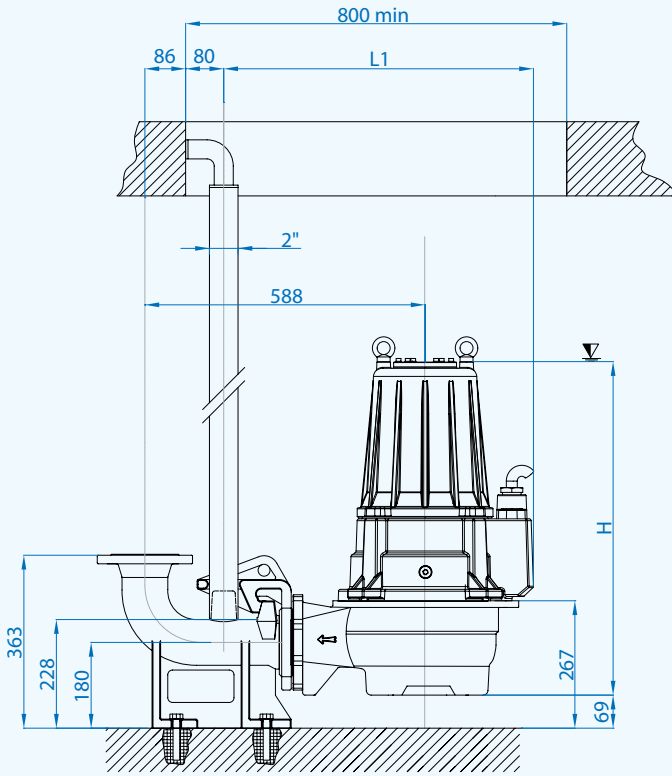


EPT 17 ATEX 2703 X

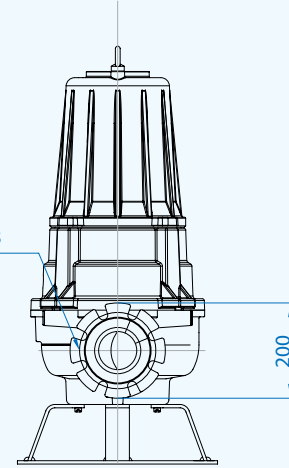


Ex db IIB T4 Gb  
Ex h IIB T4 Gb  
0° ≤ Ta ≤ 40°

∇ Sommergenza minima  
Minimum submersion



DN80 PN16  
ex UNI 2278



	H	L1	L2	L3
ATH 80-2/120-150	700	650	655	911
ATH 80-2/200-250	741	678	683	934
ATH 80-2/300	808	678	683	934

Quote in mm  
Dimensions in mm

## Cavi / Cables

Pompe Pumps	Versione Version	Fasi Phases	Cavo Cable	Sezione cavo mm <sup>2</sup> Cable cross section mm <sup>2</sup>	mt
80-2/120-150	Standard	3 ~ 400V	H07RN8F	10x2,5 Ø23*	10
	ATEX	Y-Δ	NSSHÖU-J	7x2,5+3x0,50 Ø20*	10
80-2/200-250	Standard	3 ~ 400V	H07RN8F	7x4+3x1 Ø20,5*	10
	ATEX	Y-Δ	NSSHÖU-J	7x6+3x1 Ø24*	10
80-2/300	Standard	3 ~ 400V	NSSHÖU-J	7x6+3x1 Ø24*	10
	ATEX	Y-Δ	NSSHÖU-J	7x6+3x1 Ø24*	10

\* Terminali liberi - Free terminals

## Dimensioni imballo / Packaging dimension

Tipo - Type	X mm	Y mm	Z mm	Kg
ATH 80-2/120				190
ATH 80-2/150				200
ATH 80-2/200	510	860	420	262
ATH 80-2/250				250
ATH 80-2/300				293

## Accessori - Optional



Piede di accoppiamento  
Tipo: DUTY 80 e B5  
Automatic coupling foot  
Type: DUTY 80 and B5



Curva flangiata con portagomma N2  
Base di sostegno P7  
Flanged hose connection N2  
Foot support P7

## Mandata Orizzontale DN100 PN16 - RPM 2850 1/min 2 poli

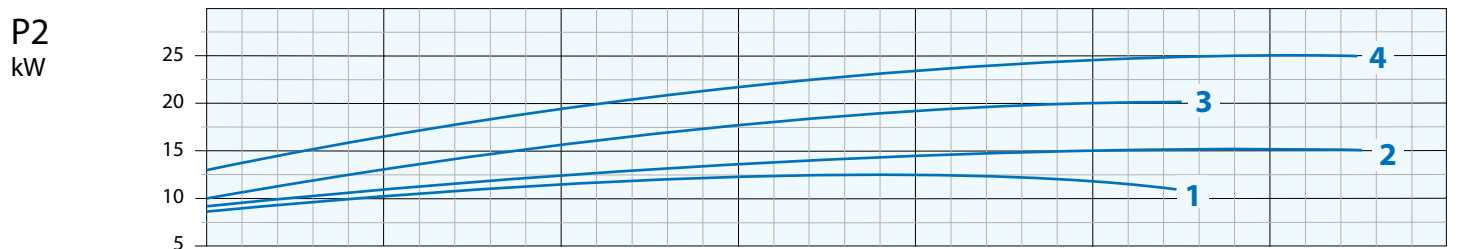
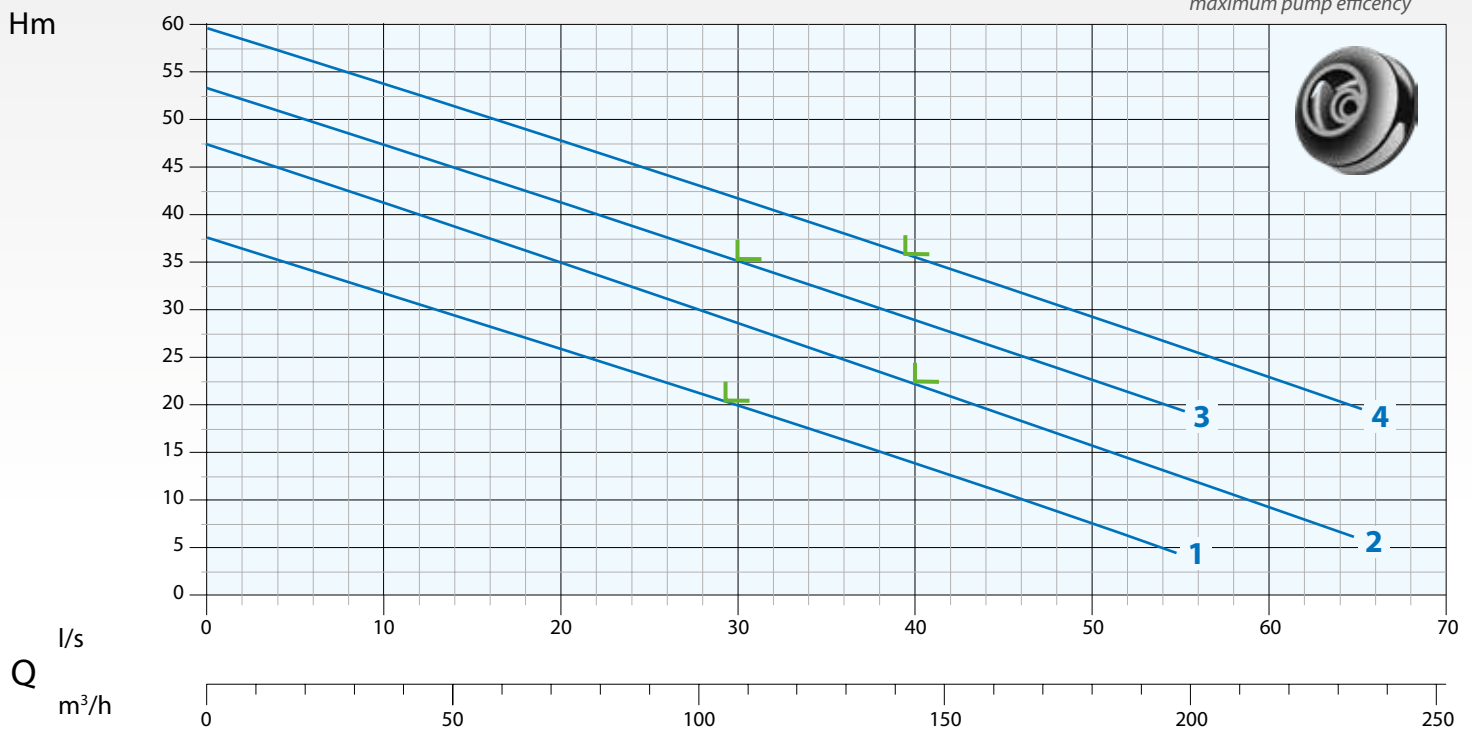
Horizontal Outlet DN100 PN16 - RPM 2850 1/min 2 poles

Immagine a solo scopo illustrativo  
Picture for illustration purposes only



## Curva di Prestazione Performance Curve

L = rendimento massimo pompa  
maximum pump efficiency



N°	Tipo Type	l/s	6	10	20	30	40	44	50	54	60	62
			l/m	360	600	1200	1800	2400	2640	3000	3240	3600
		m³/h	21,6	36	72	108	144	158,4	180	194,4	216	223,2
1	ATH 100-2/120	mt	34	32	26	20	14	11	7,5	5		
2	ATH 100-2/150		44	41,5	35	28	22,5	20	16,5	13	9	7,5
3	ATH 100-2/200		50	47,5	41,5	35	28,5	27,5	23,5	20		
4	ATH 100-2/250		57	53,5	47,5	42	35	32,5	29	27	22,5	21,5

N°	Tipo Type	EX	Mandata Delivery	Passaggio Free Passage	kW		HP	R.P.M. 1/min	Poli Poles	A	Hz
					P1	P2				3 Phase - 400V	
1	ATH 100-2/120	•	DN100 PN16	33 mm	13,8	12	16	2850	2	23,3	50
2	ATH 100-2/150	•			18,3	15	20	2850		29,5	
3	ATH 100-2/200	•		40 mm	26,1	20	27	2850		42,6	
4	ATH 100-2/250	•			30,5	25	34	2850		49,6	

• Pompa antideflagrante disponibile con certificazioni:  
Available explosion proof pump with certifications:

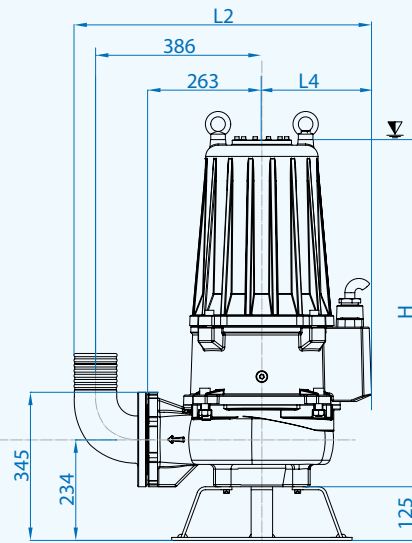
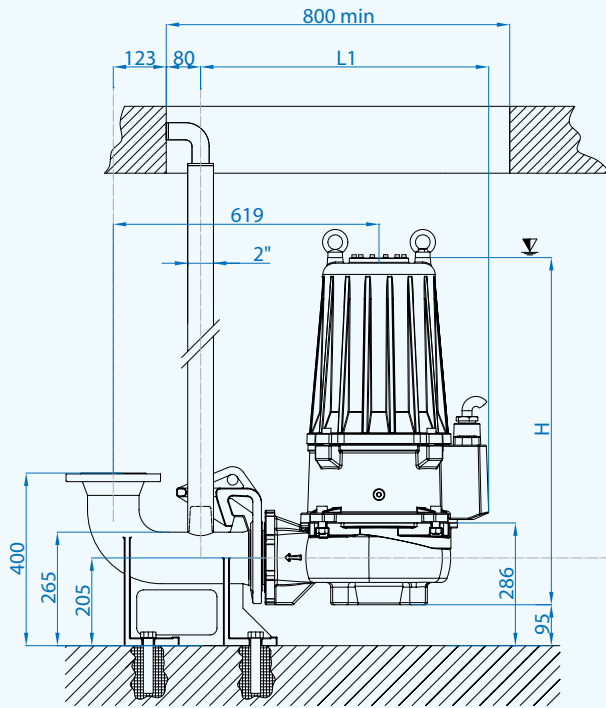


EPT 17 ATEX 2703 X

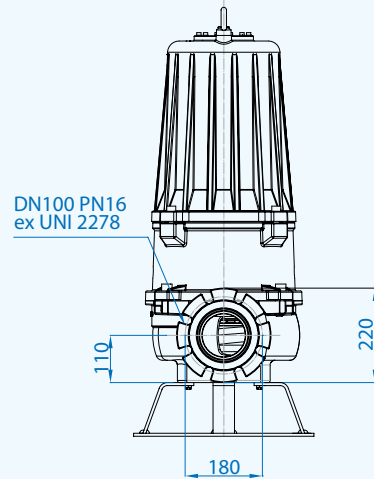
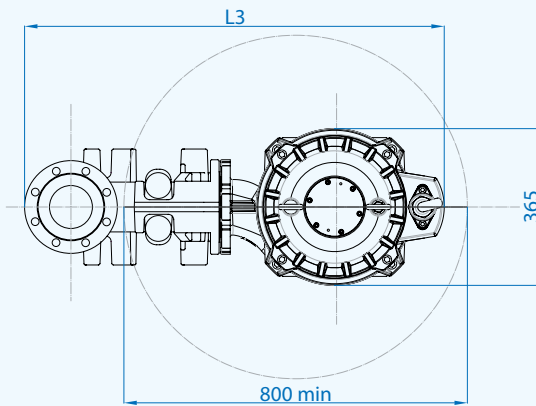
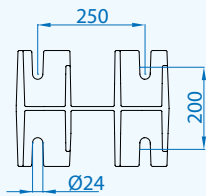


Ex db IIB T4 Gb  
Ex h IIB T4 Gb  
0° ≤ Ta ≤ 40°





∇ Sommergenza minima  
Minimum submersion



	H	L1	L2	L3	L4
<b>ATH 100-2/120-150</b>	693	734	663	949	227
<b>ATH 100-2/200-250</b>	734	671	693	977	257

Quote in mm  
Dimensions in mm

## Cavi / Cables

Pompe Pumps	Versione Version	Fasi Phases	Cavo Cable	Sezione cavo mm <sup>2</sup> Cable cross section mm <sup>2</sup>	mt
<b>100-2/120-150</b>	Standard	3 ~ 400V	H07RN8F	10x2,5 Ø23*	10
	ATEX	Y-Δ	NSSHÖU-J	7x2,5+3x0,50 Ø20*	10
<b>100-2/200-250</b>	Standard	3 ~ 400V	H07RN8F	7x4+3x1 Ø20,5*	10
	ATEX	Y-Δ	NSSHÖU-J	7x6+3x1 Ø24*	10

\* Terminali liberi - Free terminals

## Dimensioni imballo / Packaging dimension

Tipo - Type	X mm	Y mm	Z mm	Kg
<b>ATH 100-2/120</b>	510	860	420	190
<b>ATH 100-2/150</b>				200
<b>ATH 100-2/200</b>				247
<b>ATH 100-2/250</b>				250



## Accessori - Optional



Piede di accoppiamento  
Tipo: DUTY 100 e B6  
Automatic coupling foot  
Type: DUTY 100 and B6



Curva flangiata con portagomma N3  
Base di sostegno P7  
Flanged hose connection N3  
Foot support P7

## Mandata Orizzontale DN100 PN16 - RPM 2900 1/min 2 poli

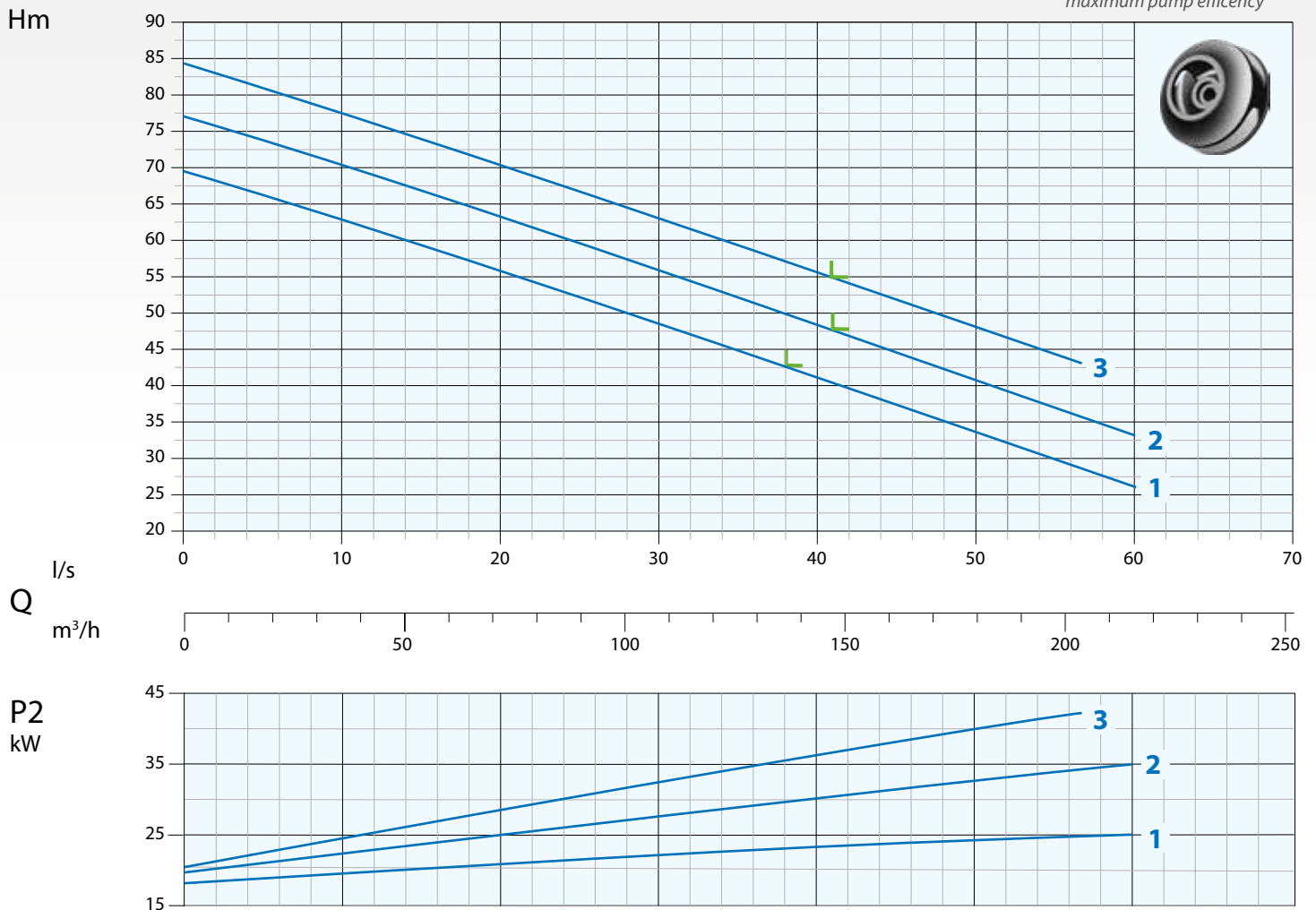
Horizontal Outlet DN100 PN16 - RPM 2900 1/min 2 poles

Immagine a solo scopo illustrativo  
Picture for illustration purposes only



## Curva di Prestazione Performance Curve

L = rendimento massimo pompa  
maximum pump efficiency



N°	Tipo Type		l/s	6	10	20	30	34	40	44	50	54	60
			l/m	360	600	1200	1800	2040	2400	2640	3000	3240	3600
		m³/h	21,6	36	72	108	122,4	144	158,4	180	194,4	216	
1	ATH 100-2/350	mt		65	62,5	56	48	45	42	37,5	33	30	27
2	ATH 100-2/400		72,5	70	62,5	56,5	52,5	48	45	41	37,5	33	
3	ATH 100-2/420		80	77,5	70	62,5	60	55	52,5	47,5	45		

N°	Tipo Type	EX	Mandata Delivery	Passaggio Free Passage	kW			R.P.M. 1/min	A	Hz
					P1	P2	HP		3 Phase - 400V	
1	ATH 100-2/350	•	DN100 PN16	45 mm	40,6	35	47,5	2900	64,5	50
2	ATH 100-2/400	•			48,4	40	54		76,1	
3	ATH 100-2/420	•			51,8	42	57		81,4	

• Pompa antideflagrante disponibile con certificazioni:  
Available explosion proof pump with certifications:



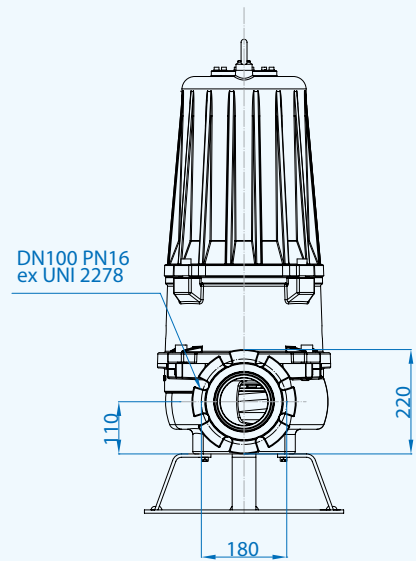
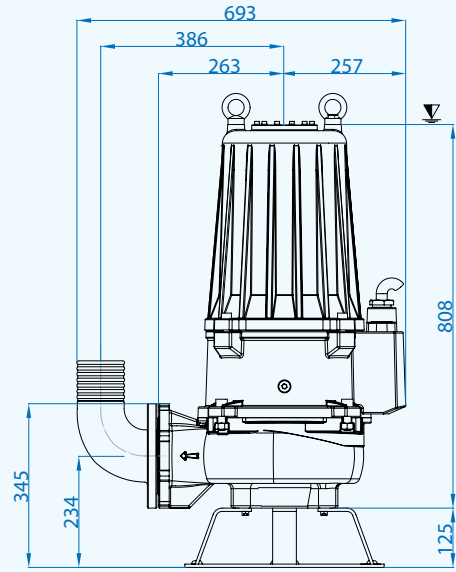
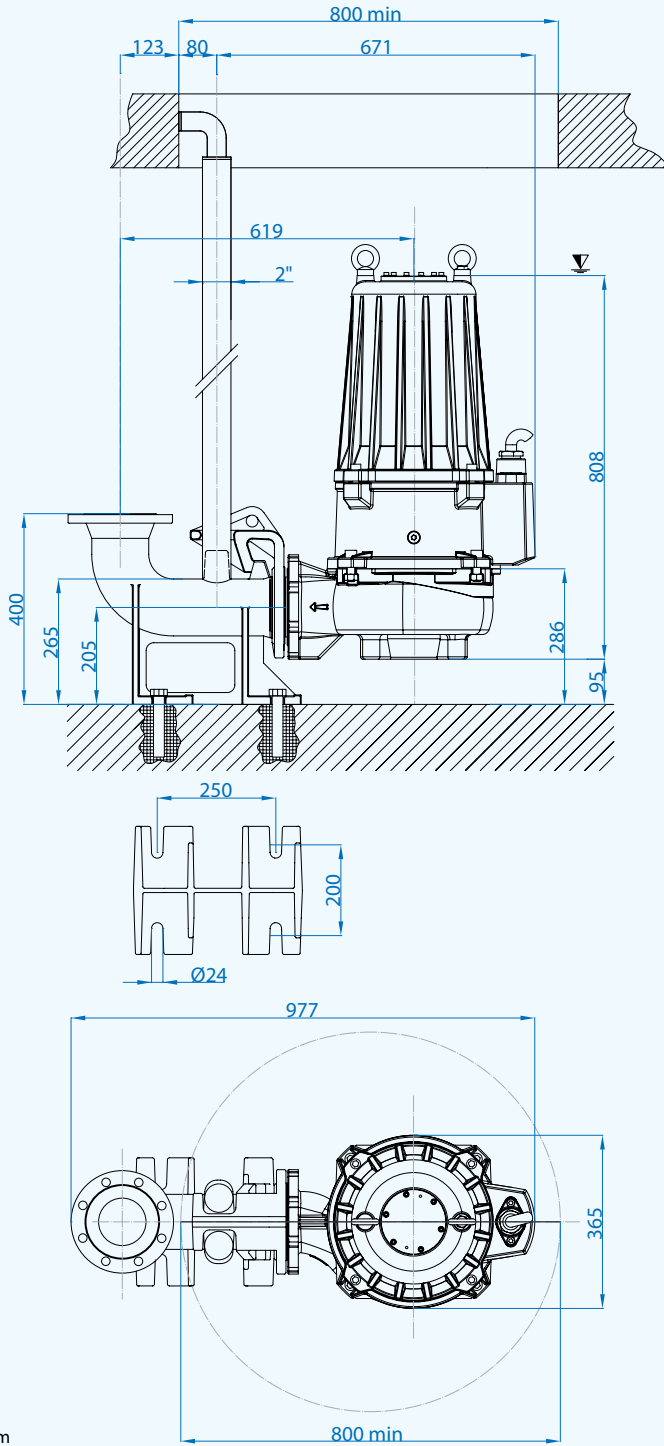
EPT 17 ATEX 2703 X



Ex db IIB T4 Gb  
Ex h IIB T4 Gb  
0° ≤ Ta ≤ 40°



∇ Sommergenza minima  
Minimum submersion



Quote in mm  
Dimensions in mm

## Cavi / Cables

Versione Version	Fasi Phases	Cavo Cable	Sezione cavo mm <sup>2</sup> Cable cross section mm <sup>2</sup>	mt
Standard	3 ~ 400V	NSSHÖU-J	7x6+3x1 Ø24*	10
ATEX	Y-Δ			10

\* Terminali liberi - Free terminals

## Dimensioni imballo / Packaging dimension

Tipo - Type	X mm	Y mm	Z mm	Kg
ATH 100-2/350				295
ATH 100-2/400	510	860	420	298
ATH 100-2/420				298

## Accessori - Optional



Piede di accoppiamento  
Tipo: DUTY 100 e B6  
Automatic coupling foot  
Type: DUTY 100 and B6



Curva flangiata con portagomma N3  
Base di sostegno P7  
Flanged hose connection N3  
Foot support P7



**Elettropompe sommergibili Grinder con sistema di triturazione**  
*Grinder submersible electropumps with cutting system*

# GRINDER

SUBMERSIBLE PUMPS



# Elettropompe sommergibili Grinder con sistema di triturazione

## Grinder submersible electropumps with cutting system

Potenze / Power:	<b>0.9 ÷ 1.4 kW</b>
Mandate / Delivery:	<b>G 1"¼ DN32</b>



### Impieghi

La serie Grix ha un sistema di triturazione in aspirazione in grado di sminuzzare corpi solidi. Trovano la loro perfetta applicazione ogni qualvolta si voglia pompare liquido carico attraverso tubi di diametro relativamente piccolo, spesso già installati.

Applicazioni: fognatura domestica, liquidi con pezzi solidi, ovunque ci sia richiesta alta prevalenza.

### Caratteristiche

Tutti i componenti principali sono realizzati in Ghisa GG20. Una tenuta meccanica a bagno d'olio e una tenuta a labbro ne garantiscono il funzionamento.

### Motori

- Motori asincroni 2 poli con rotore a gabbia di scoiattolo
- Protezione termica incorporata
- Isolamento statore classe F (155°C)
- Grado protezione IP 68

### Raffreddamento

Raffreddamento effettuato dal liquido nel quale la pompa è immersa.

### Limiti di impiego

- Temperatura massima del liquido: 40°C con unità completamente sommersa.
- Massima profondità di immersione: 20 mt
- Valori pH ammessi: 6-10
- Caratteristiche idrauliche valide per liquidi di densità <math>< 1,1 \text{ kg/dm}^3</math>
- Tensioni ammesse: 230V/400V  $\pm 5\%$
- Frequenza ammessa: 50Hz  $\pm 2\%$

### Application

The Grix range of submersible pumps have an inbuilt macerator in the inlet. This breaks down solids in waste water which permits transport along relatively narrow, often pre-existing, pipes. Applications: domestic sewage, liquids with suspended solids, whenever high pressure (Hm) is needed.

### Characteristic

The main components are fabricated in cast iron GG20. The configuration has a lip seal fitted to the motor side, and a mechanical seal in oil chamber, on the impeller side.

### Motor range

- Squirrel cage motor in 2 poles version
- Thermal protection embedded in the winding
- Insulation class F 155°C
- Motor protection IP 68

### Motor cooling

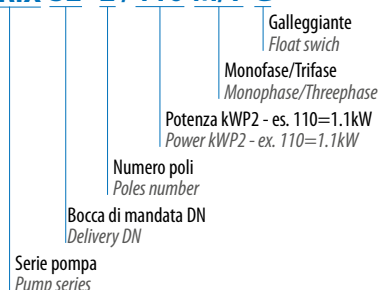
The cooling of the motor is ensured by the liquid where the pump is submerged

### Limits of use

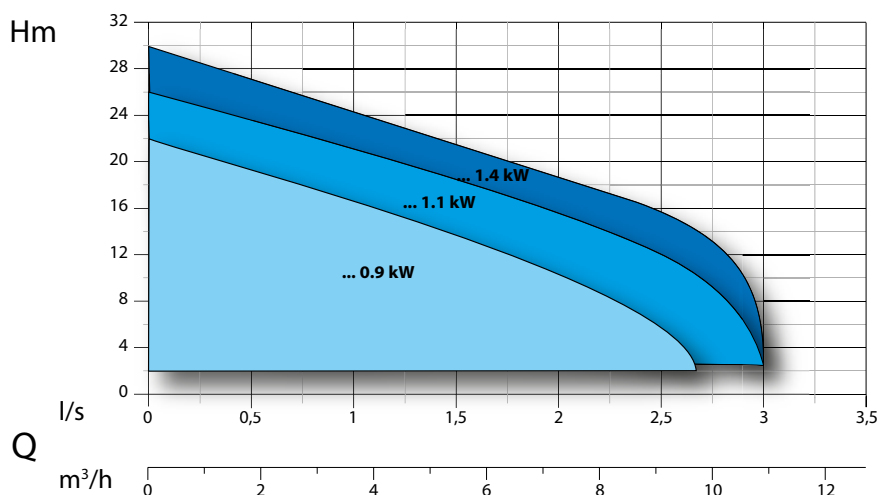
- Max. permissible liquid temperature: 40°C with pump fully submerged.
- Maximum depth of immersion: 20 mt.
- Permissible pH value: 6-10
- Hydraulic features suitable for liquids with density <math>< 1,1 \text{ kg/dm}^3</math>
- Allowed voltage: 230V/400V  $\pm 5\%$
- Allowed frequency: 50Hz  $\pm 2\%$

## Designazione / Designation

### GRIX 32-2 / 110 M/T G



## Campo di Prestazione / Performance Overview



## Identificazione Curve

### Curves Identification

- DN32 - G 1"¼
- DN32 - G 1"¼
- DN32 - G 1"¼

## Normative

### Norms

Curve secondo ISO 9906:2012 3B2  
According to ISO 9906:2012 3B2

## Distinta dei componenti e materiali

### List of components and materials

# GRIX

Manico - Handle

Nylon caricato - Hardened nylon

Coperchio motore - Motor cover

Ghisa GG20 - Cast Iron GG20

Possibilità di installare condensatore di marcia all'interno (su richiesta)

Possibility to install the main capacitor inside (on request)

Cassa motore - Motor casing

Ghisa GG20 - Cast Iron GG20

Albero motore - Motor shaft

Acciaio Inox AISI 420 - Stainless steel AISI 420

Motore elettrico - Electric motor

-

Rotore - Rotor

-

Flangia porta cuscinetto - Flange bearing support

Ghisa GG20 - Cast Iron GG20

Corredo tenute meccaniche - Seal kit

Lato motore: tenuta a labbro - Motor side: lip seal

Lato girante: carburo di silicio/ceramica - Impeller side: silicon carbide/ceramic (SiC+CE/Viton)

Girante - Impeller

Ghisa GG20 - Cast Iron GG20

Corpo pompa - Body pump

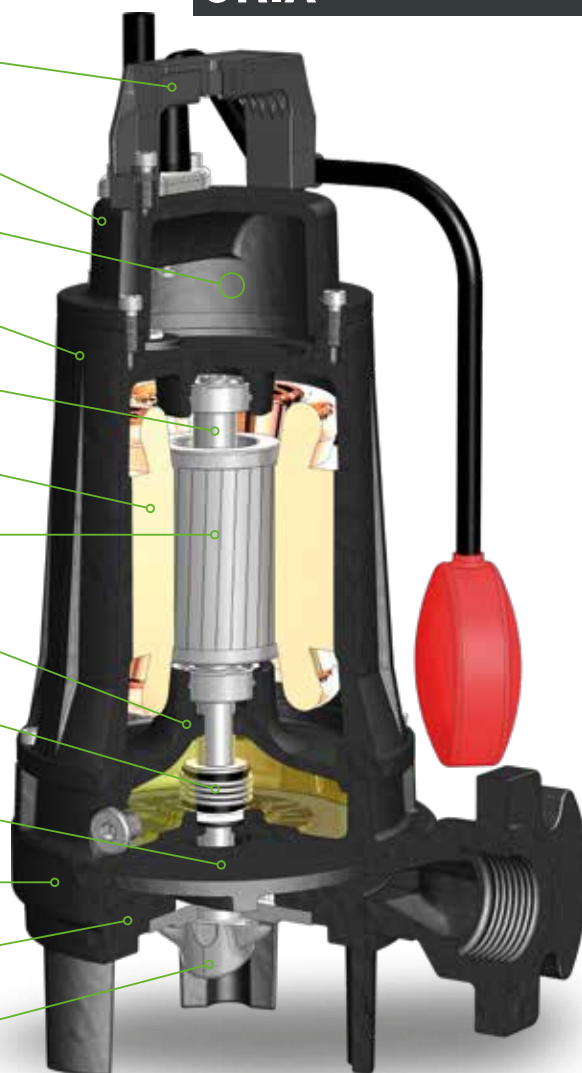
Ghisa GG20 - Cast iron GG20

Disco chiusura - Closing plate

Ghisa GG20 - Cast iron GG20

Gruppo tritatore - Grinding system

Acciaio indurito - Hardened steel



## Tecnologie e Soluzioni

### Technology and Features



#### Gruppo di tritrazione

La pompa monta in aspirazione un sistema di tritrazione a taglio radiale. I coltelli in acciaio indurito, garantiscono sempre la massima efficienza di taglio.

#### Grinder system

The pump has a radial macerator in the inlet. The blades are made of hardened steel guaranteeing maximal cutting efficiency.



#### Relé di comando

Per il funzionamento del galleggiante su motori trifase.

#### Relay

For the correct operation of the float switch on the three-phase version.



Bocche di uscite flangiate DN32 PN6 con filettatura interna G 1<sup>1</sup>/<sub>4</sub> femmina

Flanged outlet DN32 PN6 with inner thread G 1<sup>1</sup>/<sub>4</sub> (female)

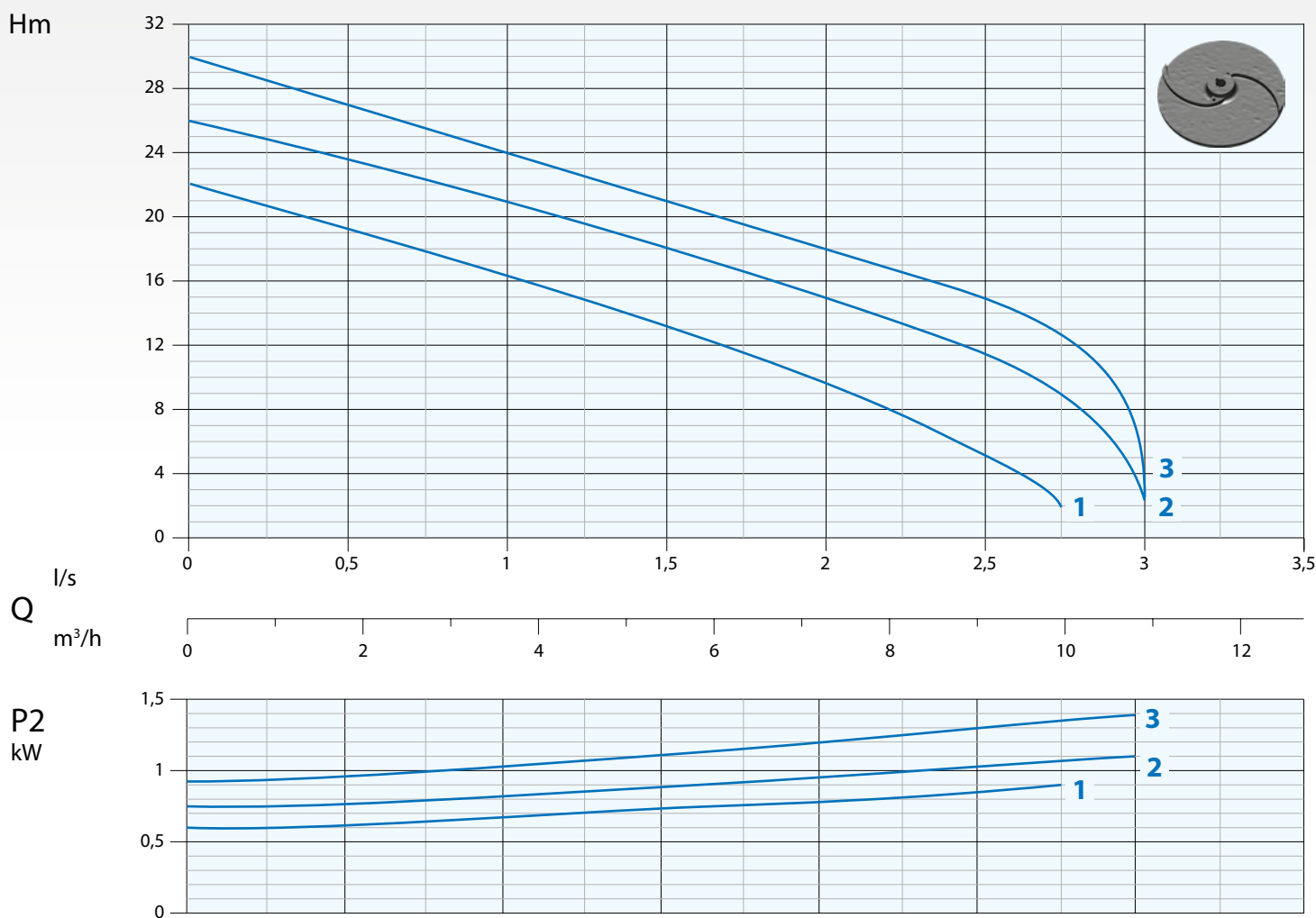
## Mandata Orizzontale DN32 - PN6 - G 1<sup>1/4</sup> RPM 2850 1/min 2 poli

Horizontal Outlet DN32 PN6 - G 1<sup>1/4</sup>  
RPM 2850 1/min 2 poles

Immagine a solo scopo illustrativo  
Picture for illustration purposes only



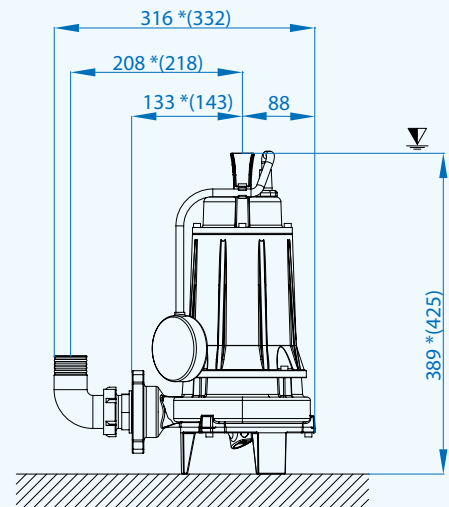
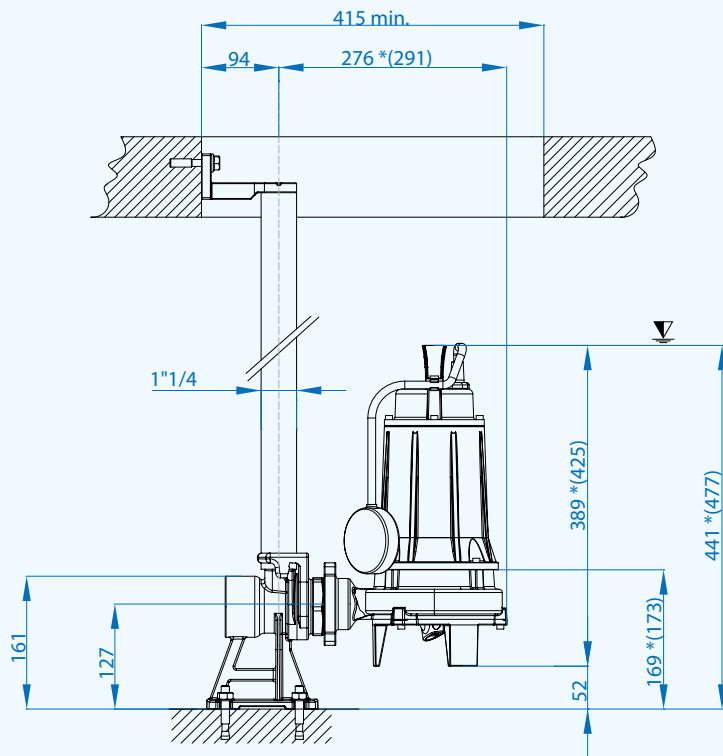
## Curva di Prestazione Performance Curve



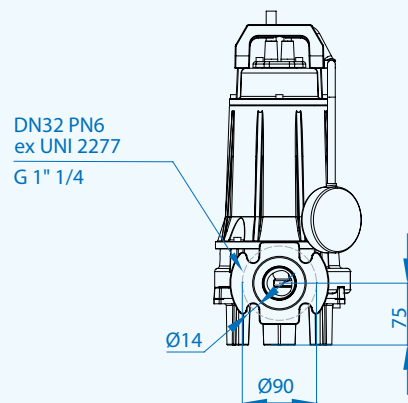
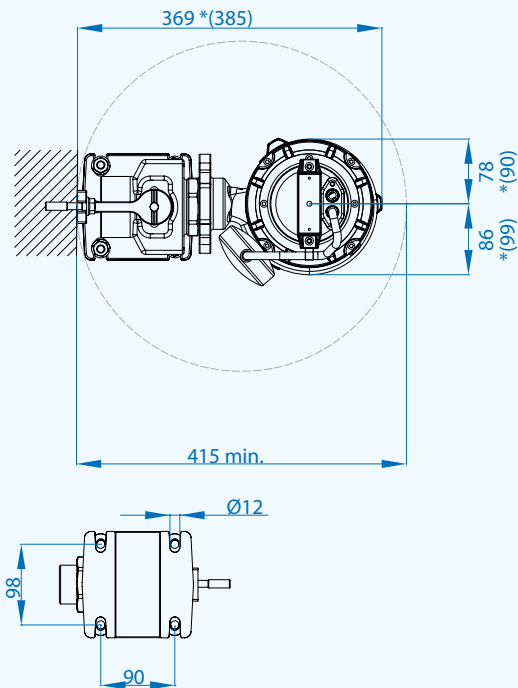
N°	Tipo Type	l/s l/m m³/h	0,25	0,5	1	1,25	1,5	2	2,25	2,5	2,75	3
			1	21	19	16,5	15	13	10	7,5	5	2
			2	25	23,5	21	19,5	18	15	13,2	11,5	9
3	28,5	27	24	22,5	21	18	16,5	15	12,5	2		

N°	Tipo Type	Mandata Delivery	Passaggio Free Passage	kW		HP	R.P.M. 1/min	A		Hz	
				P1	P2			1 Phase - 230V	3 Phase - 400V		
1	Grix 32-2/090 M/T	DN32 PN6 G 1 <sup>1/4</sup>	-	1,2	0,9	1,2	2850	5	25	2,1	50
2	Grix 32-2/110 M/T		-	1,5	1,1	1,5		7	30	2,9	
3	Grix 32-2/140 M/T		-	1,7	1,4	1,9		9	35	3,5	

∇ Sommergenza minima  
Minimum submersion



\*(Grix 150-200)



Quote in mm  
Dimensions in mm

## Cavi / Cables

Fasi Phases	Cavo Cable	Sezione cavo mm <sup>2</sup> Cable cross section mm <sup>2</sup>	mt
1 ~ 230V	H07RN8F	4x1 Ø10*	10
3 ~ 400V		4x1 Ø10**	10

\* Di serie con Control Box (condensatore di marcia ed avviamento incluso)  
Standard with Control Box (main and start capacitors included)

\*\* Terminali liberi - Free terminals

## Dimensioni imballo - Packaging dimension

Tipo - Type	X mm	Y mm	Z mm	Kg
Grix 32-2/090 M/T				21,5
Grix 32-2/110 M/T	230	450	270	25
Grix 32-2/140 M/T				27,5



## Accessori - Optional



Piede accoppiamento  
Tipo: Duty 50 e EASY E 1.1/1.2  
Automatic coupling foot  
Type: Duty 50 and EASY E 1.1/1.2



Curva filettata con portagomma  
1"1/4  
Thread hose connection 1"1/4



# Elettropompe sommergibili Grinder con sistema di triturazione

## Grinder submersible electropumps with cutting system

Potenze / Power:	<b>0.9÷2.2 kW</b>
Mandate / Delivery:	<b>G 2" - DN32</b>



### Impieghi

La serie G 2poli ha un sistema di triturazione in aspirazione in grado di sminuzzare corpi solidi. Trovano la loro perfetta applicazione ogni qualvolta si voglia pompare liquido carico attraverso tubi di diametro relativamente piccolo, spesso già installati.

Applicazioni: fognatura domestica, liquidi con pezzi solidi, ovunque ci sia richiesta alta prevalenza.

### Caratteristiche

Tutti i componenti principali sono realizzati su Ghisa GG20. Una tenuta meccanica e una a labbro in bagno d'olio ne garantiscono il funzionamento.

### Motori

- Motori asincroni 2 poli con rotore a gabbia di scoiattolo
- Protezione termica T1 e T2 incorporato nel motore da collegare ad un apposito quadro di comando
- Isolamento statore classe F (155°C)
- Grado protezione IP 68

### Raffreddamento

Raffreddamento effettuato dal liquido nel quale la pompa è immersa.

### Limiti di impiego

- Temperatura massima del liquido: 40°C con unità completamente sommersa
- Disponibili versioni speciali (escluso ATEX) fino alla temperatura liquido di 60°C con unità completamente sommersa, non a servizio continuo (S1)
- Massima profondità di immersione: 20 mt
- Valori pH ammessi: 6-10
- Caratteristiche idrauliche valide per liquidi di densità <math><1,1 \text{ kg/dm}^3</math>
- Tensioni ammesse: 230V/400V  $\pm 5\%$
- Frequenza ammessa: 50Hz  $\pm 2\%$

### Application

The G2 poles Series have an inbuilt macerator in the inlet. This breaks down solids in waste water which permits transport along relatively narrow, often pre-existing, pipes.

Applications: domestic sewage, liquids with suspended solids, whenever high pressure (Hm) is needed.

### Characteristic

The main components are fabricated in cast iron GG20. In the standard configuration a lip seal in oil chamber, is fitted to the motor side, and a mechanical seal to the impeller side.

### Motor range

- Squirrel cage motor at 2 poles
- Thermal protection T1 and T2 embedded in the motor winding (to be wired to the three pole contactor in the control panel)
- Class F insulation (155°C)
- IP 68 protection

### Motor cooling

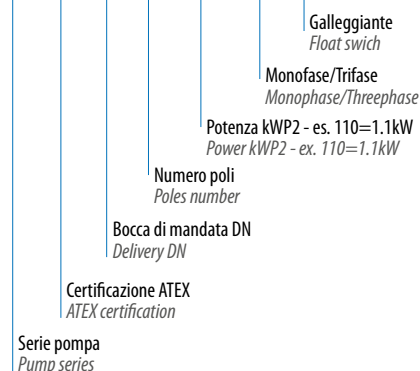
The cooling of the motor is ensured by the liquid where the pump is submerged.

### Limits of use

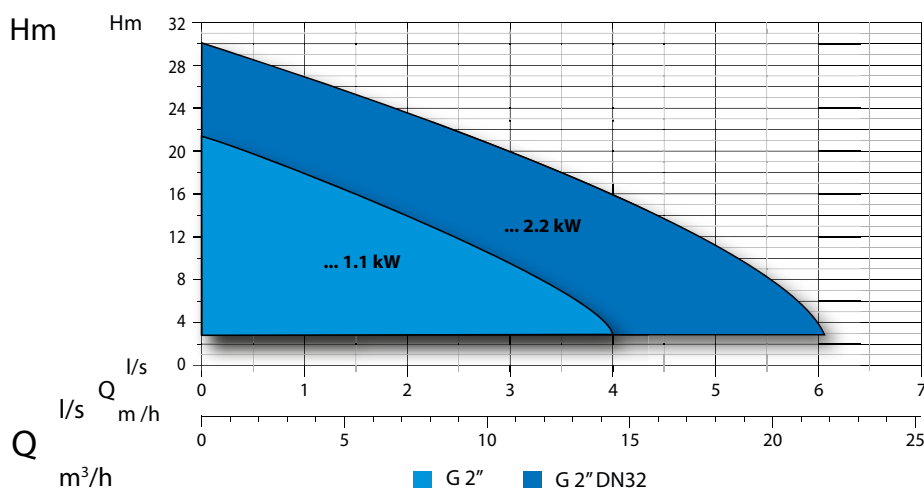
- Max. permissible liquid temperature: 40°C with pump fully submerged
- On request, special version (excluded ATEX) to withstand liquid temperature up to 60°C with pump fully submerged, no S1 service
- Maximum depth of immersion: 20 MT.
- Permissible pH value: 6-10
- Hydraulic features suitable for liquids with density <math><1,1 \text{ kg/dm}^3</math>
- Allowed voltage: 230V/400V  $\pm 5\%$
- Allowed frequency: 50Hz  $\pm 2\%$

### Designazione / Designation

**GX EX 50-2 / 110 M/T G**



### Campo di Prestazione / Performance Overview



### Identificazione Curve Curves Identification

- G 2" DN 32
- G 2" DN 32

### Normative Norms

Curve secondo ISO 9906:2012 3B2  
According to ISO 9906:2012 3B2

## Distinta dei componenti e materiali List of components and materials

GX

Manico - Handle

Nylon caricato - Hardened nylon

Cassa motore - Motor casing

Ghisa GG20 - Cast Iron GG20

Albero motore - Motor shaft

Acciaio Inox AISI 420 - Stainless steel AISI 420

Motore elettrico - Electric motor

Rotore - Rotor

Flangia porta cuscinetto - Bearing support flange

Ghisa GG20 - Cast Iron GG20

Corredo tenute meccaniche - Seal kit

Lato motore: tenuta a labbro - Motor side: lip seal

Lato girante: carburo di silicio/ceramica - Impeller side: silicon carbide/ceramic (SiC+CE/Viton)

Girante - Impeller

Ghisa GG20 - Cast Iron GG20

Corpo pompa - Body pump

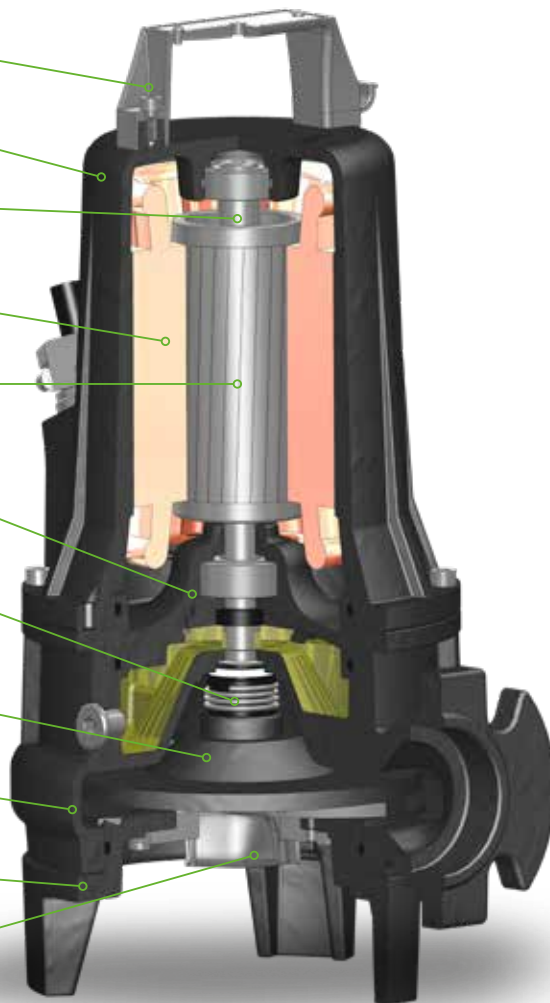
Ghisa GG20 - Cast iron GG20

Disco chiusura - Closing plate

Ghisa GG20 - Cast iron GG20

Gruppo tritatore - Grinding system

Acciaio indurito - Hardened steel



## Tecnologie e Soluzioni Technology and Features



### Pompe antideflagranti

Tutta la serie è disponibile con certificato ATEX su richiesta

### Explosion proof pumps

Pumps with explosion proof available on request.



EPT 17 ATEX 2701 X



Ex db IIB T4 Gb  
Ex h IIB T4 Gb  
0° ≤ Ta ≤ 40°



### Gruppo di tritatura

La pompa monta in aspirazione un sistema di tritatura a taglio assiale, i coltelli in acciaio indurito, garantiscono sempre la massima efficienza di taglio.

### Grinding system

The pump has a macerator in the inlet with axial cutting action. The blades are made of hardened steel guaranteeing maximal cutting efficiency.



Bocche di uscite flangiate DN32 PN6 con filettatura interna G 2" femmina

Flanged outlet DN32 PN6 with inner thread G 2" (female)



### Pressacavo

Pressacavo pressofuso in acciaio inox, conforme alle normative: ATEX EN 60079-0, EN 60079-1 con linguetta anti-strappo. Standard su tutta la serie.

### Cable gland

The cable gland is made of stainless steel AISI 316 and certified according to the norm ATEX EN 60079-0, EN 60079-1. Standard on all series.

## Mandata orizzontale DN32 - PN6 G 2"

RPM 2850 1/min 2 poli

Horizontal Outlet DN32 - PN6 G 2"

RPM 2850 1/min 2 poles

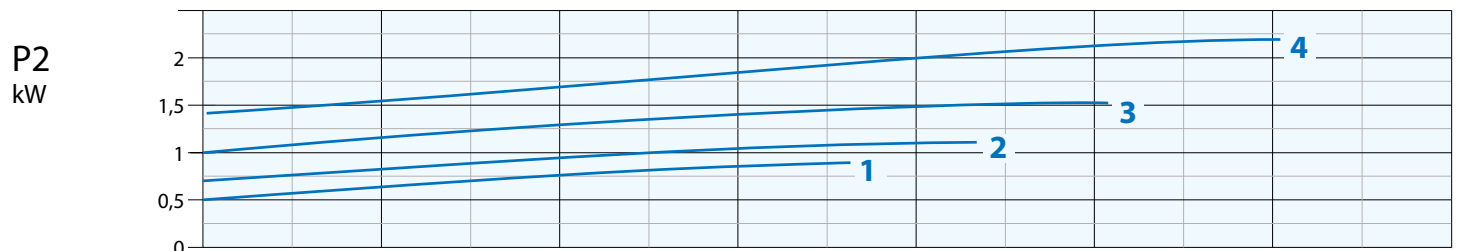
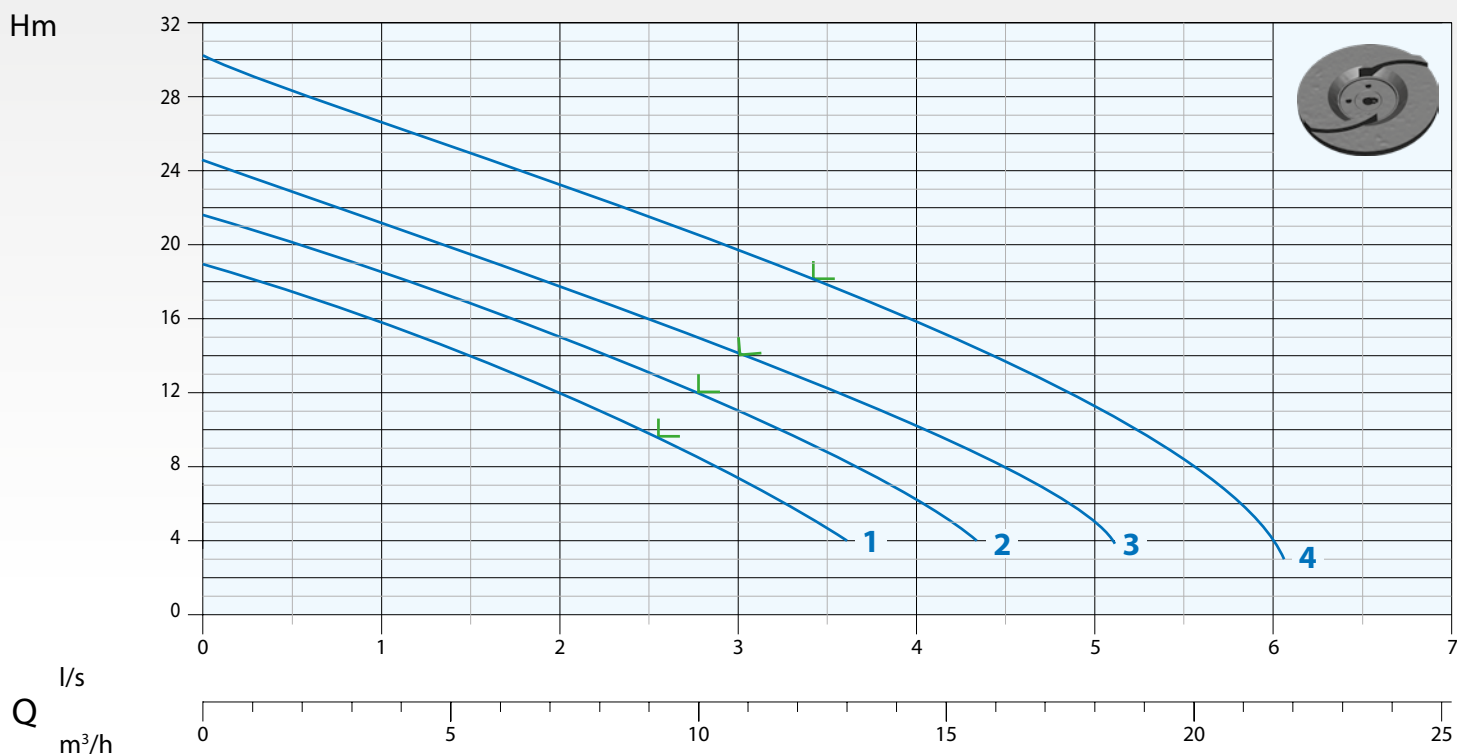
Immagine a solo scopo illustrativo  
Picture for illustration purposes only



## Curva di Prestazione

Performance Curve

L = rendimento massimo pompa  
maximum pump efficiency



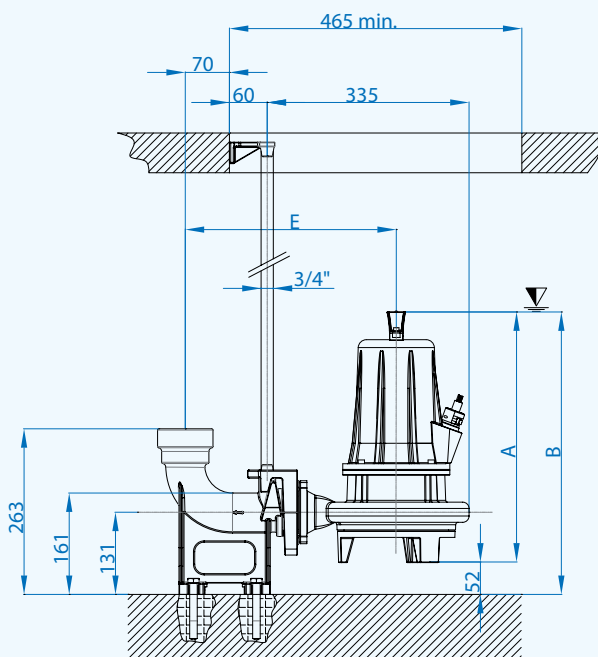
N°	Tipo Type	l/s	0,5	1	1,5	2	2,5	3	3,5	4	4,5	5	5,5	6
		l/m	30	60	90	120	150	180	210	240	270	300	330	360
		m³/h	1,8	3,6	5,4	7,2	9	10,8	12,6	14,4	16,2	18	19,8	21,6
1	GX 50-2/090 M/T	mt	18,5	16	14	12	9,5	7,5	4,5					
2	GX 50-2/110 M/T		20	18,5	17	15	13	11	8,5	6				
3	GX 50-2/150 M/T		23	21	19,5	17,5	16	14	12	10	8	5		
4	GX 50-2/220 T		28,5	26,5	25	23	21,5	19,5	18	16	13,5	11,5	8,5	4

N°	Tipo Type	EX	Mandata Delivery	Passaggio Free Passage	kW			R.P.M. 1/min	A			Hz
					P1	P2	HP		1 Phase - 230V	µf	3 Phase - 400V	
1	GX 50-2/090 M/T	•	DN32 - PN6 G 2"	-	1,2	0,9	1,2	2850	5,5	25	2,3	50
2	GX 50-2/110 M/T	•		-	1,5	1,1	1,5		8,0	30	3,1	
3	GX 50-2/150 M/T	•		-	2,1	1,5	2		9,9	35	3,6	
4	GX 50-2/220 T	•		-	2,5	2,2	3		-	-	5	

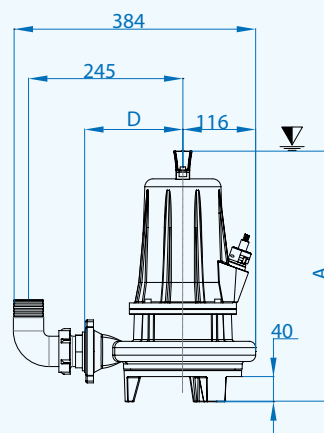
• Pompa antideflagrante disponibile con certificazioni:  
Available explosion proof pump with certifications:

CE 0477  
EPT 17 ATEX 2701 X

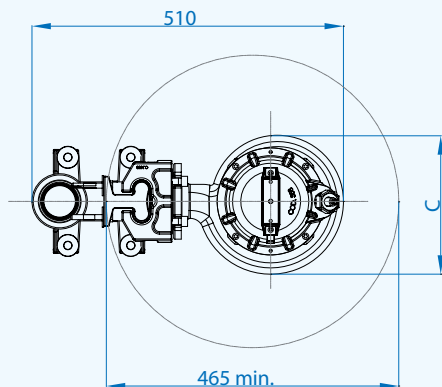
Ex II 2G Ex db IIB T4 Gb  
Ex h IIB T4 Gb  
0° ≤ Ta ≤ 40°



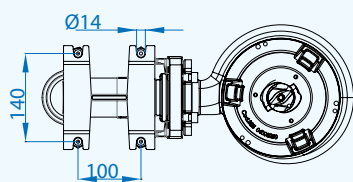
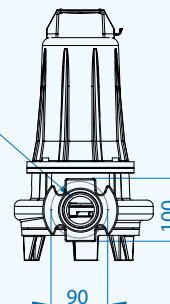
∇ Sommergenza minima  
Minimum submersion



∇ Sommergenza minima  
Minimum submersion



DN32 PN6  
ex UNI 2278  
G 2"



	A	B	C	D	E
<b>GX 50-2/090 - 110</b>	376	415	180	125	298
<b>GX 50-2/150 - 220</b>	398	450	209	156	335

Quote in mm  
Dimensions in mm

## Cavi / Cables

Versione Version	Fasi Phases	Cavo Cable	Sezione cavo mm <sup>2</sup> Cable cross section mm <sup>2</sup>	mt
<b>Standard</b>	1 ~ 230V	H07RN8F	4x1,5+2x0,50 Ø12*	10
	3 ~ 400V		4x1,5+2x0,50 Ø12**	10
<b>Versioni/Versions ATEX</b>	1 ~ 230V	NSSHÖU-J	4x1,5+2x0,50 Ø12*	10
	3 ~ 400V		4x1,5+2x0,50 Ø12**	10

\* Di serie con Control-box - Standard with Control-box

\*\* Terminali liberi - Free terminals

## Dimensioni imballo / Packaging dimension

Tipo - Type	X mm	Y mm	Z mm	Kg
<b>GX 50-2/090-110</b>	230	450	270	25
<b>GX 50-2/150-220</b>	230	530	280	34



## Accessori - Optional



Piede accoppiamento  
Tipo: DUTY 50 e EASY E 3.1/3.2  
Automatic coupling foot  
Type: DUTY 50 and EASY E 3.1/3.2



Curva filettata con portagomma 2"  
Thread hose connection 2"

Doc\_Rev.0  
Date\_06/02/20

## Elettropompe sommergibili Grinder con sistema di triturazione

### Submersible electropumps with Grinder system

Potenze / Power:	1.7÷9.5 kW
Mandate / Delivery:	DN32 G 2"- DN50 G 2"



#### Impieghi

La serie G ha un sistema di triturazione in aspirazione in grado di sminuzzare corpi solidi. Trovano la loro perfetta applicazione ogni qualvolta si voglia pompare liquido carico attraverso tubi di diametro relativamente piccolo, spesso già installati. Applicazioni: fognatura civile e industriale, liquidi con pezzi solidi, ovunque sia richiesta alta prevalenza.

#### Caratteristiche

Tutti i componenti principali sono realizzati in Ghisa GG25. Due tenute meccaniche separate (lato motore a bagno olio, lato girante a contatto con il liquido) e componentistica di prima qualità, ne garantiscono il perfetto funzionamento.

#### Motori

- Motori asincroni 2 poli con rotore a gabbia di scoiattolo
- Protezione termica T1 e T2 incorporato nel motore da collegare ad un apposito quadro di comando
- Isolamento statore classe F (155°C)
- Grado protezione IP 68

#### Raffreddamento

Raffreddamento effettuato dal liquido nel quale la pompa è immersa.

#### Limiti di impiego

- Temperatura massima del liquido: 40°C con unità completamente sommersa
- Disponibili versioni speciali (escluso ATEX) fino alla temperatura liquido di 60°C con unità completamente sommersa, non a servizio continuo (S1)
- Massima profondità di immersione: 20m
- Valori pH ammessi: 6-10
- Caratteristiche idrauliche valide per liquidi di densità <math>< 1,1 \text{ kg/dm}^3</math>
- Tensioni ammesse: 230V/400V-400V/690  $\pm 5\%$
- Frequenza ammessa: 50Hz  $\pm 2\%$

#### Application

The G range has an inbuilt macerator in the inlet. This breaks down solids in waste water which permits transport along relatively narrow, often pre-existing, pipes.

Applications: domestic and industrial sewage, liquids with suspended solids, whenever high pressure (head) is needed.

#### Characteristic

All main components are made of grey cast iron GG25. Two individual mechanical seals (motor side in the oil chamber, impeller side in contact with the liquid) and high quality parts, ensure the perfect functioning and reliability of the product.

#### Motor range

- Squirrel cage motor at 2 poles
- Thermal protection T1 and T2 embedded in the motor winding (to be wired to the three pole contactor in the control panel)
- Class F insulation (155°C)
- IP 68 protection

#### Motor cooling

The cooling of the motor is ensured by the liquid where the pump is submerged.

#### Limits of use

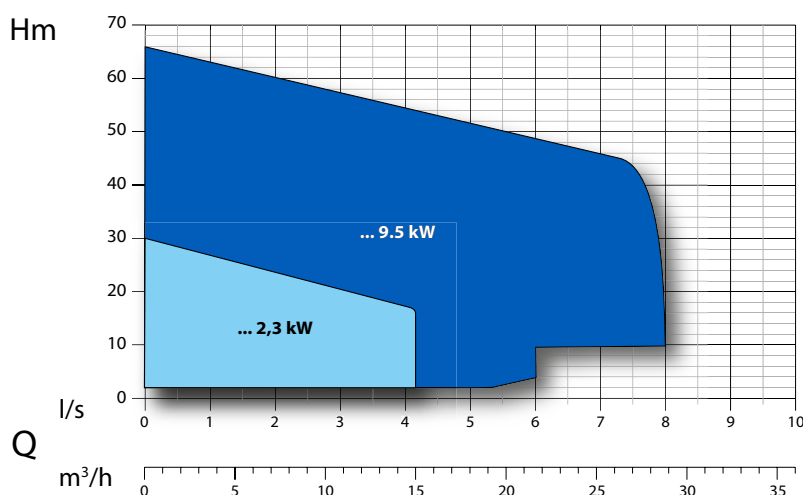
- Max. permissible liquid temperature: 40°C with pump fully submerged
- On request, special version (excluded ATEX) to withstand liquid temperature up to 60°C with pump fully submerged, no S1 service
- Maximum depth of immersion: 20 MT.
- Permissible pH value: 6-10
- Hydraulic features suitable for liquids with density <math>< 1,1 \text{ kg/dm}^3</math>
- Allowed voltage: 230V/400V-400V/690V  $\pm 5\%$
- Allowed frequency: 50Hz  $\pm 2\%$

### Designazione / Designation

#### GT-EX 50 / 2 / 125 C.155

Numero della curva Curve reference	125
Diametro statore Stator's size	50
Numero poli Poles number	2
Bocca di mandata DN Delivery DN	GT-EX
Certificazione ATEX ATEX certification	C.155
Serie pompa - T=trifase - M=monofase Pump series - T=ThreePhase - M=Singlephase	

### Campo di Prestazione / Performance Overview



### Identificazione Curve

#### Curves Identification

- DN32 - G 2" (50/2/125 C.155-160)
- DN50 - G 2"

### Normative

#### Norms

Curve secondo ISO 9906:2012 3B2  
According to ISO 9906:2012 3B2



## Distinta dei componenti e materiali

### List of components and materials

G2

Cassa motore - Motor casing  
Ghisa GG20 - Cast Iron GG20

Albero motore - Motor shaft  
Acciaio Inox AISI 420 - Stainless steel AISI 420

Motore elettrico - Electric motor

Rotore - Rotor

Flangia porta cuscinetto - Flange bearing support  
Ghisa GG20 - Cast Iron GG20

Tenuta meccanica - Mechanical seal  
Ceramica/Grafite - Carbon/Ceramic (CA/CE/Viton)

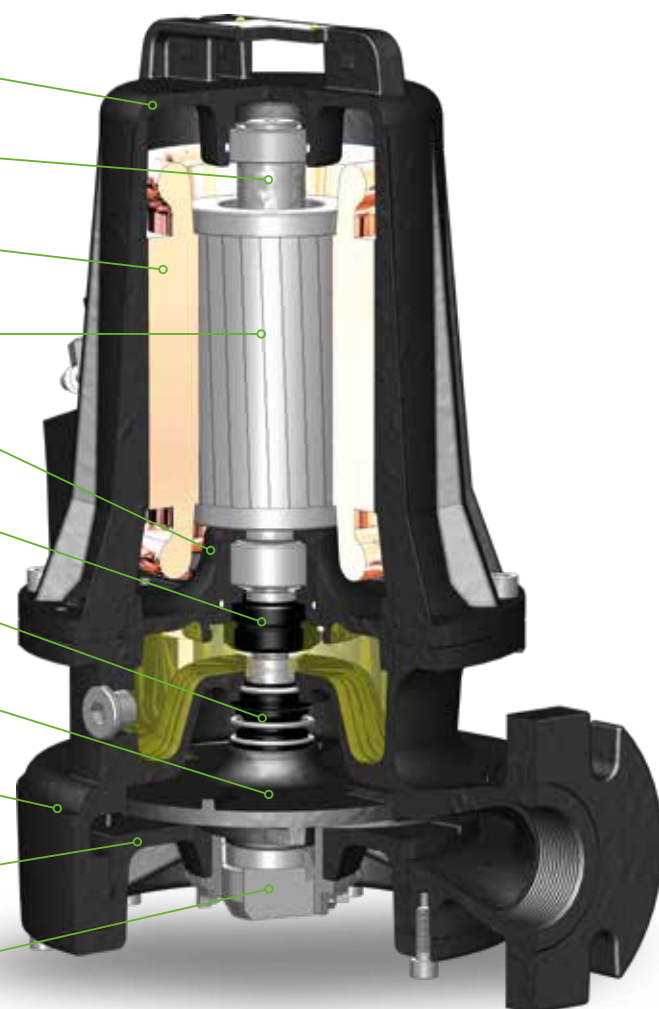
Tenuta meccanica - Mechanical seal  
Carburo di silicio - Silicon/Carbide (SIC/SIC/Viton)

Girante - Impeller  
Ghisa GG20 - Cast Iron GG20

Corpo pompa - Body pump  
Ghisa GG20 - Cast iron GG20

Disco chiusura - Closing plate  
Ghisa GG20 - Cast iron GG20

Gruppo tritratore - Grinding system  
Acciaio indurito - Hardened steel



## Tecnologie e Soluzioni

### Technology and Features



#### Gruppo di tritrazione

La pompa è dotata in aspirazione, di un sistema di tritrazione che unisce l'efficacia del taglio radiale a quello assiale. I coltelli in acciaio indurito, garantiscono sempre la massima efficienza di taglio.

#### Grinding system

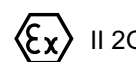
The pump has a macerator in the inlet with radial and axial cutting action. The blades are made of hardened steel guaranteeing maximal cutting efficiency.



#### Pompe antideflagranti / Explosion proof pumps



EPT 17 ATEX 2702 X



Ex db IIB T4 Gb  
Ex h IIB T4 Gb  
0° ≤ Ta ≤ 40°

Tutta la serie è disponibile con certificato ATEX su richiesta  
Pumps with explosion proof available on request.



#### Sensore d'umidità

Sensore conforme alle norme sulla sicurezza integrata contro le esplosioni ATEX EN 60079-0, EN 60079-1 tramite barriera di protezione. Di serie su tutta la gamma.

#### Seal leak detector

The seal leak detector is certified according to the norm ATEX EN 60079-0, EN 60079-1 (through safety barrier) and fitted standard on all series.



#### Pressacavo

Pressacavo pressofuso in acciaio inox, conforme alla normative: ATEX EN 60079-0, EN 60079-1 con linguetta anti-strappo. Standard su tutta la serie.

#### Cable gland

The cable gland is made of stainless steel AISI 316 and certified according to the norm ATEX EN 60079-0, EN 60079-1. Standard on all series.

## Mandata orizzontale DN32 e DN50 - G 2" - RPM 2850 1/min 2 poli

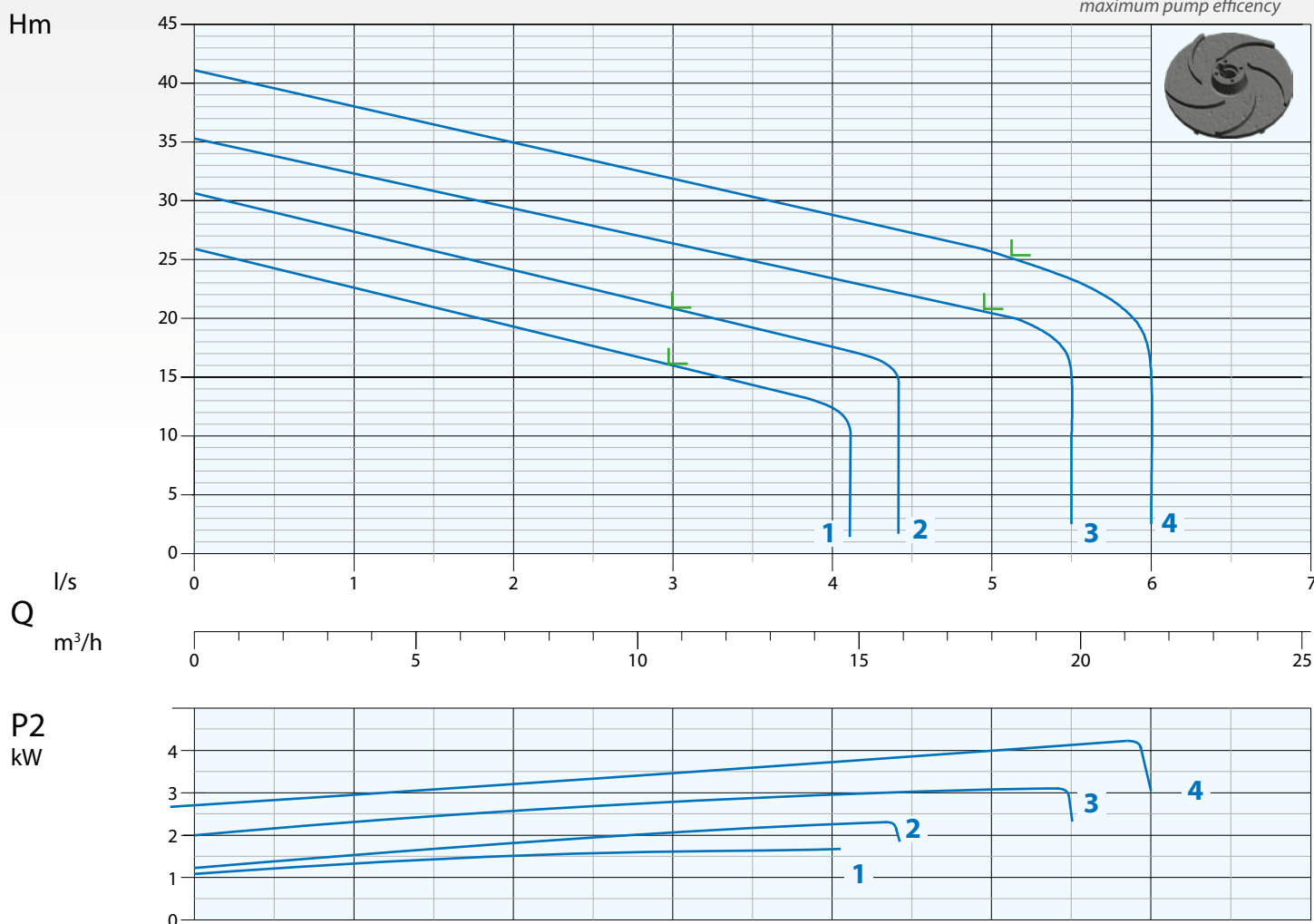
Horizontal Outlet DN32 and DN50 - G 2" - RPM 2850 1/min 2 poles

Immagine a solo scopo illustrativo  
Picture for illustration purposes only



## Curva di Prestazione Performance Curve

L = rendimento massimo pompa  
maximum pump efficiency



N°	Tipo Type	Flow Rate (Q)										
		l/s	0,5	1	1,5	2	2,5	3	3,5	4	5	6
		l/m	30	60	90	120	150	180	210	240	300	360
		m³/h	1,8	3,6	5,4	7,2	9	10,8	12,6	14,4	18	21,6
1	GM-GT 50/2/125 C.155	mt	24	22,5	21	19	17,5	16	14	12		
2	GM-GT 50/2/125 C.160		29	27	26	24	22,5	21	19	17,5		
3	GT 50/2/152 C.165		34	32	31	29	28	26	25	23	20,5	
4	GT 50/2/152 C.170		39,5	38	36,5	35	33	32	30	29	26	3

N°	Tipo Type	EX	Mandata Delivery	Passaggio Free Passage	kW			R.P.M. 1/min	A			Hz
					P1	P2	HP		1 Phase - 230V	µf	3 Phase - 400V	
1	GM-GT 50/2/125 C.155	•	DN32 PN6 - G 2"	-	2,4	1,6	2,5	2850	11	35	3,7	50
2	GM-GT 50/2/125 C.160	•		-	2,9	2,3	3		13,2	50	5,2	
3	GT 50/2/152 C.165	•	DN50 PN10 - G 2"	-	4,0	3,2	4,5		6,9			
4	GT 50/2/152 C.170	•		-	5,2	4,2	6		8,9			

• Pompa antideflagrante disponibile con certificazioni:  
Available explosion proof pump with certifications:

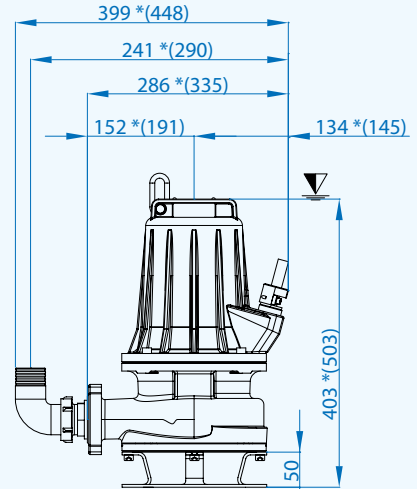
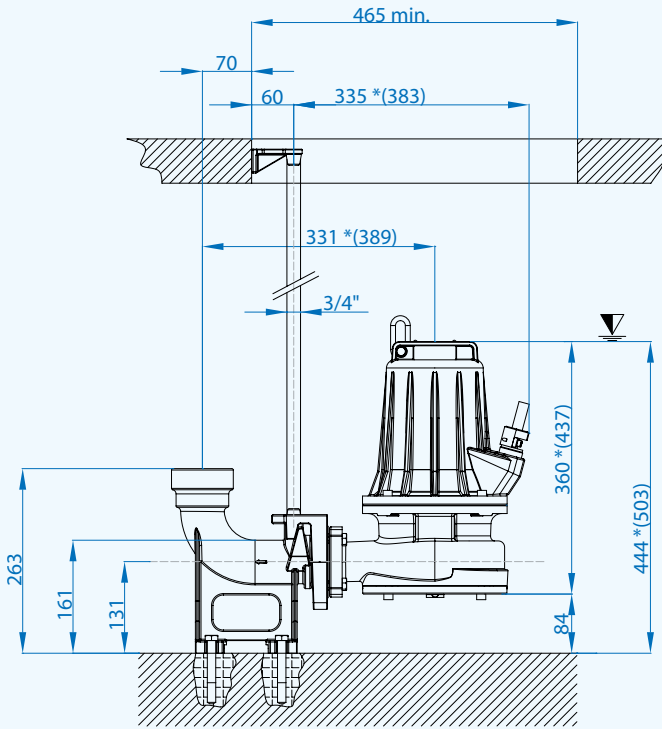
CE 0477  
EPT 17 ATEX 2702 X

Ex II 2G Ex db IIB T4 Gb  
Ex h IIB T4 Gb  
0° ≤ Ta ≤ 40°

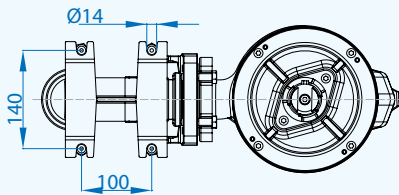
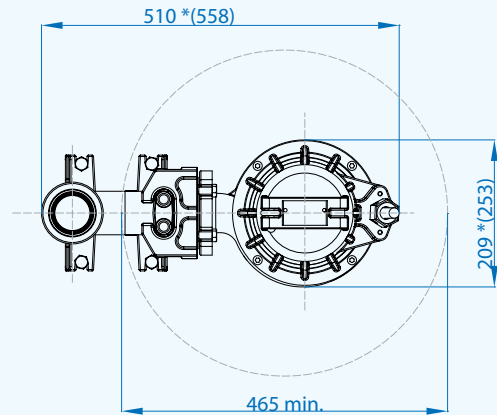


# G2

∇ Sommergenza minima  
Minimum submersion

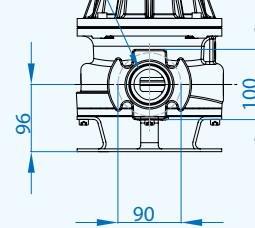


\*(GT 50/2/152 C.165-170)



DN32 PN6  
ex UNI 2278  
G 2"

\*(DN50 PN10  
ex UNI 2278  
G 2")



Quote in mm  
Dimensions in mm

## Cavi / Cables

Pompe Pumps	Versione Version	Fasi Phases	Cavo Cable	Sezione cavo mm <sup>2</sup> Cable cross section mm <sup>2</sup>	mt
50/2/125	Standard	1 ~ 230V	H07RN8F	4x1,5+3x0,50 Ø15*	10
	ATEX	D.O.L.	NSSHÖU-J	4x1,5+3x0,50 Ø17*	10
50/2/125	Standard	3 ~ 400V	H07RN8F	4x1,5+3x0,50 Ø15**	10
	ATEX	D.O.L.	NSSHÖU-J	4x1,5+3x0,50 Ø17**	10
50/2/152	Standard	3 ~ 400V	H07RN8F	4x1,5+3x0,50 Ø15**	10
	ATEX	D.O.L.	NSSHÖU-J	4x1,5+3x0,50 Ø17**	10

\* Di serie con Control Box (condensatore di marcia ed avviamento incluso)  
Standard with Control Box (main and start capacitors included)

\*\* Terminali liberi - Free terminals

## Dimensioni imballo / Packaging dimension

Tipo - Type	X mm	Y mm	Z mm	Kg
GM-GT 50/2/125 C.155	295	460	330	39,5
GM-GT 50/2/125 C.160				40,5
GT 50/2/152 C.165	355	580	420	63
GT 50/2/152 C.170				66

## Accessori - Optional



Piede di accoppiamento rapido  
Tipo: DUTY 50 e B4/PN6  
(solo C.165-170)  
Automatic coupling foot  
Type: DUTY 50 and B4/PN6  
(only C.165-170)



50/2/125 Curva filettata G2"  
Base di sostegno P1  
50/2/152 Curva flangiata N1  
Base di sostegno P2  
50/2/125 Thread hose connection G2"  
Foot support P1  
50/2/152 Flanged curve N1  
Foot support P2

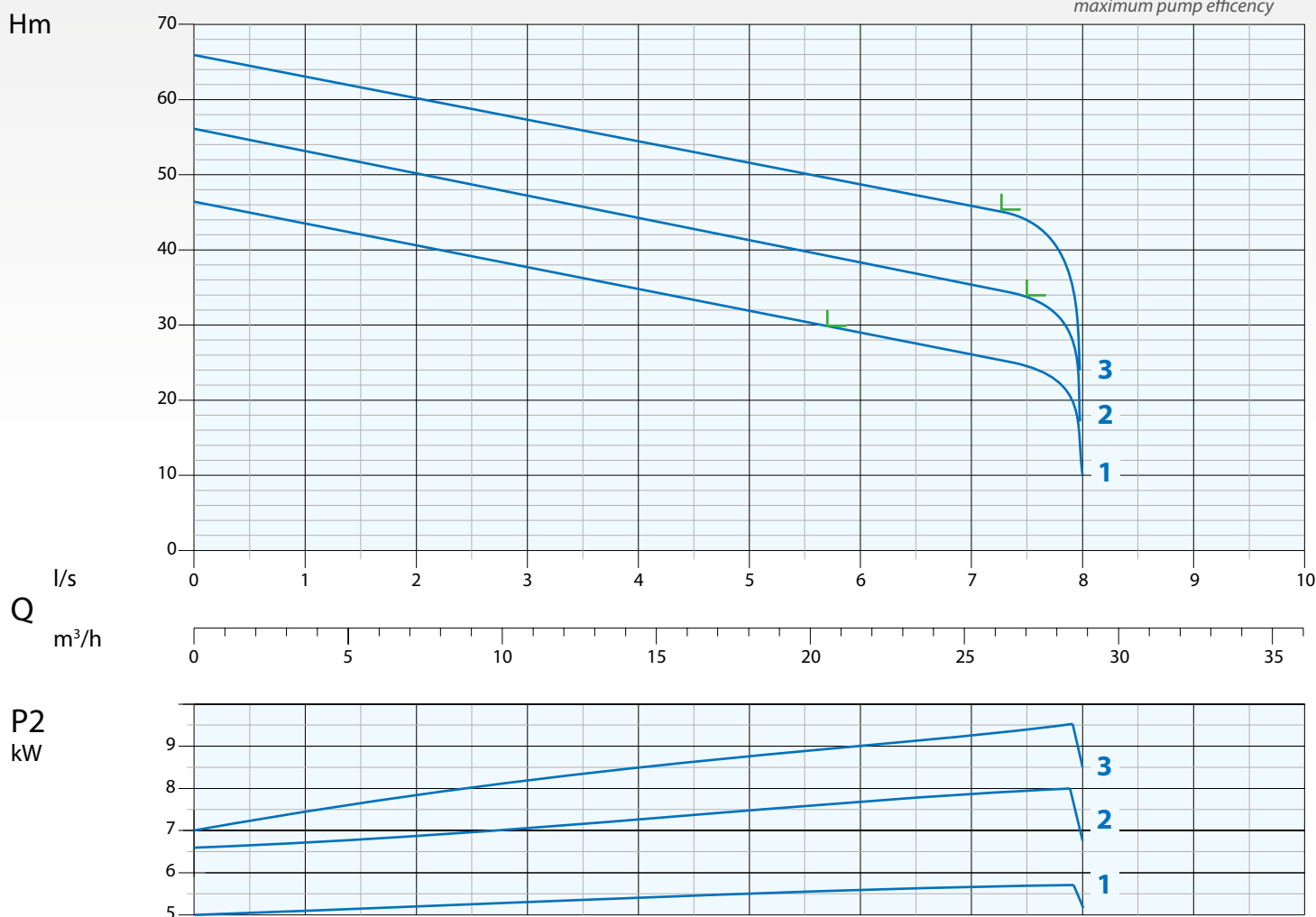


Manico inox  
Stainless steel handle

**Mandata orizzontale - DN50 PN10 G 2" - RPM 2850 1/min 2 poli**
*Horizontal Outlet - DN50 PN10 G 2" - RPM 2850 1/min 2 poles*

 Immagine a solo scopo illustrativo  
 Picture for illustration purposes only

**Curva di Prestazione**  
*Performance Curve*

 L = rendimento massimo pompa  
 maximum pump efficiency


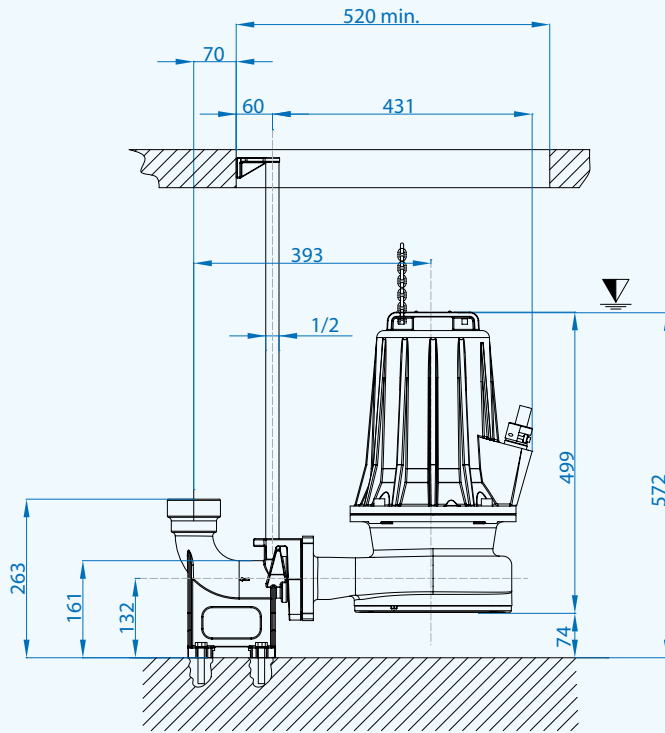
N°	Tipo Type	l/s	0,5	1	2	3	4	5	6	7	7,5	8
			l/m	30	60	120	180	240	300	360	420	450
		m³/h	1,8	3,6	7,2	10,8	14,4	18	21,6	25,2	27	28,8
1	GT 50/2/173 C.175	mt	42,5	43	41	37,5	35	32	28	26	25	10
2	GT 50/2/173 C.180		52	52,5	50	47,5	45	41	38	35	34	20
3	GT 50/2/173 C.185		62	62,5	60	57,5	55	52	48	46	44	30

N°	Tipo Type	EX	Mandata Delivery	Passaggio Free Passage	kW		HP	R.P.M. 1/min	A		
					P1	P2			3 Phase - 400V		Hz
1	GT 50/2/173 C.175	•	DN50 PN10 - G 2"	-	7,6	6,2	8,5	2850	12,4		50
2	GT 50/2/173 C.180	•		-	9,6	7,8	10,5		16,2		
3	GT 50/2/173 C.185	•		-	11,5	9,5	13		20		

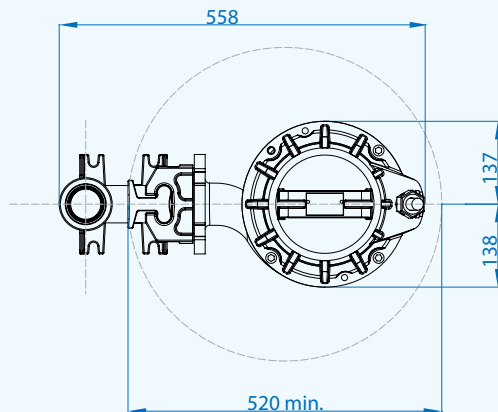
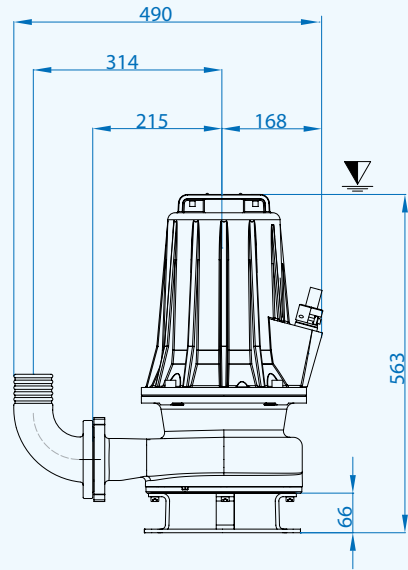
 • Pompa antideflagrante disponibile con certificazioni:  
 Available explosion proof pump with certifications:


EPT 17 ATEX 2702 X

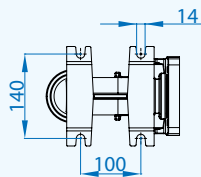
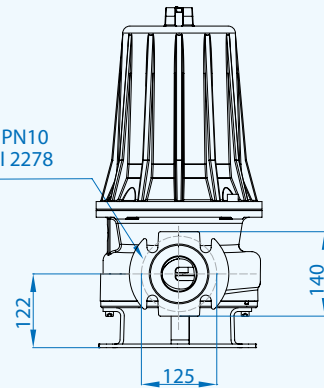

 Ex db IIB T4 Gb  
 Ex h IIB T4 Gb  
 0° ≤ Ta ≤ 40°



∇ Sommergenza minima  
Minimum submersion



DN50 PN10  
ex UNI 2278  
G 2"



Quote in mm  
Dimensions in mm

## Cavi / Cables

Versione Version	Fasi Phases	Cavo Cable	Sezione cavo mm <sup>2</sup> Cable cross section mm <sup>2</sup>	mt
Standard	3 ~ 400V	H07RN8F	7x1,5+3x0,50 Ø17*	10
ATEX	Y-Δ	NSSHÖU-J	7x1,5+3x0,50 Ø17*	10

\* Terminali liberi - Free terminals

## Dimensioni imballo / Packaging dimension

Tipo - Type	X mm	Y mm	Z mm	Kg
GT 50/2/173 C.175				94
GT 50/2/173 C.180	355	580	420	95
GT 50/2/173 C.185				96

## Accessori - Optional



Piede di accoppiamento rapido Tipo: DUTY 50 e B4  
Automatic coupling foot  
Type: DUTY 50 and B4



Curva flangiata portagomma N1  
Base di sostegno P3  
Flanged hose connection N1  
Foot support P3



Manico inox  
Stainless steel handle



**Pompe con girante bicanale a rasamento**

*Submersible electropumps with twin channel impeller*

# BIC AM-AT

SUBMERSIBLE PUMPS



## Pompe con girante bicanale a rasamento

### Submersible electropumps with twin channel impeller

Potenze / Power:	<b>0.28÷1.5 kW</b>
Mandate / Delivery	<b>G 1"1/4 - G 1"1/2 - G 2"</b>



#### Impieghi

La serie BIC trova impiego nel pompaggio di liquidi puliti o leggermente carichi. La buona resa idraulica rende la serie particolarmente adatta al pompaggio di acqua piovana, di infiltrazione sotterranea, di falda, bacini e corsi d'acqua.

#### Caratteristiche

Tutti i componenti principali sono realizzati su Ghisa GG20. Una tenuta meccanica e una a labbro ne garantiscono il funzionamento. Disponibile versione EVO con doppia tenuta meccanica in camera olio.

#### Motori

- Motori asincroni 2 poli con rotore a gabbia di scoiattolo
- Protezione termica incorporata
- Solo su BIC PRO e AM-AT 50/2/110 protezione termica T1 e T2 incorporato nel motore da collegare ad un apposito quadro di comando
- Isolamento statore classe F 155°C
- grado protezione IP 68

#### Raffreddamento

Raffreddamento effettuato dal liquido nel quale la pompa è immersa.

#### Limiti di impiego

- Temperatura massima del liquido: 40°C con unità completamente sommersa
- Disponibile versione speciale (escluso ATEX) per BIC PRO e AM-AT 50/2/110 fino alla temperatura liquido di 60°C con unità completamente sommersa, non a servizio continuo (S1)
- Massima profondità di immersione: 20m
- Valori pH ammessi: 6-10
- Caratteristiche idrauliche valide per liquidi di densità <1,1 kg/dm<sup>3</sup>
- Tensioni ammesse: 230V/400V ±5%
- Frequenza ammessa: 50Hz ±2%

#### Application

The BIC series is used to pump clear water or light sewage. High hydraulic performance renders this series particularly suited to pumping rainwater, surface water, groundwater, lakes and rivers.

#### Characteristic

The main components are fabricated in cast iron GG20. In the standard configuration a lip seal is fitted to the motor side, and a mechanical seal to the impeller side. Also available on request in the new "EVO" version with Double Mechanical seal back to back, located in the oil chamber.

#### Motor range

- Squirrel cage motor in 2 poles version
- Thermal protection embedded in the winding
- Only for BIC PRO and AM-AT 50/2/110, thermal protection T1 and T2 embedded in the motor winding (to be wired to the three pole contactor in the control panel)
- Insulation class F 155°C
- Motor protection IP 68

#### Motor cooling

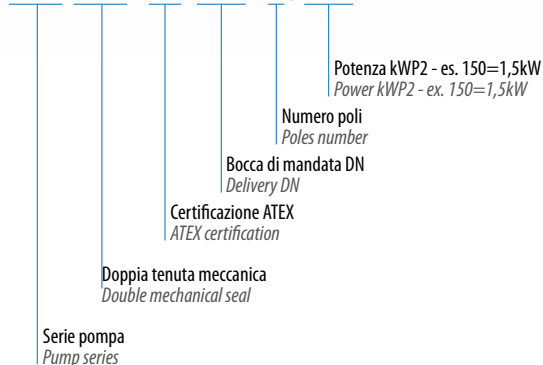
The cooling of the motor is ensured by the liquid where the pump is submerged

#### Limits of use

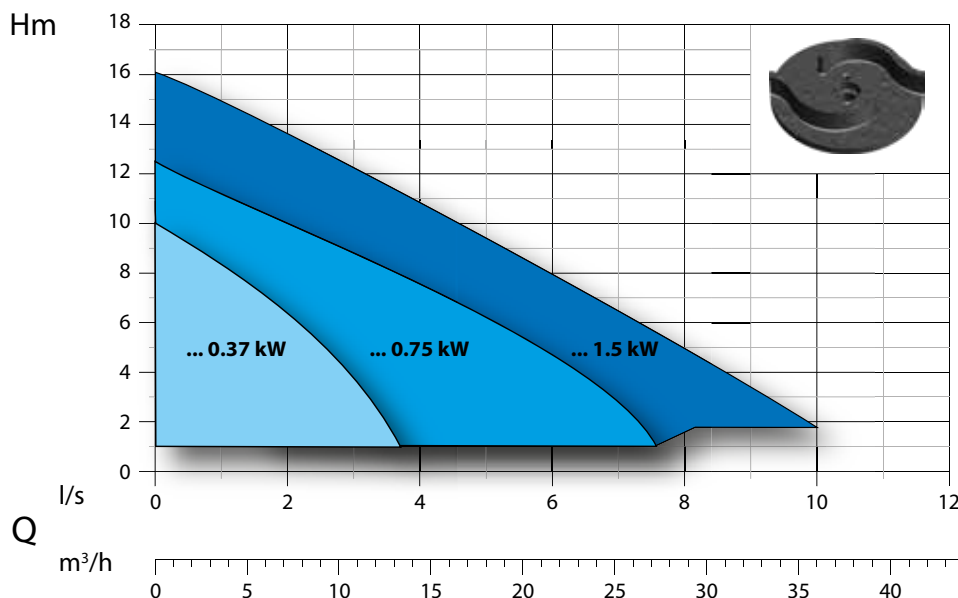
- Max. permissible liquid temperature: 40°C with pump fully submerged
- On request, special version (excluded ATEX) for BIC PRO and AM-AT 50/2/110 to withstand liquid temperature up to 60°C with pump fully submerged, no S1 service
- Maximum depth of immersion: 20 mt.
- Permissible pH value: 6-10
- Hydraulic features suitable for liquids with density <1,1 kg/dm<sup>3</sup>
- Allowed voltage: 230V/400V ±5%
- Allowed frequency: 50Hz ±2%

#### Designazione / Designation

**BIC EVO EX 50 - 2 / 150**



#### Campo di Prestazione / Performance Overview



#### Identificazione Curve

##### Curves Identification

- G 1"1/4
- G 1"1/2
- G 2"

#### Normative

##### Norms

Curve secondo ISO 9906:2012 3B2  
According to ISO 9906:2012 3B2

## Distinta dei componenti e materiali

### List of components and materials

# BIC

Manico - Handle

Nylon caricato - Hardened nylon

Coperchio motore - Motor cover

Ghisa GG20 - Cast Iron GG20

Cassa motore - Motor casing

Ghisa GG20 - Cast Iron GG20

Albero motore - Motor shaft

Acciaio Inox AISI 420 - Stainless steel AISI 420

Motore elettrico - Electric motor

-

Rotore - Rotor

-

Flangia porta cuscinetto - Flange bearing support

Ghisa GG20 - Cast Iron GG20

Corredo tenute meccaniche - Seal kit

Lato motore: tenuta a labbro - Motor side: lip seal

Lato girante: carburo di silicio/ceramica - Impeller side: silicon carbide/ceramic (SiC+CE/Viton)

Girante - Impeller

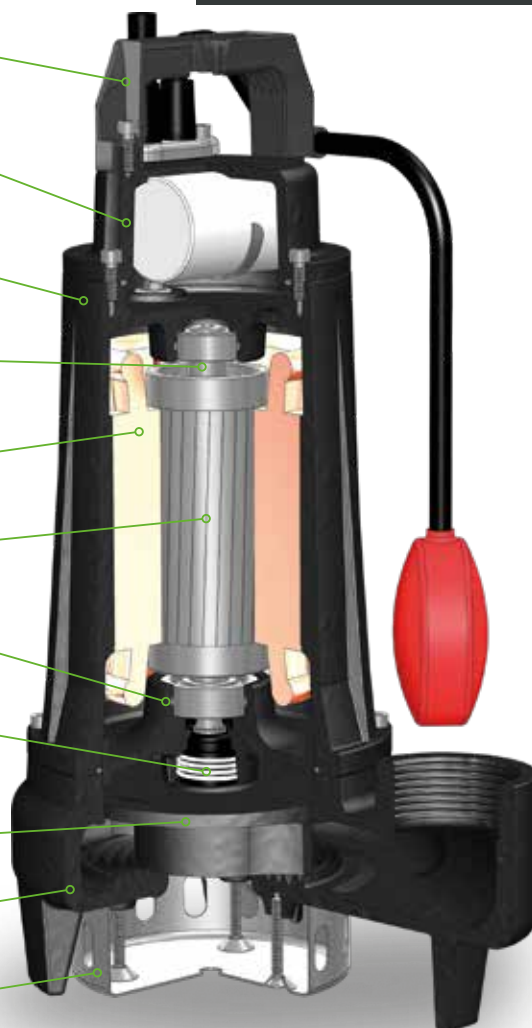
Ghisa GG20 - Cast Iron GG20

Corpo pompa - Body pump

Ghisa GG20 - Cast iron GG20

Cestello Grigliato - Strainer

Acciaio inox AISI 304 - Stainless steel AISI 304



## Tecnologie e Soluzioni

### Technology and Features



#### Versioni EVO

Con doppia tenuta meccanica in camera olio  
Lato motore carbone/ceramica CA/CE/VITON  
Lato girante carburo di silicio SIC/SIC/VITON  
Camera olio ispezionabile

#### EVO Version

With double Mechanical Seal in oil chamber  
Motor side: Carbon/Ceramic (CA/CE/Viton)  
Impeller side: Silicon carbide (SIC/SIC/Viton)  
Inspectional oil chamber



#### Pompe antideflagranti

La serie BIC PRO e A 50/2/110 C.225-226 sono disponibili con certificato:

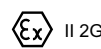
#### Explosion proof pumps

The BIC PRO and A 50/2/110 C.225-226 series with explosion proof available on request.



0477

EPT 17 ATEX 2701 X



Ex db IIB T4 Gb  
Ex h IIB T4 Gb  
0° ≤ Ta ≤ 40°



#### Relé di comando

Per il funzionamento del galleggiante su motori trifase (solo fino ad 1,5 kW).

#### Relay

For the correct operating of the float switch on the three-phase version (only up to 1,5kW).



#### Giranti

Bicanali con cestello grigliato in aspirazione. Passaggio corpi solidi sino 20x10 mm

#### Impellers

Twin channel impeller with strainer. Free passage up to 20x10 mm



### Mandata Verticale 1"1/4 - RPM 2850 1/min 2 poli

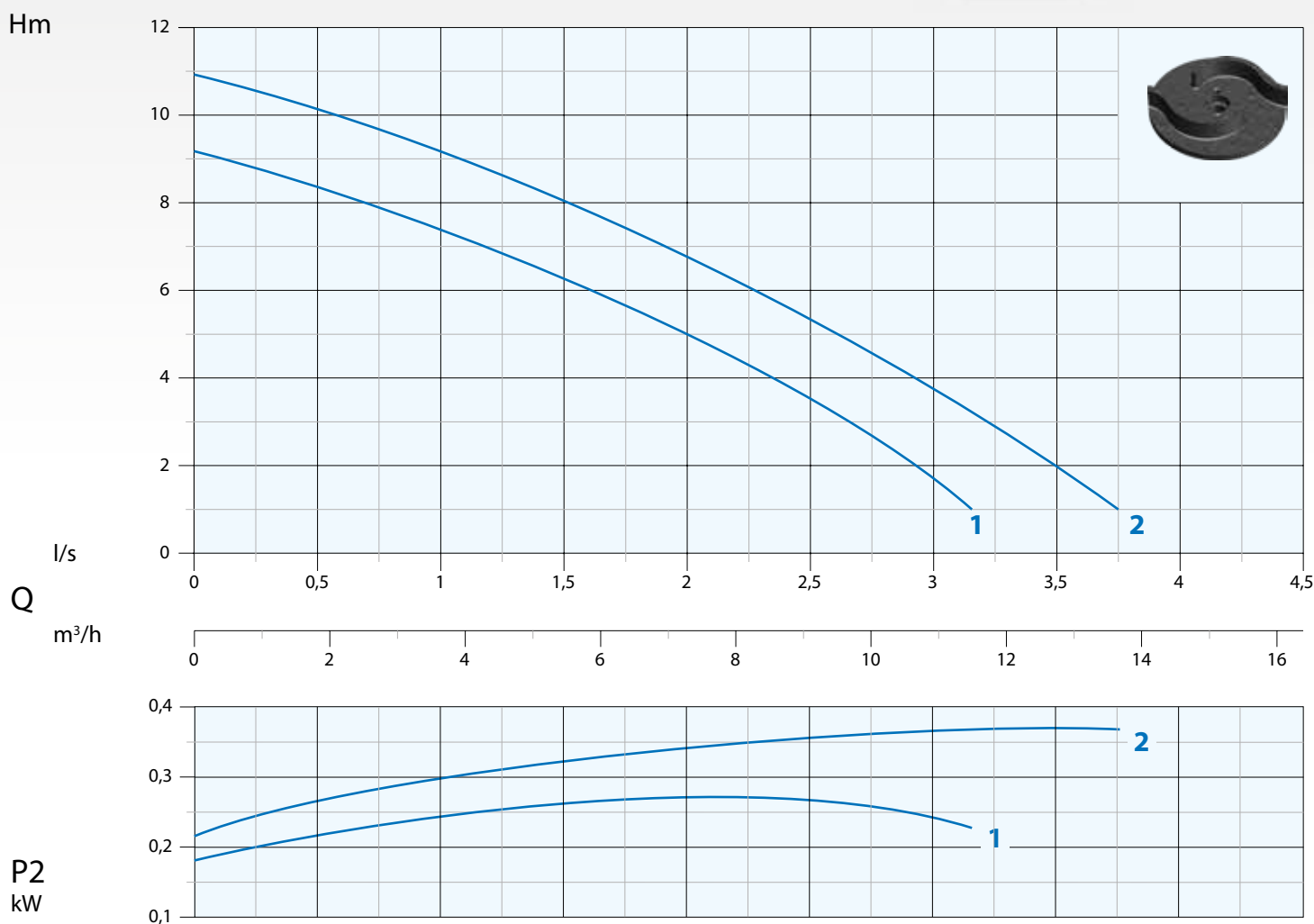
Vertical Outlet 1"1/4 - RPM 2850 1/min 2 poles

Immagine a solo scopo illustrativo  
Picture for illustration purposes only



### Curva di Prestazione

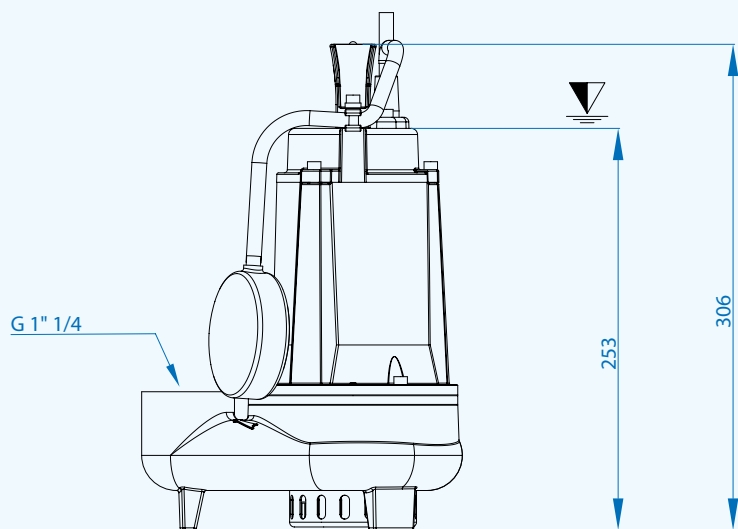
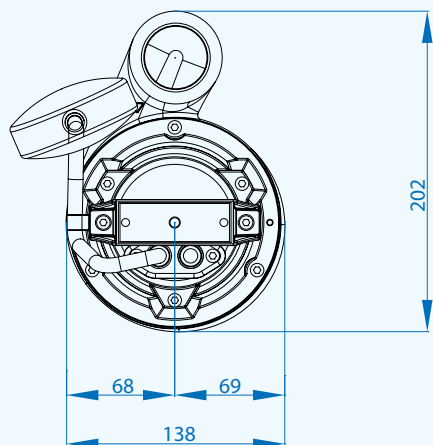
Performance Curve



N°	Tipo Type		l/s	0,25	0,5	0,75	1	1,5	2	2,5	3	3,5
			l/m	15	30	45	60	90	120	150	180	210
		m³/h	0,9	1,8	2,7	3,6	5,4	7,2	9	10,8	12,6	
1	BIC 32-2/028 M	mt	8,8	8,5	7,8	7,5	6,5	5	3,5	1,8		
2	BIC 32-2/037 M/T		10,5	10,2	9,5	9	8	6,8	5,5	3,8	2	

N°	Tipo Type	Mandata Delivery	Passaggio Free Passage	kW		HP	R.P.M. 1/min	A		Hz
				P1	P2			1 Phase - 230V	3 Phase - 400V	
1	BIC 32-2/028 M	G 1"1/4	8x10 mm	0,40	0,28	0,4	2850	1,9	7,5	50
2	BIC 32-2/037 M/T			0,52	0,37	0,5		3,5	10	

▽ Sommergenza minima  
Minimum submersion



Quote in mm  
Dimensions in mm

## Cavi / Cables

Monofase - Single phase 230V

H07RN8F 3x1 Ø9 con Spina Schuko - Schuko plug

Lunghezza - Length 10 mt

Trifase - Threephase 400V

H07RN8F 4x1 Ø10 con terminali liberi - Free terminals

Lunghezza - Length 10 mt

## Accessori - Optional



Portagomma 1"/4  
Hose connection 1"/4



Pompe monofasi: Control-box per funzionamento con condensatore esterno su richiesta  
For single phase pumps: Control-box with external main capacitor on request

## Dimensioni imballo - Packaging dimension

Tipo - Type	X mm	Y mm	Z mm	Kg
BIC 32-2/028 M	160	330	210	11
BIC 32-2/037 M/T				11,5



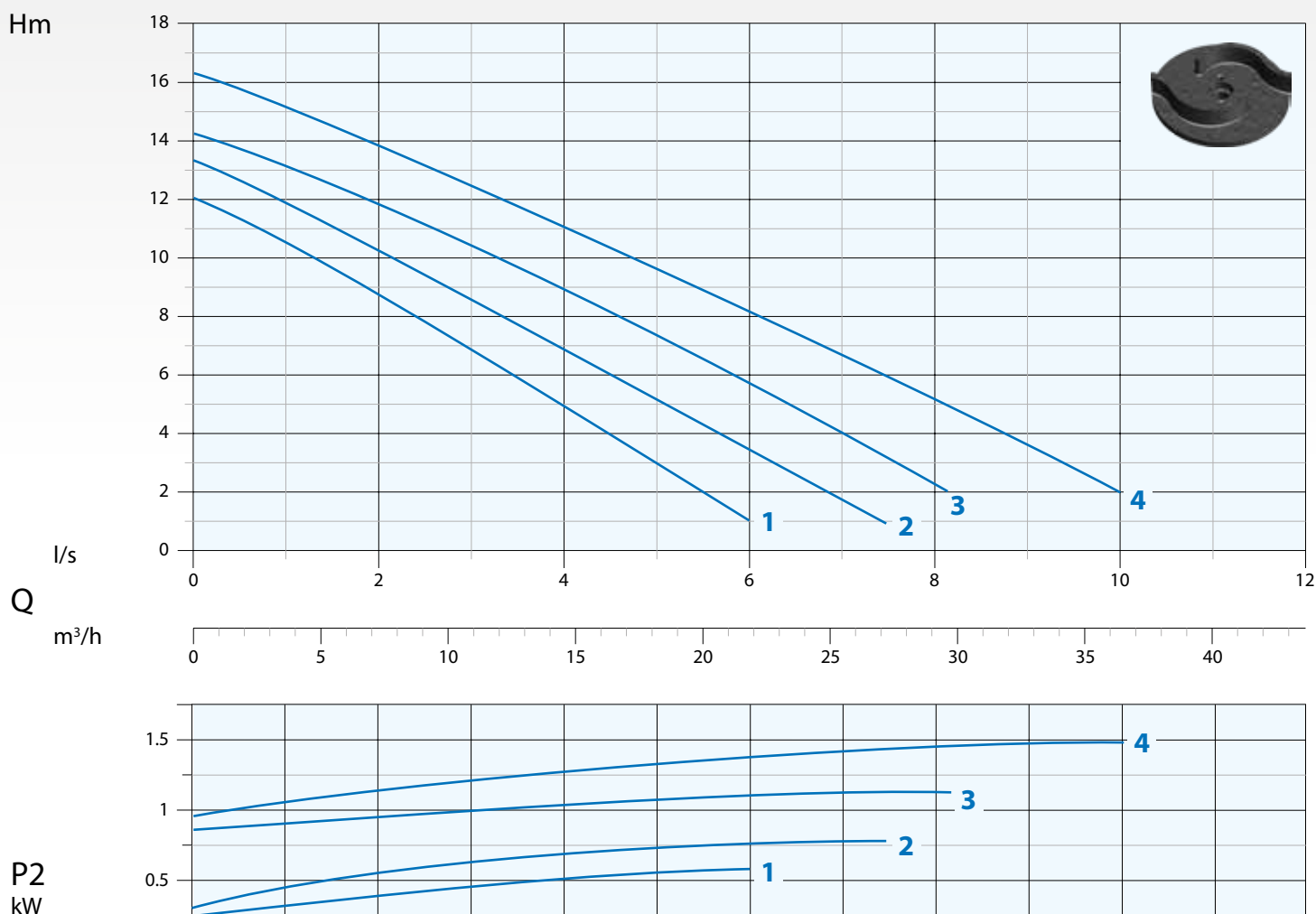
### Mandata Verticale - RPM 2850 1/min 2 poli

Vertical Outlet - RPM 2850 1/min 2 poles

Immagine a solo scopo illustrativo  
Picture for illustration purposes only



### Curva di Prestazione Performance Curve

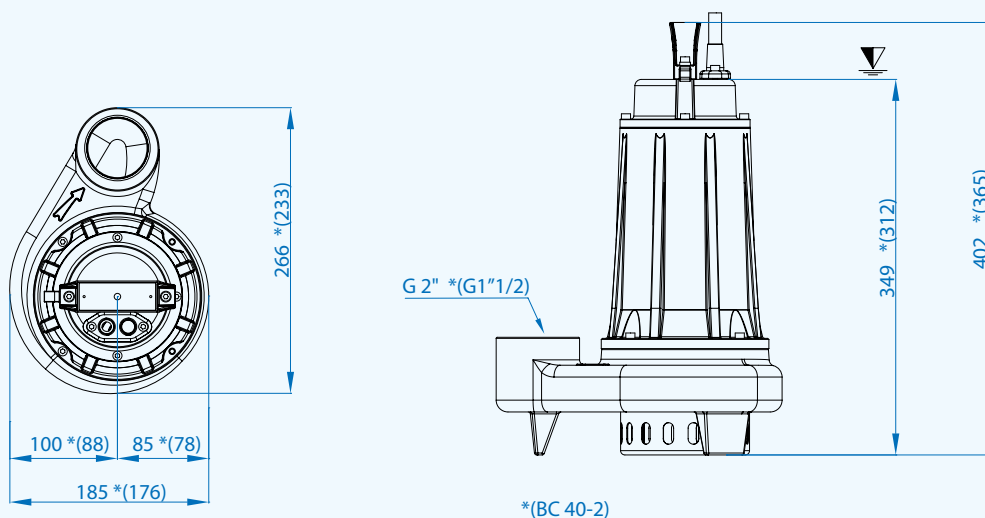


N°	Tipo Type	l/s	1	2	3	4	5	6	7	8	9	10
			l/m	60	120	180	240	300	360	420	480	540
		m³/h	3,6	7,2	10,8	14,4	18	21,6	25,2	28,8	32,4	36
1	BIC 40-2/056 M/T	mt	10,5	8,8	7	5	3	1				
2	BIC 40-2/075 M/T		12	10,2	8,5	7	5	3,5	1,5			
3	BIC 50-2/110 M/T		13	12	10,5	9	7,5	5,5	4	2,2		
4	BIC 50-2/150 M/T		15	14	12,5	11	9,5	8	6,5	5	3,5	2

N°	Tipo Type	EVO	Mandata Delivery	Passaggio Free Passage	kW			R.P.M. 1/min	A		
					P1	P2	HP		1 Phase - 230V	µf	3 Phase - 400V
1	BIC 40-2/056 M/T	•	G1 <sup>1/2</sup>	20x10 mm	0,8	0,56	0,75	2850	3,8	16	1,6
2	BIC 40-2/075 M/T	•			0,9	0,75	1		4,6	20	2,0
3	BIC 50-2/110 M/T	•	1,2		1,1	1,5	6,2		30	2,5	
4	BIC 50-2/150 M/T	•	G2"		1,9	1,5	2		9,9	32	3,6

• Disponibile versione EVO (vedi pag. 139)  
Available EVO version (see page 139)

∇ Sommergenza minima  
Minimum submersion



Quote in mm  
Dimensions in mm

## Cavi / Cables

Monofase - Single phase 230V

H07RN8F 3x1 Ø9 con Spina Schuko - Schuko plug

Lunghezza - Length 10 mt

Trifase - Threephase 400V

H07RN8F 4x1 Ø10 con terminali liberi - Free terminals

Lunghezza - Length 10 mt

## Accessori - Optional



Portagomma 1"1/2 BIC 40 / 2" BC 50  
Hose connection 1"1/2 BC 40 / 2" BC 50



Pompe monofasi: Control-box per  
funzionamento con condensatore  
esterno su richiesta  
For single phase pumps: Control-box  
with external main capacitor on request

## Dimensioni imballo / Packaging dimension

Tipo - Type	X mm	Y mm	Z mm	Kg
BIC 40-2/056 M/T	200	380	230	17,5
BIC 40-2/075 M/T				18,5
BIC 40-2/110 M/T	230	450	270	21
BIC 40-2/150 M/T				22,5



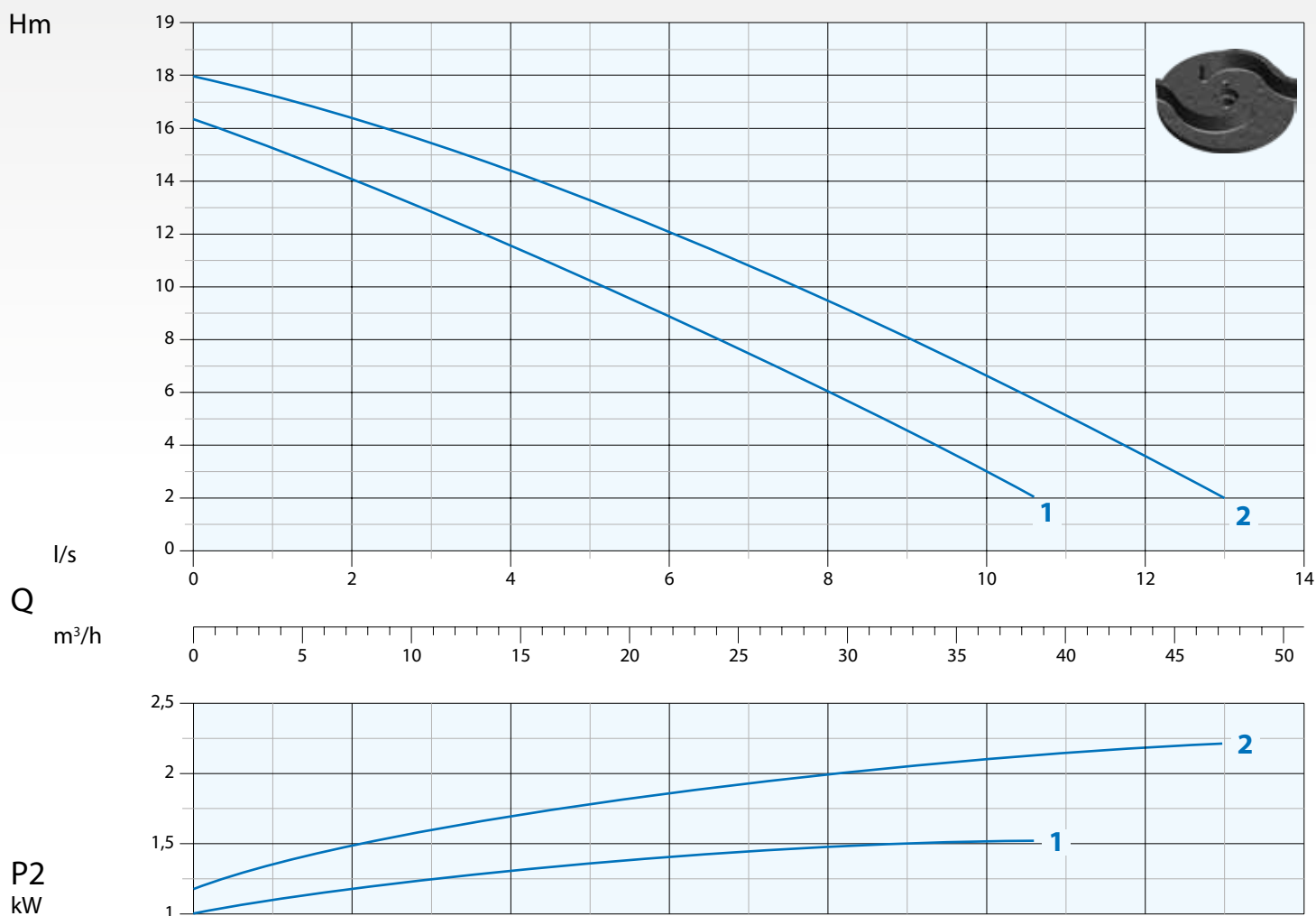
### Mandata Verticale - RPM 2850 1/min 2 poli

Vertical Outlet - RPM 2850 1/min 2 poles

Immagine a solo scopo illustrativo  
Picture for illustration purposes only



### Curva di Prestazione Performance Curve



N°	Tipo Type	l/s										
			1	2	3	4	6	8	10	11	12	13
		l/m	60	120	180	240	360	480	600	660	720	780
		m³/h	3,6	7,2	10,8	14,4	21,6	28,8	36	39,6	43,2	46,8
1	BIC PRO 50-2/150 M/T	mt	15	14	13	11,5	9	6	3			
2	BIC PRO 50-2/220 T	mt	17	16,5	15,5	14,5	12	9,5	6,5	5	3,5	2

N°	Tipo Type	EX	Mandata Delivery	Passaggio Free Passage	kW		HP	R.P.M. 1/min	A		
					P1	P2			1 Phase - 230V	µf	3 Phase - 400V
1	BIC PRO 50-2/150 M/T	•	G2"	20x10 mm	2,0	1,5	2	2850	8,8	40	3,7
2	BIC PRO 50-2/220 T	•			2,7	2,2	3				5,2

BC-EX PRO 50-2/150 disponibile solo in versione monofase  
BC-EX PRO 50-2/150 available only in Singlephase version

• Pompa antideflagrante disponibile con certificazioni:  
Available explosion proof pump with certifications:



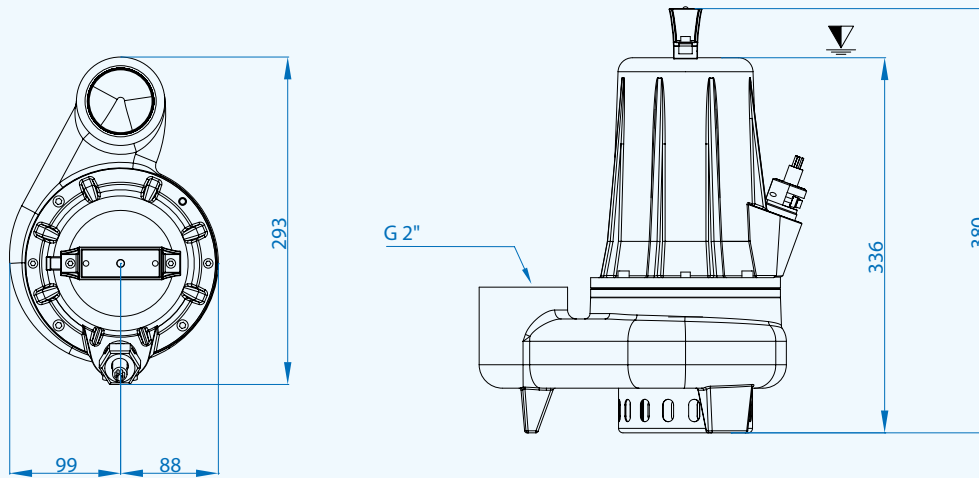
EPT 17 ATEX 2701 X



Ex db IIB T4 Gb  
Ex h IIB T4 Gb  
0° ≤ Ta ≤ 40°

# BIC-PRO

∇ Sommergenza minima  
Minimum submersion



Quote in mm  
Dimensions in mm

## Cavi / Cables

Versione Version	Fasi Phases	Cavo Cable	Sezione cavo mm <sup>2</sup> Cable cross section mm <sup>2</sup>	mt
Standard	1 ~ 230V	H07RN8F	4x1,5+2x0,50 Ø12 **	10
	3 ~ 400V		4x1,5+2x0,50 Ø12 *	10
ATEX	1 ~ 230V	NSSHÖU-J	4x1,5+2x0,50 Ø14 **	10
	3 ~ 400V		4x1,5+2x0,50 Ø14 *	10

\* con terminali liberi / with Free terminals

\*\* di serie con Control-box - Standard with Control-box

## Accessori - Optional



Portagomma 2"  
Hose connection 2"



Quadri ATEX disponibili su richiesta  
Explosion proof control box available  
on request

## Dimensioni imballo / Packaging dimension

Tipo - Type	X mm	Y mm	Z mm	Kg
BIC PRO 50-2/150	230	450	270	29
BIC PRO 50-2/220				26



Doc\_Rev.1  
Date\_06/02/20

### Mandata Orizzontale - RPM 2850 1/min 2 poli

Horizontal Outlet - RPM 2850 1/min 2 poles

### Designazione / Designation

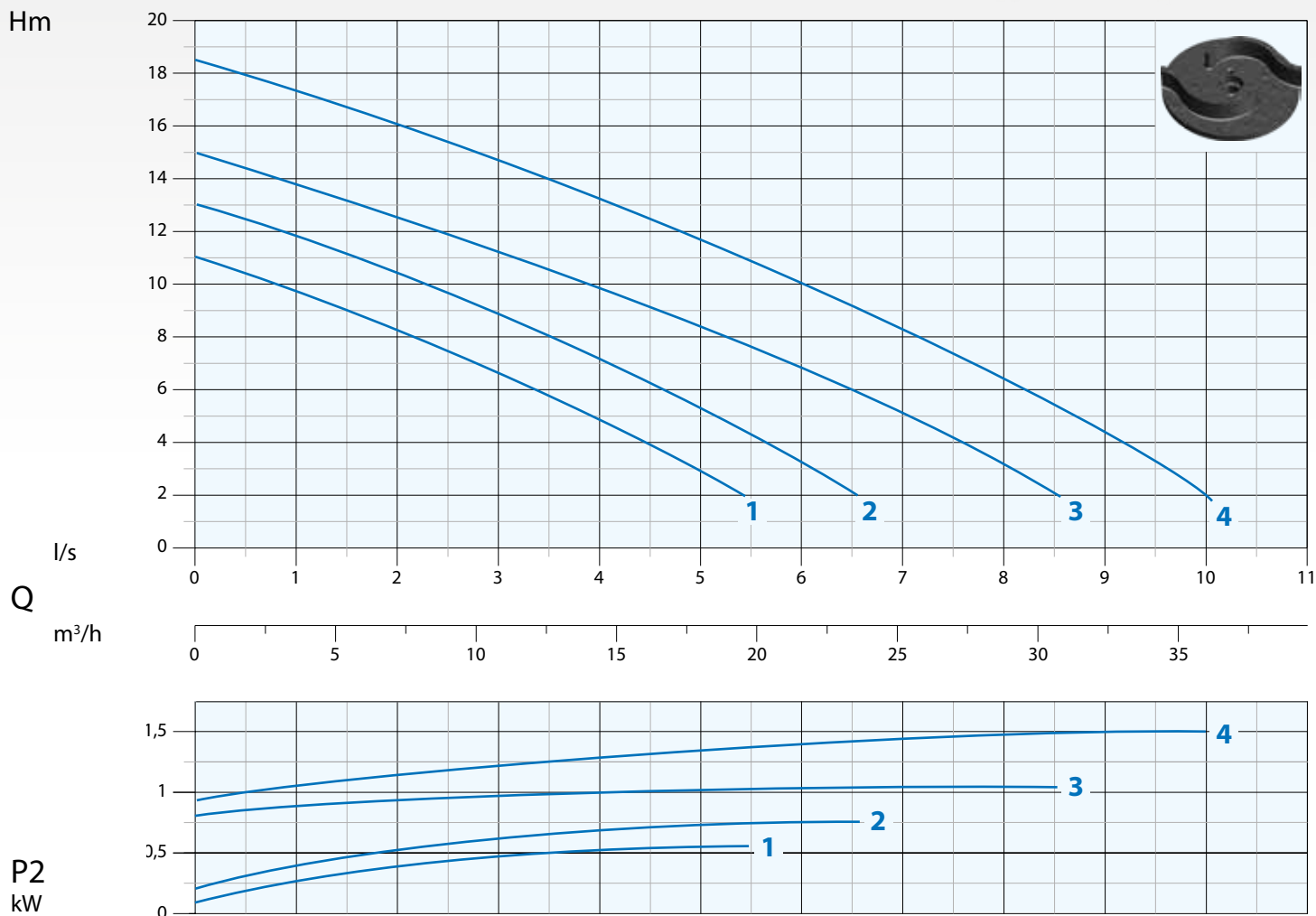
**AM/AT-EX 40/2/110 C.218**

- Numero della curva / Curve reference
- Diametro statore / Stator's size
- Numero poli / Poles number
- Bocca di mandata DN / Delivery
- Certificazione ATEX - ATEX certification
- Serie pompa - T=trifase - M=monofase / Pump series - T=ThreePhase - M= Singlephase

Immagine a solo scopo illustrativo  
Picture for illustration purposes only



### Curva di Prestazione / Performance Curve



N°	Tipo Type	I/s	0,5	1	2	3	4	5	6	7	8	9	10
			I/m	30	60	120	180	240	300	360	420	480	540
		m³/h	1,8	3,6	7,2	10,8	14,4	18	21,6	25,2	28,8	32,4	36
1	AM-AT 40/2/110 C.218	mt	10,5	9,5	8,5	6,5	5	3					
2	AM-AT 40/2/110 C.219		12,5	12	10,5	9	7	5,2	3,5				
3	AM-AT 50/2/110 C.225		14,5	14	12,5	11	10	8,5	7	5	3		
4	AM-AT 50/2/110 C.226		18	17,5	16	14,5	13	11,5	10	8,5	6,5	4,5	2

N°	Tipo Type	EX	Mandata Delivery	Passaggio Free Passage	kW			R.P.M. 1/min	A		
					P1	P2	HP		1 Phase - 230V	µf	3 Phase - 400V
1	AM-AT 40/2/110 C.218		G 1 <sup>m</sup> /2	20x10 mm	0,8	0,55	0,75	2850	3,9	16	1,9
2	AM-AT 40/2/110 C.219				0,9	0,75	1		4,3	20	2,0
3	AM-AT 50/2/110 C.225	•	G 2"	1,5	1,1	1,5	6,2		25	3,3	
4	AM-AT 50/2/110 C.226	•		1,8	1,5	2	9,6		40	3,5	

• Pompa antideflagrante disponibile con certificazioni:  
Available explosion proof pump with certifications:



EPT 17 ATEX 2701 X

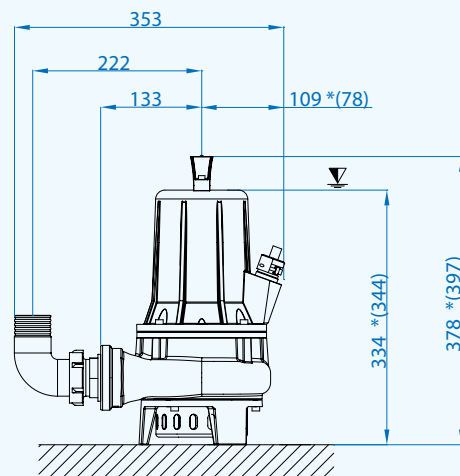
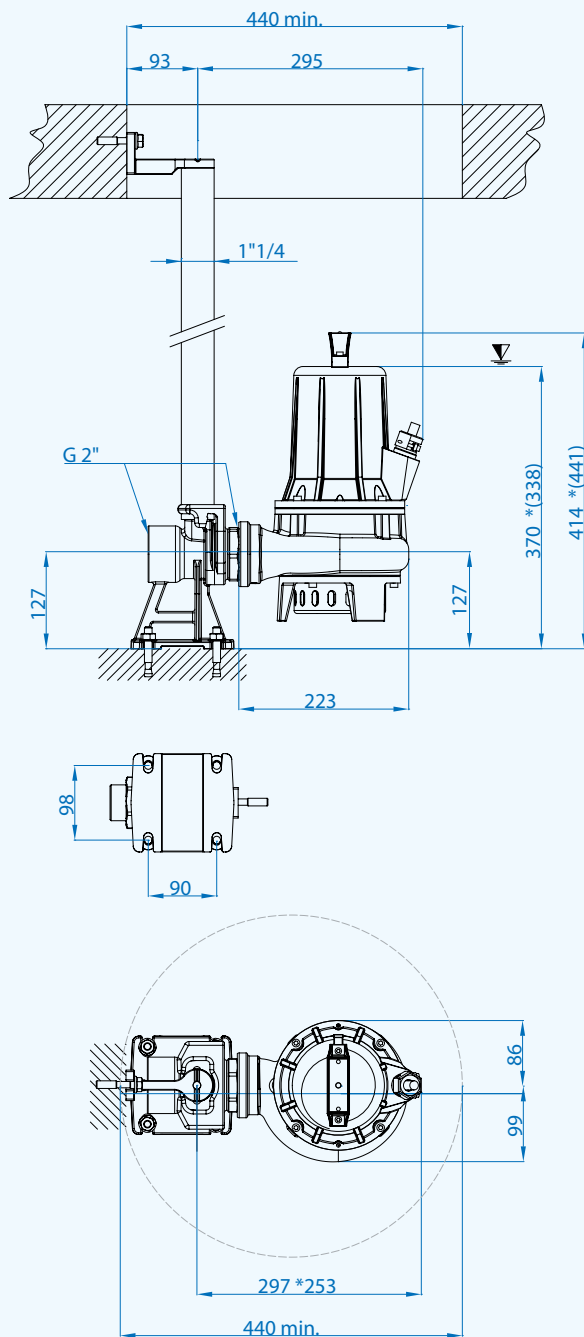


Ex db IIB T4 Gb  
Ex h IIB T4 Gb  
0° ≤ Ta ≤ 40°



# AM-AT

∇ Sommergenza minima  
Minimum submersion



\*(AM-AT 40/2/110 C.218-219)

Quote in mm  
Dimensions in mm

## Cavi / Cables

Pompe Pumps	Versione Version	Fasi Phases	Cavo Cable	Sezione cavo mm <sup>2</sup> Cable cross section mm <sup>2</sup>	mt
40/2/110	Standard	1 ~ 230V	H07RN8F	3x1 Ø9 *	10
		3 ~ 400V	H07RN8F	4x1 Ø10 **	10
50/2/110	Standard	1 ~ 230V	H07RN8F	4x1,5+2x0,50 Ø12 ***	10
		3 ~ 400V	H07RN8F	4x1,5+2x0,50 Ø12 **	10
	ATEX	1 ~ 230V	NSSHÖU-J	4x1,5+2x0,50 Ø14 ***	10
		3 ~ 400V	NSSHÖU-J	4x1,5+2x0,50 Ø14 **	10

\* con spina schuko / with schuko plug

\*\* con terminali liberi / with Free terminals

\*\*\* di serie con Control-box - Standard with Control-box

## Dimensioni imballo / Packaging dimension

Tipo - Type	X mm	Y mm	Z mm	Kg
AM-AT 40/2/110 C.218	230	450	270	20
AM-AT 40/2/110 C.219				21
AM-AT 50/2/110 C.225				25
AM-AT 50/2/110 C.226				26



## Accessori - Optional



Piede accoppiamento tipo EASY  
Automatic coupling foot type EASY  
C.218-219 EASY 2.1/2.2  
C.225-226 EASY 3.1/3.2



Raccordo filettato  
Thread hose connection  
C.218-219 - 1"1/2  
C.225-226 - 2"



Pompe monofasi: Control-box per funzionamento con condensatore esterno solo AM-AT 50/2/110 C.225-226  
For single phase pumps: Control-box with external main capacitor only AM-AT 50/2/110 C.225-226



Quadri ATEX disponibili su richiesta  
Explosion proof control box available on request

Doc\_Rev.1  
Date\_06/02/20



**Pompe con girante bicanale a rasamento**

*Submersible electropumps with twin channel impeller*

**APX**

**SUBMERSIBLE PUMPS**



## Pompe con girante bicanale a rasamento

### Submersible electropumps with twin channel impeller

Potenze / Power:	<b>0.9÷1.5 kW</b>
Mandate / Delivery	<b>G 1"1/4 - DN32</b>



#### Impieghi

La serie APX trova il suo impiego nel pompaggio di liquidi puliti, leggermente carichi, ovunque sia necessaria una buona prevalenza. Le pompe sono particolarmente ad essere impiegate, su fontane, giochi d'acqua, agricoltura, itticoltura.

#### Caratteristiche

Tutti i componenti principali sono realizzati in Ghisa GG20. Una tenuta meccanica a bagno d'olio e una tenuta a labbro ne garantiscono il funzionamento.

#### Motori

- Motori asincroni 2 poli con rotore a gabbia di scoiattolo
- Protezione termica incorporata
- Isolamento statore classe F 155°C
- grado protezione IP 68

#### Raffreddamento

Raffreddamento effettuato dal liquido nel quale la pompa è immersa.

#### Limiti di impiego

- Temperatura massima del liquido: 40°C con unità completamente sommersa
- Massima profondità di immersione: 20m
- Valori pH ammessi: 6-10
- Caratteristiche idrauliche valide per liquidi di densità <1,1 kg/dm<sup>3</sup>
- Tensioni ammesse: 230V/400V ±5%
- Frequenza ammessa: 50Hz ±2%

#### Application

The APX Series is used to pump clear water or light sewage where high pressure is needed. This series is particularly suited to pumping water for fountains, waterparks, agricultural irrigation and farming.

#### Characteristic

The main components are fabricated in cast iron GG20. The configuration has a lip seal fitted to the motor side, and a mechanical seal in oil chamber, on the impeller side.

#### Motor range

- Squirrel cage motor in 2 poles version
- Thermal protection embedded in the winding
- Insulation class F: 155°
- Motor protection IP 68

#### Motor cooling

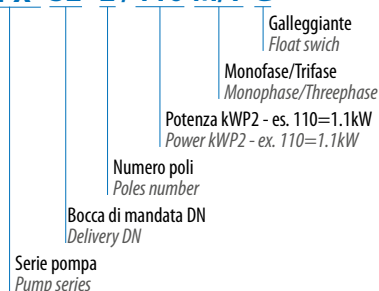
The cooling of the motor is ensured by the liquid where the pump is submerged

#### Limits of use

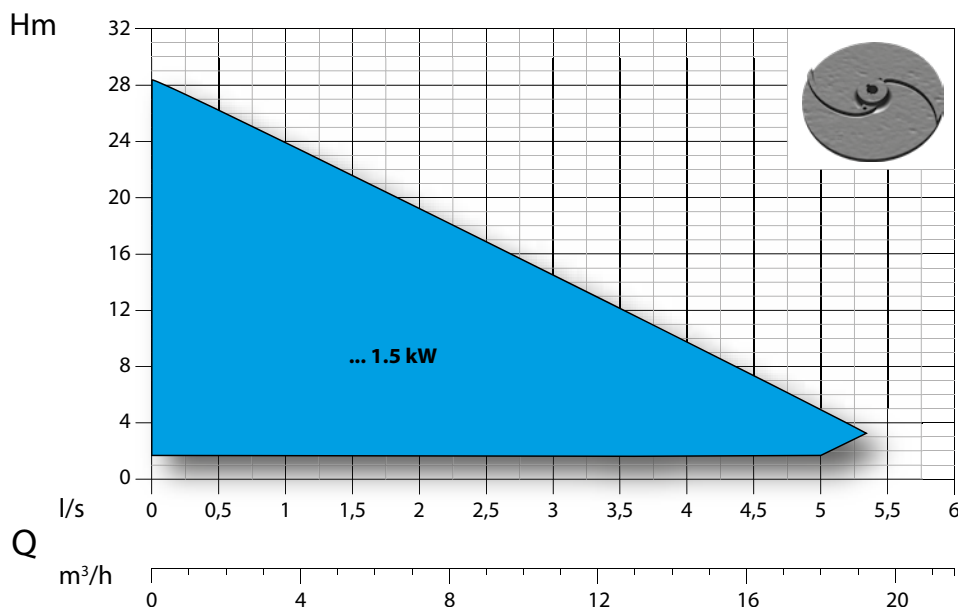
- Max. permissible liquid temperature: +40° with pump fully submerged
- Maximum depth of immersion: 20 mt.
- Permissible pH value: 6-10
- Hydraulic features suitable for liquids with density <1,1 kg/dm<sup>3</sup>
- Allowed voltage: 230V/400V ±5%
- Allowed frequency: 50Hz ±2%

### Designazione / Designation

**APX 32-2 / 110 M/T G**



### Campo di Prestazione / Performance Overview



### Identificazione Curve

#### Curves Identification

■ DN32 G 1"1/4

### Normative

#### Norms

Curve secondo ISO 9906:2012 3B2  
According to ISO 9906:2012 3B2

## Distinta dei componenti e materiali

### List of components and materials

APX

Manico - Handle

Nylon caricato - Hardened nylon

Coperchio motore - Motor cover

Ghisa GG20 - Cast Iron GG20

Condensatore - Capacitor

-

Cassa motore - Motor casing

Ghisa GG20 - Cast Iron GG20

Albero motore - Motor shaft

Acciaio Inox AISI 420 - Stainless steel AISI 420

Motore elettrico - Electric motor

-

Rotore - Rotor

-

Flangia porta cuscinetto - Flange bearing support

Ghisa GG20 - Cast Iron GG20

Corredo tenute meccaniche - Seal kit

Lato motore: tenuta a labbro - Motor side: lip seal

Lato girante: carburo di silicio/ceramica - Impeller side: silicon carbide/ceramic (SiC+CE/Viton)

Girante - Impeller

Ghisa GG20 - Cast Iron GG20

Corpo pompa - Body pump

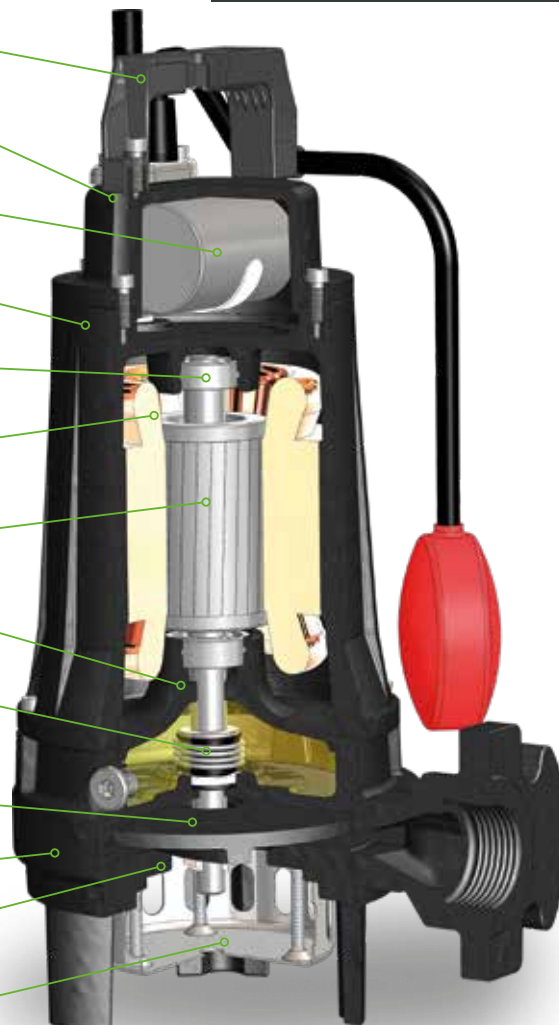
Ghisa GG20 - Cast iron GG20

Disco chiusura - Closing plate

Ghisa GG20 - Cast iron GG20

Cestello Grigliato - Strainer

Acciaio inox AISI 304 - Stainless steel AISI 304



## Tecnologie e Soluzioni

### Technology and Features



Girante bicanale con cestello grigliato in aspirazione.  
Passaggio corpi solidi sino 20x10 mm

*Twin channel impeller with strainer.  
Free passage up to 20x10 mm*



#### Relé di comando

Per il funzionamento del galleggiante su motori trifase.

#### Relay

For the correct operation of the float switch on the three-phase version.



Bocche di uscite flangiate DN32  
PN6 con filettatura interna G 1<sup>1</sup>/<sub>4</sub>  
femmina

*Flanged output DN32 PN6 with G 1<sup>1</sup>/<sub>4</sub>  
female thread*

### Mandata orizzontale DN32 PN6 - G 1"1/4 - RPM 2850 2 poli

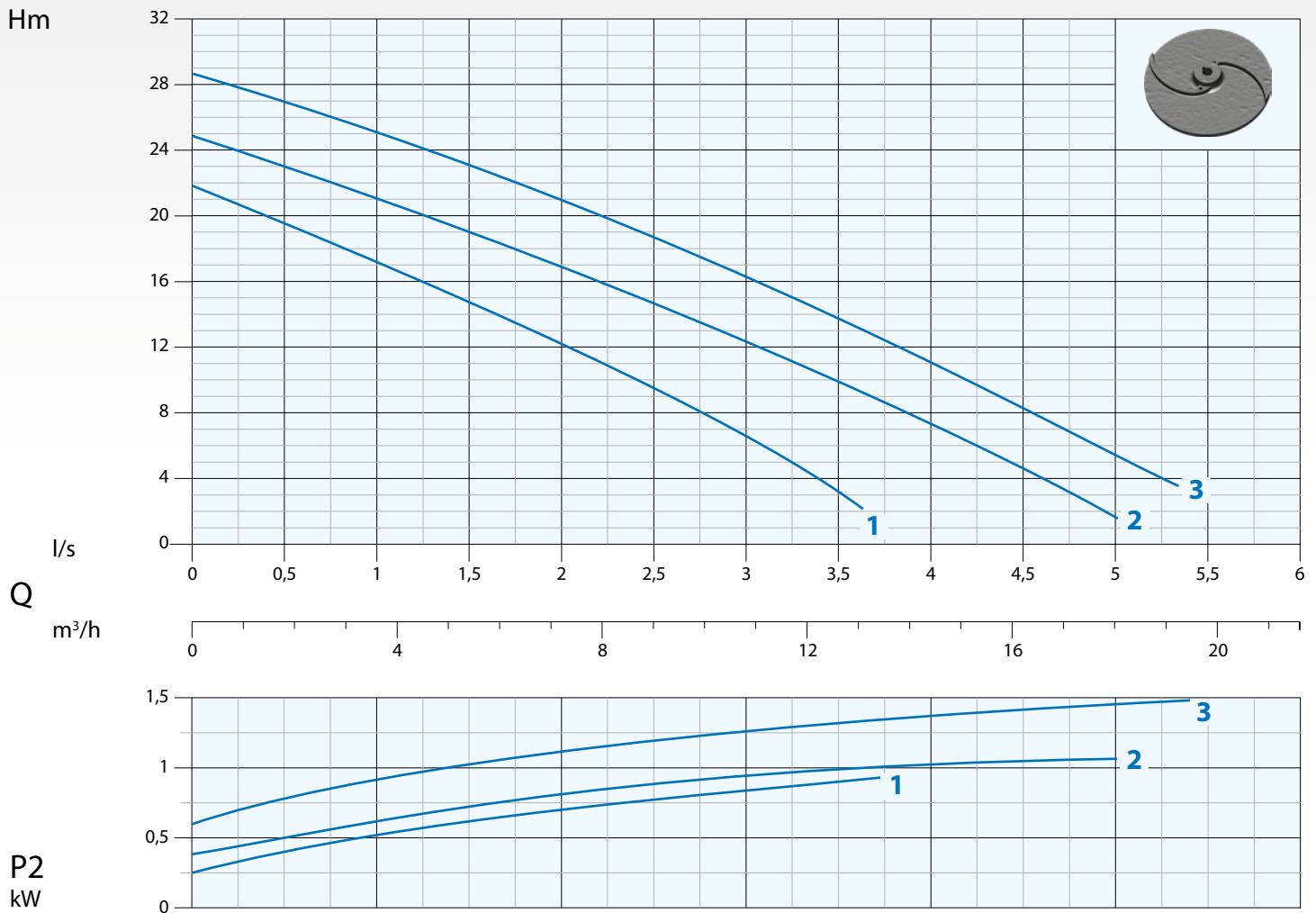
Horizontal Outlet DN32 PN6 - G 1"1/4 - RPM 2850 2 poles

Immagine a solo scopo illustrativo  
Picture for illustration purposes only



### Curva di Prestazione

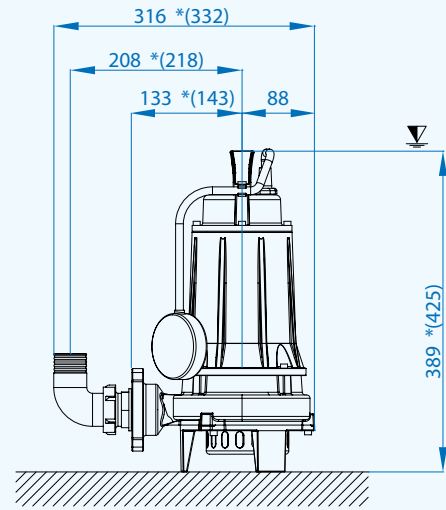
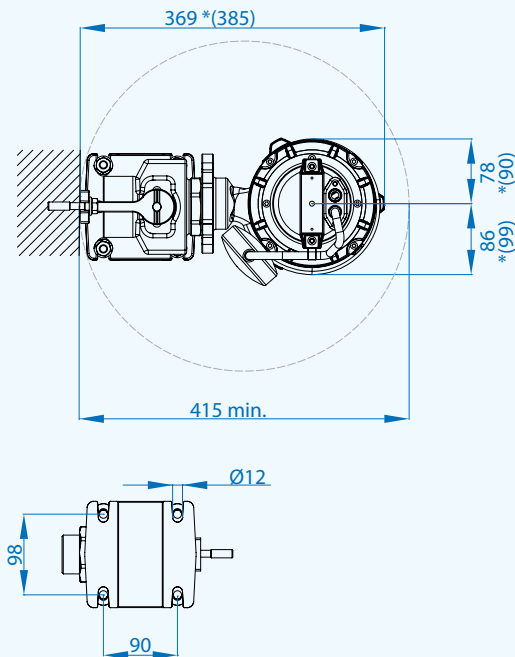
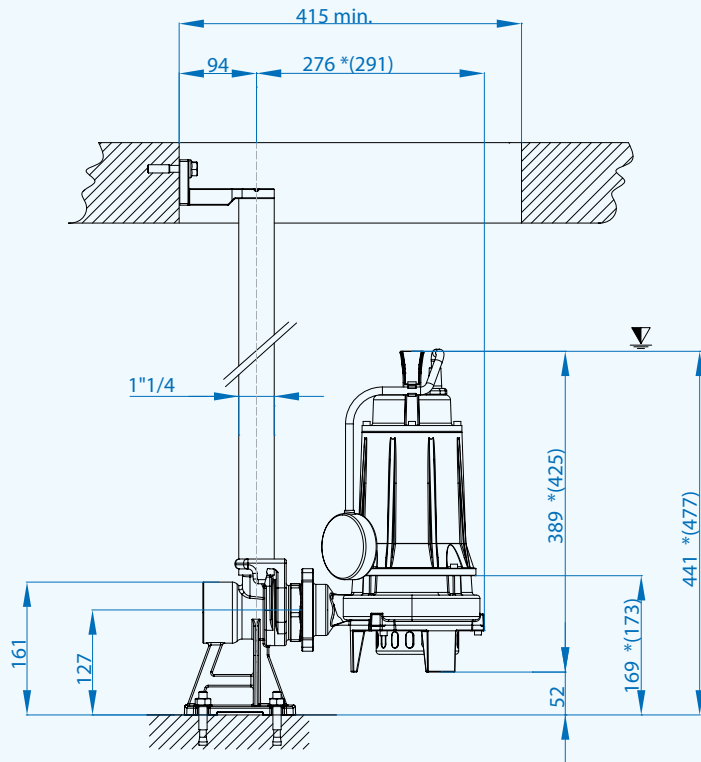
Performance Curve



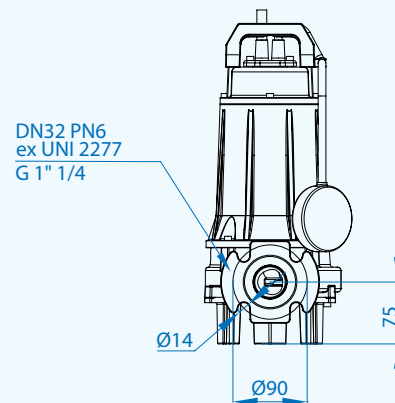
N°	Tipo Type	l/s	0,5	1	1,5	2	2,5	3	3,5	4	4,5	5
		l/m	30	60	90	120	150	180	210	240	270	300
		m³/h	1,8	3,6	5,4	7,2	9	10,8	12,6	14,4	16,2	18
1	APX 32-2/090 M/T	mt	19,5	17	15	12	9,5	6,5	3			
2	APX 32-2/110 M/T		23	21	19	17	14,5	12,5	10	7	4,5	2
3	APX 32-2/150 M/T		27	25	23	21	18,5	16	14	11	8	5,5

N°	Tipo Type	Mandata Delivery	Passaggio Free Passage	kW		HP	R.P.M. 1/min	A		Hz
				P1	P2			1 Phase - 230V	3 Phase - 400V	
1	APX 32-2/090 M/T	DN32 PN6 G 1"1/4	20x10 mm	1,2	0,9	1,2	2850	5,4	25	2,4
2	APX 32-2/110 M/T			1,5	1,1	1,5		8,5	30	3,2
3	APX 32-2/150 M/T			2,1	1,5	1,9		9,9	32	3,8

∇ Sommergenza minima  
Minimum submersion



\*(APX 32-2/110-150)



Quote in mm  
Dimensions in mm

## Cavi / Cables

Monofase - Single phase 230V

H07RN8F 3x1 Ø9 con Spina Schuko - Schuko plug

Lunghezza - Length 10 mt

Trifase - Threephase 400V

H07RN8F 4x1 Ø10 con terminali liberi - Free terminals

Lunghezza - Length 10 mt

## Dimensioni imballo / Packaging dimension

Tipo - Type	X mm	Y mm	Z mm	Kg
APX 32-2/090 M/T				20
APX 32-2/110 M/T	230	450	270	23
APX 32-2/150 M/T				25



## Accessori - Optional



Piede accoppiamento  
Tipo: Duty 50 e EASY E1.1 - E 1.2  
Automatic coupling foot  
Type: Duty 50 and EASY E1.1 - E 1.2



Curva filettata con portagomma 1"1/4  
Thread hose connection  
1"1/4

Doc\_Rev.1

Date\_06/02/20





**Pompe con girante bicanale a rasamento**

*Submersible electropumps with twin and quad-channel*

# H2

SUBMERSIBLE PUMPS



## Pompe con girante bicanale a rasamento

*Submersible electropumps with twin and quad-channel*

Potenze / Power:	<b>1.5 ÷ 7.5 kW</b>
Mandate / Delivery	<b>G 2" - DN65</b>



### Impieghi

La serie H trovano il suo impiego nel pompaggio di liquidi puliti, leggermente carichi, ovunque sia necessaria una buona prevalenza. Le pompe sono adatte ad essere impiegate, su fontane, giochi d'acqua, agricoltura, itticoltura.

### Caratteristiche

Tutti i componenti principali sono realizzati in Ghisa GG25. Due tenute meccaniche separate (lato motore e bagno olio, lato girante a contatto con il liquido) e componentistica di prima qualità, ne garantiscono il perfetto funzionamento.

### Motori

- Motori asincroni 2 poli con rotore a gabbia di scoiattolo
- Protezione termica T1 e T2 incorporato nel motore ad collegare ad un apposito quadro di comando
- Isolamento statore classe F (155°C)
- Grado protezione IP 68

### Raffreddamento

Raffreddamento effettuato dal liquido nel quale la pompa è immersa.

### Limiti di impiego

- Temperatura massima del liquido: 40°C con unità completamente sommersa
- Disponibili versioni speciali (escluso ATEX) fino alla temperatura liquido di 60°C con unità completamente sommersa, non a servizio continuo (S1)
- Massima profondità di immersione: 20m
- Valori pH ammessi: 6-10
- Caratteristiche idrauliche valide per liquidi di densità <1,1 kg/dm<sup>3</sup>
- Tensioni ammesse: 230V/400V-400V/690V ±5%
- Frequenza ammessa: 50Hz ±2%

### Application

The H Series is used to pump clear water or light sewage where high pressure is needed. This series particularly suited to pumping water for fountains, waterparks, agricultural irrigation and farming.

### Characteristic

All main components are made of grey cast iron GG25. Two individual mechanical seals (motor side in the oil chamber, impeller side in contact with the liquid) and high quality parts, ensure the perfect functioning and reliability of the product.

### Motor range

- Squirrel cage motor at 2 poles
- Thermal protection T1 and T2 embedded in the motor winding (to be wired to the three pole contactor in the control panel)
- Class F insulation (155°C)
- IP 68 protection

### Motor cooling

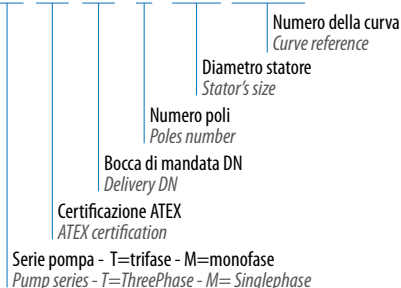
The cooling of the motor is ensured by the liquid where the pump is submerged

### Limits of use

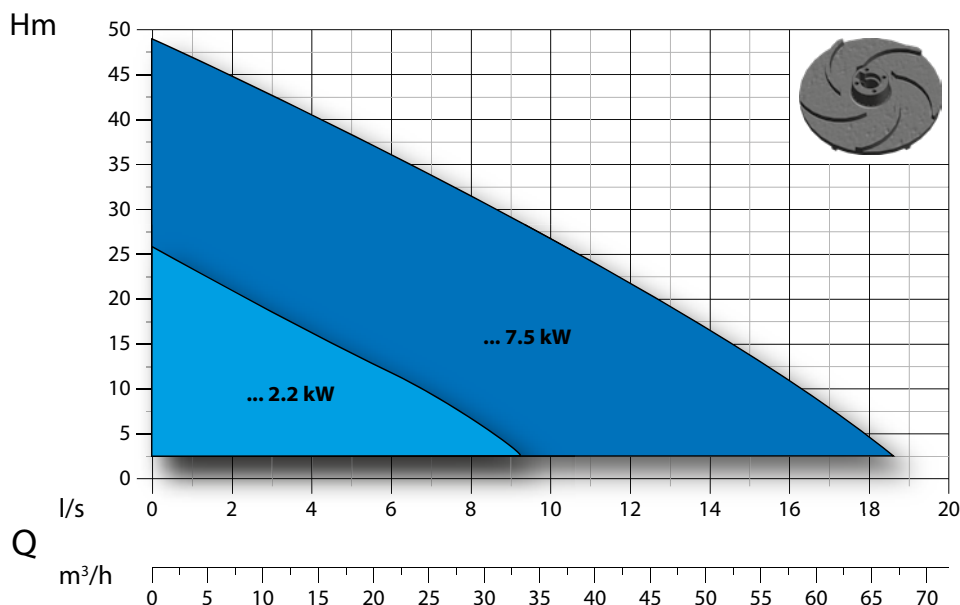
- Max. permissible liquid temperature: 40°C with pump fully submerged
- On request, special version (excluded ATEX) to withstand liquid temperature up to 60°C with pump fully submerged, no S1 service
- Maximum depth of immersion: 20 mt.
- Permissible pH value: 6-10
- Hydraulic features suitable for liquids with density <1,1 kg/dm<sup>3</sup>
- Allowed voltage: 230V/400V-400V/690V ±5%
- Allowed frequency: 50Hz ±2%

### Designazione / Designation

**HT-EX 65 / 2 / 152 C.503**



### Campo di Prestazione / Performance Overview



### Identificazione Curve

#### Curves Identification

- G 2" DN50
- G 2" DN65

### Normative

#### Norms

Curve secondo ISO 9906:2012 3B2  
According to ISO 9906:2012 3B2

## Distinta dei componenti e materiali

### List of components and materials

# H2

Cassa motore - Motor casing  
Ghisa GG20 - Cast Iron GG20

Albero motore - Motor shaft  
Acciaio Inox AISI 420 - Stainless steel AISI 420

Motore elettrico - Electric motor

-

Rotore - Rotor

-

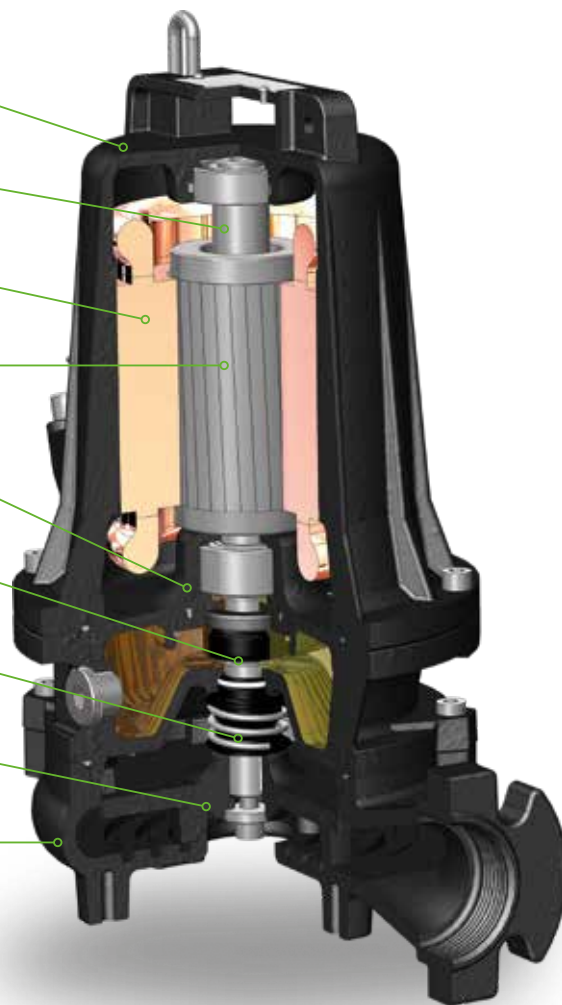
Flangia porta cuscinetto - Flange bearing support  
Ghisa GG20 - Cast Iron GG20

Tenuta meccanica - Mechanical seal  
Ceramica/Grafite - Carbon/Ceramic (CA/CE/Viton)

Tenuta meccanica - Mechanical seal  
Carburo di silicio - Silicon/Carbide (SiC/SiC/Viton)

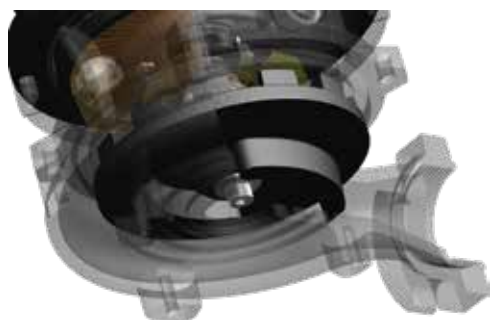
Girante - Impeller  
Ghisa GG20 - Cast Iron GG20

Corpo pompa - Body pump  
Ghisa GG20 - Cast iron GG20



## Tecnologie e Soluzioni

### Technology and Features



#### Giranti

La serie monta giranti bicanali che sono in grado di trasferire al liquido pompato elevate pressioni e prevalenze. Passaggi solidi fino a 17 mm.

#### Impellers

The HT double-channel impeller are suitable for pumping very high pressure with free passage of solids up to 17 mm.



Pompe antideflagranti / Explosion proof pumps



Ex db IIB T4 Gb  
Ex h IIB T4 Gb  
0° ≤ Ta ≤ 40°

EPT 17 ATEX 2702 X

Tutta la serie è disponibile con certificato ATEX su richiesta  
Pumps with explosion proof available on request.



#### Sensore d'umidità

Sensore conforme alle norme sulla sicurezza integrata contro le esplosioni ATEX EN 60079-0, EN 60079-1 tramite barriera di protezione. Di serie su tutta la gamma.

#### Seal leak detector

The seal leak detector is certified according to the norm ATEX EN 60079-0, EN 60079-1 (through safety barrier) and fitted standard on all series.



#### Pressacavo

Pressacavo pressofuso in acciaio inox, conforme alla normative: ATEX EN 60079-0, EN 60079-1 con linguetta anti-strappo. Standard su tutta la serie.

#### Cable gland

The cable gland is made of stainless steel AISI 316 and certified according to the norm ATEX EN 60079-0, EN 60079-1. Standard on all series.

## Mandata orizzontale G 2" - RPM 2850 2 poli

Horizontal Outlet G 2" - RPM 2850 2 poles

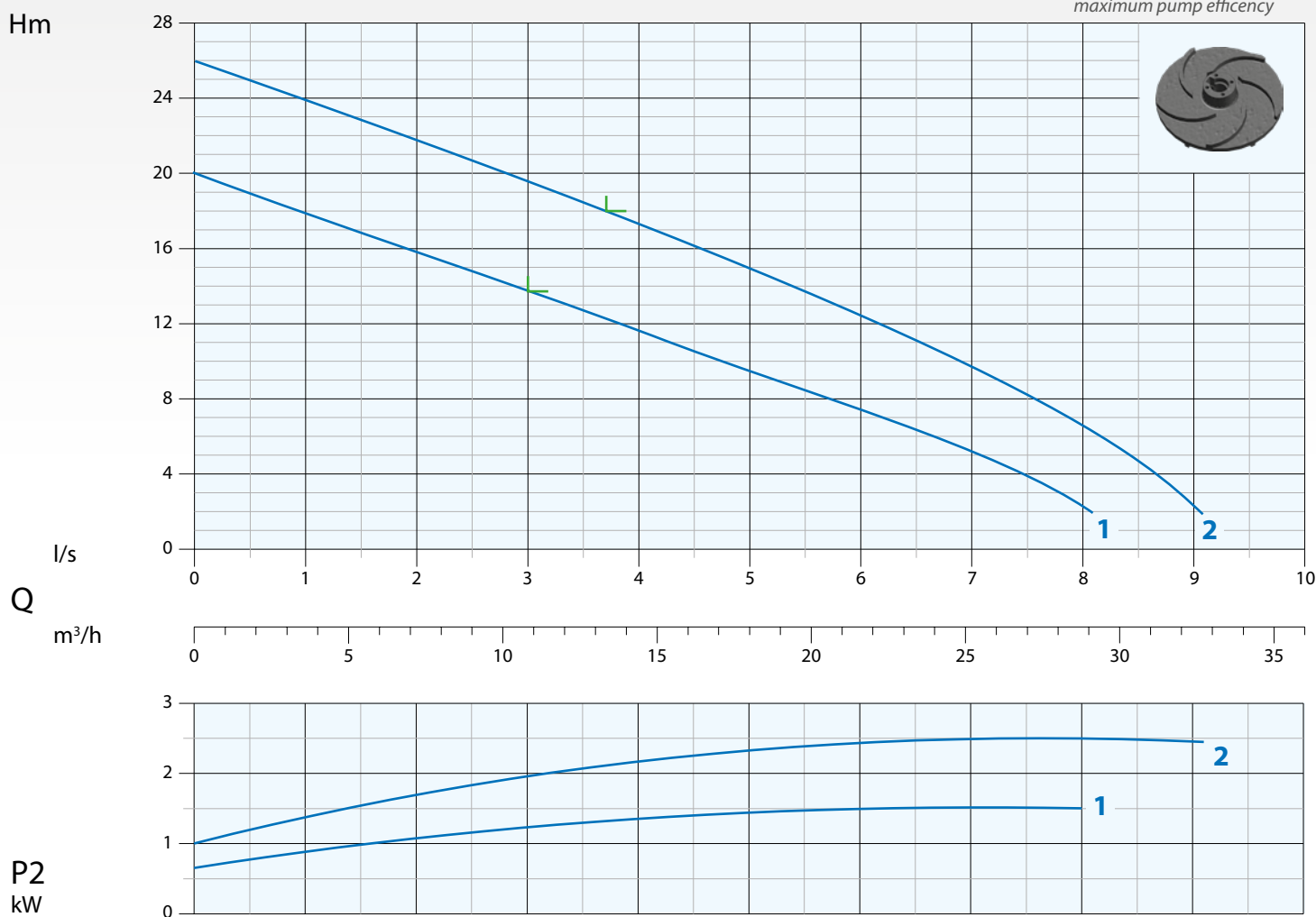
Immagine a solo scopo illustrativo  
Picture for illustration purposes only



## Curva di Prestazione

Performance Curve

L = rendimento massimo pompa  
maximum pump efficiency



N°	Tipo Type	l/s	0,5	1	2	3	4	5	6	7	8	9
			l/m	30	60	180	180	240	300	360	420	480
		m³/h	1,8	3,6	10,8	10,8	14,4	18	21,6	25,2	28,8	32,4
1	HM-HT 50/2/125 C.500	mt	19	18	16	14	11,5	9,5	7,5	5	2	
2	HT 50/2/125 C.501		25	24	22	19,5	17	15	12,5	9,5	6,5	2

N°	Tipo Type	EX	Mandata Delivery	Passaggio Free Passage	kW		HP	R.P.M. 1/min	A		Hz
					P1	P2			1 Phase - 230V	3 Phase - 400V	
1	HM-HT 50/2/125 C.500	•	G 2" (female)	17 mm	2,2	1,5	2	2850	10,5	35	3,8
2	HT 50/2/125 C.501	•			3,0	2,2	3		5,2		

• Pompa antideflagrante disponibile con certificazioni:  
Available explosion proof pump with certifications:



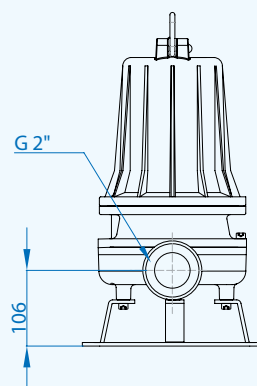
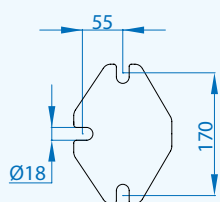
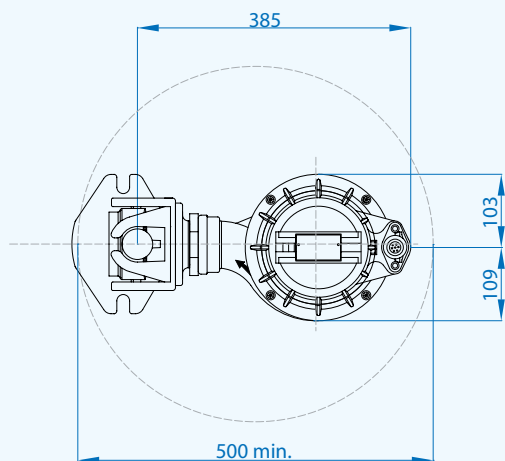
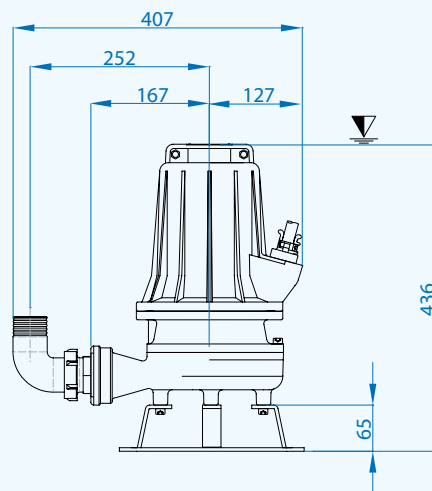
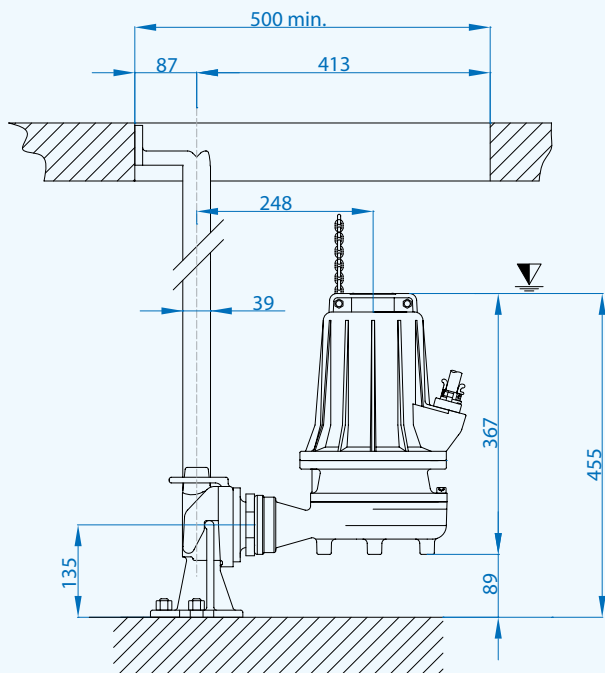
EPT 17 ATEX 2702 X



Ex db IIB T4 Gb  
Ex h IIB T4 Gb  
0° ≤ Ta ≤ 40°

# H2

▽ Sommergenza minima  
Minimum submersion



Quote in mm  
Dimensions in mm

## Cavi / Cables

Versione Version	Fasi Phases	Cavo Cable	Sezione cavo mm <sup>2</sup> Cable cross section mm <sup>2</sup>	mt
Standard	1 ~ 230V	H07RN8F	4x1,5+3x0,50 Ø15*	10
ATEX		NSSHÖU-J	4x1,5+3x0,50 Ø16,5*	10
Standard	3 ~ 400V	H07RN8F	4x1,5+3x0,50 Ø15**	10
ATEX		D.O.L.	NSSHÖU-J	4x1,5+3x0,50 Ø16,5**

\* Di serie con Control-box - Standard with Control-box

\*\* Terminali liberi - Free terminals

## Dimensioni imballo / Packaging dimension

Tipo - Type	X mm	Y mm	Z mm	Kg
HM-HT 50/2/125 C.500	295	460	330	35
HT 50/2/125 C.501				36

## Accessori - Optional



Piede di accoppiamento  
Tipo: EASY E 3.1 - E 3.2  
Automatic coupling foot  
Type: EASY E 3.1 - E 3.2



Curva filettata con portagomma 2"  
Base di sostegno P4 DN65  
Thread hose connection 2"  
Foot support P4 DN65



Manico inox  
Stainless steel handle



Quadri ATEX disponibili su richiesta  
Explosion proof control box available on request

Doc\_Rev.1  
Date\_06/02/20

## Mandata orizzontale DN65 PN6 - RPM 2850 2 poli

Horizontal Outlet DN65 PN6 - RPM 2850 2 poles

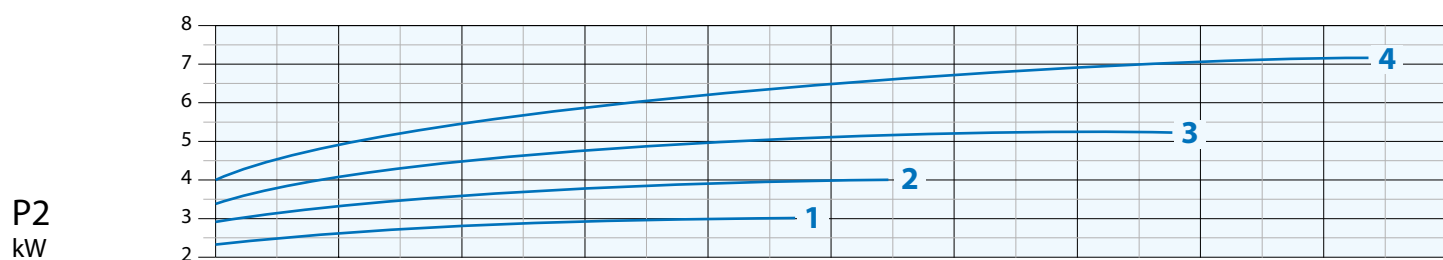
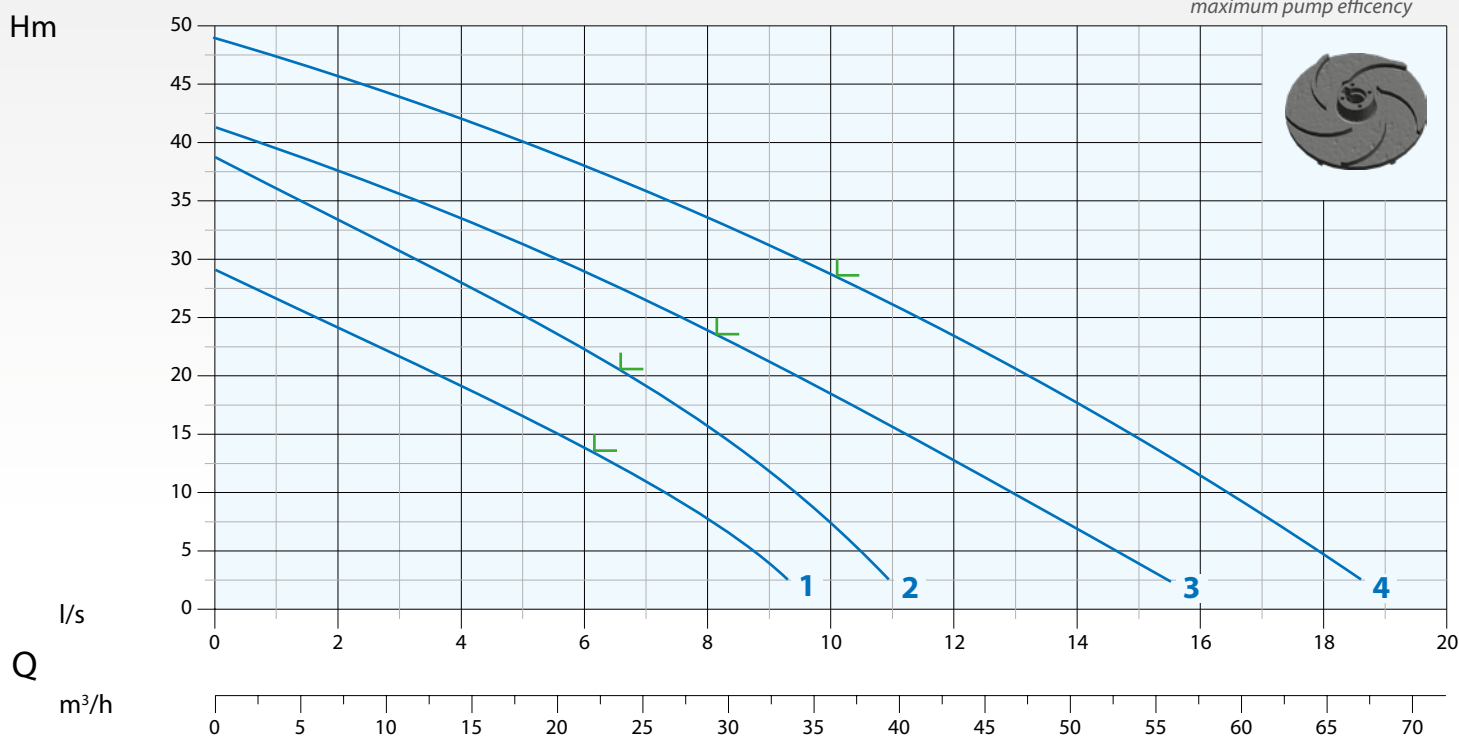
Immagine a solo scopo illustrativo  
Picture for illustration purposes only



### Curva di Prestazione

Performance Curve

L = rendimento massimo pompa  
maximum pump efficiency



N°	Tipo Type	Flow Rate (Q)										
		1	2	4	6	8	10	12	14	16	18	
		l/s	3,6	7,2	21,6	21,6	28,8	36	43,2	50,4	57,6	64,8
		l/m	60	120	360	360	480	600	720	840	960	1080
		m³/h	3,6	7,2	21,6	21,6	28,8	36	43,2	50,4	57,6	64,8
1	HT 65/2/152 C.502	mt	25,5	23	18,5	13,5	7,5					
2	HT 65/2/152 C.503		36,5	33	27,5	22,5	16	7,5				
3	HT 65/2/173 C.504		39,5	37,5	33	28	23	18	12,5	7		
4	HT 65/2/173 C.505		47	46	42,5	37,5	33	28,5	23	17,5	12	5

N°	Tipo Type	EX	Mandata Delivery	Passaggio Free Passage	kW			R.P.M. 1/min	A 3 Phase - 400V	Hz
					P1	P2	HP			
1	HT 65/2/152 C.502	•	DN65 PN6	10 mm	4,3	3,2	4	2850	7,5	50
2	HT 65/2/152 C.503	•			5,4	4,2	5,5		9,4	
3	HT 65/2/173 C.504	•			7,4	5,5	7,5		12,5	
4	HT 65/2/173 C.505	•			9,3	7,5	10		15,5	

• Pompa antideflagrante disponibile con certificazioni:  
Available explosion proof pump with certifications:



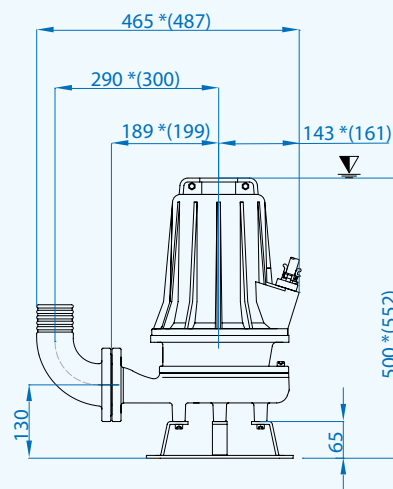
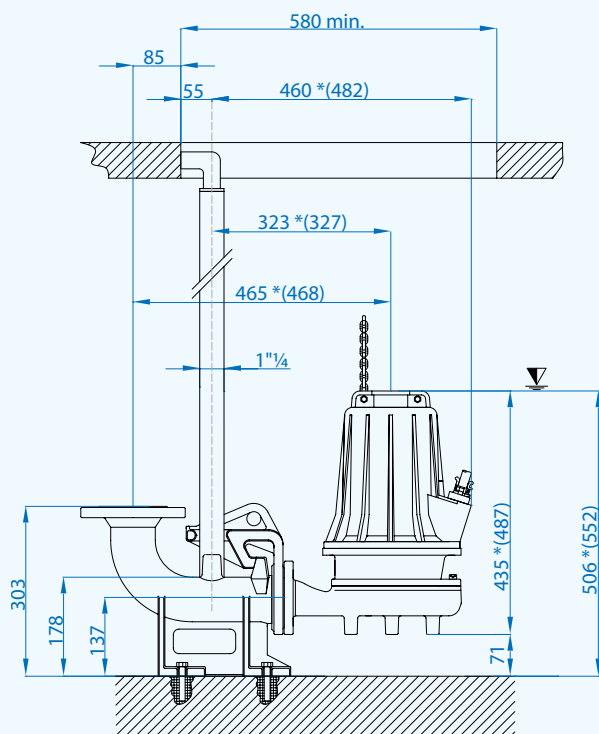
Ex db IIB T4 Gb  
Ex h IIB T4 Gb  
0° ≤ Ta ≤ 40°

EPT 17 ATEX 2702 X

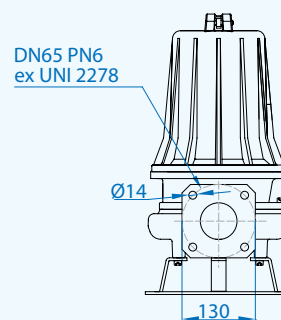
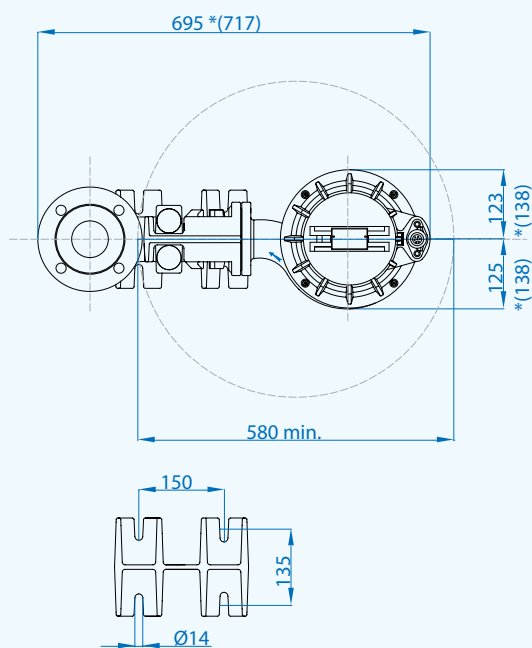


# H2

∇ Sommergenza minima  
Minimum submersion



\*(HT 50/2/173 C.504-505)



Quote in mm  
Dimensions in mm

## Cavi / Cables

Pompe Pumps	Versione Version	Fasi Phases	Cavo Cable	Sezione cavo mm <sup>2</sup> Cable cross section mm <sup>2</sup>	mt
65/2/152	Standard	3 ~ 400V	H07RN8F	4x1,5+3x0,50 Ø15*	10
	ATEX	D.O.L.	NSSHÖU-J	4x1,5+3x0,50 Ø17*	10
65/2/173	Standard	3 ~ 400V	H07RN8F	7x1,5+3x0,50 Ø17*	10
	ATEX	Y-Δ	NSSHÖU-J	7x1,5+3x0,50 Ø17*	10

\* Terminali liberi - Free terminals

## Dimensioni imballo / Packaging dimension

Tipo - Type	X mm	Y mm	Z mm	Kg
HT 65/2/152 C.502				53
HT 65/2/152 C.503				57
HT 65/2/173 C.504	335	580	420	85
HT 65/2/173 C.505				85

## Accessori - Optional



Piede di accoppiamento  
Tipo: B4 PN6  
Automatic coupling foot  
Type: B4 PN6



Curva flangiata con  
portagomma N1  
Base di sostegno P4 DN65  
Flanged hose connection N1  
Foot support P4 DN65



Manico inox  
Stainless steel handle



**Pompe di drenaggio per cantieristica**  
*Contractor drainage pumps*

**KAPPA**

**CONTRACTORS PUMPS**



## Pompe di drenaggio per cantieristica

### Contractor drainage pumps

#### La gamma *The range*

La gamma di pompe Kappa, sono in grado di pompare acqua contenente particelle abrasive di sabbia ed argilla, trucioli ed altri oggetti potenzialmente abrasivi, presenti su superfici rocciose, nei cantieri edili e siti minerari.

*The range of Kappa pumps can pump water containing abrasive particles of sand and clay, shavings and other potentially abrasive objects, present on rocky surfaces, in building and mining sites.*

Descrizione <i>Description</i>	Materiali <i>Materials</i>
Fusioni <i>Casting</i>	Lega di alluminio (Ghisa GG20 solo K055-K075) <i>Aluminium alloy (Cast Iron GG20 only K055-K075)</i>
Maniglia <i>Handle</i>	Acciaio Inox rivestito gomma <i>Stainless steel with rubber coating</i>
Albero motore <i>Shaft</i>	Acciaio Inox <i>Stainless steel</i>
Girante <i>Impeller</i>	Acciaio Indurito HRC 55-60 (Ghisa GG20 solo K055-K075) <i>Hardened steel HRC 55-60 (Cast Iron GG20 only K055-075)</i>
Parti di usura idraulica <i>Hydraulic parts</i>	Alluminio con rivestimento NBR (da modello K120) <i>Aluminium with NBR rubber coating (From model K120)</i>
Mantello <i>Cooling Jacket</i>	Acciaio Inox <i>Stainless steel</i>
Viteria <i>Screw and bold</i>	Acciaio Inox <i>Stainless steel</i>
Vernice <i>Painting</i>	Cataforesi <i>Cataphoresis</i>



#### Vantaggi per l'utente *User benefits*

Le pompe della serie Kappa sono state costruite utilizzando componenti di alta qualità, come acciaio inox temprato, rivestimenti in gomma nitrilica e lega di alluminio. Questo garantisce un'ottima resistenza all'usura nel tempo. I dispositivi di protezione presenti in tutta la gamma riducono gli eventuali danni prodotti dal surriscaldamento. Le alte prestazioni idrauliche ed il loro peso contenuto, permettono un uso versatile ed efficace delle pompe Kappa nel tempo.

*Kappa series pumps have been built using high quality components, such as hardened stainless steel, nitrile rubber and aluminium alloy coatings. This guarantees excellent wear resistance over time. The protection devices present in the whole range reduce any damage caused by overheating. Their high hydraulic performances and low weight allow a versatile and effective use of Kappa pumps over time.*

#### Specifiche *Specifics*

Motore asincrono a 2 poli 50Hz  
 Classe di isolamento: F (155°)  
 Grado di protezione: IP68  
 Sommergenza massima: 20 metri  
 Temperatura massima del liquido pompato: 40° C  
 Massima densità del liquido pompato: 1100 Kg/m<sup>3</sup>  
 PH del liquido pompato: da 5-8  
*Asynchronous motor with 2 Poles 50Hz  
 Insulation class: F (155°)  
 Protection degree: IP68  
 Maximum submersion: 20 mt  
 Maximum temperature of the pumped liquid: 40° C  
 Maximum density of the pumped liquid: 1100 Kg/m<sup>3</sup>  
 PH of the pumped liquid: from 5-8*



**L'estesa intercambiabilità permette alle pompe Kappa di essere convertite dalla versione N a C o H e vice versa.**

*Extensive interchangeability allows Kappa pumps to be converted from the N to the C or H version and vice versa.*

## Nel Dettaglio *In detail*

# KAPPA

**A**

### Pressacavo *Cable gland* <sup>★</sup>

Costruito in acciaio Inox con linguetta antistrappo.  
*Made of stainless steel with tear-proof tab.*

**B**

### Bocca d'uscita *Outlet* <sup>★</sup>

Bocca di uscita orientabile 90°  
*Adjustable 90° outlet.*

**C**

### Teleruttore *Built-in contactor*

Gestisce automaticamente l'intervento dei sensori termici incorporati nel motore in caso di surriscaldamento per uso prolungato a secco, il ripristino è automatico.  
*Automatically manages the intervention of the thermal sensors incorporated in the motor in case of overheating due to prolonged dry use. Resetting is automatic.*

**D**

### Mantello a circuito aperto *Cooling Jacket*

Permette l'utilizzo della pompa anche se parzialmente immersa, garantendo l'ottimale dissipazione del calore.  
*Allows the use of the pump even if partially submerged, ensuring optimal heat dissipation.*

**E**

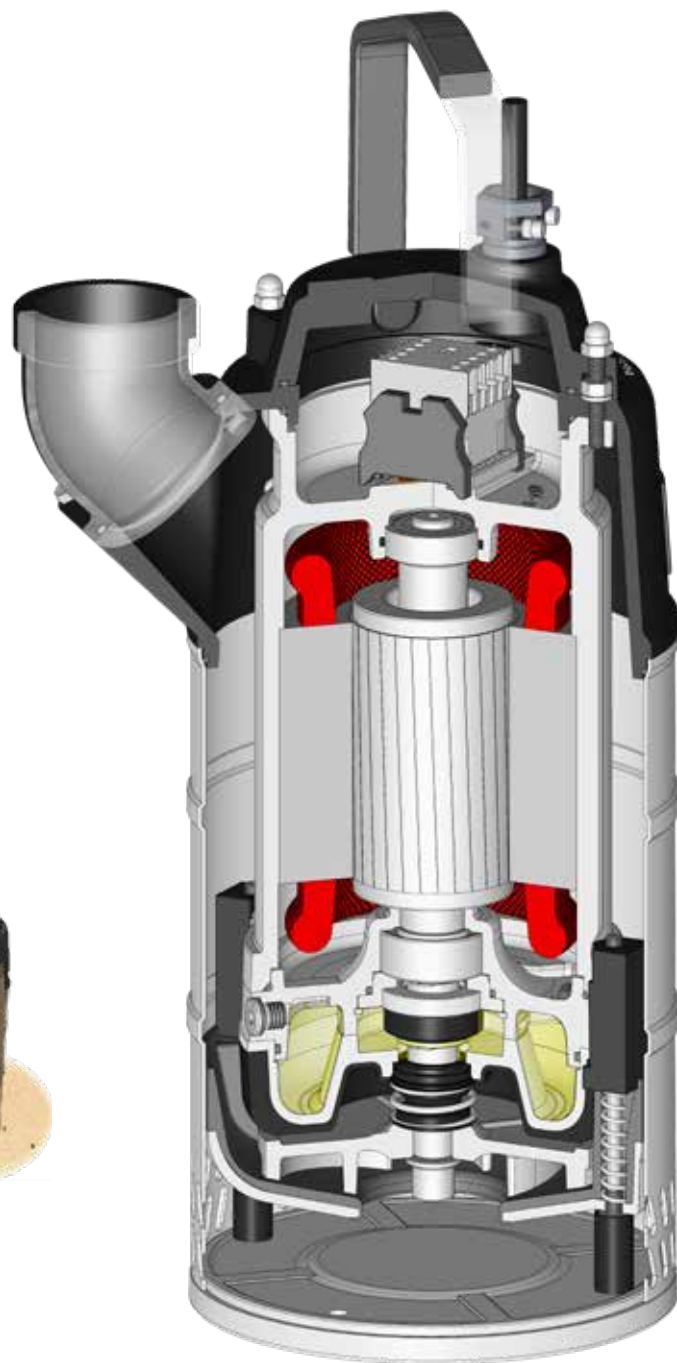
### Tenute meccaniche *Mechanical seals*

Tenuta superiore CA/CE/VITON  
Tenuta inferiore SIC/SIC/VITON  
Pozzetto olio ispezionabile  
*Upper seal CA/CE/VITON*  
*Lower seal SIC/SIC/VITON*  
*Serviceable oil sump*

**F**

### Parti d'usura *Wear parts* <sup>★</sup>

Lo speciale rivestimento in gomma NBR delle parti idrauliche unito alla girante ad altissima durezza, prolungano notevolmente la resistenza all'usura della pompa. Il particolare design e la registrazione del diffusore per la compensazione delle usure, assicurano il mantenimento del rendimento nel tempo.  
*The special NBR rubber coating of the hydraulic parts combined with the very high hardness impeller, considerably increases the pump resistance to wear. The special design and the adjustment of the diffuser to compensate the wear, ensure performance over time is maintained.*

**G**

### Manico di sollevamento *Lifting handle*

Il corpo in acciaio con impugnatura rivestita in gomma assicura l'ottima presa e robustezza.  
*The steel body with rubber coated handle ensures excellent grip and strength.*



<sup>★</sup> Dettaglio A,B,F disponibile da pompa K120  
*Detail A,B,F available from pump K120*

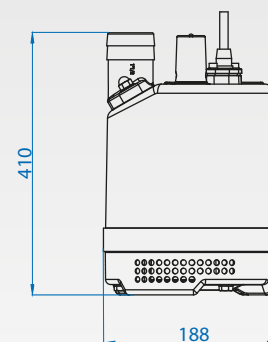
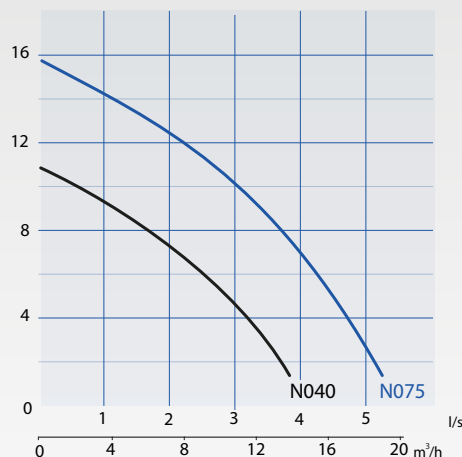
## Dati Tecnici - Technical Data

### KAPPA 040- 075

Rev. 0 - 08/08/2019

	P2 kW	A		
		1 ~	uf	3 ~
<b>K040.2.50 N</b>	0,40	3	12	-
<b>K075.2.50 N</b>	0,75	5,4	20	-

Uscita *Delivery* 2" Filettata / Thread  
 Voltaggio *Voltage* 1 ~ 230V / 3 ~ 400V  
 R.P.M 2900  
 Passaggio Griglia *Strainer hole* 8x22 mm  
 Peso (senza cavo) *Weight (without cable)* K040 18,6 Kg K075 20 Kg  
 Protezione motore *Motor protection* Incorporata Built-in  
 Cavo *Cable* H07RN-F 1 ~ 3x1  
 Lunghezza Cavo *Cable Length* 10 mt

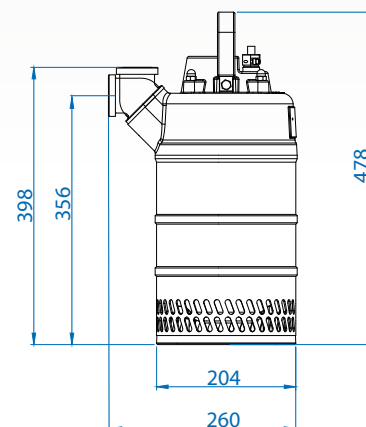
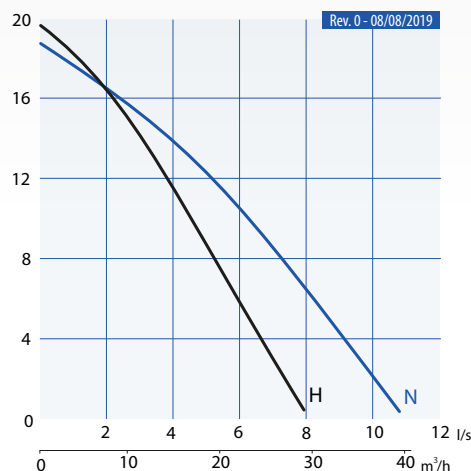


### KAPPA 120 - 150

Rev. 0 - 08/08/2019

	P2 kW	A		
		1 ~	uf	3 ~
<b>K120.2.50 H</b>	1,2	8,2	35	3,2
<b>K150.2.50 N</b>	1,5	10		3,7

Uscita *Delivery* 2" Filettata / Thread  
 Voltaggio *Voltage* 1 ~ 230V / 3 ~ 400V  
 R.P.M 2900  
 Passaggio Griglia *Strainer hole* 8x22 mm  
 Peso (senza cavo) *Weight (without cable)* 19 Kg  
 Protezione motore *Motor protection* Incorporata Built-in  
 Cavo *Cable* H07RN-F 1 ~ 3x1,5 / 3 ~ 4x1,5  
 Lunghezza Cavo *Cable Length* 20 mt



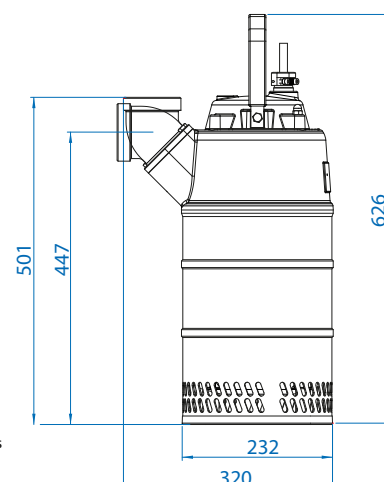
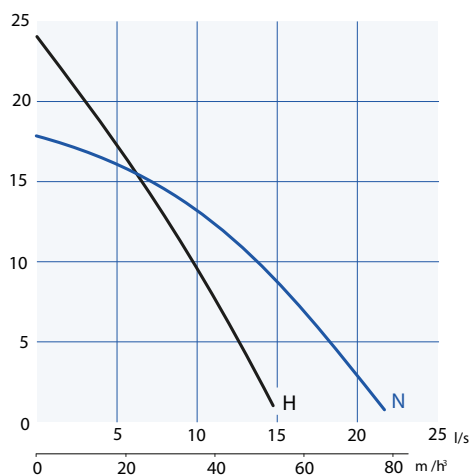
### KAPPA 220

**K220.2.80 N MEDIA MEDIUM**

**K220.2.80 H ALTA PREVALENZA HIGH HEAD**

Rev. 0 - 08/08/2019

Uscita *Delivery* 3" Filettata / Thread  
 P2 Potenza *Power* 2,2 kW  
 Voltaggio *Voltage* 3 ~ 230V / 3 ~ 400V  
 A (a Carico) *Full load A* 8,9 / 5,2  
 R.P.M 2900  
 Passaggio Griglia *Strainer hole* 8x22 mm  
 Peso (senza cavo) *Weight (without cable)* 34  
 Protezione motore *Motor protection* Incorporata Built-in  
 Cavo *Cable* H07RN-F 4x1.5  
 Lunghezza Cavo *Cable Length* 20 mt

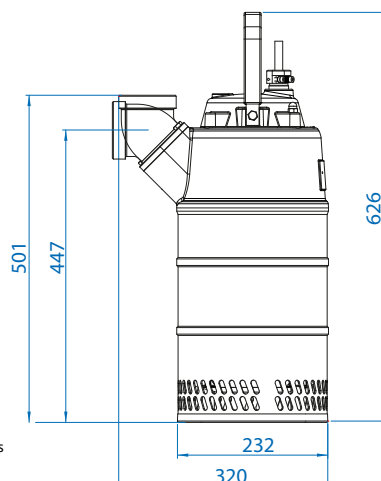
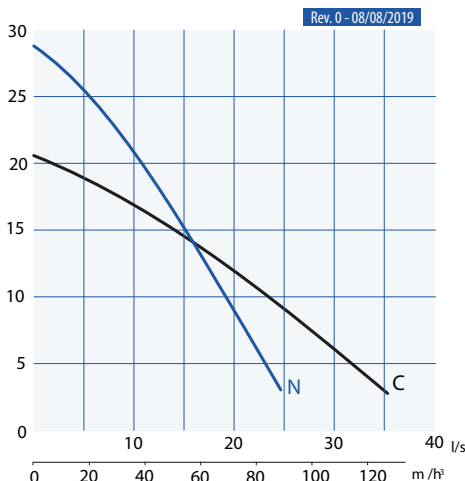


## KAPPA 420

**K420.2.80 N MEDIA MEDIUM**

**K420.2.80 C ALTA PORTATA HIGH FLOW**

Uscita <i>Delivery</i>	3" Filettata / Thread
P2 Potenza <i>Power</i>	4,2 kW
Voltaggio <i>Voltage</i>	3 ~ 230 V / 3 ~ 400V
A (a Carico) <i>Full load A</i>	15,4 / 8,9
R.P.M	2900
Passaggio Griglia <i>Strainer hole</i>	8x22 mm
Peso (senza cavo) <i>Weight (without cable)</i>	37 Kg
Protezione motore <i>Motor protection</i>	Incorporata Built-in
Cavo <i>Cable</i>	H07RN-F 4x1.5
Lunghezza Cavo <i>Cable Length</i>	20 mt



## KAPPA 560 - 660

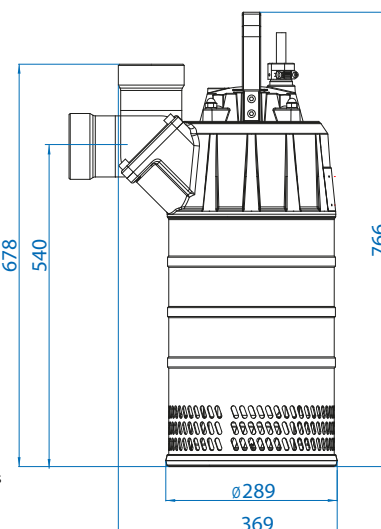
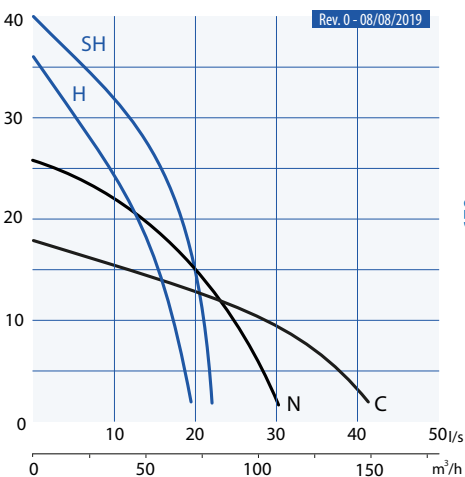
**K660.2.80 SH SUPER PREVALENZA SUPER HEAD**

**K560.2.80 H ALTA PREVALENZA HIGH HEAD**

**K560.2.100 N MEDIA MEDIUM**

**K560.2.100 C ALTA PORTATA HIGH FLOW**

	SH	H	N	C
Uscita Filettata <i>Thread Delivery</i>	3"			4"
P2 Potenza <i>Power</i>	6,6 kW		5,6 kW	
Voltaggio <i>Voltage</i>	3 ~ 230V / 3 ~ 400V			
A (a Carico) <i>Full load A</i>	23,5 / 13,8		21,6 / 12,5	
R.P.M	2900			
Passaggio Griglia <i>Strainer hole</i>	8x22 mm			
Peso (senza cavo) <i>Weight (without cable)</i>	63Kg	60Kg		63Kg
Protezione motore <i>Motor protection</i>	Incorporata Built-in			
Cavo <i>Cable</i>	H07RN-F 4x2.5			
Lunghezza Cavo <i>Cable Length</i>	20 mt			

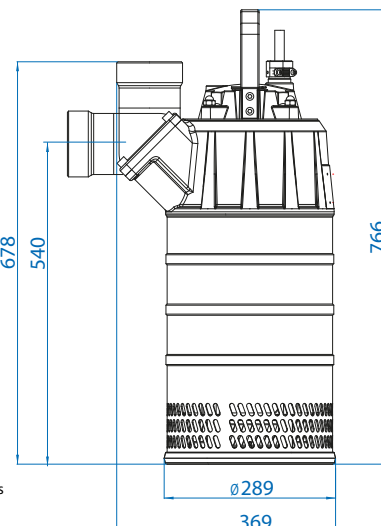
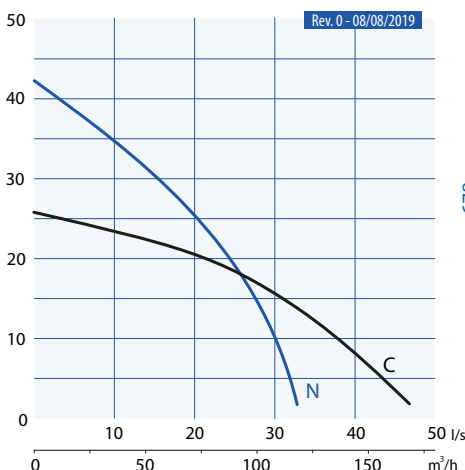


## KAPPA 920

**K920.2.100 N MEDIA MEDIUM**

**K920.2.100 C ALTA PORTATA HIGH FLOW**

Uscita <i>Delivery</i>	4" Filettata / Thread
P2 Potenza <i>Power</i>	9,2 kW
Voltaggio <i>Voltage</i>	3 ~ 230V / 3 ~ 400V
A (a Carico) <i>Full load A</i>	32 / 18,5
R.P.M	2900
Passaggio Griglia <i>Strainer hole</i>	8x22 mm
Peso (senza cavo) <i>Weight (without cable)</i>	70 Kg
Protezione motore <i>Motor protection</i>	Incorporata Built-in
Cavo <i>Cable</i>	H07RN-F 4x4
Lunghezza Cavo <i>Cable Length</i>	20 mt



Versioni monofase con spina shuko *Singlephase versions with shuko plug*  
Versioni trifasi con terminali liberi *Threephase versions with free terminal*

Doc\_Rev.0  
Date\_06/02/20



## Accessori - Accessories

**Bocca di mandata con portagomma**  
*Delivery outlet with hose connection*



**Raccordo rapido STORZ femmina**  
*Female STORZ quick coupling*



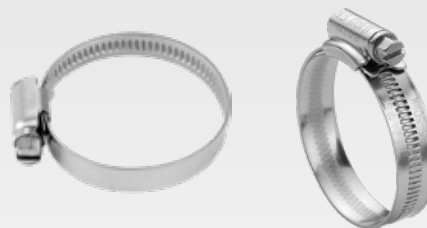
**Regolatore di livello**  
*Level regulator*



**Flange filettate a collare**  
*Threaded collar flanges*



**Fascette stringi tubo**  
*Hose clamps*



**Chiave fissaggio STORZ**  
*STORZ fixing wrench*



**Curve flangiate porta gomma**  
*Hose flanged curves*



**Valvole di non ritorno a palla**  
*Non return ball check valve*





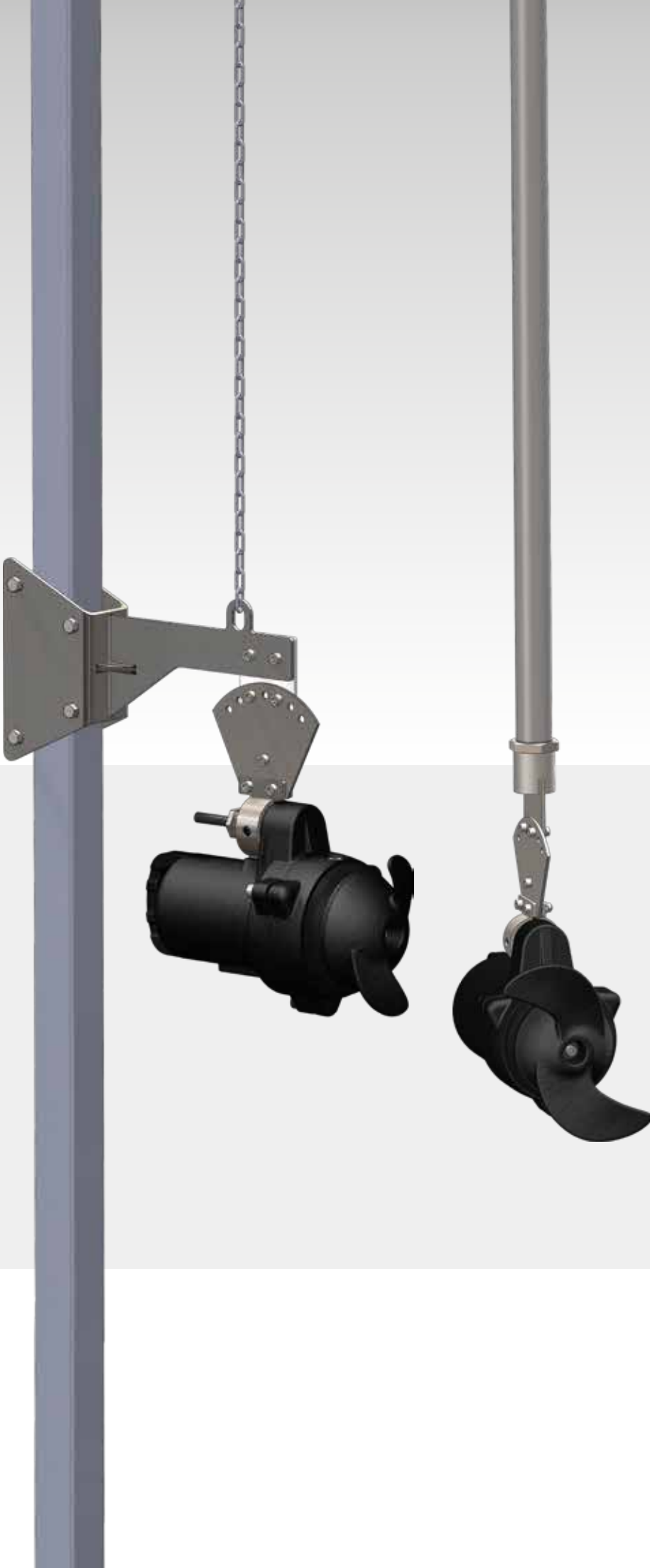


**Miscelatori sommergibili**

*Submersible mixers*

**DRX**

**SUBMERSIBLE MIXER**



## Miscelatori sommersibili Submersible mixer

Potenze / Power: **1.1 ÷ 2.5 kW**



### Impieghi

I miscelatori sommersibili della linea DRX coprono una vasta gamma di applicazioni: dalla miscelazione e pulizia di vasche di sollevamento a trattamenti di liquidi e processi industriali.

Applicazione	Massimo volume m <sup>3</sup> miscelabile
Denitrificazione	150
Nitrificazione	150
Smaltimento fosfato	150
Prevenzione di croste galleggianti	variabile da tipo di liquido
Prevenzione formazione del ghiaccio	variabile dalla temperatura
Raffreddamento Vasche	150
Coagulazione	150
Miscelazione di liquidi chimici	variabile da tipo di liquido
Liquidi piovani	180
Fognatura (municipale, industriale)	25

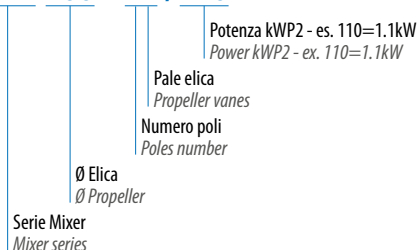
### Use

The submersible mixers of the DRX line have a wide range of application including homogenizing process in sewage treatment plant, water treatment, industrial and zootechnical applications.

Applications	Max permissible flow in m <sup>3</sup>
Denitrification	150
Nitrification	150
Treatment of phosphate	150
Crust prevention	variable according to the type of liquid
Ice prevention	variable according to the liquid temperature
Cooling of basins	150
Coagulation	150
Chemical liquid mixing	variable according to the type of liquid
Storm water treatment	180
Sewerage treatment	25

### Designazione / Designation

#### DRX 200 - 42 / 110



### Costruzione

Componenti principali in Ghisa EN GJL-250. Una tenuta meccanica e una a labbro in bagno d'olio ne garantiscono il perfetto funzionamento. Staffe di fissaggio in acciaio inox AISI 416.

### Motori

- Motori asincroni a 4 poli con rotore a gabbia di scoiattolo.
- Protezione termica incorporata da collegare ad un apposito quadro elettrico.
- Isolamento motore: classe F 155°C
- Grado di protezione: IP 68
- Tensioni ammesse: 230V/400V ±5%
- Frequenze ammesse: 50Hz ±2%

### Raffreddamento

Raffreddamento effettuato dal liquido nel quale il mixer è immerso.

### Limiti di impiego

- Temperatura massima del liquido: 40°C con unità completamente sommersa
- Disponibili versioni speciali fino alla temperatura liquido di 60°C con unità completamente sommersa, non a servizio continuo (S1)
- Massima profondità di immersione: 20m
- Valori pH ammessi: 6-10
- Concentrazione materiale solidi: max 10kg/m<sup>3</sup>
- Volume liquame miscelato: 100-150 ml/g
- Grado di miscelazione: 2.5

### Construction features

Main components in cast iron EN GJL-250. One mechanical seal and one lip seal in oil bath guarantee a perfect functioning. Mounting brackets in stainless steel AISI 416.

### Motors

- Asynchronous 4 pole motor squirrel cage rotor type.
- Thermal protection embedded in the winding to be connected to suitable control panel.
- Motor insulation: class F 155°
- Protection: IP 68
- Voltage: 230V/400V ± 5%
- Frequency: 50Hz ± 2%

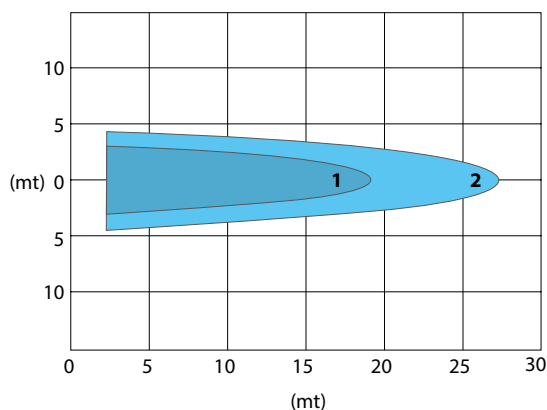
### Cooling of the motor

The cooling of the motor is ensured by the liquid where the mixer is submerged

### Limits of use

- Max. permissible liquid temperature: 40°C with pump fully submerged
- On request, special version to withstand liquid temperature up to 60°C with pump fully submerged, no S1 service
- Max immersion depth: 20 mt.
- Permissible Ph value: 6-10
- Max solid contents in the liquid: 10kg/m<sup>3</sup>
- Mixing capacity: 100-150 ml/g
- Mixing degree: 2.5

### Campo di spinta / Flow range



1 - DRX 200-42/110

2 - DRX 280-42/250

## Distinta dei componenti e materiali List of components and materials

# DRX

Pressacavo - Cable gland

Acciaio inox AISI 416 - Stainless steel AISI 416

Cassa motore - Motor casing

Ghisa GG25 - Cast iron GG25

Statore - Stator

Rotore - Rotor

Albero motore - Motor shaft

Acciaio inox AISI 420 - Stainless steel AISI420

Flangia porta cuscinetto - Flange bearing support

Ghisa GG25 - Cast iron GG25

Sensore umidità (patented)

Seal leak detector (patented)

Tappo ispezione olio - Oil plug

Acciaio inox AISI 416 - Stainless steel AISI 416

Elica - Propeller

Ghisa GG25 - Cast iron GG25

Tenuta Meccanica - Mechanical Seal

Carburo di silicio - Silicon carbide (SiC/SiC/Viton)

Supporto camera olio - Oil chamber support bracket

Ghisa GG25 - Cast iron GG25

Tenuta a labbro - Lip seal

NBR

## Tecnologie e Soluzioni Technology and Features

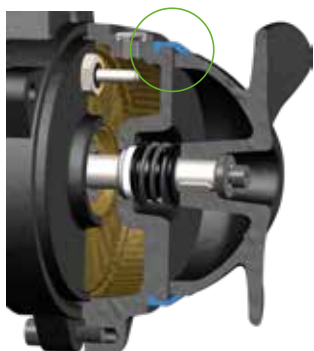


### Eliche

Eliche a 2 pale con angolo di inclinazione di 16°. Progettate per offrire la massima spinta possibile in termini d'efficienza.

### Propeller

2 blades propeller with inclination angle at 16°, designed to ensure the best efficiency and thrust.

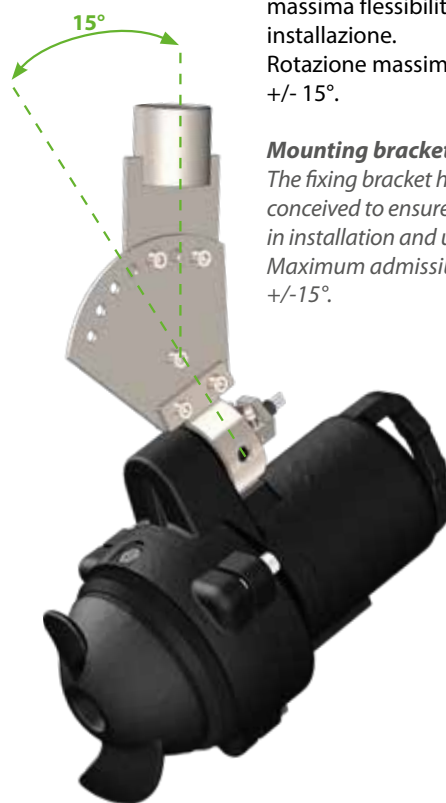


### Anello deflettore

Lo speciale anello deflettore protegge la tenuta meccanica da corpi solidi e filamentososi evitando problemi di bloccaggio.

### Deflector ring

The special deflector ring prevents fibrous material and solids from entering in contact with the mechanical seal thus avoiding blockage problems.



### Staffa di fissaggio

Il sistema di fissaggio è stato progettato per garantire la massima flessibilità d'uso e installazione. Rotazione massima consentita di +/- 15°.

### Mounting bracket

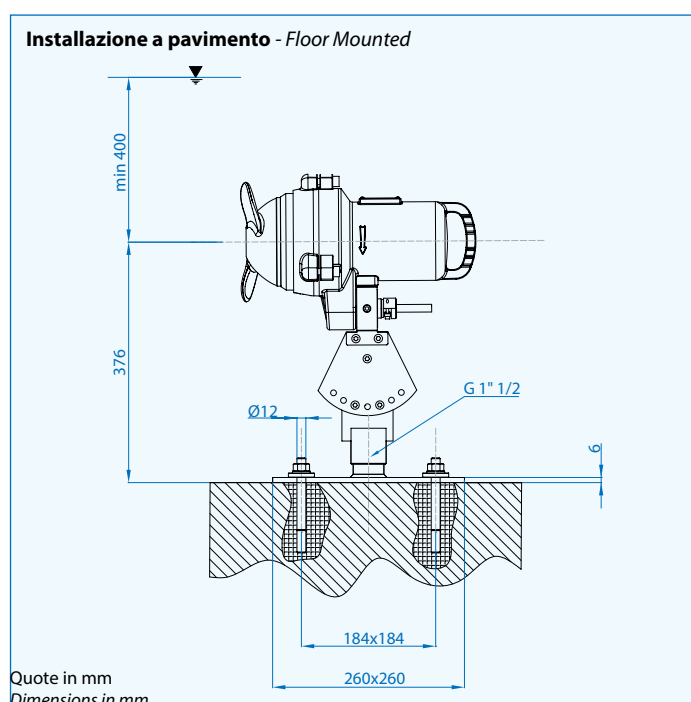
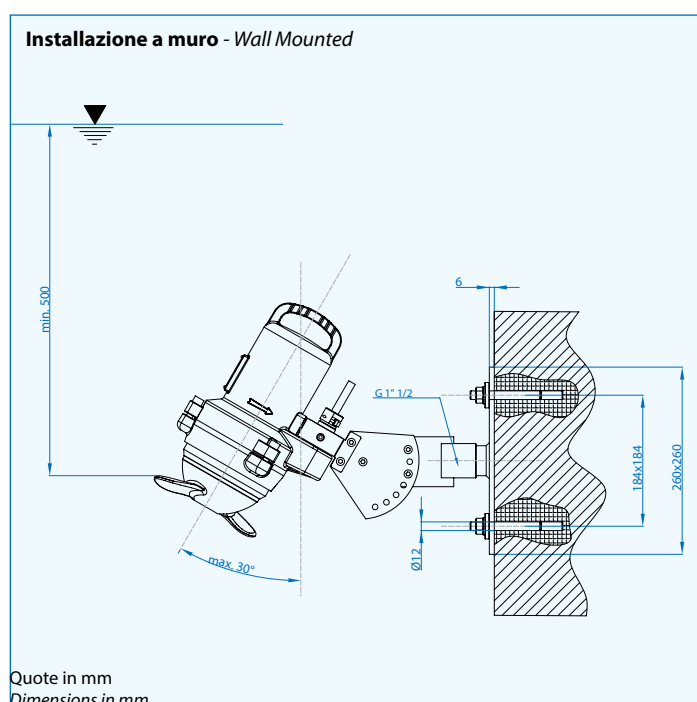
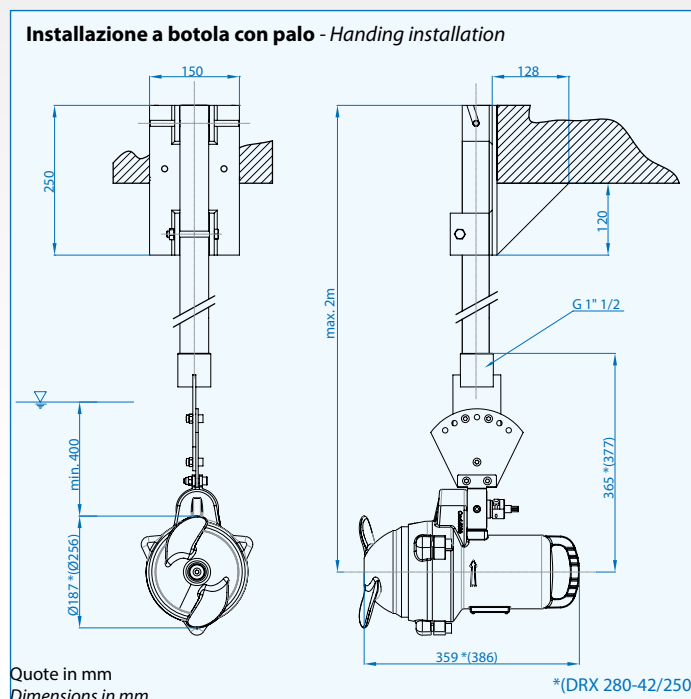
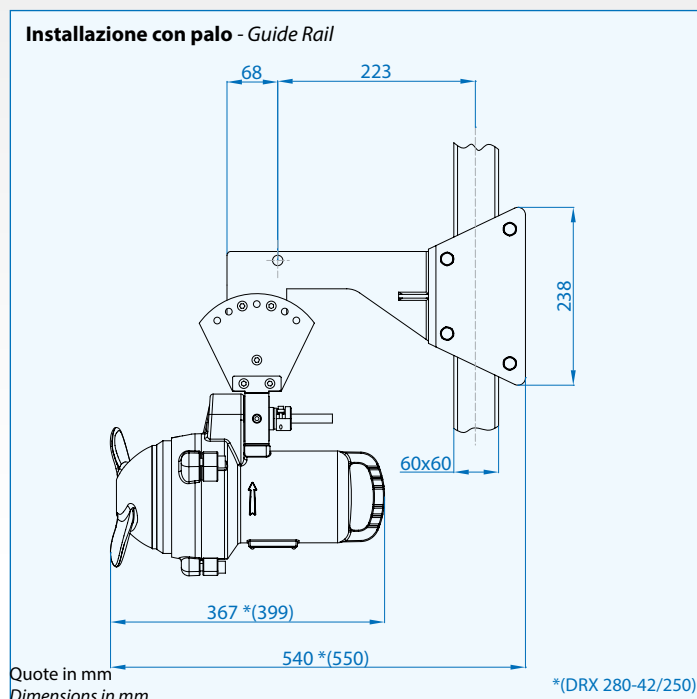
The fixing bracket has been conceived to ensure high flexibility in installation and use. Maximum admissible rotation +/-15°.

## Dati tecnici Specification

Tipo Type	Ø Elica Ø Propeller	RPM	kW		A	Hz	N
			P1	P2	400V		Spinta - Thrust
DRX 200-42/110	200 - Angle 16°	1450	1,6	1,1	2,8	50	200
DRX 280-42/250	280 - Angle 16°	1450	3,3	2,5	5,6		350

Cavo: H07RNF8 4x1.5+3x0.50 Ø16.5 con terminali liberi  
 Cable: H07RNF8 4x1.5+3x0.50 Ø16.5 Free terminals

## Dimensioni Dimensions



## Dimensioni imballo Packaging dimension

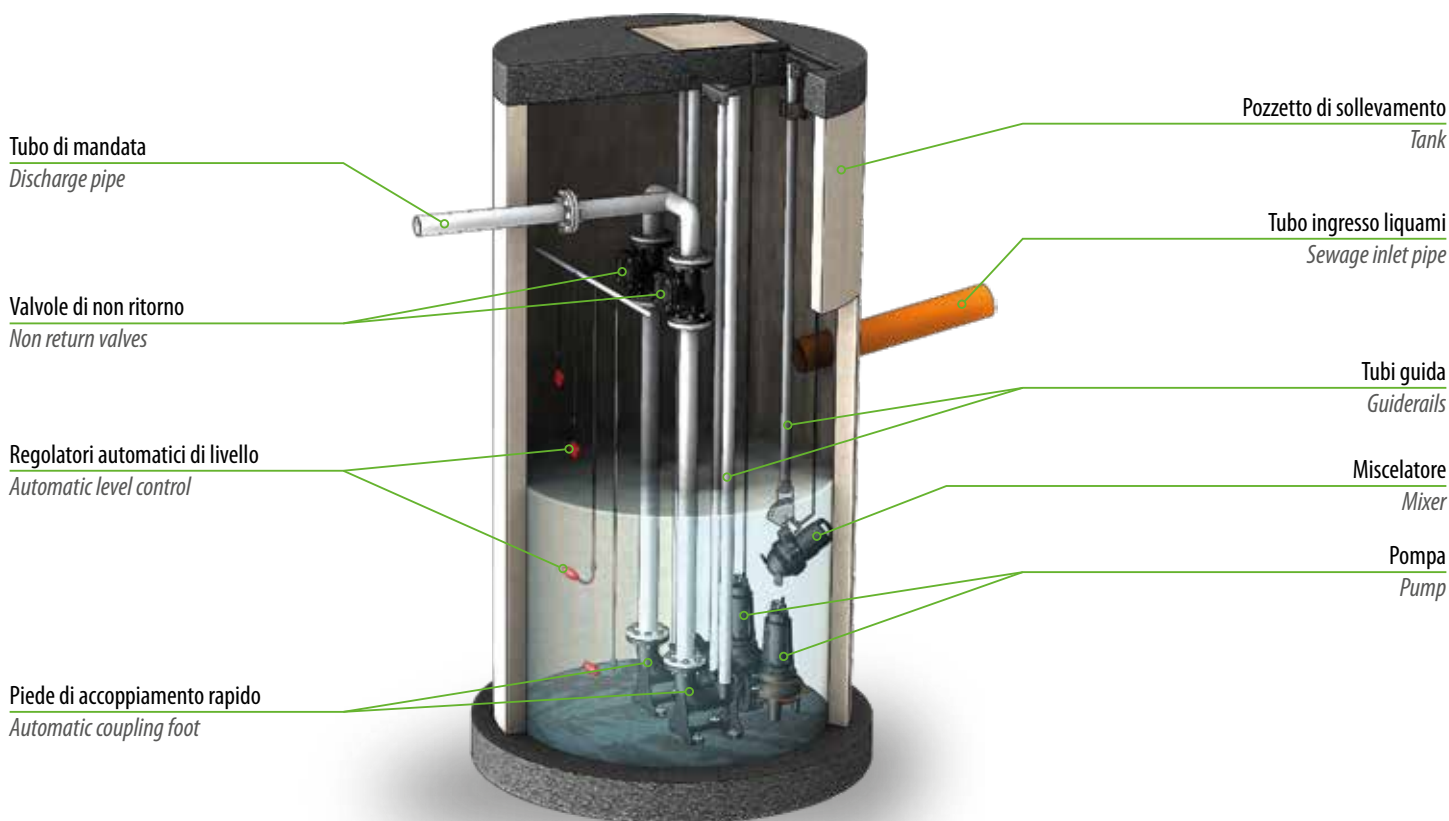
Tipo - Type	X mm	Y mm	Z mm	Kg
DRX 200-42/110	300	415	240	26
DRX 280-42/250	300	415	240	35



## Esempio di installazione

### Example of installation

# DRX



## Condizioni di installazione

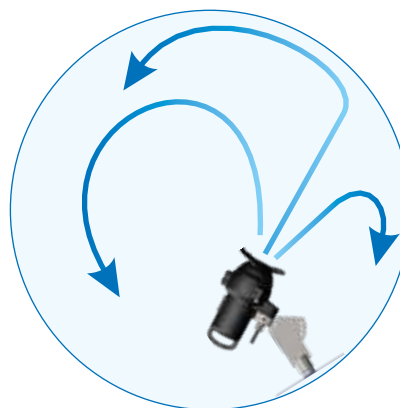
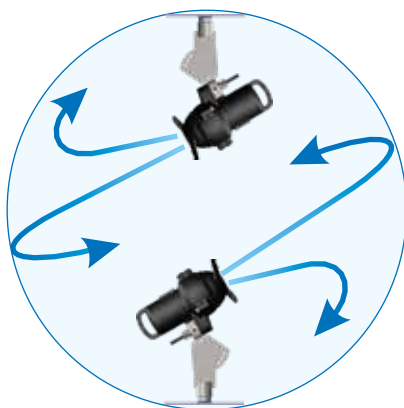
### Configuration of installation

### Vasche circolari

#### Round basin

Dimensioni massime:  
Max dimensions:

DRX 200-42/110 Ø3.5 mt  
DRX 280-42/250 Ø5 mt

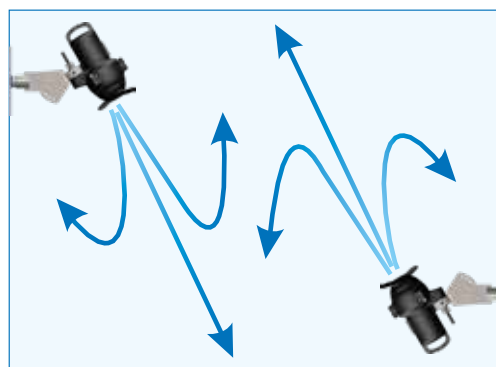
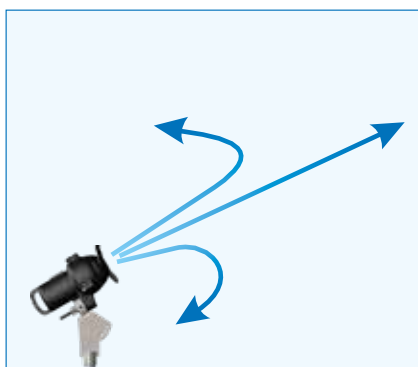


### Vasche rettangolari

#### Rectangular basin

Dimensioni massime:  
Max dimensions:

DRX 200-42/110 3x5mt  
DRX 280-42/250 4x6mt



### Installazione con palo guida

*Installation with guide rail*

#### Caratteristiche generali

- Installazione fissa e orientabile con palo guida
- Installazione robusta ed efficace
- Componentistica in acciaio INOX

#### Main specifications

- Fixed and adjustable installation with mast
- Robust and reliable installation
- All components are made of stainless steel

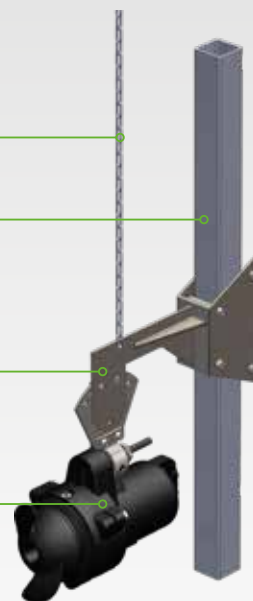
Catena - Chain

Palo - Mast

∅ 60x60 mm

Slitta guida - Sliding bracket

Mixer DRX



### Installazione a botola con palo

*Handing installation*

#### Caratteristiche generali

- Installazione orientabile con palo a sbalzo
- Rapidità d'installazione
- Componentistica in acciaio INOX

#### Main specifications

- Adjustable equipment with mast
- Quickly installation operation
- All components are made of stainless steel

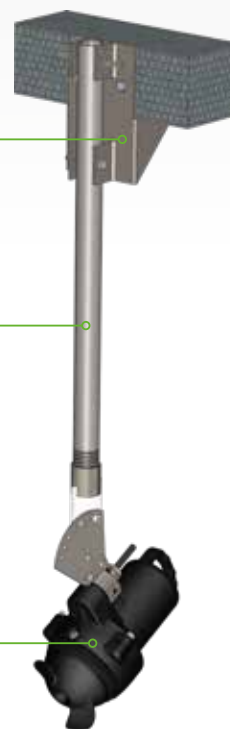
Supporto fisso bordo vasca

Bracket

Palo - Mast

G 1"½

Mixer DRX



### Installazione a muro/pavimento

*Wall/floor mounted*

#### Caratteristiche generali

- Installazione orientabile su superfici verticali od orizzontali
- Versatilità di installazione
- Componentistica in acciaio INOX

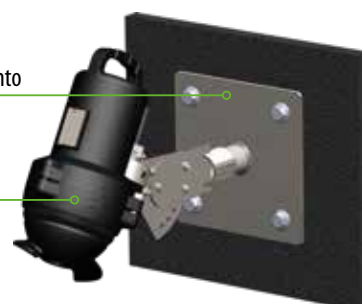
#### Main specifications

- Adjustable installation on vertical and horizontal surfaces
- Flexibly installation
- All component are made of stainless steel

Piastra di fissaggio muro/pavimento

Wall/floor Bracket

Mixer DRX







**Stazioni di sollevamento**

*PE pumping stations*

# DRENO BOX

PUMPING STATION



## DrenoBox 100L

Stazioni automatiche di sollevamento

*Automatic pumping stations*

### Applicazioni / Applications

Le stazioni di sollevamento DrenoBox trovano il loro utilizzo nella raccolta di acque di scarico domestiche e nel rilancio in fognatura, quando quest'ultima non è raggiungibile per gravità. Il Serbatoio è di facile installazione, idoneo all'utilizzo di una pompa Dreno Pompe.

*The DrenoBox lifting stations find their use in the collection of domestic wastewater and the discharge into the sewage, when the latter cannot be reached by gravity. The tank is easy to install and suitable to the use of a Dreno Pompe pump.*

### Caratteristiche / Characteristic

Materiale/Material: Polietilene/Polyethylene

Massima temperatura del liquido/Maximum liquid temperature: +40 °C

Installazione/Installation: A pavimento o interrata/On the floor or underground

### Tecnologie e soluzioni / Technologies and features

**A**

Ampio coperchio calperstabile (non carrabile) con guarnizione  
Large walk-on cover (no vehicular traffic) with seal

**B**

Pressacavi intelligenti semplificano notevolmente le operazioni di installazione e manutenzione  
Smart cable glands greatly simplify both installation and maintenance

**C**

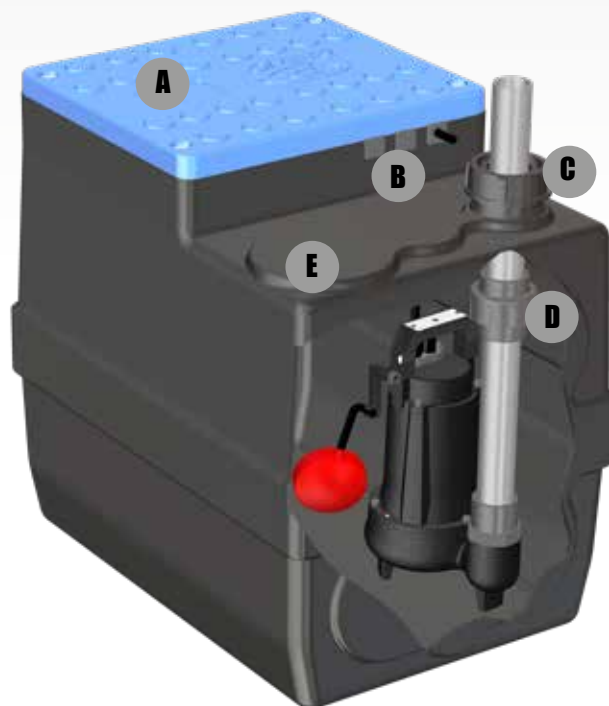
La ghiera di mandata garantisce l'ottima tenuta del tubo alla stazione, e blocca la pompa in posizione di lavoro  
*The delivery ring ensures excellent sealing of the pipe at the station, and secures the pump in working position*

**D**

Tubazione di mandata completa di bocchettone per lo sgancio rapido della pompa dall'impianto  
Delivery pipe complete with union thread for the quick release of the pump from the system

**E**

La stazione possiede 9 possibilità di ingresso per tubo 110mm, poste nei lati e nella parte superiore.  
*The station has 9 entries possibilities for a Ø110mm tube, placed in the sides and on top.*



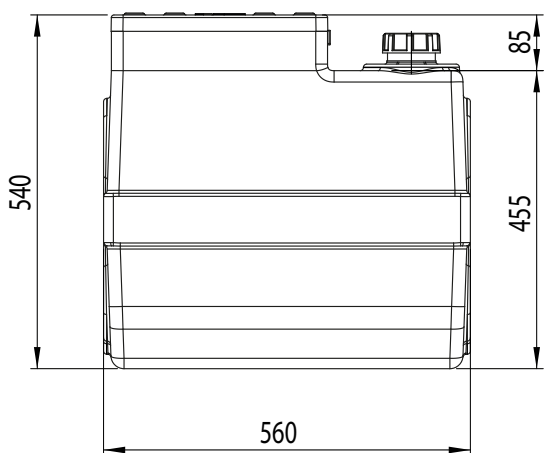
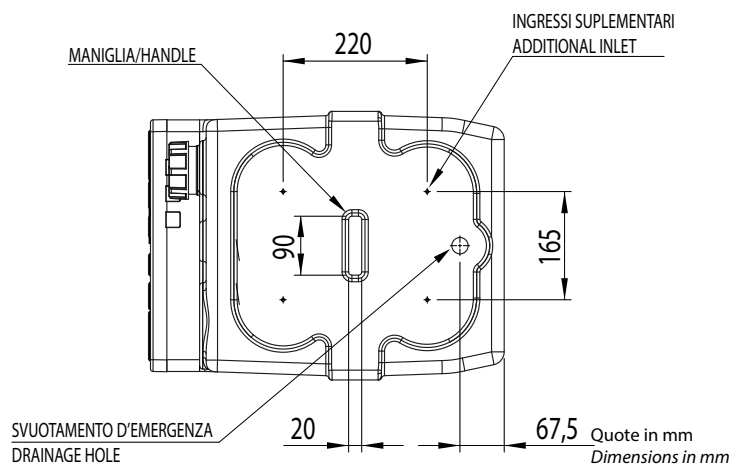
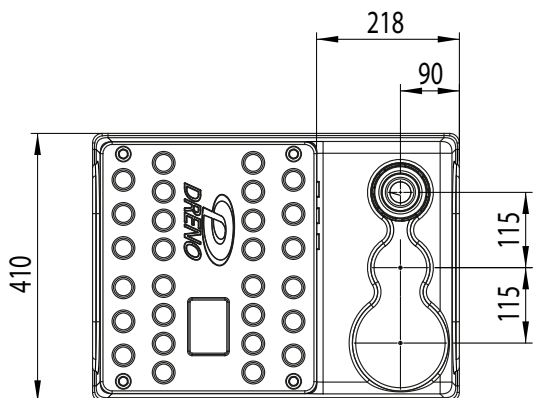
### In dotazione / Supplied

Kit Accessori idraulici per l'installazione, Guarnizioni, limitatore di corsa galleggiante  
*Hydraulic accessories for installation, seals, float switch stroke limiter*

### Su richiesta / On request

Valvola di ritegno a sfera, rubinetto a sfera  
*Non returns ball check valve, Ball Tap*

Capacità Capacity	100 L
Mandata Delivery	G1"1/4 - G1"1/2 (a seconda dei modelli / according with the pump type)
Ingresso Inlet	Ø110 mm
Ventilazione Ventilation	Ø50 mm
Azionamento Operation	Automatico con galleggiante / with automatic float switch
Dispositivo d'accoppiamento Coupling foot	NO
Peso Weight	7,5 Kg (solo serbatoio / Only tank)
Pompe installabili Pumps to be installed	1



### Configurazioni pompe / Pumps Configuration

	Girante Impeller	V	P2 kW	A	Mandata Output	Passaggio libero Free Passage	Applicazione Application
<b>Compatta 1.5</b>	<b>VORTEX</b>	230/400	0,37	3,5/1,2	1"1/4	30 mm	Fognatura Sewage
<b>Alpha V 2</b>			0,56	4/2,1	1"1/2	35 mm	
<b>Alpha V 3</b>			0,75	5,3/2	1"1/2	35 mm	
<b>GRIX 32-2/090</b>	<b>GRINDER</b>	230/400	0,9	5/2,1	1"1/4	-	Drainage
<b>BIC 32/-2/037</b>	<b>BICANALE TWINCHANNEL</b>	230/400	0,37	3,5/1,2	1"1/4	8x10 mm	
<b>BIC 40/-2/055</b>			0,56	3,8/1,6	1"1/2	20x10 mm	
<b>BIC 40/-2/075</b>			0,75	4,6/2	1"1/2	20x10 mm	



## DrenoBox 200 - 600 L

Stazioni automatiche di sollevamento  
*Automatic pumping stations*



### Applicazioni

Le stazioni di sollevamento Dreno Box, trovano il loro impiego nella raccolta e il rilancio di acque chiare domestiche, nei casi dove i collettori fognari si trovino ad un livello superiore quindi non confluibili per gravità.

### Liquidi Compatibili

Acque piovane, acque chiare e sporche provenienti dalle utenze domestiche.

### Installazione

L'installazione è semplice e veloce, i serbatoi vengono forniti con presacavi per cavi di alimentazione ed eventuali galleggianti. In tutte le connessioni rapide è presente una guarnizione che ne garantisce la tenuta.

### Dreno Box 200

Serbatoio in polietilene	
Capacità	200 L
Dimensioni	785x490 H710
Temperatura	+40°C

### Dreno Box 600

Serbatoio in polietilene	
Capacità	600 L
Dimensioni	925x1135 H870
Temperatura	+40°C

### Applications

The Dreno Box pumping station finds its ideal use in those applications where the main sewer line is located at a higher level.

### Liquids

Rain water, grey water and sewage of domestic origin.

### Installation

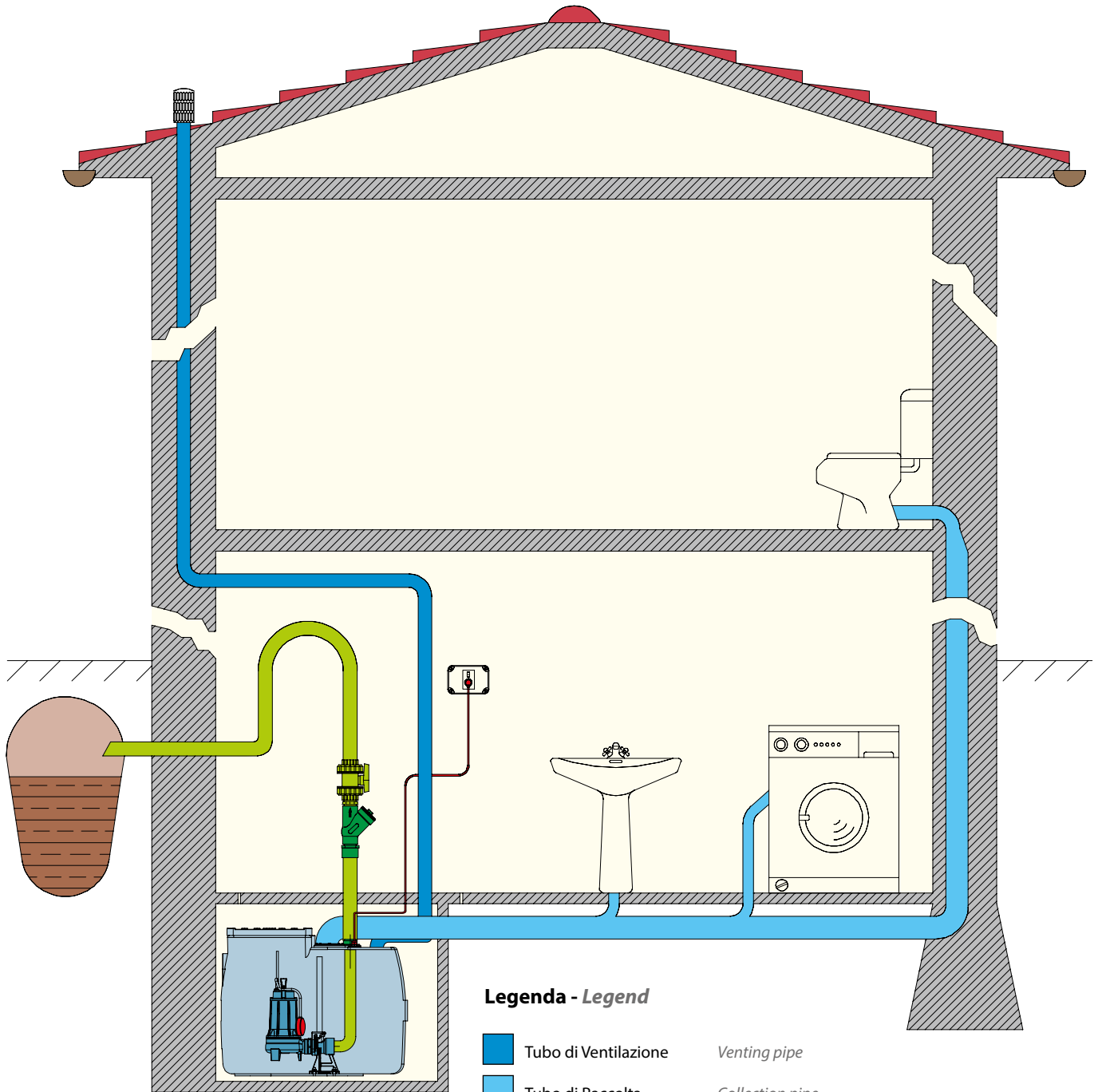
Dreno Box installation is fast and easy. The product is supplied with or without coupling foot and float switch system for single or duplex installation both in single-phase and three-phase.

### Dreno Box 200

Tank in PE	
Capacity	200 L
Dimensions	785x490 H710
Temperature	+40°C







### Dreno Box 600

Tank in PE	
Capacity	600 L
Dimensions	925x1135 H870
Temperature	+40°C



**Dreno Box**

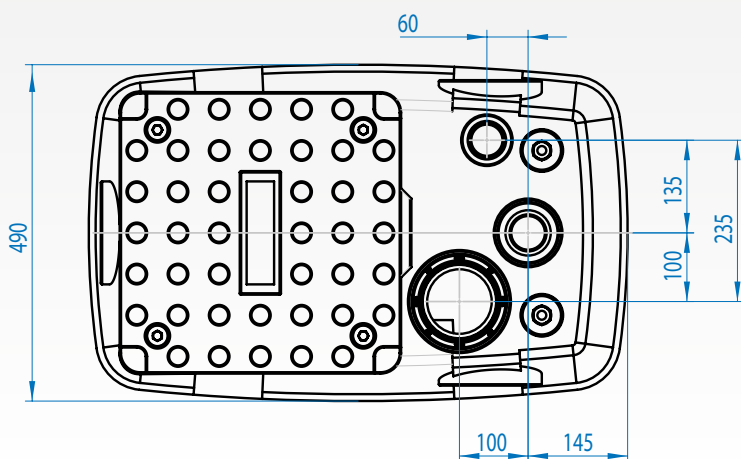
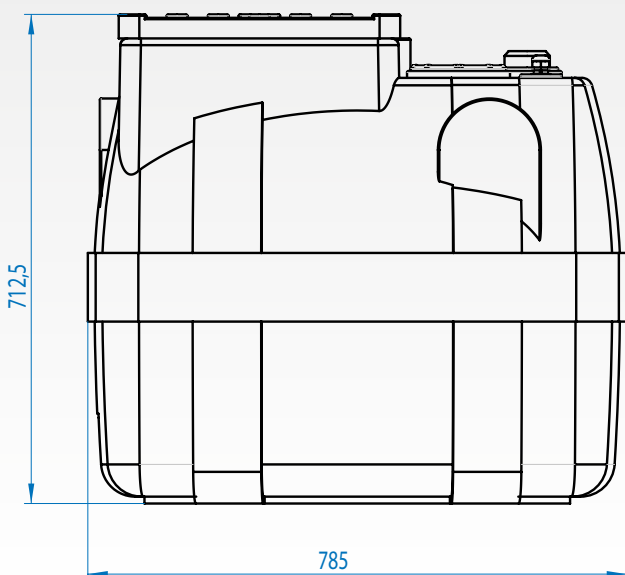
## Legenda - Legend

	Tubo di Ventilazione	<i>Venting pipe</i>
	Tubo di Raccolta	<i>Collection pipe</i>
	Tubo di Mandata	<i>Delivery pipe</i>
	Valvola di non ritorno	<i>Non return valve</i>
	Rete Fognaria	<i>Sewer line</i>
	Alimentazione Elettrica	<i>Electricity feed</i>

## DRENO BOX 200

**Inlet:** Diametro 110 mm  
**Outlet:** Installazione mobile: 1"1/4 - 1"1/2 - 2"  
 Installazione fissa: Ø 63 mm  
**Kg:** 12 (senza pompa ed accessori)  
**Ventilazione:** guarnizione 50 mm  
**Pressacavo:** N. 2 M20+tappo chiusura  
**Pompe installabili:** 1

**Inlet:** Diameter 110 mm  
**Outlet:** Mobile installation: 1"1/4 - 1"1/2 - 2"  
 Stationary installation: Ø 63 mm  
**Kg:** 12 (without pump and accessories)  
**Ventilation:** 50 mm seal  
**Cable clamp:** N. 2 M20+closing cup  
**Pumps installed:** 1

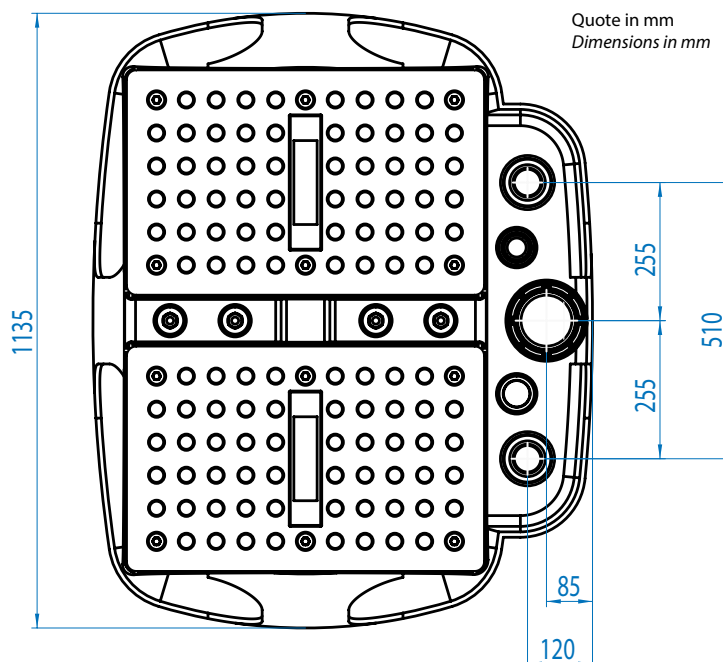
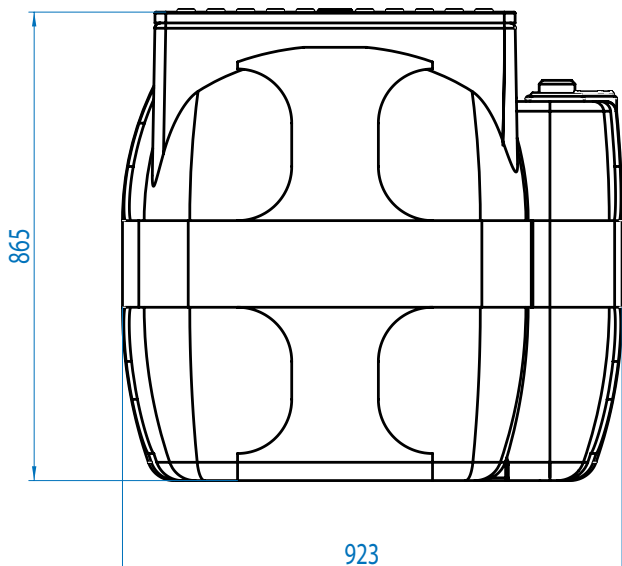


Quote in mm  
 Dimensions in mm

## DRENO BOX 600

**Inlet:** Diametro 110 mm  
**Outlet:** Installazione mobile: 1"1/4 - 1"1/2 - 2"  
 Installazione fissa: Ø 63 mm  
**Kg:** 32 (senza pompa ed accessori)  
**Ventilazione:** guarnizione 50 mm  
**Pressacavo:** N. 4 M20+2 tappi chiusura  
**Pompe installabili:** 2

**Inlet:** Diameter 110 mm  
**Outlet:** Mobile installation: 1"1/4 - 1"1/2 - 2"  
 Stationary installation: Ø 63 mm  
**Kg:** 32 (without pump and accessories)  
**Ventilation:** 50 mm seal  
**Cable clamp:** N. 4 M20+2 closing cups  
**Pumps installed:** 2

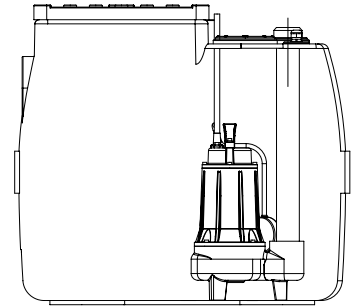


Quote in mm  
 Dimensions in mm

## Configurazioni disponibili Available versions

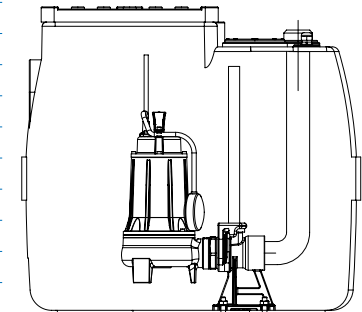
### Versione con Girante Vortex - Installazione mobile With Vortex impeller - Mobile installation

Modello Model	V	P2	Outlet	Passaggio libero Free Passage
ALPHA V 2 M/T	230/400	0,56	G 1"1/2	35 mm
ALPHA V 3 M/T	230/400	0,75	G 1"1/2	35 mm
ALPHA V 22 M/T	230/400	0,56	G 2"	40 mm
ALPHA V 32 M/T	230/400	0,75	G 2"	40 mm
ALPHA V 4 M/T	230/400	1,1	G 2"	45 mm
ALPHA V 55 M/T	230/400	1,5	G 2"	45 mm
ALPHA V PRO 50-2/060 M/T	230/400	0,6	G 2"	50 mm
ALPHA V PRO 50-2/080 M/T	230/400	0,8	G 2"	50 mm
ALPHA V PRO 50-2/110 M/T	230/400	1,1	G 2"	50 mm
ALPHA V PRO 50-2/150 M/T	230/400	1,5	G 2"	50 mm
ALPHA V PRO 50-2/220 T	400	2,2	G 2"	50 mm



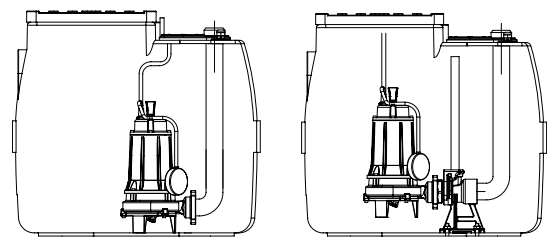
### Versione con Girante Vortex - Installazione fissa With Vortex impeller - Stationary installation

Modello Model	V	P2	Outlet	Passaggio libero Free Passage
COMPATTA 2 M/T	230/400	0,56	G 1"1/2	35 mm
COMPATTA 3 M/T	230/400	0,75	G 1"1/2	35 mm
COMPATTA 22 M/T	230/400	0,56	G 2"	40 mm
COMPATTA 32 M/T	230/400	0,75	G 2"	40 mm
COMPATTA 4 M/T	230/400	1,1	G 2"	45 mm
COMPATTA 55 M/T	230/400	1,5	G 2"	45 mm
COMPATTA PRO 50-2/060 M/T	230/400	0,6	G 2"	50 mm
COMPATTA PRO 50-2/080 M/T	230/400	0,8	G 2"	50 mm
COMPATTA PRO 50-2/110 M/T	230/400	1,1	G 2"	50 mm
COMPATTA PRO 50-2/150 M/T	230/400	1,5	G 2"	50 mm
COMPATTA PRO 50-2/220 T	400	2,2	G 2"	50 mm
DNA 50-2/110 M/T	230/400	1,1	DN50 - G 2"	50 mm
DNA 50-2/150 M/T	230/400	1,5	DN50 - G 2"	50 mm
DNA 50-2/220 T	400	2,2	DN50 - G 2"	50 mm
DNA 50-2/220-1 T	400	2,2	DN50 - G 2"	50 mm
DNA 50-4/090 M/T	230/400	0,9	DN50 - G 2"	50 mm



### Versione con sistema di triturazione con installazione sia fissa che mobile Stationary and mobile installation with grinder pumps

Modello Model	V	P2	Outlet
Grix 32-2/090	230/400	0,9	G 1"1/4
Grix 32-2/110	230/400	1,1	G 1"1/4
Grix 32-2/140	230/400	1,4	G 1"1/4
GM-GT 50/2/110 C.149	230/400	0,9	G 2"
GM-GT 50/2/110 C.150	230/400	1,1	G 2"





**Valvole di ritegno a palla**  
*Non return ball check valves*

# VALVES



## Valvole di ritegno a palla Non return ball check valves



### Premesse

Le valvole di ritegno a palla vengono utilizzate ogni qualvolta si voglia impedire il reflusso dell'acqua all'interno di una tubazione. Il flusso dell'acqua viene interrotto per mezzo di una sfera (otturatore) che premendo sul corpo della valvola garantisce la tenuta. Le valvole sono realizzate in modo da permettere un passaggio completamente aperto eliminando i rischi di bloccaggio anche in presenza di liquidi carichi.

### Applicazioni

- Sollevamento acque cariche
- Stazioni di depurazione
- Impianti di purificazione e cantieri

### Limiti di impiego

Usare solo liquidi non pericolosi  
Pressione massima consentita 16 bar  
Pressione minima 0,2 bar  
Contropressione minima 0,5  
Temperature consentite da -10°C a 70°C

### Normative

EN 13445  
EN 12334  
Flange PN10 - PN16  
Filetti ISO 228-1

### Notes

The non return ball check valves is used to prevent backflow inside a pipe.

The flow is stopped by a ball (shutter) that housing onto the valve body to form a seal. The ball valves are designed to allow a full bore open passage, thereby avoiding the risk of blockage by suspended solids.

### Applications

- Suitable for sewage
- Water purification plants
- Sanitation plants and mining works

### Limits of use

Non-hazardous liquids  
Maximum pressure 16 bar  
Minimum pressure 0,2 bar  
Minimum counterpressure 0,5 bar  
Temperature Range from -10°C up to 70°C

### Normative

EN 13445  
EN 12334  
Flange PN10 - PN16  
Thread ISO 228-1

## Distinta dei componenti e materiali List of components and materials

Palla - Balls

Gomma - Rubber

Oring - Oring

NBR

Coperchio di ispezione - Inspection cover

Ghisa GG25 - Cast iron GG25

Vite - Screw

Acciaio inox AISI 304  
Stainless steel AISI 304

Corpo valvola - Valve body  
Ghisa GG25 - Cast iron GG25

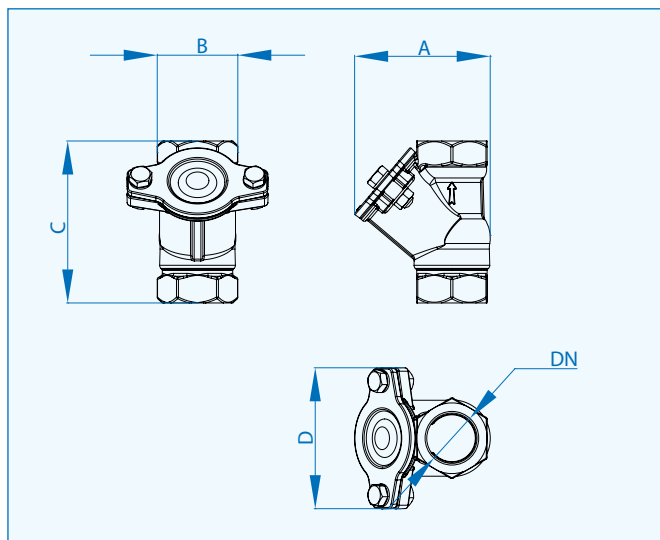
Dado - Bolt  
Acciaio inox AISI 304  
Stainless steel AISI 304





## Valvole Filettate

Threaded valves



Filettata F/F  
Materiale GG25  
Palla NBR  
Viteria AISI 416  
Valvola di tipo  
ispezionabile

Thread F/F  
Material GG25  
Ball NBR  
Screw AISI 416  
Check Valve type

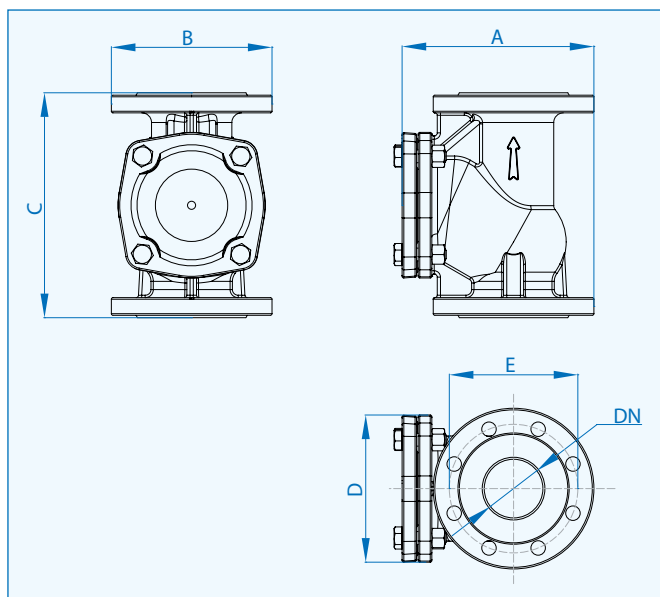


### Dati Tecnici - Specifications

DN	A	B	C	D	Kg
F/F - G 1"1/4	104	64	132	106	2
F/F - G 1"1/2	116	72	145	125	2,8
F/F - G 2"	144	86	175,4	136	4

## Valvole Flangiate

Flanged Valves



Flangiatura  
Materiale GG25  
Palla NBR  
Viteria AISI 416  
Valvola di tipo  
ispezionabile

Flanged  
Material GG25  
ball NBR  
Screw AISI 416  
Check Valve type

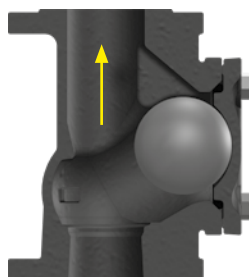


### Dati Tecnici - Specifications

DN	A	B	C	D	E	Kg
DN65 - PN10	211	185	207,5	147	145	13
DN80 - PN16	238	200	280	183	160	20,5
DN100 - PN16	270	220	300	214	180	28
DN150 - PN16	249	285	400	305	240	50
DN200 - PN10	319	340	500	310	295	88,5

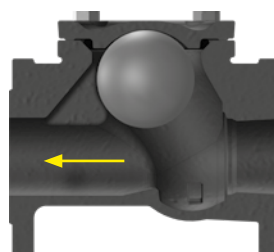
## Installazioni

Installations



Installazione a posizionamento  
verticale (raccomandata)

Vertical installation (recommended)



Installazione a posizionamento  
orizzontale

Horizontal installation



**Accessori**

*Accessories*

**ACCESSORI**  
ACCESSORIES

### Piede di accoppiamento rapido tipo A Type (completo di staffa guida tubi e slitta di accoppiamento) Automatic coupling foot A type (guide rails, coupling support included)



#### Caratteristiche generali

- Flangiato
- Corpo in ghisa GG25
- Accoppiamento tramite guarnizione in gomma NBR
- Passaggio libero integrale
- Corredato con staffa guida tubi, viteria INOX, slitta di accoppiamento
- Fischer e viti per l'installazione compresi

#### Main specifications

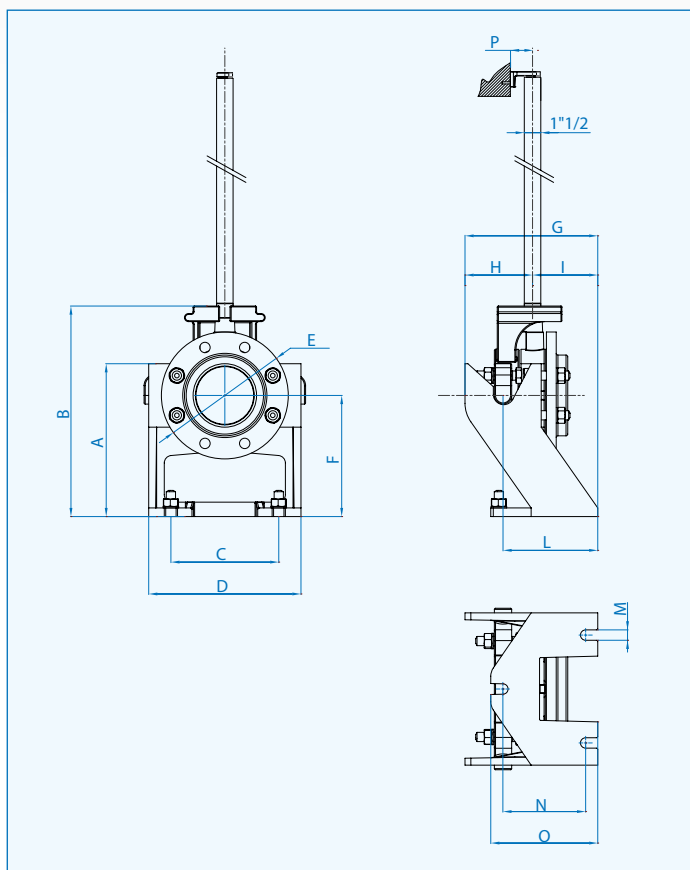
- Flanged
- Body made of GG25
- Fitting by NBR gasket rubber
- Full free passage
- Guide rails, coupling support and INOX screw/ bolt included
- Fischers and screws for fixing included

#### Tipo - Type

A5 ingresso-inlet  
A6 ingresso-inlet

DN80 PN16 mandata orizzontale - *delivery G 3" horizontal*  
DN100 PN16 mandata orizzontale - *delivery G 4" horizontal*

#### Dimensioni - Dimensions



	A	B	C	D	E	F	G	H	I	L	M	N	O	P	n° fori/ holes
<b>A5 DN 80</b>	230	335	172	244	200	180	208,5	113	95,5	147,5	Ø18	144	185	93	8
<b>A6 DN100</b>	265	363	187	264	220	210	230	117	113	164	Ø18	144	185	93	8

#### Dimensioni imballo Packaging dimension

Tipo - Type	X mm	Y mm	Z mm	Kg
<b>A5 DN 80</b>	310	450	515	27
<b>A6 DN100</b>				32,5



**Piede di accoppiamento rapido tipo DUTY (completo di staffa guida tubi e slitta di accoppiamento)**  
Automatic coupling foot DUTY (guide rails, coupling support included)



### Caratteristiche generali

- Flangiato
- Corpo in ghisa GG25
- Accoppiamento tramite guarnizione in gomma NBR
- Passaggio libero integrale
- Corredato con sostegno d'unione, staffa guida tubi, viteria inox, slitta di accoppiamento

### Main specifications

- Flanged
- Body made of GG25
- Fitting by NBR gasket rubber
- Full free passage
- Guide rails, coupling support and stainless steel screws/ bolt included on the coupling support

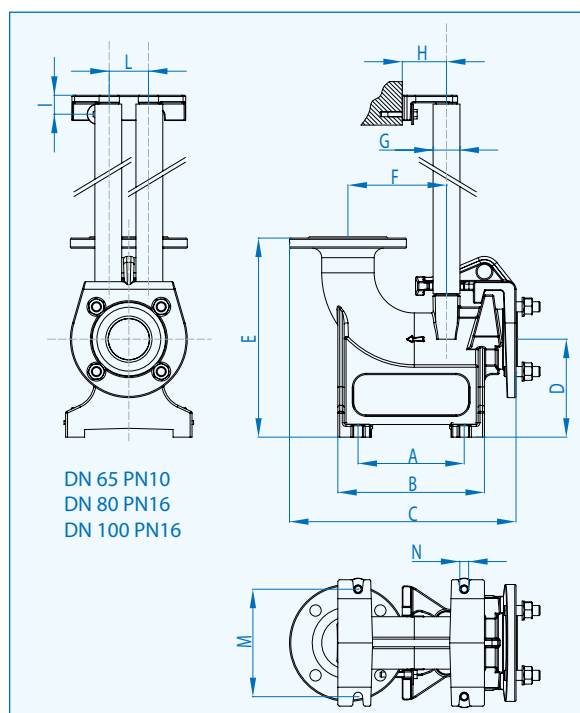
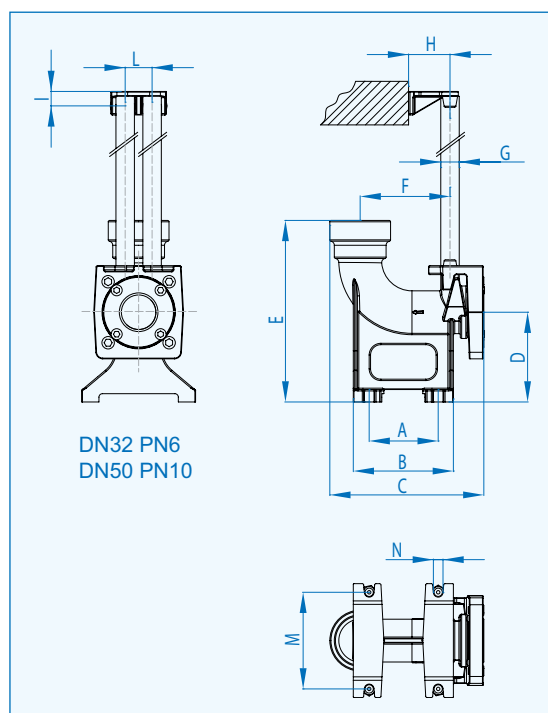
### Tipo - Type

DUTY DN50 ingresso-inlet  
DUTY DN65 ingresso-inlet  
DUTY DN80 ingresso-inlet  
DUTY DN100 ingresso-inlet

DN32 PN6/DN 50 PN10  
DN65 PN10  
DN80 PN16  
DN100 PN16

mandata-delivery 2" - 2" 1/2  
mandata-delivery DN65 PN10  
mandata-delivery DN80 PN16  
mandata-delivery DN100 PN16

### Dimensioni - Dimensions



	A	B	C	D	E	F	G	H	I	L	M	N	n° fori/ holes
<b>Duty DN50</b>	100	145	223	130	263	130	G 3/4"	60	21	39	140	Ø14	4
<b>Duty DN65</b>	168	232	358	155	315	156	G 1 1/4"	70	30	62	170	Ø14	4
<b>Duty DN80</b>	184	270	403	185	369	182	G 2"	80	41	100	200	Ø18	6
<b>Duty DN100</b>	232	320	550	210	406	210	G 2"	80	41	100	200	Ø18	6

### Dimensioni imballo Packaging dimension

Tipo - Type	X mm	Y mm	Z mm	Kg
<b>Duty DN50</b>	250	190	297	9,5
<b>Duty DN65</b>	400	210	330	24
<b>Duty DN80</b>	510	310	440	42
<b>Duty DN100</b>	510	310	440	53

### Piede di accoppiamento rapido tipo B (completo di staffa guida tubi e slitta di accoppiamento) Automatic coupling foot Type B (guide rails, coupling support included)



#### Caratteristiche generali

- Flangiato
- Corpo in ghisa GG25
- Accoppiamento meccanico tra piede e flangia
- Passaggio libero integrale
- Corredato con slitta di accoppiamento, staffa guida tubi e viteria inox
- Fischer e viti per l'installazione compresi

#### Main specifications

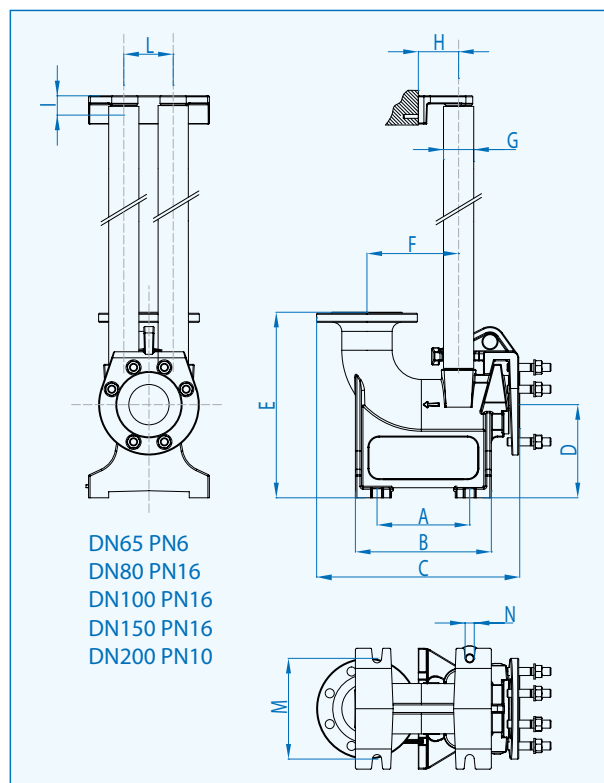
- Flanged
- Body made of GG25
- Mechanical fitting between coupling foot and coupling support
- Full free passage
- Guide rails, coupling support and stainless steel screw/ bolt included
- Fischer and screw for fixing included

#### Tipo - Type

B4 ingresso-inlet	DN65 PN6 mandata-delivery DN65 PN6
B4 ingresso-inlet	DN65 PN10 mandata-delivery DN65 PN10
B5 ingresso-inlet	DN80 PN16 mandata-delivery DN80 PN16
B6 ingresso-inlet	DN100 PN16 mandata-delivery DN100 PN16
B7 (basso-low) ingresso-inlet	DN150 PN16 mandata-delivery DN150 PN16
B8 (alto-high) ingresso-inlet	DN150 PN16 mandata-delivery DN150 PN16
B9 ingresso-inlet	DN200 PN10 mandata-delivery DN200 PN10

#### Dimensioni - Dimensions

	A	B	C	D	E	F	G	H	I	L	M	N	n° fori/holes
<b>B4 DN65 (PN6-PN10)</b>	151	235	373	136	301	140	1 1/4"	70	30	65	120	Ø14	4
<b>B5 DN80</b>	190	292	407	150	365	166	2"	80	41	100	130	Ø18	6
<b>B6 DN100</b>	250	356	492	205	402	203	2"	80	41	100	160	Ø24	6
<b>B7 (basso-low) DN150</b>	283	432	570	260	470	242	2"	80	41	100	180	Ø24	6
<b>B8 (alto-high) DN150</b>	283	432	570	422	630	242	2"	80	41	100	180	Ø24	6
<b>B9 DN200</b>	285	390	560	316	544	121	2"	80	41	100	240	Ø24	6



#### Dimensioni imballo - Packaging dimension

Tipo - Type	X mm	Y mm	Z mm	Kg
<b>B4 DN65</b>	400	210	330	22
<b>B5 DN80</b>	510	310	440	39
<b>B6 DN100</b>	510	310	440	53
<b>B7 (basso-low) DN150</b>	590	360	330	83
<b>B8 (alto-high) DN150</b>	-	-	-	101
<b>B9 DN200</b>	-	-	-	101,5

# Installazione fissa

## Fixed installation

# EASY COUPLING FOOT

### Piede di accoppiamento rapido Tipo EASY (completo di staffa guida tubi e slitta di accoppiamento)

Automatic coupling foot Type EASY (guide rails, coupling support included)



**EASY tipo A**  
EASY type A



**EASY tipo B**  
EASY type B

#### Caratteristiche generali

- Filettato
- Corpo in ghisa GG25
- Accoppiamento meccanico tra piede e flangia
- Passaggio libero integrale
- Corredato con slitta di accoppiamento, staffa guida tubi e viteria inox
- Fisher e viti per l'installazione compresi

#### Main specifications

- Threaded
- Body made of GG25
- Mechanical fitting between coupling foot and coupling support
- Full free passage
- Guide rails, coupling support and stainless steel screw/bolt included
- Fisher and screw for fixing included

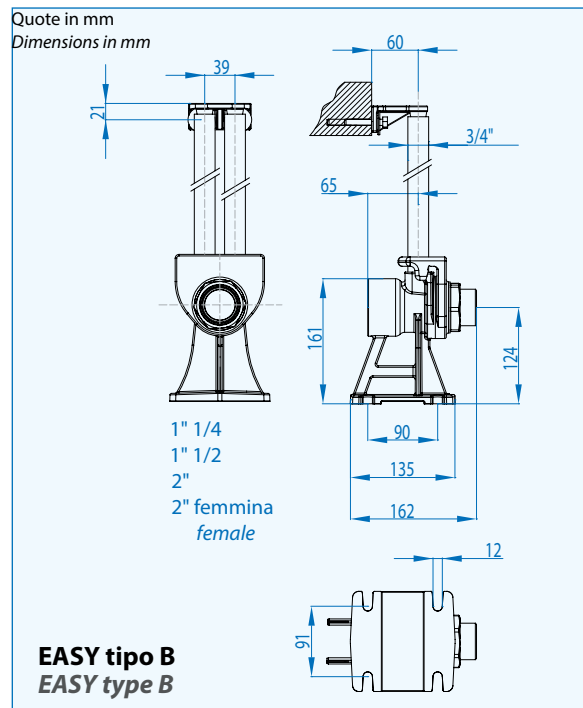
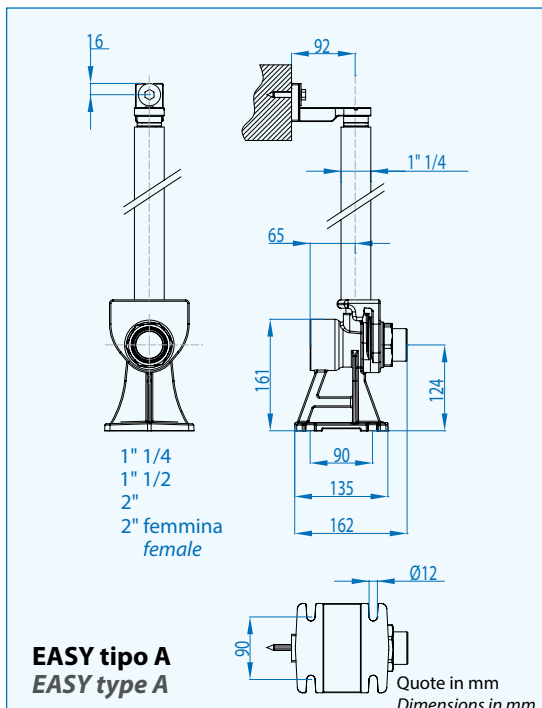
#### EASY tipo A - EASY type A

- E1.1** ingresso-inlet G 1"1/4 M, mandata-delivery G 2" F  
**E2.1** ingresso-inlet G 1"1/2 M mandata-delivery G 2" F  
**E3.1** ingresso-inlet G 2" M, mandata-delivery G 2" F  
**E4.1** ingresso-inlet G 2" F, mandata-delivery G 2" F per - for C.149/150

#### EASY tipo B - EASY type B

- E1.2** ingresso-inlet G 1"1/4 M, mandata-delivery G 2" F  
**E2.2** ingresso-inlet G 1"1/2 M mandata-delivery G 2" F  
**E3.2** ingresso-inlet G 2" M, mandata-delivery G 2" F  
**E4.2** ingresso-inlet G 2" F, mandata-delivery G 2" F per - for C.149/150

### Dimensioni - Dimensions



#### Dimensioni imballo Packaging dimension

Tipo - Type	X mm	Y mm	Z mm	Kg
<b>E1.1 - E1.2</b>	140	200	180	6
<b>E2.1 - E2.2</b>				
<b>E3.1 - E3.2</b>				
<b>E4.1 - E4.2</b>				

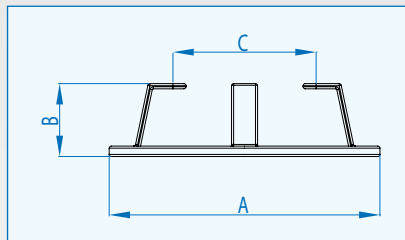


Doc\_Rev.1  
Date\_06/02/20



### Base di appoggio (acciaio zincato) - Foot support (zinc steel)

Tipo Type	A	B	C
P1	Ø206	50	Ø187
P2	Ø260	66	Ø228
P3	Ø275	76	Ø240
P4	Ø260	60	Ø145
P5	Ø320	80	Ø160
P6	Ø370	100	Ø180
P7	Ø420	125	Ø240
P8*	Ø500	150	-
P9	Ø650	216	Ø400



\* innesto a baionetta - bayonet joint

### Curva flangiata portagomma - Flanged hose connection

#### Caratteristiche generali

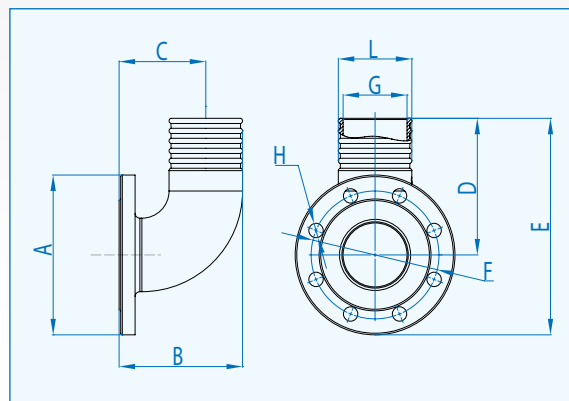
- Corpo in ghisa GG25
- Corredata da viteria inox

#### Main specifications

- Body made of GG25
- Stainless steel screw / bolt included



Tipo Type	DN-PN	A	B	C	D	E	F	G	L	H
N1*	65-6	Ø130	133,5	100	142	207	130	54	65	Ø14
N5	65-10	Ø185	140	103	148	240	145	65	77	Ø18
N2	80-16	Ø200	155	108	170	270	160	80	92	Ø18
N3	100-16	Ø220	172	120	200	310	180	88	100	Ø18
N4	150-16	Ø285	208	158	282	424	240	136	150	Ø21
N6	200-10	Ø340	298	200	305	475	295	180	200	Ø22



\*Curva quadra - Square hose flanged

### Flangia filettata a collare - Threaded coupling flange with thread

#### Caratteristiche generali

- Filettate internamente, flangiate secondo norma ex UNI 2788
- Corpo in acciaio zincato
- Corredata da viteria inox

#### Main specifications

- Internal threaded, flanged according with ex UNI 2788 norms
- Body made of zinc steel
- Stainless steel screw / bolt included

Tipo - Type	DN-PN	G
F1*	65-6	2" 1/2
F5	65-10	2" 1/2
F2	80-16	3"
F3	100-16	4"
F4	150-16	6"



\*Flangia quadra - Square flange

### Manico - Handle

#### Caratteristiche generali

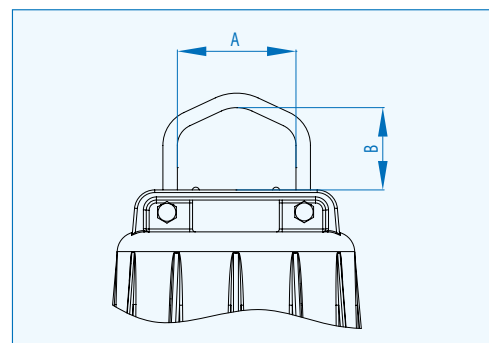
- Corpo in acciaio inox
- Corredata da viteria inox

#### Main specifications

- Body made of stainless steel
- Stainless steel screw / bolt included



Manico - Handle	A	B	Applicazione su pompe con diametro statore Pumps with stator side application
M 125/152	82	51	125/152
M 173	95	71	173



# Cavi elettrici

## Electric cable

# CAVI E GALLEGGIANTI

## ELETRICAL CABLE AND

### FLOAT SWITCH

H07RN8-F		ATEX (NSSHÖU-J)	
3x1 mm <sup>2</sup>	Ø 9	4x1,5+2x0,50 mm <sup>2</sup>	Ø 14
4x1 mm <sup>2</sup>	Ø 10	4x1,5+3x0,50 mm <sup>2</sup>	Ø 16,5
4x1,5+2x0,50 mm <sup>2</sup>	Ø 12	7x1,5 +3x0,50 mm <sup>2</sup>	Ø 17
4x1,5+3x0,50 mm <sup>2</sup>	Ø 15	7x2,5+3x0,50 mm <sup>2</sup>	Ø 20
7x1,5+3x0,50 mm <sup>2</sup>	Ø 19	7x6+3x1 mm <sup>2</sup>	Ø 24
10x2,5 mm <sup>2</sup>	Ø 23		
7x2,5+3x0,50 mm <sup>2</sup>	Ø 20		
7x4+3x1 mm <sup>2</sup>	Ø 20,5		
7x10+5x1 mm <sup>2</sup>	Ø 29		



# Galleggianti

## Float switch

Tipo Type	Applicazione Application	Cavo mt Cable mt
G 05	Adatto per la regolazione di livello in impianti di drenaggio <i>Suitable for level regulation in drainage plants</i>	0,5
G 10	Adatto per la regolazione di livello in impianti di drenaggio <i>Suitable for level regulation in drainage plants</i>	10
GG10*	Adatto per la regolazione di livello in impianti fognari <i>Suitable for level regulation in waste water plants</i>	10
GEX**	Omologato ATEX II1G EX ia IIC T6 per drenaggio liquidi con pericolo di esplosione <i>Homologated ATEX II1G EX ia IIC T6 for drainage water with explosive environments</i>	10
G05 Mouse B	Galleggiante a funzionamento verticale per impianti di drenaggio <i>Vertical float switch level regulation in drainage plants</i>	-

\* Tipo Pesante a bulbo - Heavy type 10 mt cable

\*\* Utilizzo con barriera di protezione EMS-EX I/2 220V AC  
*Use with safety barrier EMS-EX I/2 220V AC*



G 05  
G 10



GG10



GEX+ EMS-EX I/2 220V AC



G05 Mouse B

Dreno Pompe è in grado di offrire i seguenti accessori/trattamenti per l'utilizzo delle proprie pompe in condizioni particolarmente gravose quali:

**Correnti vaganti:** applicazione di **anodi di zinco**.

**Liquidi abrasivi e/o corrosivi;** trattamento ceramico delle parti idrauliche tale soluzione previene il consumo del materiale in presenza di liquidi aggressivi.

*Dreno pompe is able to offer the following accessories/treatments for pumps working in particularly heavy condition such as:*

**Stray currents:** application of **zinc anodes**

**Abrasive and/or corrosive liquids:** ceramic threatment of hydraulic parts.

*This solution prevents the consumption of the material in the presence of aggressive liquid*

# APPLICAZIONI SPECIALI

## SPECIAL APPLICATION

### Avviamento diretto per 1 elettropompa 1 ~ 230V

Direct on line for 1 electropump 1 ~ 230V

Modello - Type	Serie - Series	Ampere MAX
QDM 15/10/...	Compatta	10
	Alpha V	
	BIC	
	AM 50/2/110 C.225-226	
QDM 20/12/...	DNA-DNB	13
	APX	
	Compatta PRO	
	BIC PRO - Alpha V PRO	



### Avviamento diretto per 1 elettropompa 1 ~ 230V/24V (versione speciale)

Direct on line for 1 electropump 1 ~ 230V/24V (special version)

Modello - Type	Curva - Curve	Ampere MAX
QDM-S 12/8/25-50	C.149	8
QDM-S 12/10/30-50	C.150	10
QDM-S 30/16/35-85	C.155 / C.236 / C.336 / C.500	16
QDM-S 30/16/45-85	C.341 / C.342 / C.242	16
QDM-S 30/18/50-85	C.160	20

**Quadretto composto da:** Interruttore, protezione termoamperometrica, sonda di conduttività, relé per galleggiante, condensatore supplementare di spunto, uscite 24V per kit di protezione (per C.149, C.150 sonda esclusa)

**Control Box made of:** Switch, overload protection, relay for float switch, start capacitor, 24V exits for protection kit (for C.149, C.150 control electrode excluded)



QDM-S 12/25/50	GRIX 32-2/090	5
QDM-S 12/30/50	GRIX 32-2/110	8
QDM-S 12/35/50	GRIX 32-2/140	9

**Quadretto composto da:** Interruttore, relé per galleggiante, condensatore supplementare di spunto

**Control Box made of:** Switch, relay for float switch, start capacitor.



### Avviamento diretto per 1 elettropompa 3 ~ 400V/24V

Direct on line starting for 1 electropump 3 ~ 400V/24V

Modello - Type	Potenza - Power	Ampere MIN	Ampere MAX
QDP 10/4	0,4 - 5,5	0,9	9
QDP 10/7.5	5,5 - 7,5	9	13,5
QDP 10/15	10 - 15	17	22

### Avviamento diretto per 2 elettropompe 3 ~ 400V/24V

Direct on line starting for 2 electropumps 3 ~ 400V/24V

Modello - Type	Potenza - Power	Ampere MIN	Ampere MAX
QDP 20/4	0,4 - 5,5	0,9	9
QDP 20/7.5	5,5 - 7,5	9	13,5
QDP 20/15	10 - 15	17	22



# Quadri elettromeccanici

## Electromechanic control panels

# CONTROL BOX

### Avviamento Y/Δ per 1 elettropompa 3 ~ 400V/24V Star/Delta Starting for 1 electropump 3 ~ 400V/24V

Modello - Type	Potenza - Power	Ampere MIN	Ampere MAX
QST 1-30/4	5,5	6	8
QST 1-30/7.5	5,5 - 7,5	9	13,5
QST 1-30/15	15	18	23
QST 1-30/20	20	24	35
QST 1-30/30	30	35	52
QST 1-30/40	40	49	66
QST 1-30/50	50	75	85



### Avviamento Y/Δ per 2 elettropompe 3 ~ 400V/24V Star/Delta Starting for 2 electropumps 3 ~ 400V/24V

Modello - Type	Potenza - Power	Ampere MIN	Ampere MAX
QST 2-40/4	5,5	6	8
QST 2-40/7.5	5,5 - 7,5	9	13,5
QST 2-40/15	15	18	23
QST 2-40/20	20	24	35
QST 2-40/30	30	35	52
QST 2-40/40	40	49	66
QST 2-40/50	50	75	85



### Optional per quadri elettromeccanici Optionals for electromechanic control panels

500V Kit Voltmetro generale cablato	500V Kit General Voltmeter already mounted
Selettore voltmetrico cablato	Voltmeter selector already mounted
10kW amperometro cablato (per ogni elettropompa) fino a 10kW	10kW ammeter already mounted (for each pump) up to 10kW powers
75kW amperometro cablato (per ogni elettropompa) fino a 75kW completo di trasformatore amperometrico	75kW ammeter already mounted (for each pump) up to 75kW powers complete of transformer ammeter
24V timer contaore meccanico 24V AC cablato (per ogni elettropompa)	24V mechanical hours meter timer 24V AC already mounted (for each electropump)
Modulo protezione motore (per ogni elettropompa)	Motor protection module (for each electropump)
Modulo elettrodo di controllo completo di spia (per ogni elettropompa)	Control electrode module complete of light (for each electropump)
Ingresso collegamento galleggiante di minima	Input connection minimum level float switch
Uscita allarme 24V per intervento galleggiante di allarme	Alarm output 24V for intervention alarm float switch
Modulo per l'alternanza al funzionamento di due elettropompe	Exchanger module for alternate functioning of two electropumps
Lampeggiante rosso 24V	Red flashing light 24V
Allarme acustico 24V	Acoustic alarm 24V
Kit allarme acustico e lampeggiante 24V	Kit acoustic alarm with red flashing light 24V

# Tabella delle perdite di carico (ogni 100 metri di tubazione nuova zincata dritta)

Pressure loss table (100 metres straight new zinc-plated pipeline)

Q = Portata - Capacity					Ø Nominale - Nominal									
m³/h	l/min	l/sec	US. gpm	IM. gpm	1"1/4	1"1/2	2"	2"1/2	3"	3"1/2	4"	5"	6"	
0,9	15	0,25	3,96	3,3	0,249									
					0,416									
1,2	20	0,33	5,28	4,4	0,331	0,249								
					0,677	0,346								
1,5	25	0,41	6,6	5,5	0,415	0,312								
					1,004	0,510								
1,8	30	0,5	7,92	6,6	0,498	0,374	0,231							
					1,379	0,700	0,223							
2,1	35	0,58	9,24	7,7	0,581	0,436	0,269							
					1,811	0,914	0,291							
2,4	40	0,66	10,56	8,8	0,664	0,499	0,308							
					2,290	1,160	0,368							
3	50	0,83	13,21	11	0,830	0,623	0,385	0,299						
					3,403	1,719	0,544	0,159						
3,6	60	1	15,85	13,2	0,996	0,748	0,462	0,275						
					4,718	2,375	0,751	0,218						
4,2	70	1,16	18,49	15,4	1,162	0,873	0,539	0,321	0,232					
					6,231	3,132	0,988	0,287	0,131					
4,8	80	1,33	21,13	17,6	1,328	0,997	0,616	0,376	0,263					
					7,940	3,988	1,254	0,363	0,164					
5,4	90	1,5	23,77	19,8	1,494	1,122	0,693	0,413	0,296					
					9,828	4,927	1,551	0,449	0,203					
6	100	1,66	26,42	22	1,660	1,247	0,770	0,459	0,329	0,248				
					11,90	5,972	1,875	0,542	0,244	0,124				
7,5	125	2,08	33	27,5	2,075	1,558	0,962	0,574	0,413	0,310	0,241			
					17,93	8,967	2,802	0,809	0,365	0,185	0,101			
9	150	2,5	39,63	33	2,490	1,870	1,154	0,688	0,494	0,372	0,289			
					25,11	12,53	3,903	1,124	0,506	0,256	0,140			
10,5	175	2,91	46,23	38,5	2,904	2,182	1,347	0,803	0,576	0,434	0,337			
					33,32	16,66	5,179	1,488	0,670	0,338	0,184			
12	200	3,33	52,84	44	3,319	2,493	1,539	0,918	0,659	0,496	0,385	0,251		
					42,75	21,36	6,624	1,901	0,855	0,431	0,234	0,084		
15	250	4,16	66,05	55	4,149	3,117	1,924	1,147	0,823	0,620	0,481	0,314		
					64,86	32,32	10,03	2,860	1,282	0,646	0,350	0,126		
18	300	5	79,26	66	3,740	2,309	1,377	0,988	0,744	0,577	0,437	0,263	0,074	
					45,52	14,04	4,009	1,792	0,903	0,488	0,175	0,052	0,351	
24	400	6,66	105,68	88	3,987	3,078	1,836	1,317	0,992	0,770	0,502	0,351	0,124	
					78,17	24,04	6,828	3,053	1,530	0,829	0,294	0,068	0,439	
30	500	8,33	132,01	110	3,848	2,295	1,647	1,240	0,962	0,728	0,528	0,352	0,187	
					36,71	10,40	4,622	2,315	1,254	0,445	0,187	0,052	0,526	
36	600	10	158,52	132	4,618	2,753	1,976	1,488	1,155	0,753	0,526	0,352	0,260	
					51,84	14,62	6,505	3,261	1,757	0,623	0,260	0,052	0,674	
42	700	11,6	184,94	154	3,212	2,306	1,736	1,347	0,879	0,614	0,347	0,263	0,347	
					19,52	8,693	4,356	2,345	1,347	0,831	0,347	0,052	0,702	
48	800	13,3	211,36	176	3,574	2,635	1,984	1,540	1,005	0,702	0,445	0,263	0,445	
					25,20	11,18	5,582	3,009	1,066	0,445	0,263	0,052	0,790	
54	900	15	273,78	198	4,130	2,694	2,232	1,732	1,130	0,790	0,445	0,263	0,555	
					31,51	13,97	6,983	3,762	1,328	0,555	0,263	0,052	0,877	
60	1000	16,6	264,2	220	45,89	3,294	2,480	1,925	1,256	0,674	0,263	0,052	0,674	
					38,43	17,06	8,521	4,595	1,616	0,674	0,263	0,052	1,027	
75	1250	20,8	330,25	275	3,417	3,100	2,406	1,570	1,097	0,702	0,445	0,263	1,027	
					2610	13,00	7,010	2,458	1,027	0,702	0,445	0,263	1,316	
90	1500	25	396,3	330	4,941	3,720	2,887	1,883	1,316	0,883	0,555	0,263	1,444	
					36,97	18,42	9,892	3,458	1,444	0,883	0,555	0,263	1,535	
105	1750	29,1	462,35	385	4,340	3,368	2,197	1,535	1,097	0,702	0,445	0,263	1,934	
					24,76	13,30	4,665	1,934	1,097	0,702	0,445	0,263	1,754	
120	2000	33,3	528,4	440	4,960	3,850	2,511	1,754	1,316	0,883	0,555	0,263	2,496	
					31,94	17,16	5,995	2,496	1,316	0,883	0,555	0,263	2,193	
150	2500	41,3	660,5	550	4,812	3,767	2,632	1,877	1,316	0,883	0,555	0,263	3,807	
					26,26	9,216	3,807	2,632	1,877	1,316	0,883	0,555	2,632	
180	3000	50	792,6	660	5,023	3,509	2,877	2,066	1,444	1,027	0,702	0,445	5,417	
					13,05	5,417	8,926	3,509	2,066	1,444	1,027	0,702	4,386	
240	4000	66,6	1056,8	880	5,023	3,509	2,877	2,066	1,444	1,027	0,702	0,445	8,926	
					22,72	8,926	14,42	3,509	2,066	1,444	1,027	0,702	4,386	
300	5000	83,3	1321	1100									14,42	

V m/s = Velocità acqua al secondo in metri al secondo - Fluid Speed l/sec.

m = Perdite di carico in metri colonna acqua - Pressure loss metres water column

## Perdite di carico concentrate

Concentrated pressure loss

DN	Curve - Elbows			Raccordi - Joint		Saracinesca Gate valves	Valvola di ritegno Check valves
	45°	90°	90° ampio raggio 90° sweep elbows	Tes - Tes T	Croce - Cross X		
	Lunghezza di tubazione equivalente (metri) Pipes length (meters)						
25	0,3	0,6	0,6	1,5	1,5	-	1,5
32	0,3	0,9	0,6	1,8	1,8	-	2,1
40	0,6	1,2	0,6	2,4	2,4	-	2,7
50	0,6	1,5	0,9	3,0	3,0	0,3	3,3
65	0,9	1,8	1,2	3,6	3,6	0,3	4,2
80	0,9	2,1	1,5	4,5	4,5	0,3	4,8
100	1,2	3,0	0,9	6,0	6,0	0,6	6,6
125	1,5	3,6	1,2	7,5	7,5	0,6	8,3
150	2,1	4,2	1,5	9,0	9,0	0,9	10,4
200	2,7	5,4	1,8	10,5	10,5	1,2	13,5
250	3,3	6,6	2,1	15,0	15,0	1,5	16,5
300	3,9	8,1	2,4	18,0	18,0	1,8	19,5



---

## DRENO POMPE S.R.L.

Z.I. - Via Umbria, 15 - 35043 Monselice (PD) - Italy  
Tel. +39 0429 73276 r.a. Fax +39 0429 784316  
info@drenopompe.it www.drenopompe.it

