

Kiekis Aprašymas

1

HYDRO MULTI-E 2 CME 15-3

Atkreipkite dėmesį! Paveikslėlyje parodytas produktas gali skirtis nuo tikrojo

Produkto Nr.: [91048809](#)

GRUNDFOS slėgio kėlimo agregatai „Hydro Multi-E“ yra skirti švaraus vandens transportavimui ir slėgio kėlimui vandenvietėse, daugiaaukščiuose gyvenamuosiuose namuose, pramonėje, ligoninėse, mokyklose ir t.t.

GRUNDFOS „Hydro Multi-E“ slėgio kėlimo agregatą sudaro 2 arba 3 lygiagrečiai sujungti CME siurbliai, sumontuoti ant bendro rėmo su visa reikalinga armatūra.

„Hydro Multi-E“ agregatas yra sumontuotas ant bendro rėmo iš nerūdijančio plieno (DIN W.-Nr. 1.4301).

Įvado pusėje yra įvado vamzdynas (DIN W.-Nr. 1.4401 arba DIN W.-Nr. 1.4571), ant atidaromo vožtuvo sumontuotas slėgio jungiklis ir sklendė. Išvado pusėje yra atbulinis vožtuvas, sklendė, manometras, du ant atidaromo vožtuvo sumontuoti slėgio davikliai, diafragminis bakas ir nerūdijančio plieno vamzdynas (DIN W.-Nr. 1.4401 arba DIN W.-Nr. 1.4571).

„Hydro Multi-E“ agregatas turi maitinimo įtampos įjungimo / išjungimo jungiklį.

„Hydro Multi-E“ yra skirtas palaikyti pastovų slėgį nepriklausomai nuo debito pokyčių ir svyravimų.

Vidinis PI valdiklis reguliuoja dirbančių siurblių skaičių ir siurblių apsukas pagal reikalingą debitą.

Sistemą galima valdyti tiesiai per bet kurio siurblio skydelį arba per „Grundfos“ GO (galima įsigyti kaip atskirą priedą).

Sistemoje taip pat yra:

2 skaitmeniniai išėjimai

2 skaitmeniniai įėjimai (naudojami tik apsaugai nuo sausosios eigos)

2 analoginiai įėjimai (vienas naudojamas slėgio išvade jutikliui)

Kelių pagrindinių įrenginių funkcija

2 ribinės vertės funkcijos

Kontrolinės vertės korekcijos funkcija

Vamzdžio užpildymo funkcija

Didelio efektyvumo PM varikliai

GRUNDFOS „Hydro Multi-E“ pateikiamas gamykloje išbandytas ir visiškai paruoštas eksploatavimui.

Skystis:

Siurbiamas skystis: Vanduo

Skysčio temperatūros diapazonas: 5 .. 60 °C

Skysčio temperatūra eksploataavimo metu: 20 °C

Tankis: 998.2 kg/m³

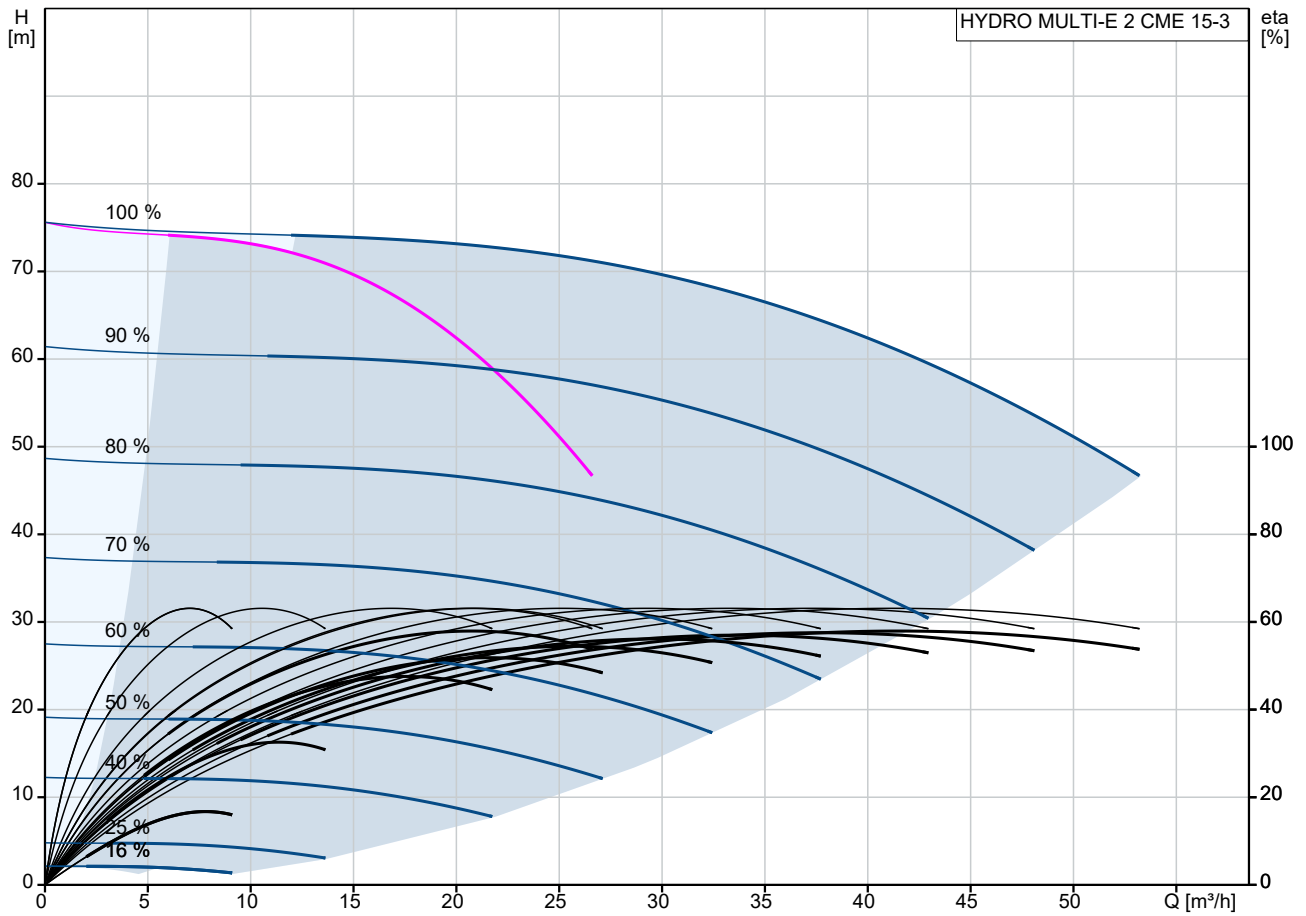
Techniniai duomenys:

Maks. debitas: 44 m³/h

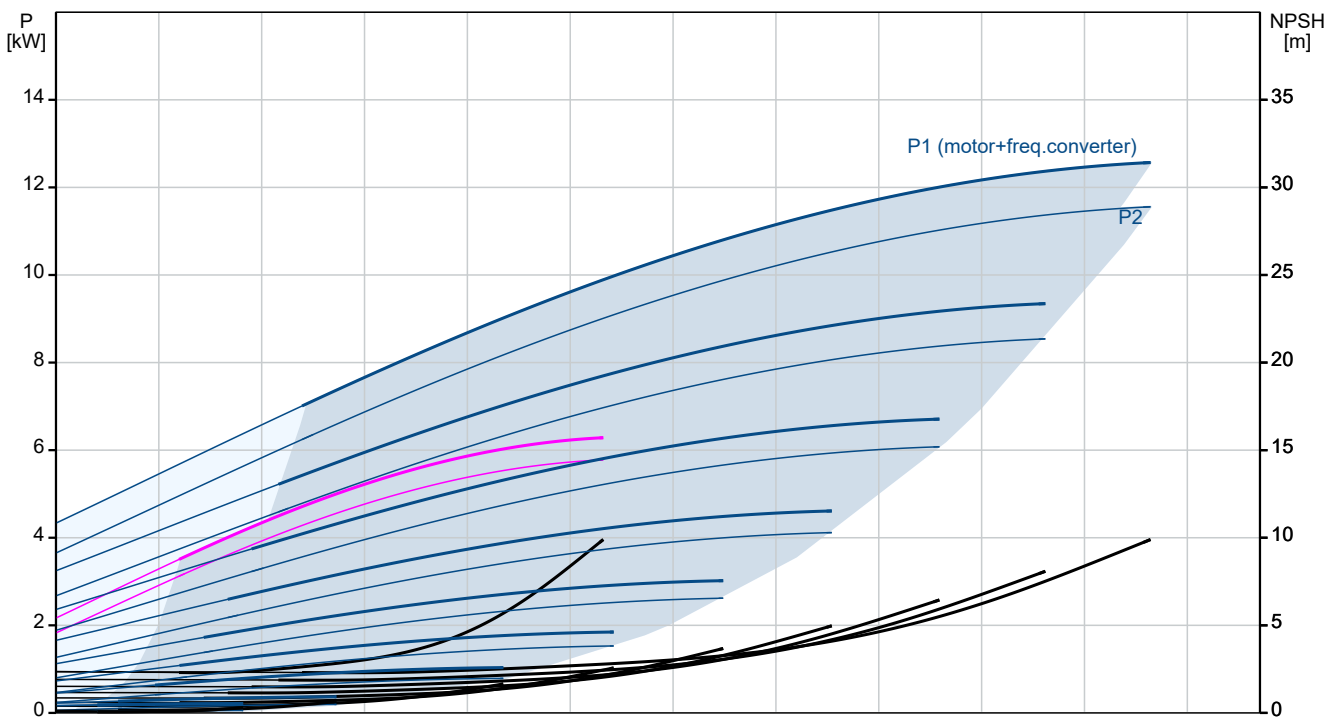
Medžiagos:

Kiekis	Aprašymas
1	<p>Siurblio korpusas: Nerūdijantis plienas</p> <p>Įrengimas:</p> <p>Maksimalus darbinis slėgis: 10 bar</p> <p>Maksimalus leistinas slėgis įvade: PN 10 bar</p> <p>Standartinis flanšas: DIN2642</p> <p>Vamzdyno įvadas: DN 80</p> <p>Vamzdyno išvadas: DN 80</p> <p>Elektrotechniniai duomenys:</p> <p>Pagrindinio siurblio galia (P2): 7.5 kW</p> <p>Elektros tinklo dažnis: 50 / 60 Hz</p> <p>Nominali įtampa: 3 x 380-415 V</p> <p>Nominali srovė: 27.2 A</p> <p>Paleidimo būdas: elektroninis</p> <p>Korpuso klasė (IEC 34-5): IP54</p> <p>Bakas:</p> <p>Slėginio bako tūris: 33 l</p> <p>Diafragminis bakas: Taip</p> <p>Kita:</p> <p>Neto masė: 159 kg</p> <p>Bendra masė: 167 kg</p> <p>Kalba: F</p> <p>Kilmės šalis: DE</p> <p>Muitinės kodas: 84137075</p>

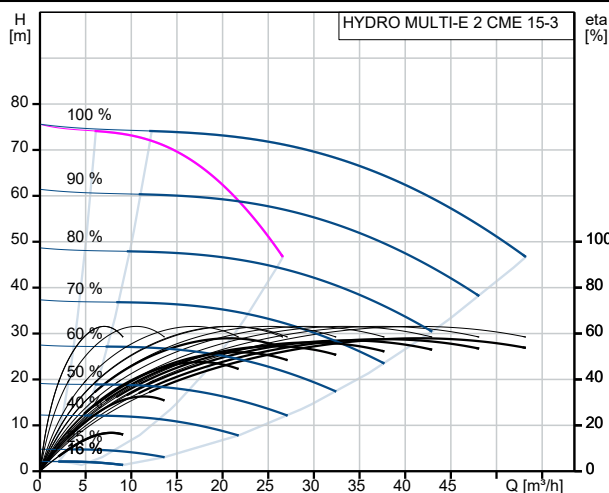
91048809 HYDRO MULTI-E 2 CME 15-3



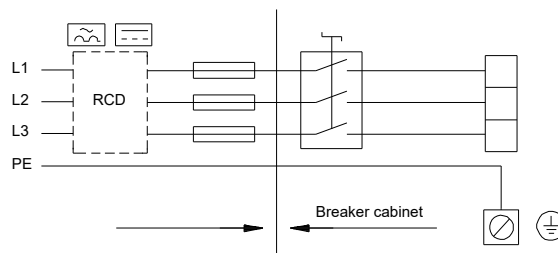
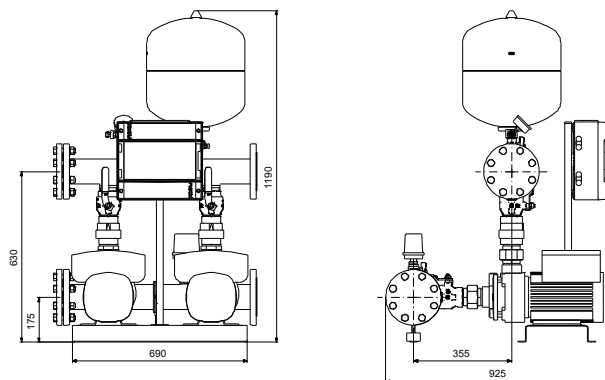
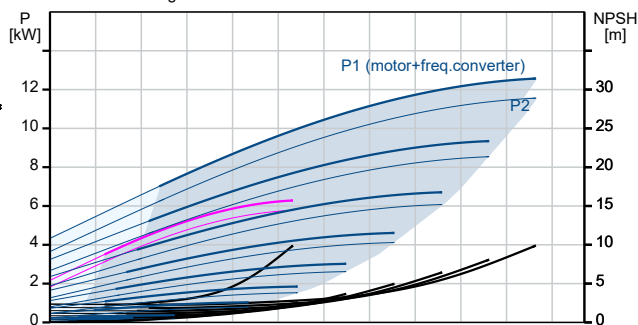
Nuotoliai armatūroje ir vožtuvuose neįskaityti
 Siurbiamas skystis = Vanduo
 Skysčio temperatūra darbo metu = 20 °C
 Tankis = 998.2 kg/m³



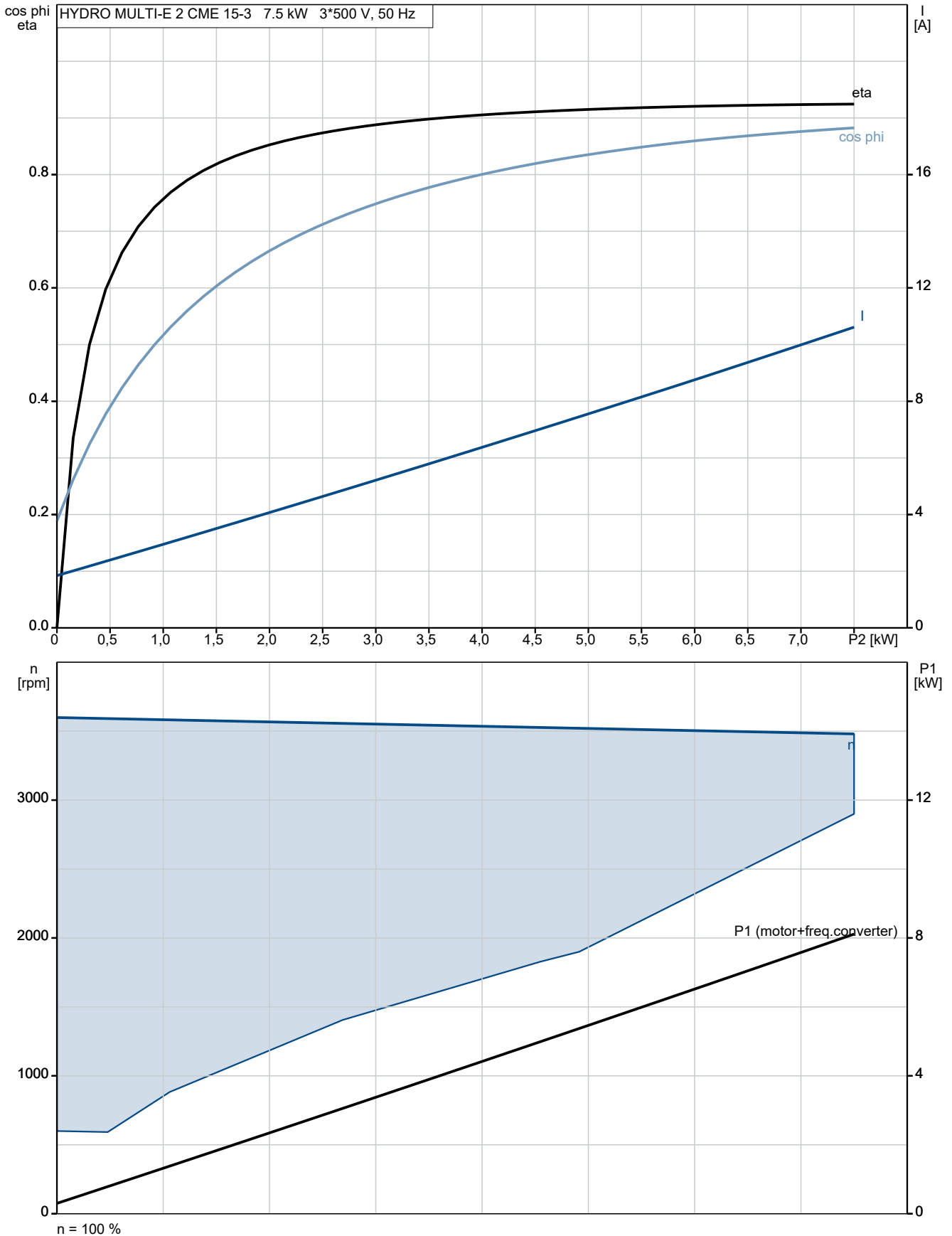
Aprašymas	Vertė
Bendra informacija:	
Produkto pavadinimas:	HYDRO MULTI-E 2 CME 15-3
Produkto Nr.:	91048809
EAN numeris:	5712607683160
Techniniai duomenys:	
Maks. debitas:	44 m ³ /h
Min. sistemos debitas:	5 m ³ /h
Maks. slėgio aukštis:	50 m
Siurblio pavadinimas:	CME 15-3
Siurblių skaičius:	2
Medžiagos:	
Siurblio korpusas:	Nerūdijantis plienas
Kolektoriai:	Nerūdijantis plienas
Įrengimas:	
Maksimalus darbinis slėgis:	10 bar
Maksimalus leistinas slėgis įvade:	PN 10 bar
Standartinis flanšas:	DIN2642
Vamzdyno įvadas:	DN 80
Vamzdyno išvadas:	DN 80
Skystis:	
Siurbiamas skystis:	Vanduo
Skysčio temperatūros diapazonas:	5 .. 60 °C
Skysčio temperatūra eksploataavimo metu:	20 °C
Tankis:	998.2 kg/m ³
Elektrotechniniai duomenys:	
Pagrindinio siurblio galia (P2):	7.5 kW
Elektros tinklo dažnis:	50 / 60 Hz
Nominali įtampa:	3 x 380-415 V
Nominali srovė:	27.2 A
Paleidimo būdas:	elektroninis
Korpuso klasė (IEC 34-5):	IP54
Bakas:	
Slėginio bako tūris:	33 l
Diafragminis bakas:	Taip
Kita:	
Neto masė:	159 kg
Bendra masė:	167 kg
Kalba:	F
Pardavimo regionas:	France
Kilmės šalis:	DE
Muitinės kodas:	84137075



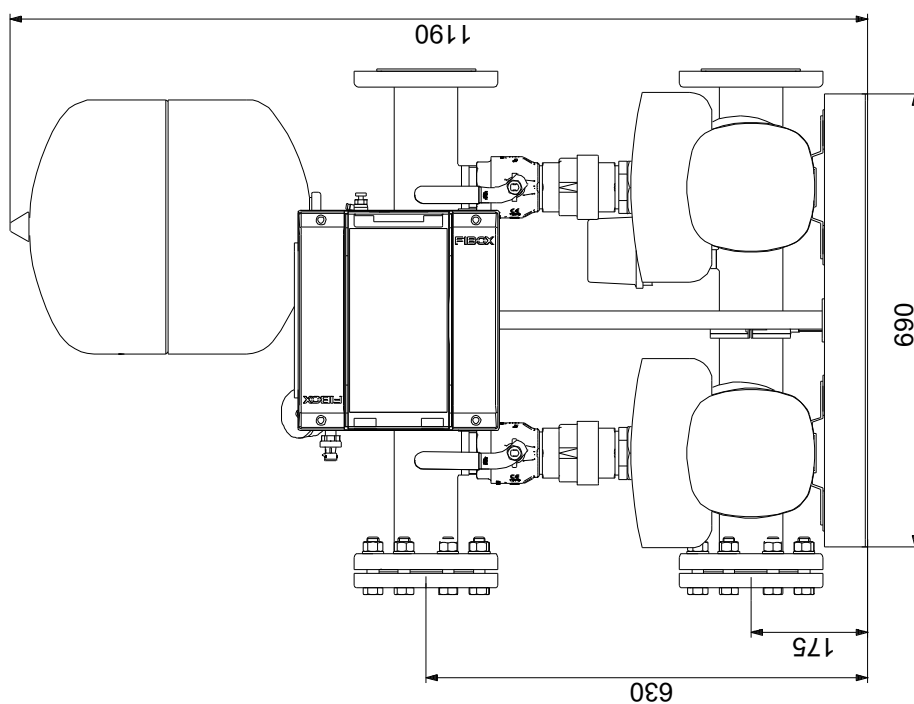
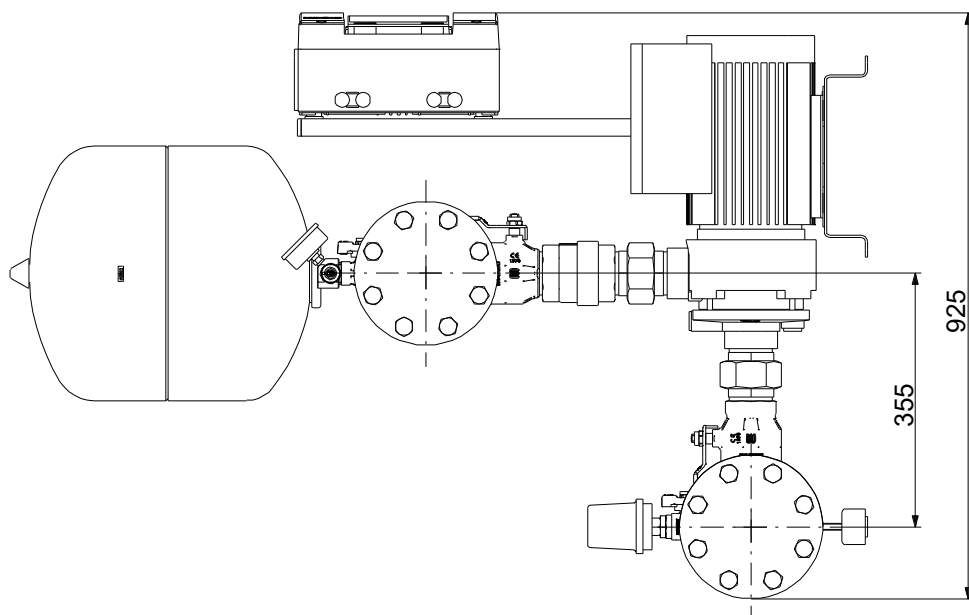
Nuotoliai armatūroje ir vožtuvuose neįskaityti
 Siurbiamas skystis = Vanduo
 Skysčio temperatūra darbo metu = 20 °C
 Tankis = 998.2 kg/m³



91048809 HYDRO MULTI-E 2 CME 15-3

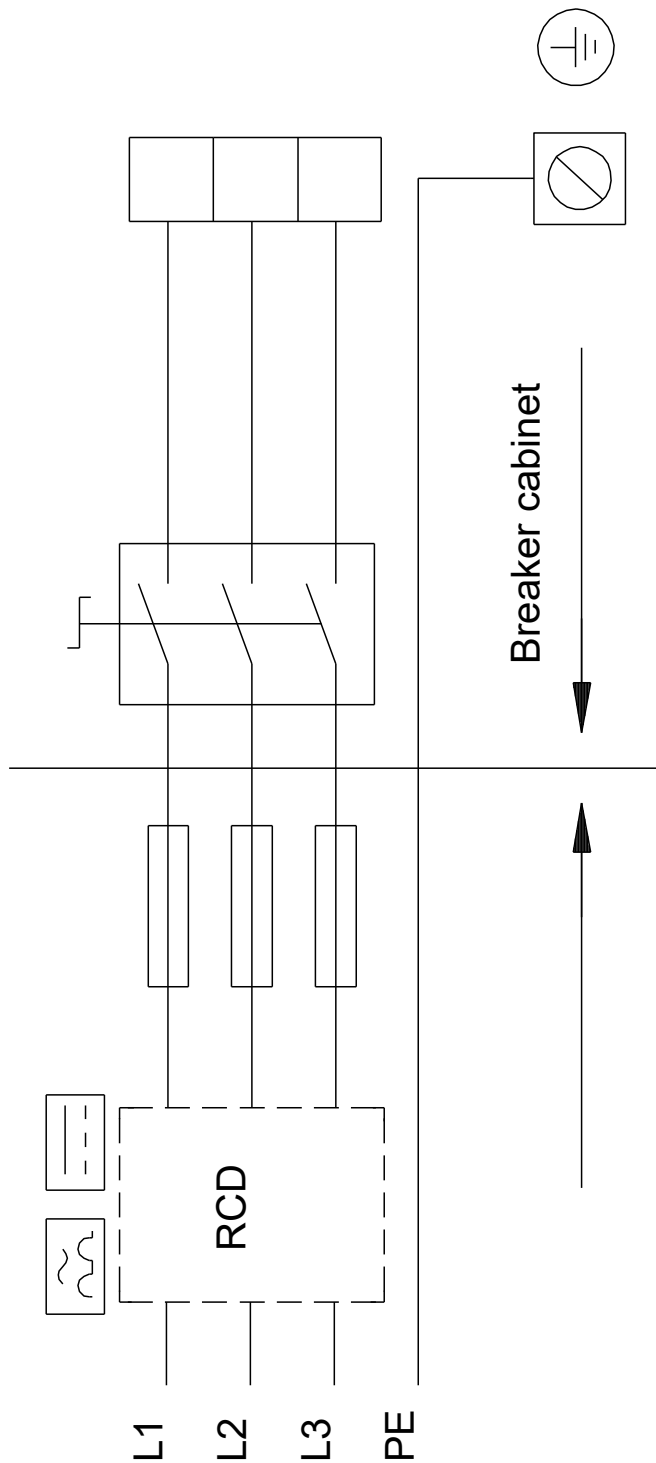


91048809 HYDRO MULTI-E 2 CME 15-3



Atkreipkite dėmesį! Visi matmenys, jei nenurodyta kitaip, pateikti milimetrais.
Atsakomybės apribojimas: šiame supaprastintame matmenų brėžinyje neparodytos visos detalės.

91048809 HYDRO MULTI-E 2 CME 15-3



Atkreipkite dėmesį! Visi matmenys, jei nenurodyta kitaip, pateikti milimetrais.