

Kiekis	Aprašymas
--------	-----------

1

TP 80-140/2 A-F-A-BQQE-IW1



Atkreipkite dėmesį! Paveikslėlyje parodytas produktas gali skirtis nuo tikrojo

Produkto Nr.: [96108717](#)

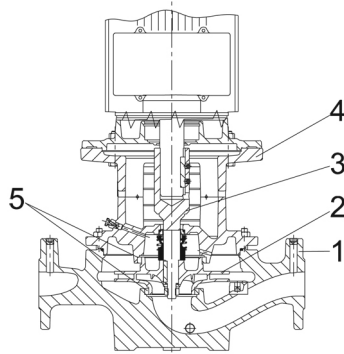
Vienpakopis, vienablokis, spiralinės kameros siurblys su vienodu skersmenų įvadu ir išvadu vienoje tiesėje. Siurblys yra iš viršaus nuimamos konstrukcijos, t.y. galvutę (variklį, siurblio galvutę ir darbaratį) galima nuimti techninei priežiūrai arba remontui paliekant siurblio korpusą prijungtą prie vamzdžių.

Siurblys turi nesubalansuotą guminį dumplinį sandariklį. Veleno sandariklis tenkina EN 12756 reikalavimus. Vamzdžiai prijungiami PN 16 DIN flanšais (EN 1092-2 ir ISO 7005-2).

Siurblys turi ventiliatoriumi aušinamą asinchroninį variklį.

Ketinės dalys padengtos epoksidine danga katodinio elektrolitinio nusodinimo (CED) būdu. CED – tai aukštos kokybės dažymo procesas, kai aplink produktus sukuriama elektros laukas užtikrina dažų dalelių nusodinimą ant paviršiaus plonu, tiksliai kontroliuojamu sluoksniu.

Siurblys



1: Siurblio korpusas

2: Darbaratis

3: Trumpas velenas

4: Siurblio galvutė / variklio atrama

5: Dilimo žiedai

Siurblio korpuse yra keičiamas žalvarinis atraminis žiedas, skirtas sumažinti iš darbaračio išvado pusės į įvado pusę pratekančio skysčio kiekį.

Darbaratis prie veleno priveržtas veržle.

Siurblys turi nesubalansuotą guminį dumplinį sandariklį, kuriame sukimo momentas perduodamas per spyruoklę ir dumplės. Dėl dumplių sandariklis nenudėvi veleno, o ašiniui judėjimui netrukdo veleno apnašos.

Sandarinimo paviršiai:

- Sukiojo sandarinimo žiedo medžiaga: silicio karbidas (SiC)
- Stacionaraus lizdo medžiaga: silicio karbidas (SiC)

Ši medžiagų pora naudojama, kai reikia didesnio atsparumo korozijai. Didelis šios medžiagų poros kietumas užtikrina didelį atsparumą abrazyvinėms dalelėms.

Antrinio sandariklio medžiaga: EPDM (etilenpropileno guma)

EPDM yra labai atspari karštam vandeniui. EPDM netinka mineralinėms alyvoms.

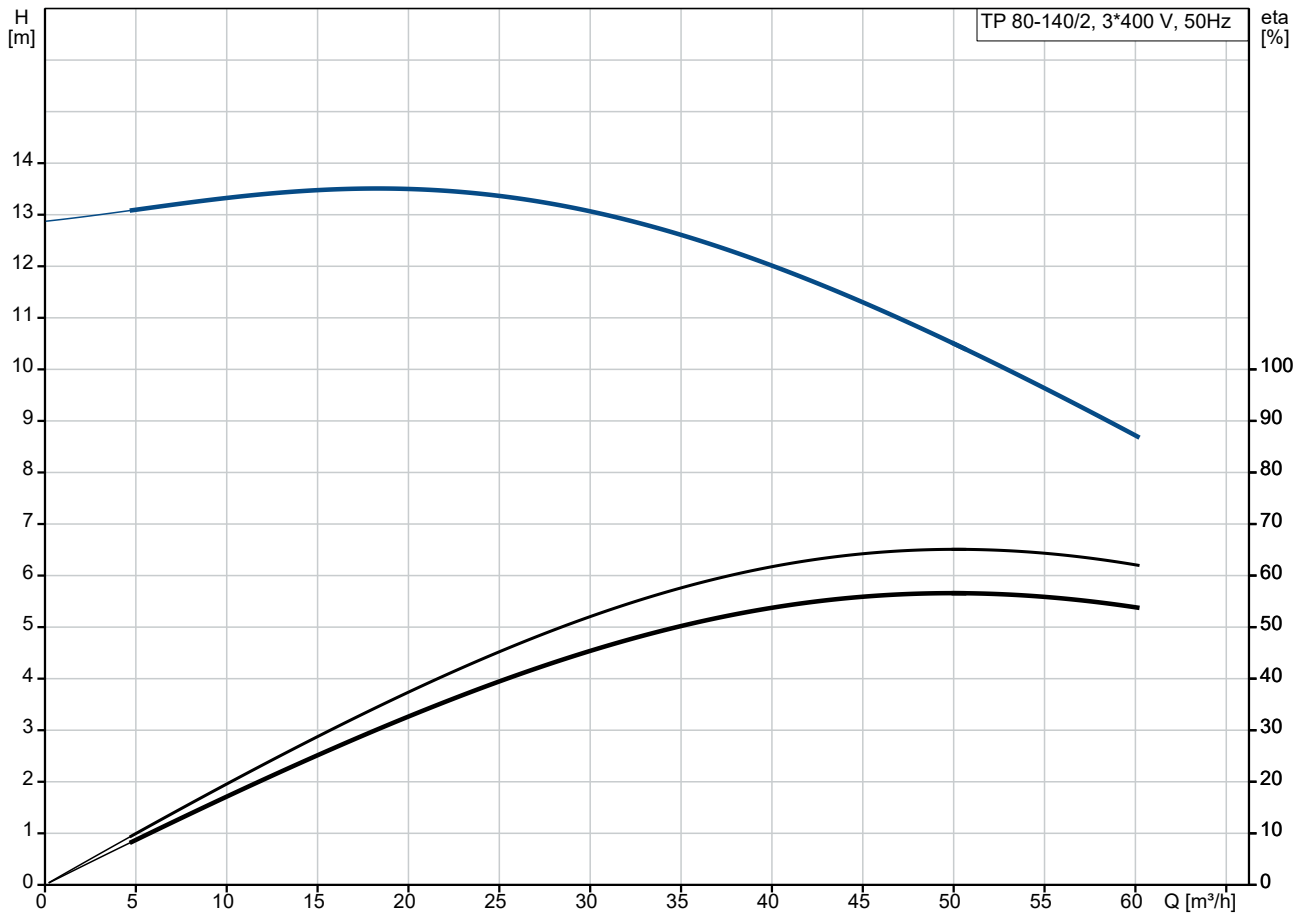
Skysčio cirkuliacija per oro išleidimo sraigto angą užtikrina veleno sandariklio tepimą ir aušinimą.

Flanšuose yra jungtys manometrų prijungimui.

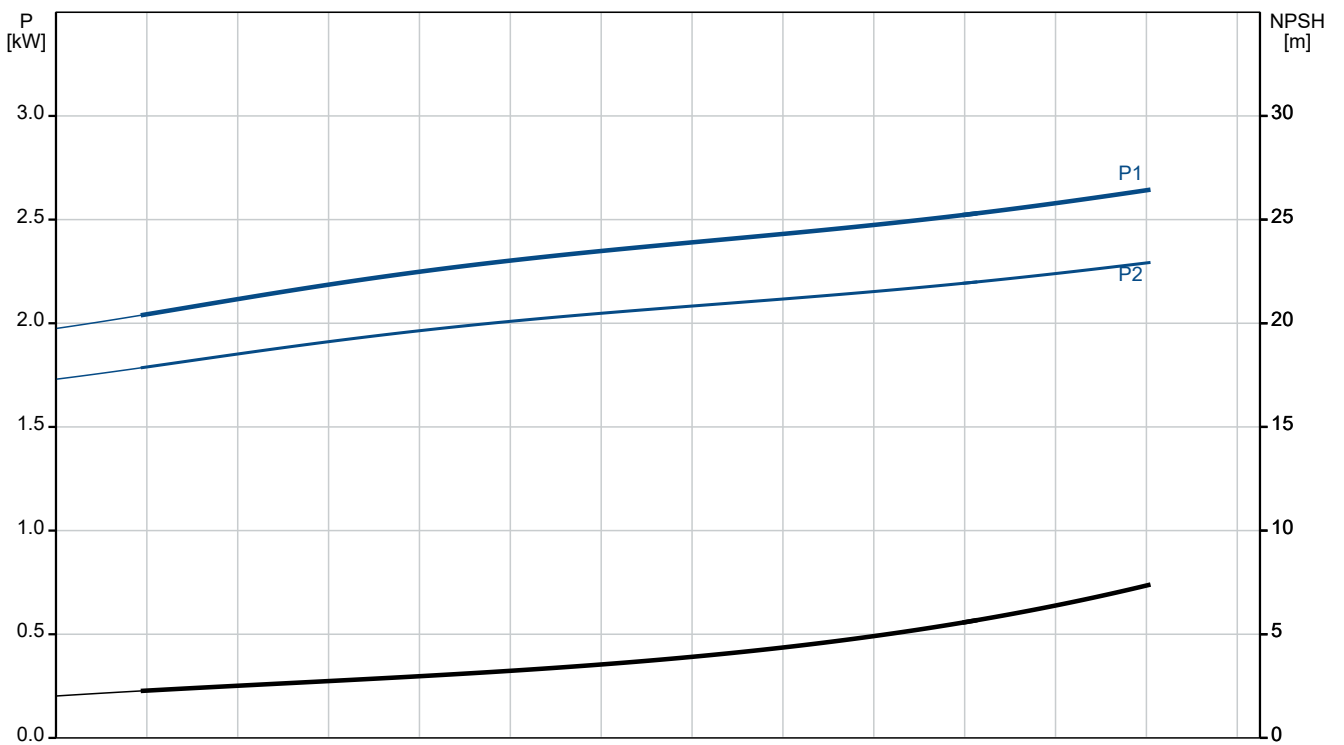
Kiekis	Aprašymas
1	<p>Siurblio korpusą ir variklį jungia variklio atrama, kurioje yra rankinio oro išleidimo sraigtas, skirtas išleisti orą iš siurblio korpuso ir veleno sandariklio kameros. Jungtis tarp variklio atramos ir siurblio korpuso yra užsandarinta O žiedu.</p> <p>Centrinė variklio atramos dalyje yra gaubtai saugantys veleną ir jungiamąją movą. Siurblio velenas pritvirtintas tiesiai prie variklio veleno kaiščiu ir reguliavimo varžtais.</p> <p>Variklis</p> <p>Variklis yra visiškai uždaras, ventiliatoriumi aušinamas variklis, kurio pagrindiniai matmenys atitinka IEC ir DIN standartus. Leistini elektros maitinimo svyravimai atitinka IEC 60034 reikalavimus.</p> <p>Variklis yra pritvirtintas per laisvos angos flanšą (FF).</p> <p>Variklio montavimo ženklavimas atitinka IEC 60034-7: IM B 5, IM V 1 (kodas I) / IM 3001, IM 3011 (kodas II).</p> <p>Variklis pagal IEC 60034-30-1 klasifikuojamas kaip IE3 efektyvumo klasės variklis.</p> <p>Variklis neturi apsaugos ir turi būti prijungtas prie apsauginio variklio išjungiklio, kurį galima įjungti rankiniu būdu. Apsauginį variklio išjungiklį reikia nustatyti pagal nominalią variklio srovę (I1/1).</p> <p>Variklį galima prijungti prie kintamų apsakų pavaros ir nustatyti bet kokią darbo tašką. Siūlome naudoti „Grundfos“ CUE kintamų apsakų pavaras. Daugiau informacijos rasite „Grundfos“ produktų centre.</p> <p>Kiti produkto duomenys</p> <p>Ketinės dalys padengtos epoksidine danga katodinio elektrolitinio nusodinimo (CED) būdu. CED – tai aukštos kokybės dažymo procesas, kai aplink produktus sukuriama elektros laukas užtikrina dažų dalelių nusodinimą ant paviršiaus plonu, tiksliai kontroliuojamu sluoksniu.</p> <p>Techniniai duomenys</p> <p>Valdikliai: Frequency converter: NONE</p> <p>Skystis: Siurbiamas skystis: Vanduo Skysčio temperatūros diapazonas: -25 .. 120 °C Skysčio temperatūra eksploatavimo metu: 20 °C Tankis: 998.2 kg/m³</p> <p>Techniniai duomenys: Siurblio apsakos, kurioms pateikti siurblio duomenys: 2900 rpm Nominalus debitas: 52.2 m³/h Nominalus slėgio aukštis: 10.4 m Faktinis darbaračio skersmuo: 105 mm Veleno sandariklio kodas: BQQE Kreivės tikslumas: ISO9906:2012 3B2</p> <p>Medžiagos: Siurblio korpusas: Ketus EN-GJL-250 ASTM class 35</p> <p>Darbaratis: Ketus EN-GJL-200 ASTM class 30</p> <p>Įrengimas: Aplinkos temperatūros intervalas: -30 .. 60 °C Maksimalus darbinis slėgis: 16 bar Maks. slėgis esant nurodytai temp.: 16 bar / 120 °C Jungties tipas: DIN Jungties dydis: DN 80 Vamzdžio jungties slėgio klasė: PN 16 Port-to-port length: 360 mm Variklio flanšo dydis: FF165</p>

Kiekis	Aprašymas
1	<p>Elektrotechniniai duomenys:</p> <p>Variklio tipas: 90LE</p> <p>IE efektyvumo klasė: IE3</p> <p>Nominali galia - P2: 2.2 kW</p> <p>Elektros tinklo dažnis: 50 Hz</p> <p>Nominali įtampa: 3 x 380-415D V</p> <p>Nominali srovė: 4.65 A</p> <p>Paleidimo srovė: 840-920 %</p> <p>Nominalios apsukos: 2890-2910 rpm</p> <p>Efektyvumas: IE3 85,9%</p> <p>Variklio našumas esant pilnai apkrovai: 85.9 %</p> <p>Variklio naudingumo koeficientas esant 3/4 apkrovos: 88.2 %</p> <p>Variklio naudingumo koeficientas esant 1/2 apkrovos: 88.0 %</p> <p>Polių skaičius: 2</p> <p>Korpuso klasė (IEC 34-5): 55 Dust/Jetting</p> <p>Izoliacijos klasė (IEC 85): F</p> <p>Variklio Nr.: 99605763</p> <p>Kita:</p> <p>Minimalaus efektyvumo koeficientas, MEI \geq 0.69</p> <p>Neto masė: 59.1 kg</p> <p>Bruto masė: 71 kg</p> <p>Tiekimo tūris: 0.217 m³</p> <p>Suomijos LVI Nr.: 4616096</p> <p>Kilmės šalis: HU</p> <p>Muitinės kodas: 84137051</p>

96108717 TP 80-140/2 A-F-A-BQQE-IW1 50 Hz



Siurbiamas skystis = Vanduo
 Skysčio temperatūra darbo metu = 20 °C
 Tankis = 998.2 kg/m³



Aprašymas Vertė

Bendra informacija:

Produkto pavadinimas: TP 80-140/2
A-F-A-BQQE-IW1

Produkto Nr.: 96108717

EAN numeris: 5700396976839

Techniniai duomenys:

Siurblio apukos, kurioms pateikti siurblio duomenys: 2900 rpm

Nominalus debitas: 52.2 m³/h

Nominalus slėgio aukštis: 10.4 m

Maximum head: 140 dm

Faktinis darbaračio skersmuo: 105 mm

Veleno sandariklio kodas: BQQE

Kreivės tikslumas: ISO9906:2012 3B2

Siurblio versija: A

Medžiagos:

Siurblio korpusas: Ketus

Siurblio korpusas: EN-GJL-250

Siurblio korpusas: ASTM class 35

Darbaratis: Ketus

Darbaratis: EN-GJL-200

Darbaratis: ASTM class 30

Medžiagų kodas: A

Įrengimas:

Aplinkos temperatūros intervalas: -30 .. 60 °C

Maksimalus darbinis slėgis: 16 bar

Maks. slėgis esant nurodytai temp.: 16 bar / 120 °C

Jungties tipas: DIN

Jungties dydis: DN 80

Vamzdžio jungties slėgio klasė: PN 16

Port-to-port length: 360 mm

Variklio flanšo dydis: FF165

Jungties kodas: F

Skystis:

Siurbiamas skystis: Vanduo

Skysčio temperatūros diapazonas: -25 .. 120 °C

Skysčio temperatūra eksploataavimo metu: 20 °C

Tankis: 998.2 kg/m³

Elektrotechniniai duomenys:

Variklio tipas: 90LE

IE efektyvumo klasė: IE3

Nominali galia - P2: 2.2 kW

Elektros tinklo dažnis: 50 Hz

Nominali įtampa: 3 x 380-415D V

Nominali srovė: 4.65 A

Paleidimo srovė: 840-920 %

Nominalios apukos: 2890-2910 rpm

Efektyvumas: IE3 85,9%

Variklio našumas esant pilnai apkrovai: 85.9 %

Variklio naudingumo koeficientas esant 3/4 apkrovos: 88.2 %

Variklio naudingumo koeficientas esant 1/2 apkrovos: 88.0 %

Polių skaičius: 2

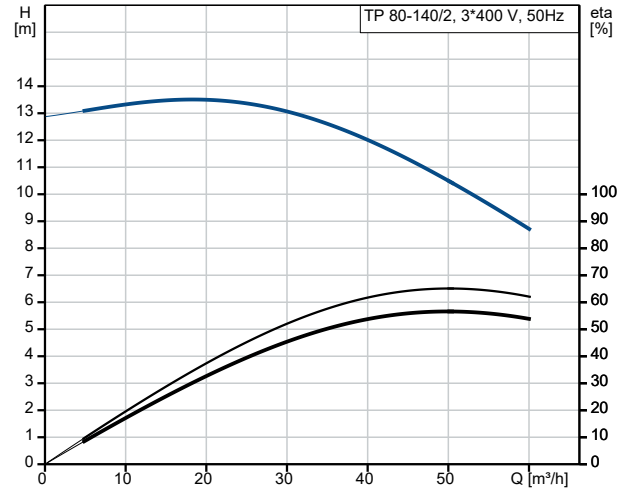
Korpuso klasė (IEC 34-5): 55 Dust/Jetting

Izoliacijos klasė (IEC 85): F

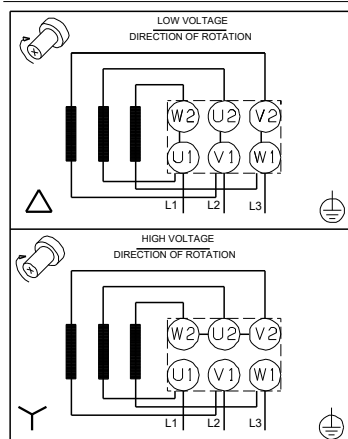
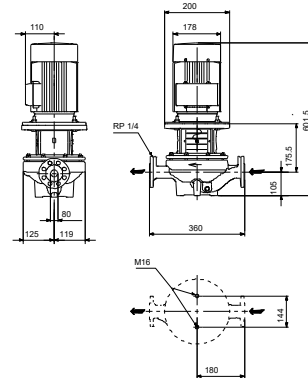
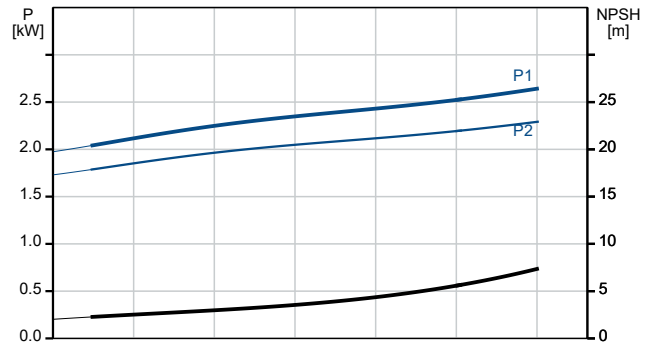
Integruota variklio apsauga: NÉRA

Variklio Nr.: 99605763

Valdikliai:

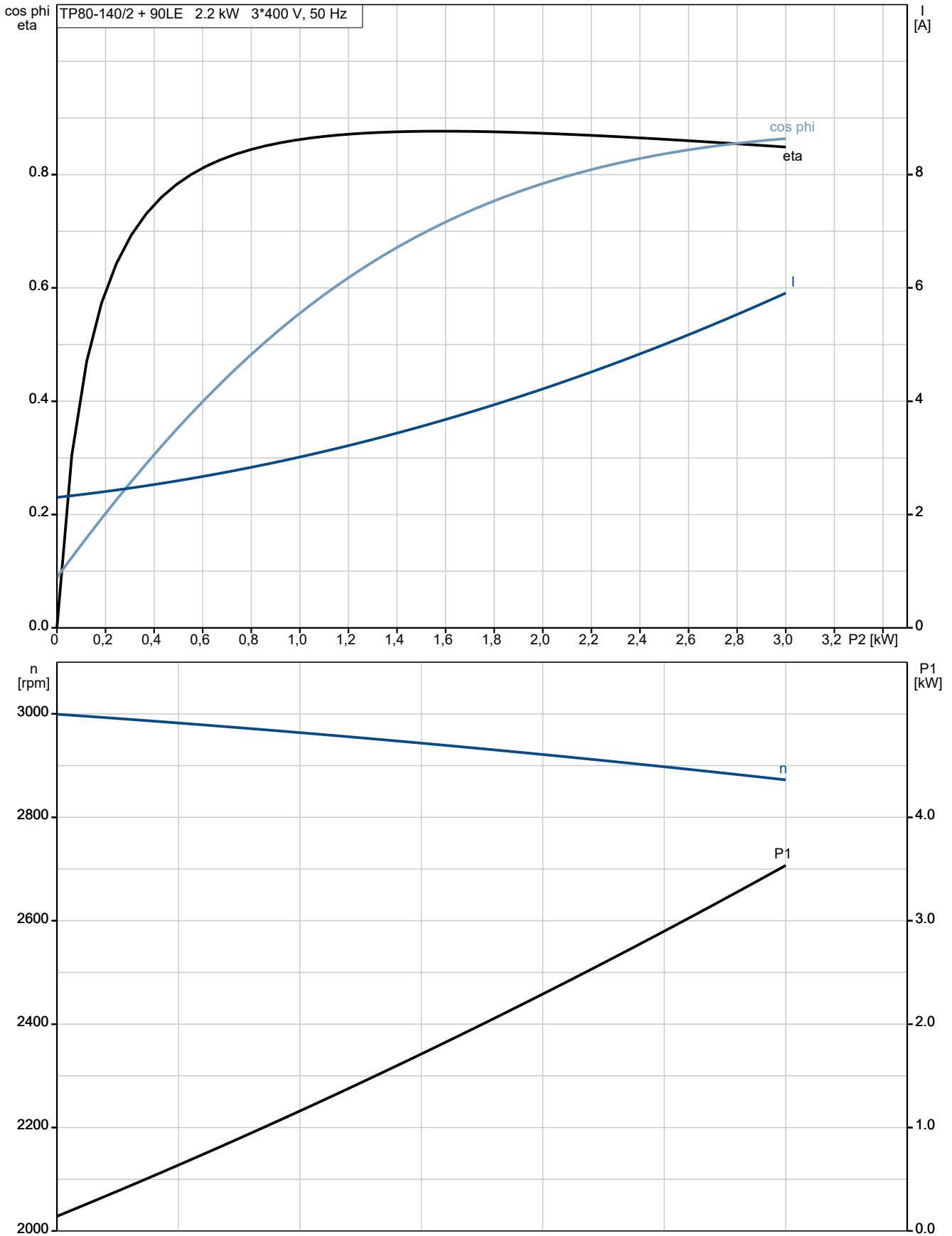


Siurbiamas skystis = Vanduo
 Skysčio temperatūra darbo metu = 20 °C
 Tankis = 998.2 kg/m³

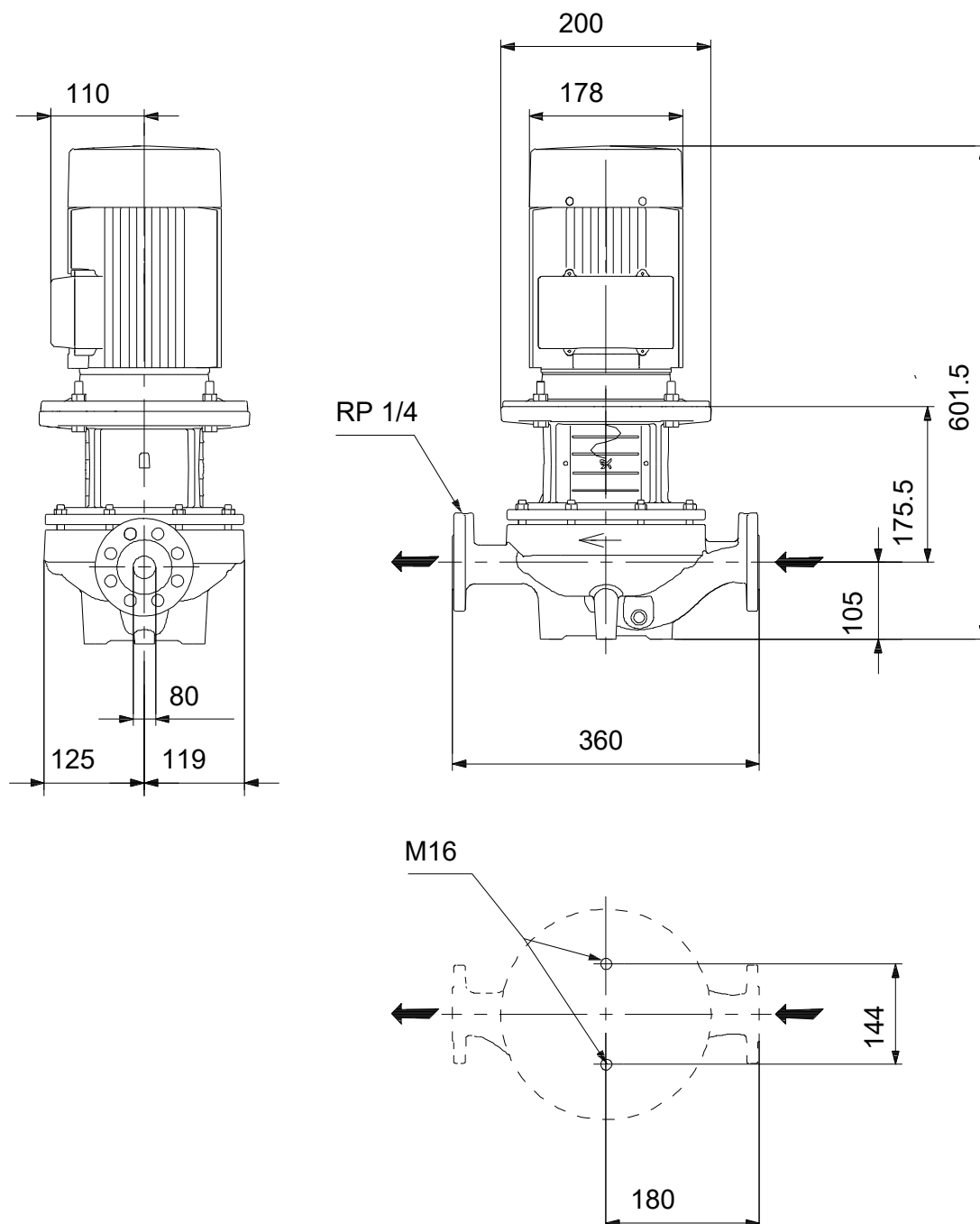


Aprašymas	Vertė
Frequency converter:	NONE
Kita:	
Minimalaus efektyvumo koeficientas, MEI ≥:	0.69
Neto masė:	59.1 kg
Bruto masė:	71 kg
Tiekimo tūris:	0.217 m ³
Suomijos LVI Nr.:	4616096
Kilmės šalis:	HU
Muitinės kodas:	84137051

96108717 TP 80-140/2 A-F-A-BQQE-IW1 50 Hz

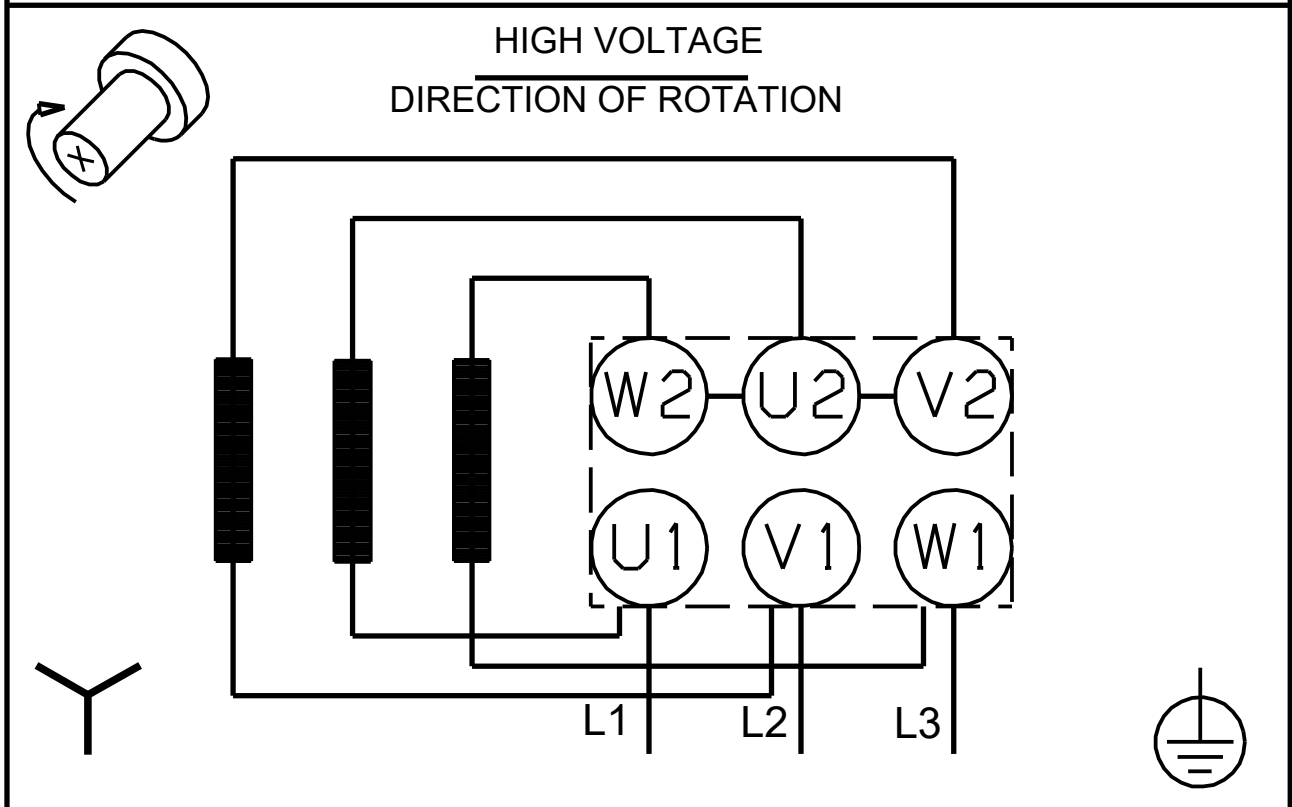
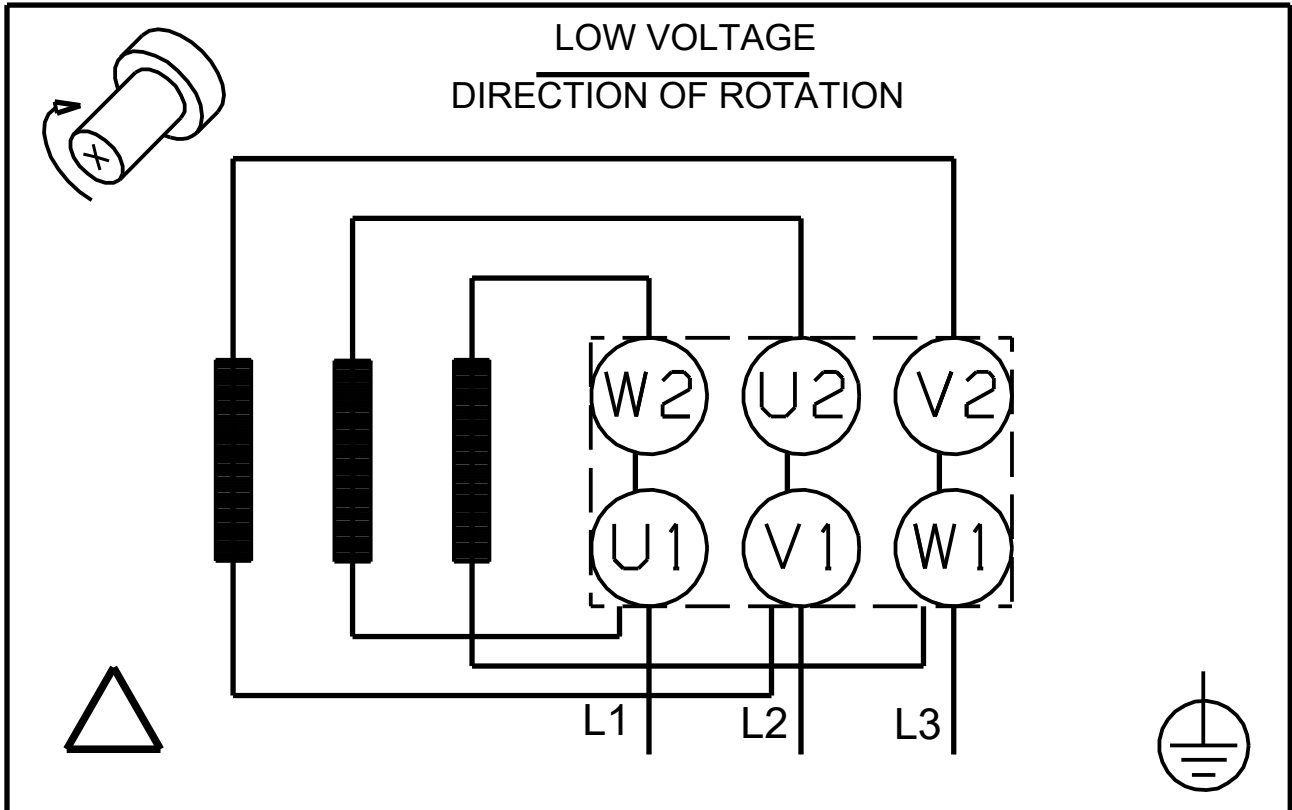


96108717 TP 80-140/2 A-F-A-BQQE-IW1 50 Hz



Atkreipkite dėmesį! Visi matmenys, jei nenurodyta kitaip, pateikti milimetrais.
Atsakomybės apribojimas: šiame supaprastintame matmenų brėžinyje neparodytos visos detalės.

96108717 TP 80-140/2 A-F-A-BQQE-IW1 50 Hz



Atkreipkite dėmesį! Visi matmenys, jei nenurodyta kitaip, pateikti milimetrais.