

Kiekis Aprašymas1 **DDA 7.5-16 AR-PVC/E/C-F-31U2U2FG****Atkreipkite dėmesį! Paveikslėlyje parodytas produktas gali skirtis nuo tikrojo**Produkto Nr.: [97721946](#)

DDA 7.5-16 AR-PVC/E/C-F-31U2U2

SMART Digital DDA – tai kompaktiškas stūmoklinis diafragminis dozavimo siurblys su kintamo greičio (žingsninio variklio) pavara ir pažangia valdymo elektronika, užtikrinančia minimalų energijos vartojimą.

SMART Digital Dosing serijos siurbliai dirba pilnu takto ilgiu, kad būtų užtikrintas optimalus tikslumas, užpildymas ir įsiurbimas net dozuoiant didelio klampumo arba dujas išskiriančius skysčius.

Kiekvieno išstūmimo takto trukmė kinta priklausomai nuo nustatyto našumo, taip užtikrinant optimaliai tolygų ir nuolatinį srautą išvade.

Užkabinama montavimo plokštė leidžia įrengti siurblius trijose skirtingose padėtyse nenaudojant jokių papildomų dalių. Valdymo dėžutę galima lengvai pasukti į priekinę, kairiąją arba dešiniąją padėtį. Įvedimą į eksploataciją ir eksploatavimą labai palengvina valdymo ratukas bei kelių foninių spalvų grafinis ir tekstinis skystųjų kristalų displejus. Valdymo elementai yra apsaugoti permatoma danga.

Dozavimo galvutę sudaro:

- Ilgaamžė ir universali, chemiškai atspari PTFE diafragma.
- Du rutuliniai vožtuvai, užtikrinantys didžiausią dozavimo tikslumą.
- Paleidimą palengvinantis oro išleidimo vožtuvas.

Darbo režimai:

- Dozavimas rankiniu būdu nustatytu debitu (ml/h, l/h arba gph).
- Dozavimas pagal įeinančius impulsus, nustatomas ml/impulsui (yra impulsų atminties funkcija).
- Dozavimas pagal analoginį signalą 0/4-20 mA (priklausomybė nustatoma).
- Dozavimas partijomis pagal įeinančius impulsus, nustatomas ml, l arba gal.
- Dozavimas partijomis pagal laikmačio signalą (ciklinis arba savaitinis dozavimo laikmatis).
- Valdymas per Fieldbus (Genibus paruoštas ProfibusDP E dėžutei).

Kitos savybės:

- Automatinis oro išleidimas siurbliui nedirbant, kad būtų išvengta gedimų dėl užblokavimo oru.
- Du lėtieji režimai (kavitacijai išvengti), 50 % (maks. debitas= 3.75 l/h) ir 25 % (maks. debitas= 1.88 l/h), pvz., kai dozuojami didelio klampumo arba dujas išskiriančius skysčiai.
- Pranešimas apie reikalingą techninę priežiūrą su keistinos dalies užsakymo numeriu.
- Dviejų lygių mygtukų blokavimo funkcija, apsauganti siurbliį nuo nesankcionuoto valdymo.
- Papildomos informacijos, pvz., esamo srovės signalo jėgime, rodymas displejuje.
- Bendro išdozuoto tūrio skaitiklis (galima grąžinti į nulinę padėtį), darbo laiko skaitiklis ir t.t.
- Pakeistų nustatymų išsaugojimas ir įkėlimas bei gamyklinių nustatymų grąžinimas.

Signalų jėgimai/išėjimai:

- Impulsų, analoginio 0/4-20mA signalo ir išorinio sustabdymo jėgimas.
- Žemo lygio bako ir tuščio bako signalo jėgimas.
- Dvi nulinio potencialo išėjimų relės, maks. 30 V kintama/nuolatinė (konfigūruojamos, pvz., aliarmo signalas, takto signalas, siurblys dozuoja, laikmatis ir t.t.).
- 0/4-20mA analoginis išėjimas.
- Fieldbus ryšio sąsaja (GeniBus, gali būti įmontuota papildoma ProfibusDP E dėžutė).

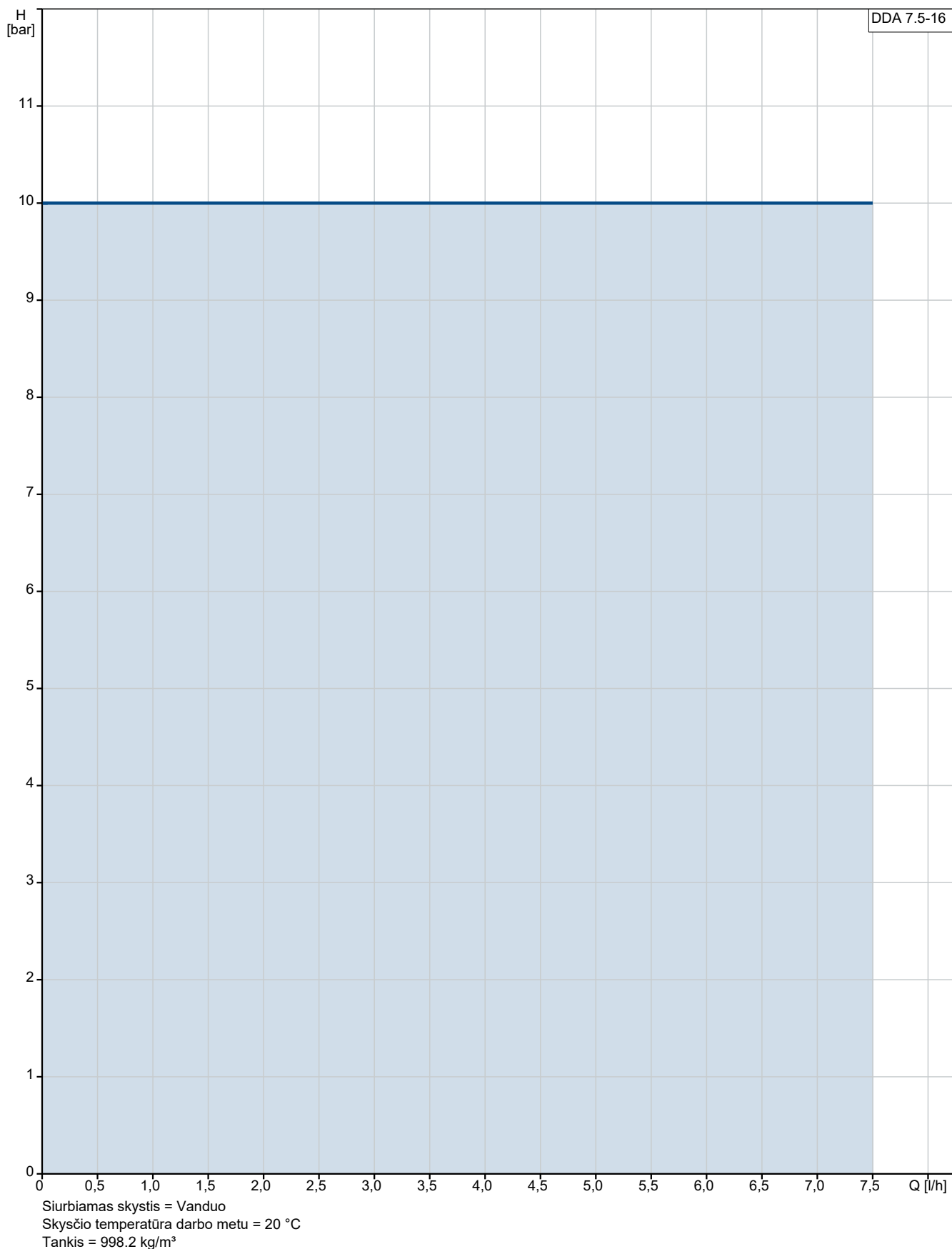
Techniniai duomenys:

Tipas: DDA 7.5-16 AR-PVC/E/C-F-31U2U2

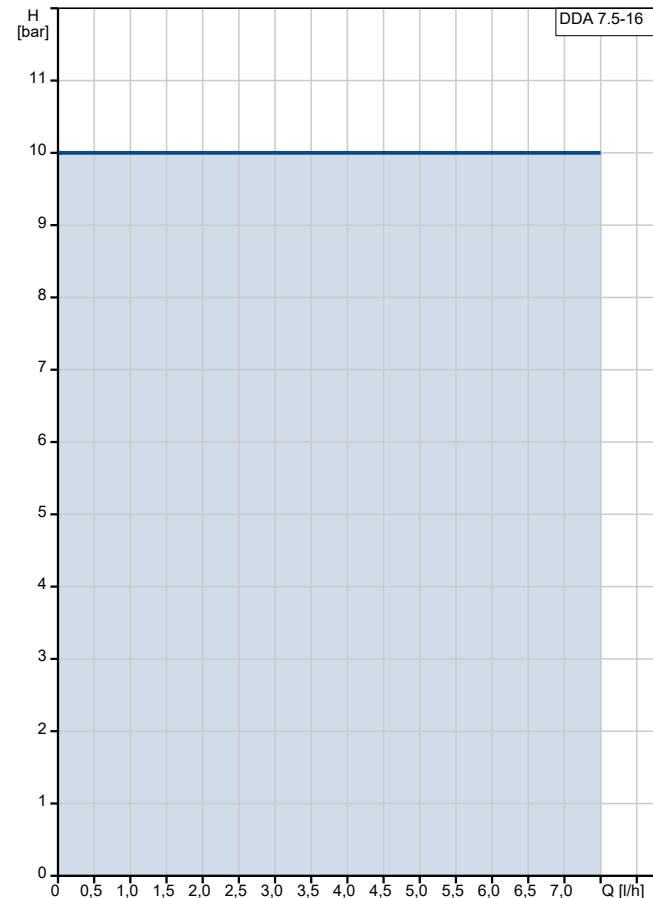
Maks. debitas: 7.5 l/h

Kiekis	Aprašymas
1	<p>Maks. debitas lėtame režime 50%: 3.75 l/h Maks. debitas lėtame režime 25%: 1.88 l/h Min. debitas: 2.5 ml/h Sumažinimo santykis: 1:3000 Sertifikatai ant vardinės plokštelės: CE, CSA-US, NSF61, EAC, RCM Vožtuvo tipas: Standartinis Maksimalus klampumas, esant 100 %: 50 mPas Maksimalus klampumas lėtame režime 50 %: 1800 mPas Maksimalus klampumas lėtame režime 25 %: 2500 mPas Pakartojimo tikslumas: 1 %</p> <p>Medžiagos: Dozavimo galvutė: PVC (polivinilchloridas) Vožtuvo rutulys: Keramika Tarpiklis: EPDM</p> <p>Įrengimas: Aplinkos temperatūros intervalas: 0 .. 45 °C Maksimalus darbinis slėgis: 10 bar Įrengimo komplektas: NE Įrengimo tipas: Įrengimo komplekto nėra Siurblio įvadas: 4/6, 6/9, 6/12, 9/12 mm Siurblio išvadas: 4/6, 6/9, 6/12, 9/12 mm Maks. įsiurbimo aukštis darbo metu: 6 m Maks. įsiurbimo aukštis užpildymo metu: 2 m</p> <p>Skystis: Siurbiamas skystis: Vanduo Skysčio temperatūros diapazonas: -10 .. 45 °C Skysčio temperatūra eksploatavimo metu: 20 °C Tankis: 998.2 kg/m³</p> <p>Elektrotechniniai duomenys: P1 maks.: 24 W Elektros tinklo dažnis: 50 / 60 Hz Nominali įtampa: 1 x 100-240 V Korpuso klasė (IEC 34-5): IP65 / NEMA 4X Kabelio ilgis: 1.5 m Kabelio kištuko tipas: EU Paleidimo srovė: 25A esant 230V, 2ms</p> <p>Valdikliai: Valdymo variantas: AR Lygio kontrolė: YES Analoginis jėjimas: 0/4-20 MA Impulsinis valdymas: TAIP Išor. stop jėjimas: TAIP Analoginis išėjimas: 0/4-20 MA Išėjimo relės: 2 Ryšys per magistralę: TAIP</p> <p>Kita: Neto masė: 2 kg Bendra masė: 3 kg Spalva: RAUDONA Kilmės šalis: FR Muitinės kodas: 84135040</p>

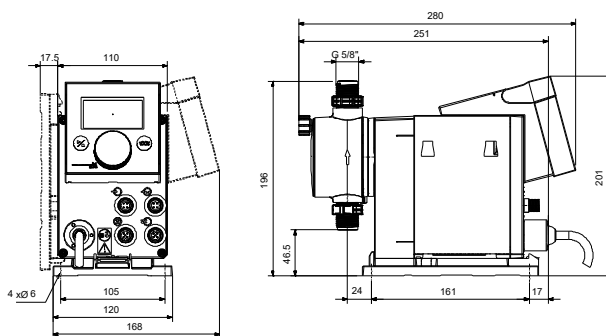
97721946 DDA 7.5-16 AR-PVC/E/C-F-31U2U2FG



Aprašymas	Vertė
Bendra informacija:	
Produkto pavadinimas:	DDA 7.5-16 AR-PVC/E/C-F-31U2U2FG
Produkto Nr.:	97721946
EAN numeris:	5710622720884
Techniniai duomenys:	
Tipas:	DDA 7.5-16 AR-PVC/E/C-F-31U2U2
Maks. debitas:	7.5 l/h
Maks. debitas lėtame režime 50%:	3.75 l/h
Maks. debitas lėtame režime 25%:	1.88 l/h
Min. debitas:	2.5 ml/h
Sumažinimo santykis:	1:3000
Sertifikatai ant vardinės plokštelės:	CE, CSA-US, NSF61, EAC, RCM
Vožtuvo tipas: Standartinis	
Maksimalus klampumas, esant 100 %:	50 mPas
Maksimalus klampumas lėtame režime 50 %:	1800 mPas
Maksimalus klampumas lėtame režime 25 %:	2500 mPas
Pakartojimo tikslumas:	1 %
Medžiagos:	
Dozavimo galvutė:	PVC (polivinilchloridas)
Vožtuvo rutulys:	Keramika
Tarpiklis:	EPDM
Įrengimas:	
Aplinkos temperatūros intervalas:	0 .. 45 °C
Maksimalus darbinis slėgis:	10 bar
Įrengimo komplektas:	NE
Įrengimo tipas:	Įrengimo komplekto nėra
Siurblio įvadas:	4/6, 6/9, 6/12, 9/12 mm
Siurblio išvadas:	4/6, 6/9, 6/12, 9/12 mm
Maks. įsiurbimo aukštis darbo metu:	6 m
Maks. įsiurbimo aukštis užpildymo metu:	2 m
Skystis:	
Siurbiamas skystis:	Vanduo
Skystio temperatūros diapazonas:	-10 .. 45 °C
Skystio temperatūra eksploataavimo metu:	20 °C
Tankis:	998.2 kg/m ³
Elektrotechniniai duomenys:	
P1 maks.:	24 W
Elektros tinklo dažnis:	50 / 60 Hz
Nominali įtampa:	1 x 100-240 V
Korpuso klasė (IEC 34-5):	IP65 / NEMA 4X
Kabelio ilgis:	1.5 m
Kabelio kištuko tipas:	EU
Paleidimo srovė:	25A esant 230V, 2ms
Valdikliai:	
Valdymo variantas:	AR
Valdymo skydas:	SUMONTUOTA PRIEKYJE
Lygio kontrolė:	YES
Analoginis jėjimas:	0/4-20 MA
Impulsinis valdymas:	TAIP
Išor. stop jėjimas:	TAIP
Analoginis išėjimas:	0/4-20 MA



Siurbiamas skystis = Vanduo
 Skystio temperatūra darbo metu = 20 °C
 Tankis = 998.2 kg/m³





Įmonės pavadinimas: UAB „Vandens siurbiai“

Paruošė:

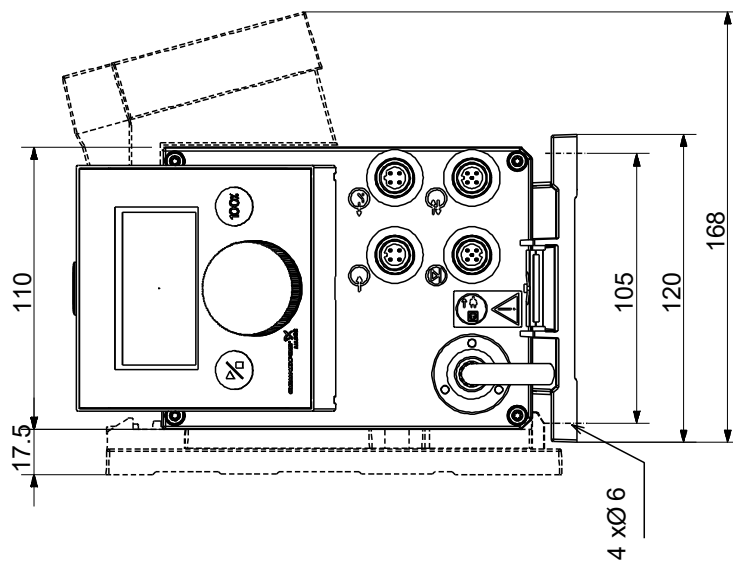
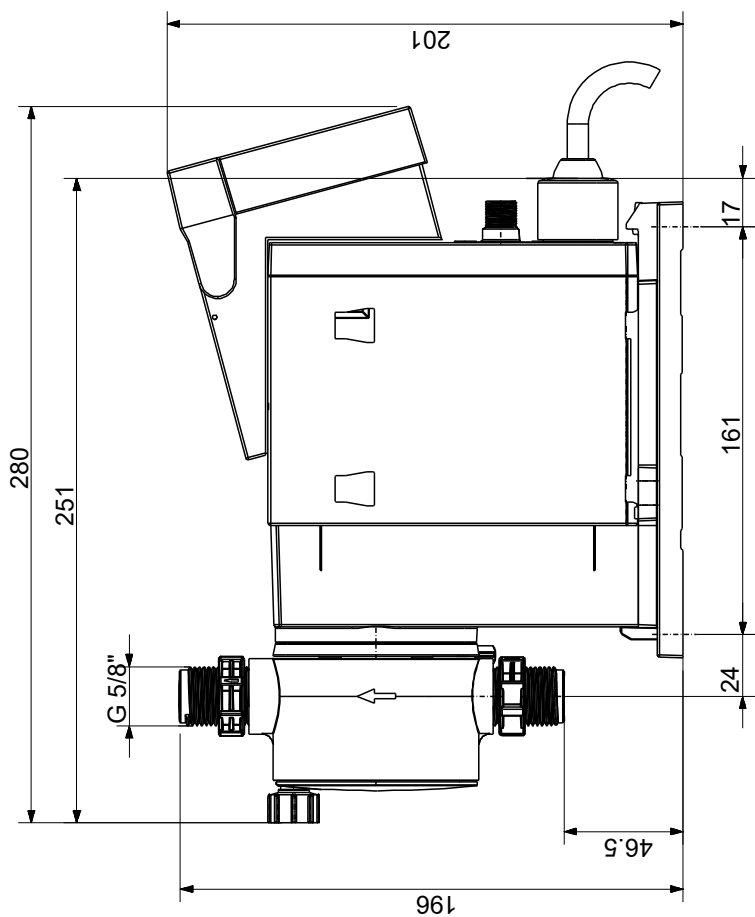
Telefonas:

Data:

2023-03-30

Aprašymas	Vertė
Išėjimo relės:	2
Ryšys per magistralę:	TAIP
Kita:	
Neto masė:	2 kg
Bendra masė:	3 kg
Spalva:	RAUDONA
Kilmės šalis:	FR
Muitinės kodas:	84135040

97721946 DDA 7.5-16 AR-PVC/E/C-F-31U2U2FG



Atkreipkite dėmesį! Visi matmenys, jei nenurodyta kitaip, pateikti milimetrais.
Atsakomybės apribojimas: šiame supaprastintame matmenų brėžinyje neparodytos visos detalės.