

Kiekis Aprašymas

1 TP 25-90/2 A-O-A-BQQE-DW1



Atkreipkite dėmesį! Paveikslėlyje parodytas produktas gali skirtis nuo tikrojo

Produkto Nr.: [98282133](#)

Vienpakopis, vienablokis, spiralinės kameros siurblys su vienodu skersmenų įvadu ir išvadu vienoje tiesėje. Siurblys yra iš viršaus nuimamos konstrukcijos, t.y. galvutę (variklį, siurblio galvutę ir darbaratį) galima nuimti techninei priežiūrai arba remontui paliekant siurblio korpusą prijungtą prie vamzdžių.

Siurblys turi nesubalansuotą guminį dumplinį sandariklį. Veleno sandariklis tenkina EN 12756 reikalavimus. Siurblys turi ventiliatoriumi aušinamą asinchroninį variklį.

Produkto minimalus efektyvumo koeficientas (MEI) yra didesnis arba lygus 0,70. Tai Komisijos reglamente laikoma orientaciniu etalonu geriausiems rinkoje nuo 2013 m. sausio 1 d. siūlomiems vandens siurbliams.

Ketinės dalys padengtos epoksidine danga katodinio elektrolitinio nusodinimo (CED) būdu. CED – tai aukštos kokybės dažymo procesas, kai aplink produktus sukuriama elektros laukas užtikrina dažų dalelių nusodinimą ant paviršiaus plonu, tiksliai kontroliuojamu sluoksniu.

Siurblys

Siurblio korpuse yra keičiamas nerūdijančio plieno / PTFE žiedas, skirtas sumažinti iš darbaratės išvado pusės į įvado pusę pratekančio skysčio kiekį.

Darbaratis yra pritvirtintas ant veleno užspaustu perskeltu kūgiu.

Siurblys turi nesubalansuotą guminį dumplinį sandariklį, kuriame sukimo momentas perduodamas per spyruoklę ir dumples. Dėl dumplių sandariklis nenudevi veleno, o ašiniams judėjimui netrukdo veleno apnašos.

Sandarinimo paviršiai:

- Sukiojo sandarinimo žiedo medžiaga: silicio karbidas (SiC)
- Stacionaraus lizdo medžiaga: silicio karbidas (SiC)

Ši medžiagų pora naudojama, kai reikia didesnio atsparumo korozijai. Didelis šios medžiagų poros kietumas užtikrina didelį atsparumą abrazyvinėms dalelėms.

Antrinio sandariklio medžiaga: EPDM (etilenpropileno guma)

EPDM yra labai atspari karštam vandeniui. EPDM netinka mineralinėms alyvoms.

Skysčio cirkuliacija per oro išleidimo sraigto angą užtikrina veleno sandariklio tepimą ir aušinimą.

Siurblio korpusą ir variklį jungia variklio atrama, kurioje yra rankinio oro išleidimo sraigtas, skirtas išleisti orą iš siurblio korpuso ir veleno sandariklio kameros. Jungtis tarp variklio atramos ir siurblio korpuso yra užsandarinta O žiedu arba plokščiu tarpikliu.

Centrinė variklio atramos dalyje yra gaubtai saugantys veleną ir jungiamąją movą. Variklio ir siurblio velenas yra sujungti apgaubiančia mova.

Variklis

Variklis yra visiškai uždaras, ventiliatoriumi aušinamas variklis, kurio pagrindiniai matmenys atitinka IEC ir DIN standartus. Leistini elektros maitinimo svyravimai atitinka IEC 60034 reikalavimus.

Variklis turi siaurėjančios angos flanšą (TF).

Variklio montavimo ženklavimas atitinka IEC 60034-7: IM B 14, IM V 18 (kodas I) / IM 3601, IM 3611 (kodas II).

Variklis pagal IEC 60034-30-1 klasifikuojamas kaip IE3 efektyvumo klasės variklis.

Variklis neturi apsaugos ir turi būti prijungtas prie apsauginio variklio išjungiklio, kurį galima įjungti rankiniu būdu. Apsauginį variklio išjungiklį reikia nustatyti pagal nominalią variklio srovę (I1/1).

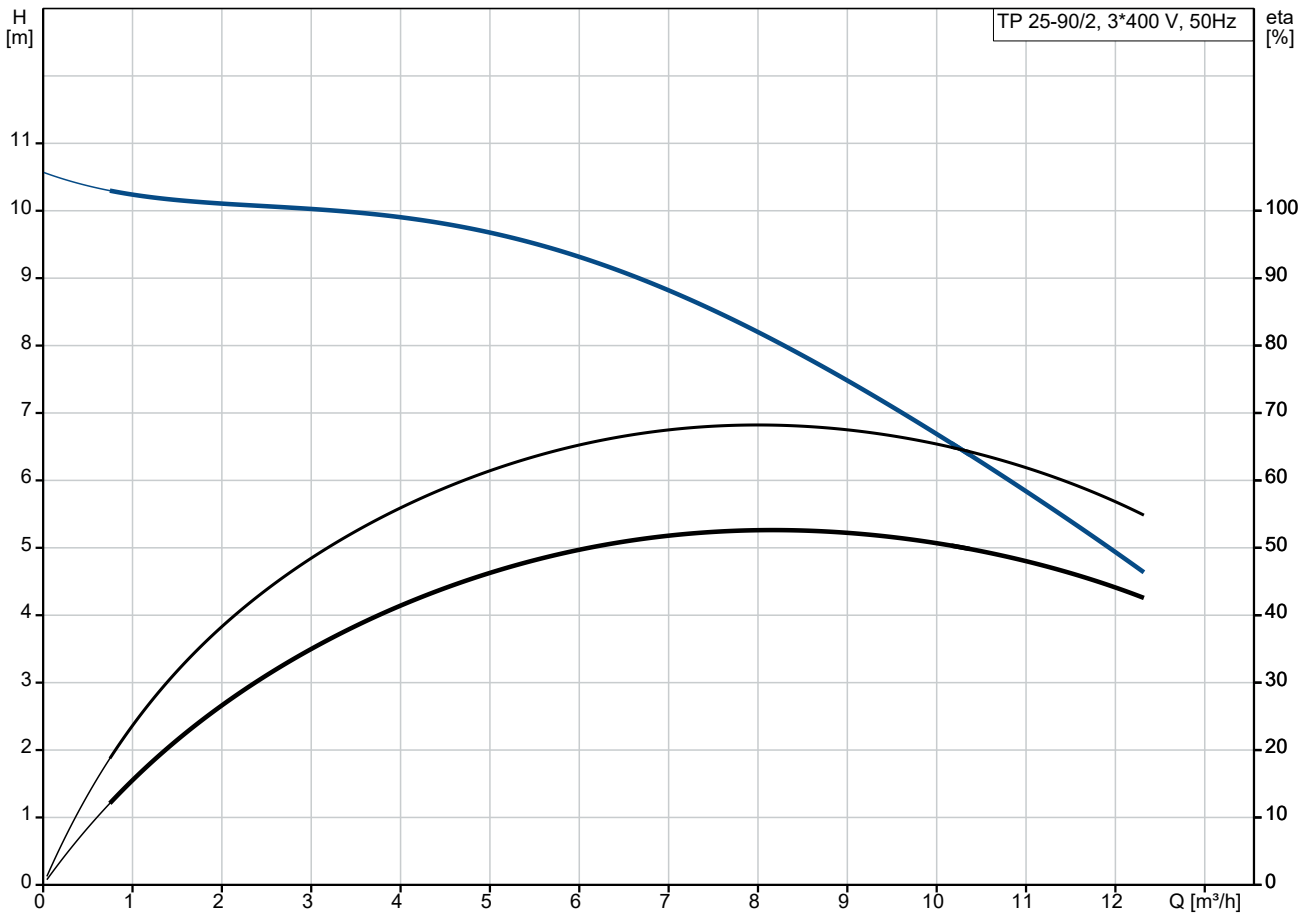
Kiti produkto duomenys

Ketinės dalys padengtos epoksidine danga katodinio elektrolitinio nusodinimo (CED) būdu. CED – tai aukštos kokybės dažymo procesas, kai aplink produktus sukuriama elektros laukas užtikrina dažų dalelių nusodinimą ant paviršiaus plonu, tiksliai kontroliuojamu sluoksniu.

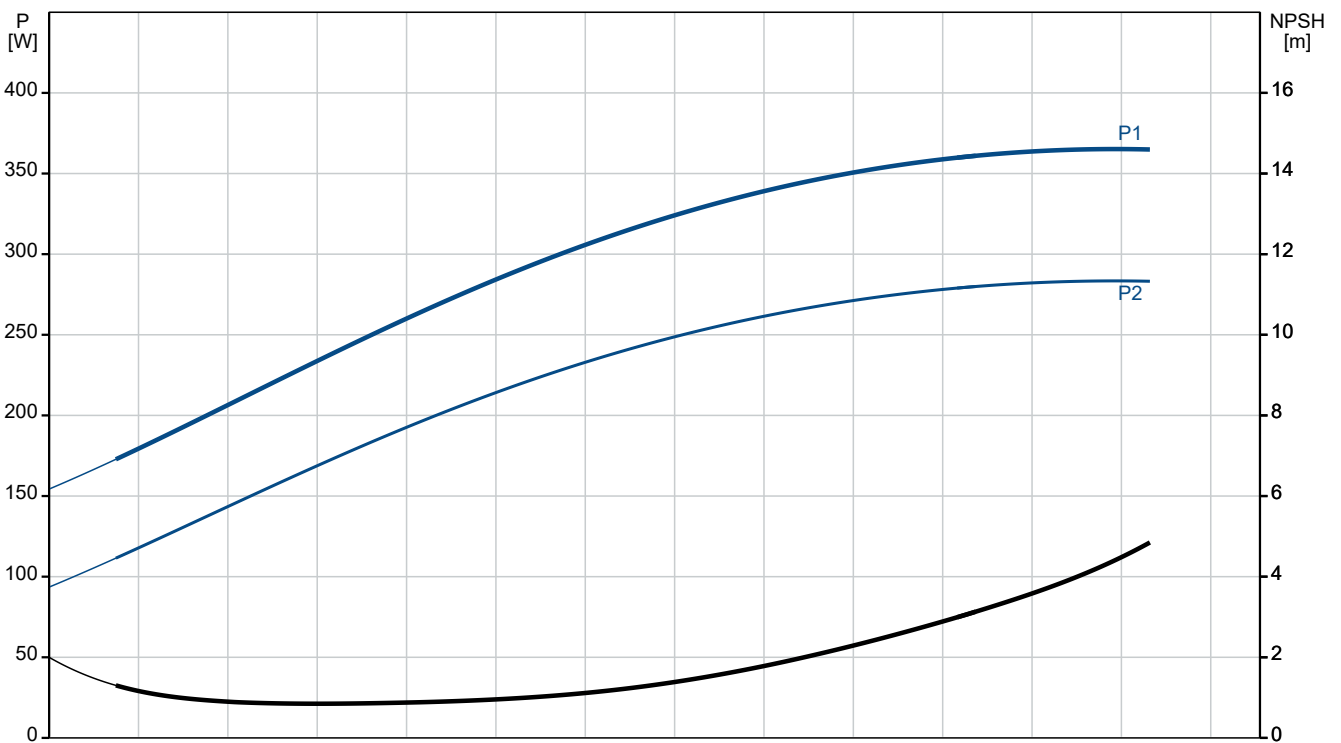
Kiekis	Aprašymas
1	<p>Techniniai duomenys</p> <p>Valdikliai: Frequency converter: NONE</p> <p>Skystis: Siurbiamas skystis: Vanduo Skysčio temperatūros diapazonas: -25 .. 120 °C Skysčio temperatūra eksploatavimo metu: 20 °C Tankis: 998.2 kg/m³</p> <p>Techniniai duomenys: Siurblio apskukos, kurioms pateikti siurblio duomenys: 2865 rpm Nominalus debitas: 7.88 m³/h Nominalus slėgio aukštis: 7.93 m Faktinis darbaračio skersmuo: 89 mm Veleno sandariklio kodas: BQQE Kreivės tikslumas: ISO9906:2012 3B2</p> <p>Medžiagos: Siurblio korpusas: Ketus EN-GJL-200 ASTM class 30</p> <p>Darbaratis: Kompozitas PES+30% GF</p> <p>Įrengimas: Aplinkos temperatūros intervalas: -30 .. 60 °C Maksimalus darbinis slėgis: 10 bar Maks. slėgis esant nurodytai temp.: 10 bar / 120 °C Jungties tipas: G Jungties dydis: DN 25 Vamzdžio jungties slėgio klasė: PN 10 Port-to-port length: 180 mm Variklio flanšo dydis: FT85</p> <p>Elektrotechniniai duomenys: Variklio tipas: 71A IE efektyvumo klasė: IE3 Nominali galia - P2: 0.37 kW Elektros tinklo dažnis: 50 Hz Nominali įtampa: 3 x 220-240D/380-415V Y Nominali srovė: 1.74/1.00 A Paleidimo srovė: 490-530 % Cos φ - galios koeficientas: 0.80-0.70 Nominalios apskukos: 2850-2880 rpm Efektyvumas: IE3 73,8% Variklio našumas esant pilnai apkrovai: 73.8 % Variklio naudingumo koeficientas esant 3/4 apkrovos: 79.0 % Variklio naudingumo koeficientas esant 1/2 apkrovos: 75.5 % Polių skaičius: 2 Korpuso klasė (IEC 34-5): 55 Dust/Jetting Izoliacijos klasė (IEC 85): F Variklio Nr.: 85805102</p> <p>Kita: Minimalaus efektyvumo koeficientas, MEI ≥: 0.70 Neto masė: 10 kg Bruto masė: 12 kg Tiekimo tūris: 0.041 m³</p>

Kiekis	Aprašymas
1	Danijos VVS Nr.: 381810090 Suomijos LVI Nr.: 4616003 Norvegijos NRF Nr.: 9043512 Kilmės šalis: HU Muitinės kodas: 84137051

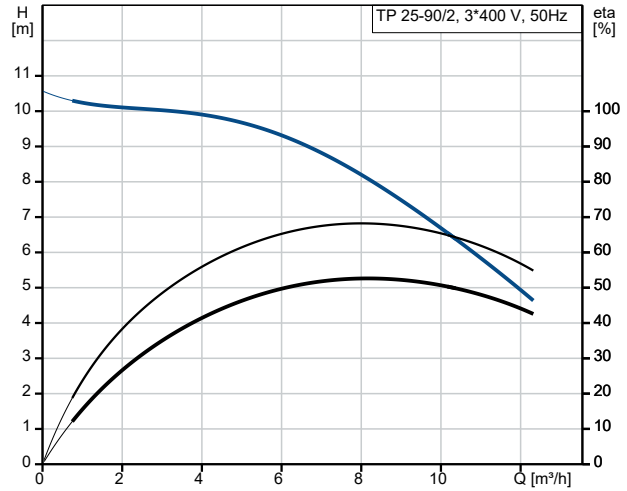
98282133 TP 25-90/2 A-O-A-BQQE-DW1 50 Hz



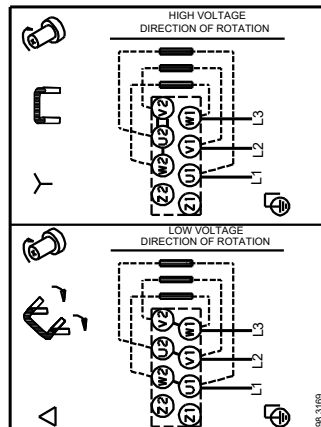
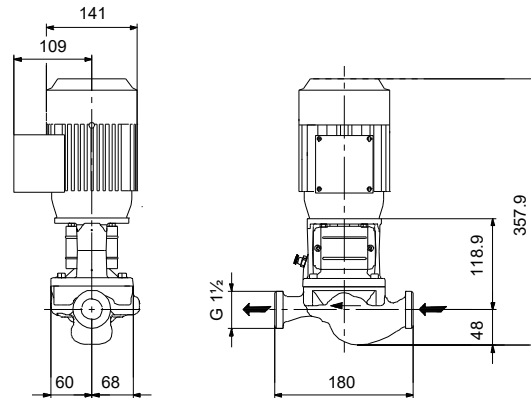
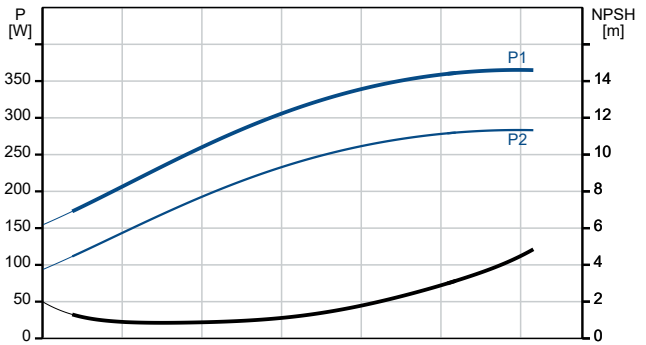
Siurbiamas skystis = Vanduo
 Skysčio temperatūra darbo metu = 20 °C
 Tankis = 998.2 kg/m³



Aprašymas	Vertė
Bendra informacija:	
Produkto pavadinimas:	TP 25-90/2 A-O-A-BQQE-DW1
Produkto Nr.:	98282133
EAN numeris:	5711492397541
Techniniai duomenys:	
Siurblio apukos, kurioms pateikti siurblio duomenys:	2865 rpm
Nominalus debitas:	7.88 m ³ /h
Nominalus slėgio aukštis:	7.93 m
Maximum head:	90 dm
Faktinis darbaračio skersmuo:	89 mm
Veleno sandariklio kodas:	BQQE
Kreivės tikslumas:	ISO9906:2012 3B2
Siurblio versija:	A
Medžiagos:	
Siurblio korpusas:	Ketus
Siurblio korpusas:	EN-GJL-200
Siurblio korpusas:	ASTM class 30
Darbaratis:	Kompozitas
Darbaratis:	PES+30% GF
Medžiagų kodas:	A
Įrengimas:	
Aplinkos temperatūros intervalas:	-30 .. 60 °C
Maksimalus darbinis slėgis:	10 bar
Maks. slėgis esant nurodytai temp.:	10 bar / 120 °C
Jungties tipas:	G
Jungties dydis:	DN 25
Vamzdžio jungties slėgio klasė:	PN 10
Port-to-port length:	180 mm
Variklio flanšo dydis:	FT85
Jungties kodas:	O
Skystis:	
Siurbiamas skystis:	Vanduo
Skysčio temperatūros diapazonas:	-25 .. 120 °C
Skysčio temperatūra eksploataavimo metu:	20 °C
Tankis:	998.2 kg/m ³
Elektrotechniniai duomenys:	
Variklio tipas:	71A
IE efektyvumo klasė:	IE3
Nominali galia - P2:	0.37 kW
Elektros tinklo dažnis:	50 Hz
Nominali įtampa:	3 x 220-240D/380-415Y V
Nominali srovė:	1.74/1.00 A
Paleidimo srovė:	490-530 %
Cos fi - galios koeficientas:	0.80-0.70
Nominalios apukos:	2850-2880 rpm
Efektyvumas:	IE3 73,8%
Variklio našumas esant pilnai apkrovai:	73.8 %
Variklio naudingumo koeficientas esant 3/4 apkrovos:	79.0 %
Variklio naudingumo koeficientas esant 1/2 apkrovos:	75.5 %
Polių skaičius:	2
Korpuso klasė (IEC 34-5):	55 Dust/Jetting
Izoliacijos klasė (IEC 85):	F
Integruota variklio apsauga:	NĖRA

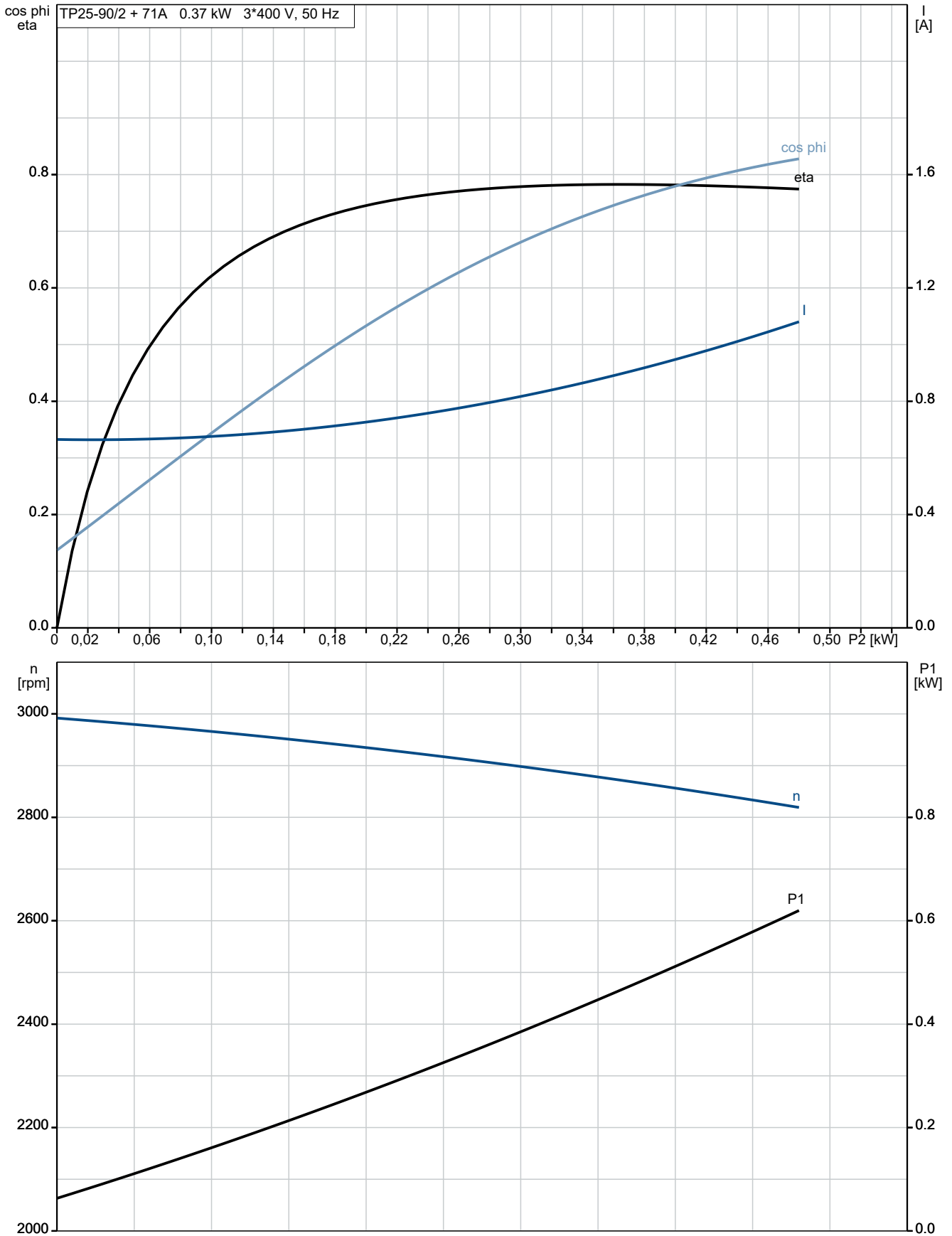


Siurbiamas skystis = Vanduo
 Skysčio temperatūra darbo metu = 20 °C
 Tankis = 998.2 kg/m³

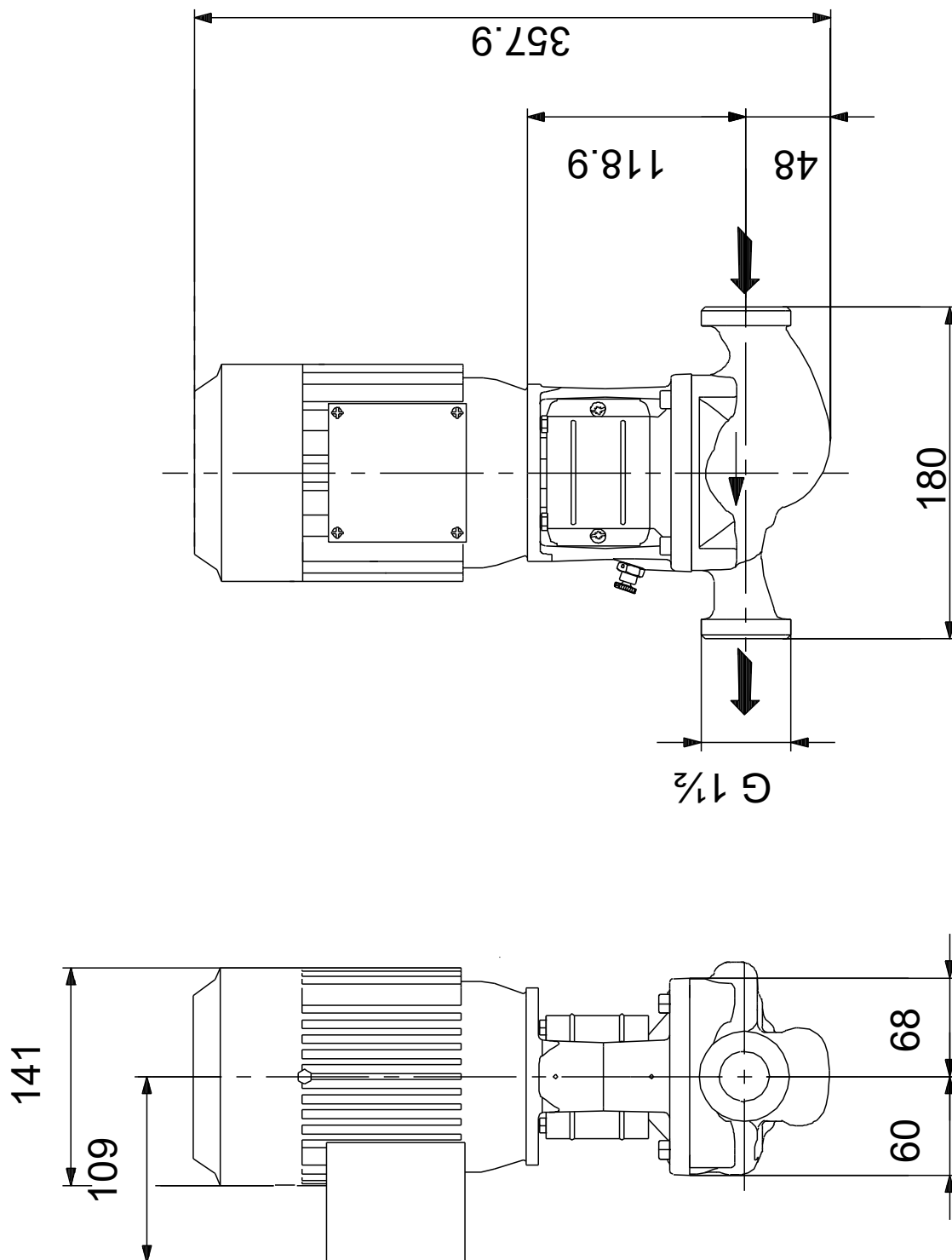


Aprašymas	Vertė
Variklio Nr.:	85805102
Valdikliai:	
Frequency converter:	NONE
Kita:	
Minimalaus efektyvumo koeficientas, MEI ≥:	0.70
Neto masė:	10 kg
Bruto masė:	12 kg
Tiekimo tūris:	0.041 m ³
Danijos VVS Nr.:	381810090
Suomijos LVI Nr.:	4616003
Norvegijos NRF Nr.:	9043512
Kilmės šalis:	HU
Muitinės kodas:	84137051

98282133 TP 25-90/2 A-O-A-BQQE-DW1 50 Hz



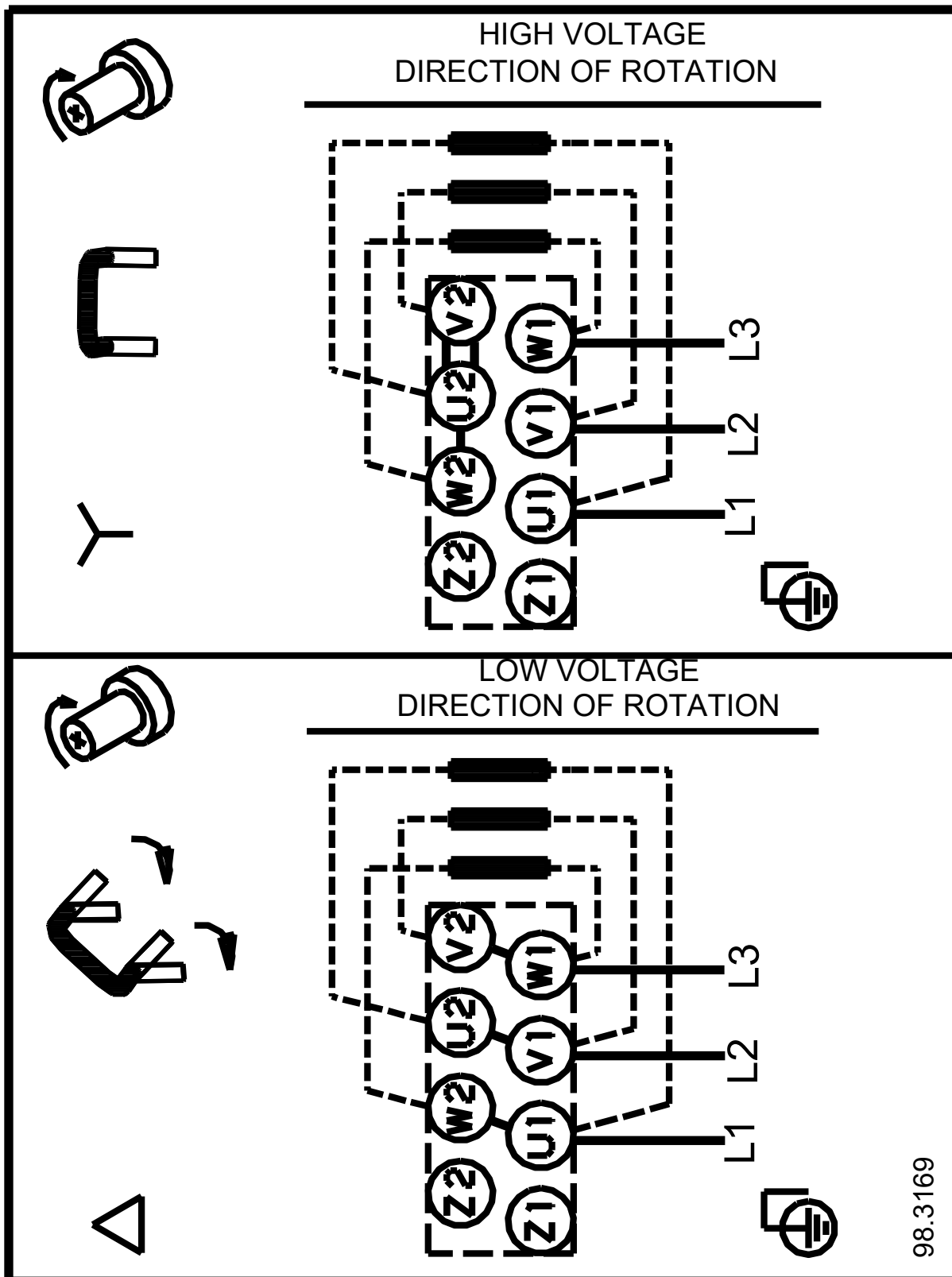
98282133 TP 25-90/2 A-O-A-BQQE-DW1 50 Hz



Atkreipkite dėmesį! Visi matmenys, jei nenurodyta kitaip, pateikti milimetrais.

Atsakomybės apribojimas: šiame supaprastintame matmenų brėžinyje neparodytos visos detalės.

98282133 TP 25-90/2 A-O-A-BQQE-DW1 50 Hz



98.3169

Atkreipkite dėmesį! Visi matmenys, jei nenurodyta kitaip, pateikti milimetrais.