

**Kiekis** | **Aprašymas**1 | **MG90LE**Produkto Nr.: [99605763](#)

Variklis – 3 faz. standartinis variklis.

## Techniniai duomenys:

Approvals for motor: CE, EAC, UKCA, SEPRO, RCM Morocco

Energy approvals for motor: CE, CC, Singapore Aust./N.Z.

Cable gland entry: 4xM20 knock out

Išleidimo angos: Taip (uždaryta)

## Įrengimas:

Aplinkos temperatūros intervalas: -30 .. 60 °C

Variklio flanšo dydis: FF165

## Elektrotechniniai duomenys:

Variklio standartas: IEC

Variklio tipas: 90LE

IE efektyvumo klasė: IE3

Nominali galia - P2: 2.2 kW

Motor efficiency at full load: 85.9 %

Elektros tinklo dažnis: 50 Hz

Nominali įtampa: 3 x 380-415D V

Nominali srovė: 4.65 A

Maksimali vartojama srovė: 5 A

Paleidimo srovė: 840-920 %

Nominalios apskukos: 2890-2910 rpm

Nominalus pilnos apkrovos sukimo momentas: 7.25 Nm

Užstrigusio rotoriaus sukimo momentas: 300-360 %

Paleidimo sukimo momentas: 400-470 %

Inercijos momentas: 0.0031 kg m<sup>2</sup>

Efektyvumas: IE3 85,9%

Variklio našumas esant pilnai apkrovai: 85.9 %

Variklio naudingumo koeficientas esant 3/4 apkrovos: 88.2 %

Variklio naudingumo koeficientas esant 1/2 apkrovos: 88.0 %

Polių skaičius: 2

Korpuso klasė (IEC 34-5): 55 Dust/Jetting

Izoliacijos klasė (IEC 85): F

Bearing insulation type N-end: STEEL BEARING

Cable gland entry: 4xM20 knock out

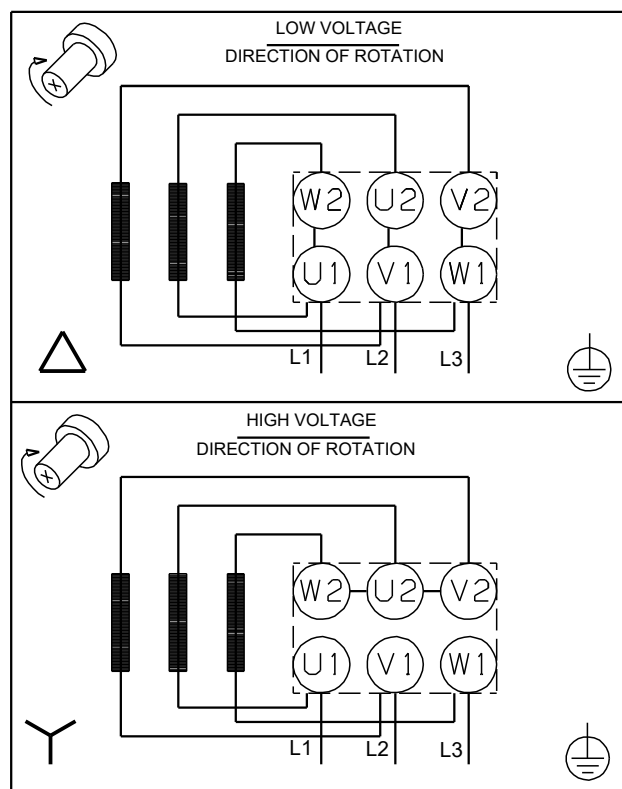
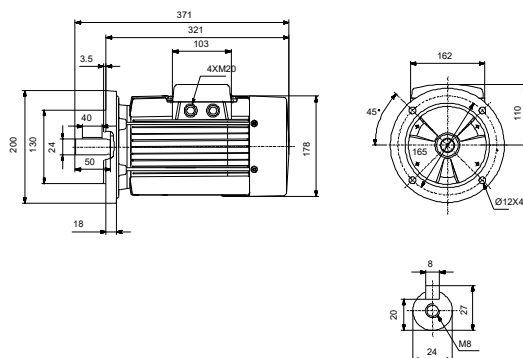
## Kita:

Neto masė: 21 kg

Spalva/tipas: NCS 9000 blizgi 40+-10 /E-danga

Environmental approvals for motor: WEEE

Aprašymas	Vertė
<b>Bendra informacija:</b>	
Produkto pavadinimas:	MG90LE
Produkto Nr.:	99605763
EAN numeris:	5713831791416
<b>Techniniai duomenys:</b>	
Veleno skersmuo:	24 mm
Veleno galo ilgis:	50 mm
Approvals for motor:	CE,EAC,UKCA,SEPRO,RCM Morocco
Energy approvals for motor:	CE,CC,SingaporeAust./N.Z.
Modelis:	H3
Aušinimas:	IC 411
Cable gland entry:	4xM20 knock out
Išleidimo angos:	Taip (uždaryta)
<b>Įrengimas:</b>	
Aplinkos temperatūros intervalas:	-30 .. 60 °C
Variklio flanšo dydis:	FF165
<b>Elektrotechniniai duomenys:</b>	
Variklio standartas:	IEC
Variklio tipas:	90LE
IE efektyvumo klasė:	IE3
Nominali galia - P2:	2.2 kW
Motor efficiency at full load:	85.9 %
Elektros tinklo dažnis:	50 Hz
Nominali įtampa:	3 x 380-415D V
Nominali srovė:	4.65 A
Maksimali vartojama srovė:	5 A
Paleidimo srovė:	840-920 %
Nominalios apskukos:	2890-2910 rpm
Nominalus pilnos apkrovos sukimo momentas:	7.25 Nm
Užstrigusio rotoriaus sukimo momentas:	300-360 %
Paleidimo sukimo momentas:	400-470 %
Inercijos momentas:	0.0031 kg m <sup>2</sup>
Efektyvumas:	IE3 85,9%
Variklio našumas esant pilnai apkrovai:	85.9 %
Variklio naudingumo koeficientas esant 3/4 apkrovos:	88.2 %
Variklio naudingumo koeficientas esant 1/2 apkrovos:	88.0 %
Polių skaičius:	2
Korpuso klasė (IEC 34-5):	55 Dust/Jetting
Izoliacijos klasė (IEC 85):	F
Integruota variklio apsauga:	NĖRA
Tropinė apsauga:	ne
Šiluminė apsauga:	išor.
R1:	6.33 ohm
R2:	6.33 ohm
R3:	6.33 ohm
Apvija 1:	PHASE 1
Apvija 2:	PHASE 2
Apvija 3:	PHASE 3
Montavimo variantas pagal IEC 34-7:	IM V1/B5
Bearing insulation type N-end:	STEEL BEARING
Cable gland entry:	4xM20 knock out
<b>Kita:</b>	
Neto masė:	21 kg



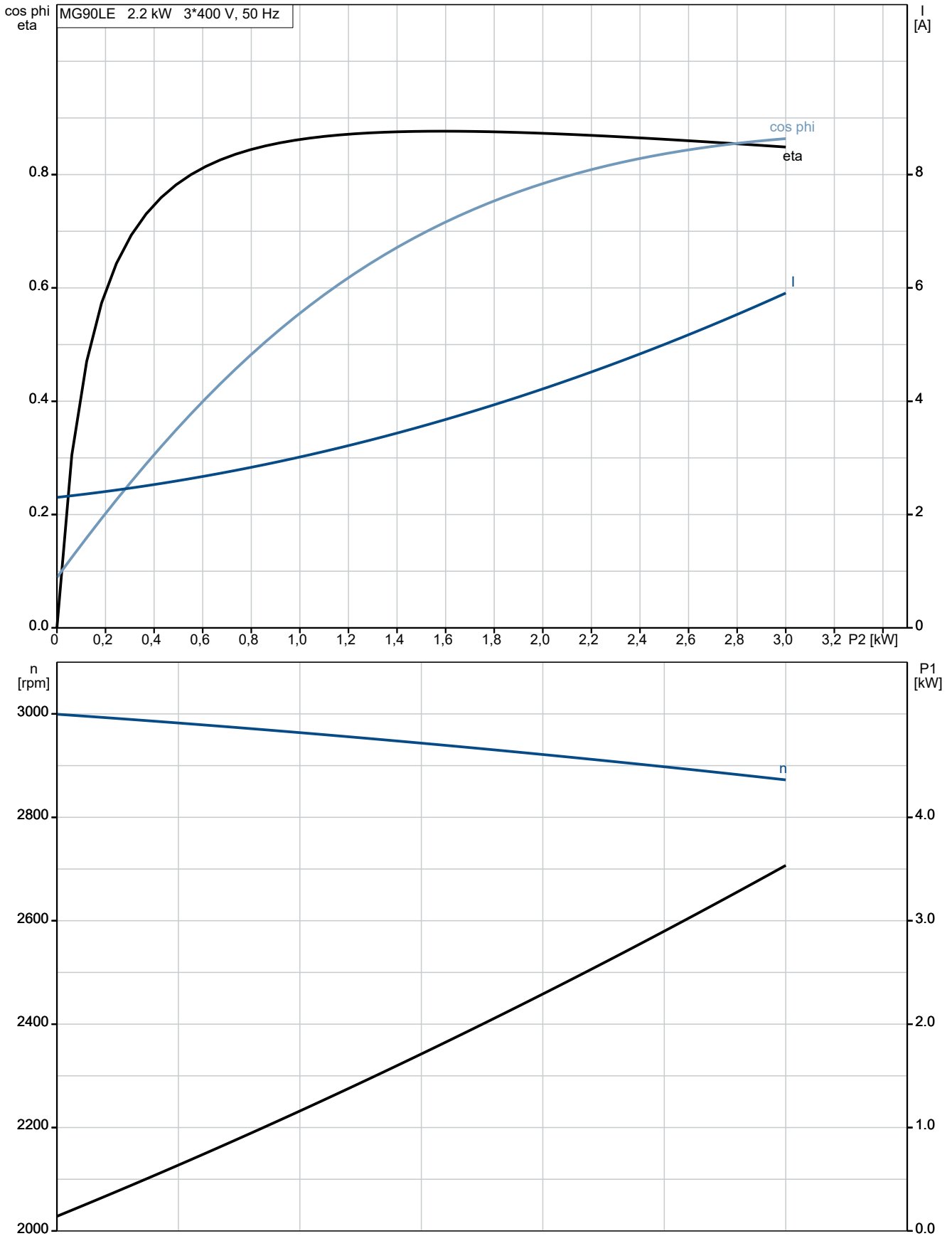


**Įmonės pavadinimas:** UAB „Vandens siurbiai“  
**Paruošė:**  
**Telefonas:**

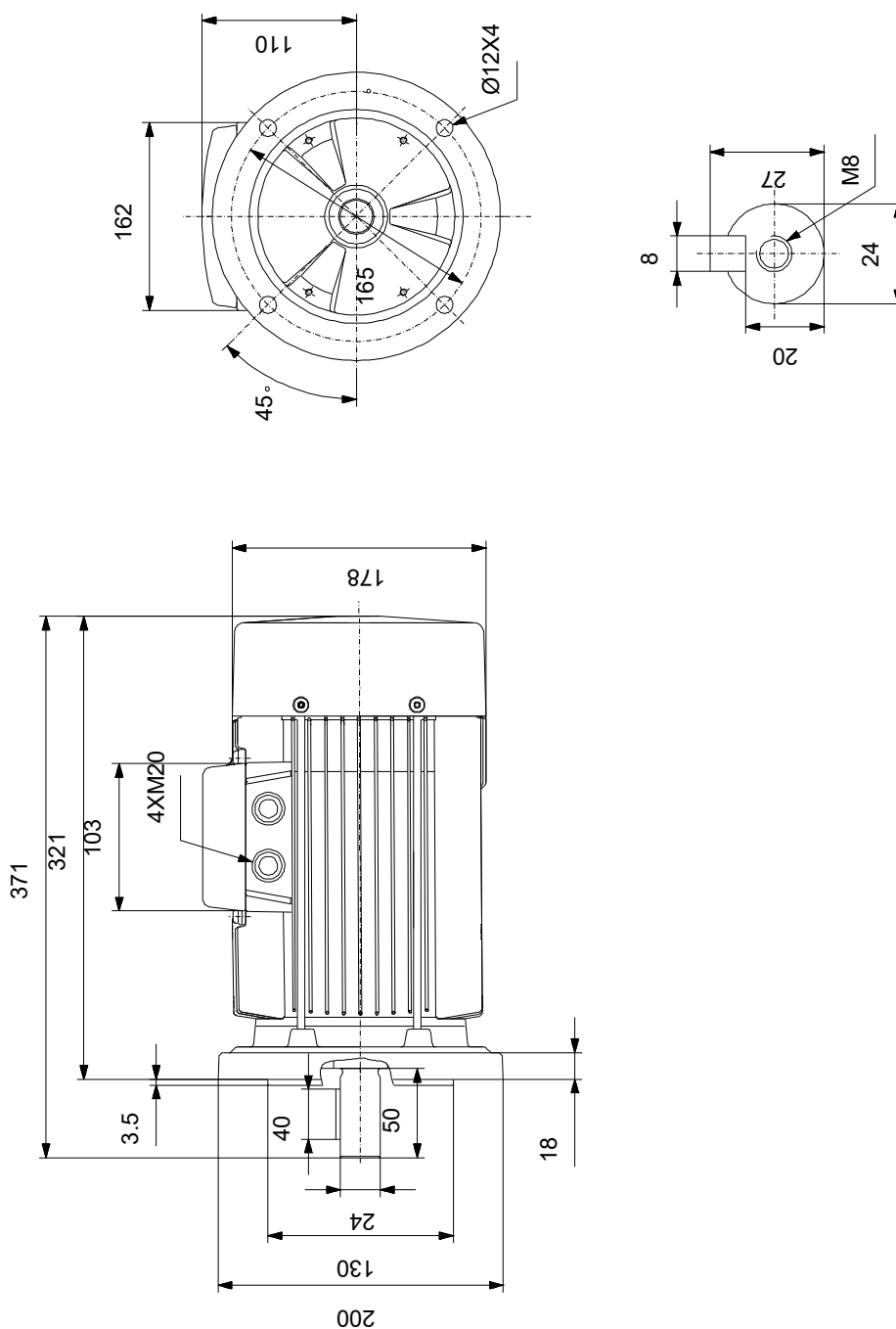
**Data:** 2023-03-08

<b>Aprašymas</b>	<b>Vertė</b>
Spalva/tipas:	NCS 9000 blizgi 40+-10 /E-danga
Environmental approvals for motor:	WEEE

## 99605763 MG90LE 50 Hz

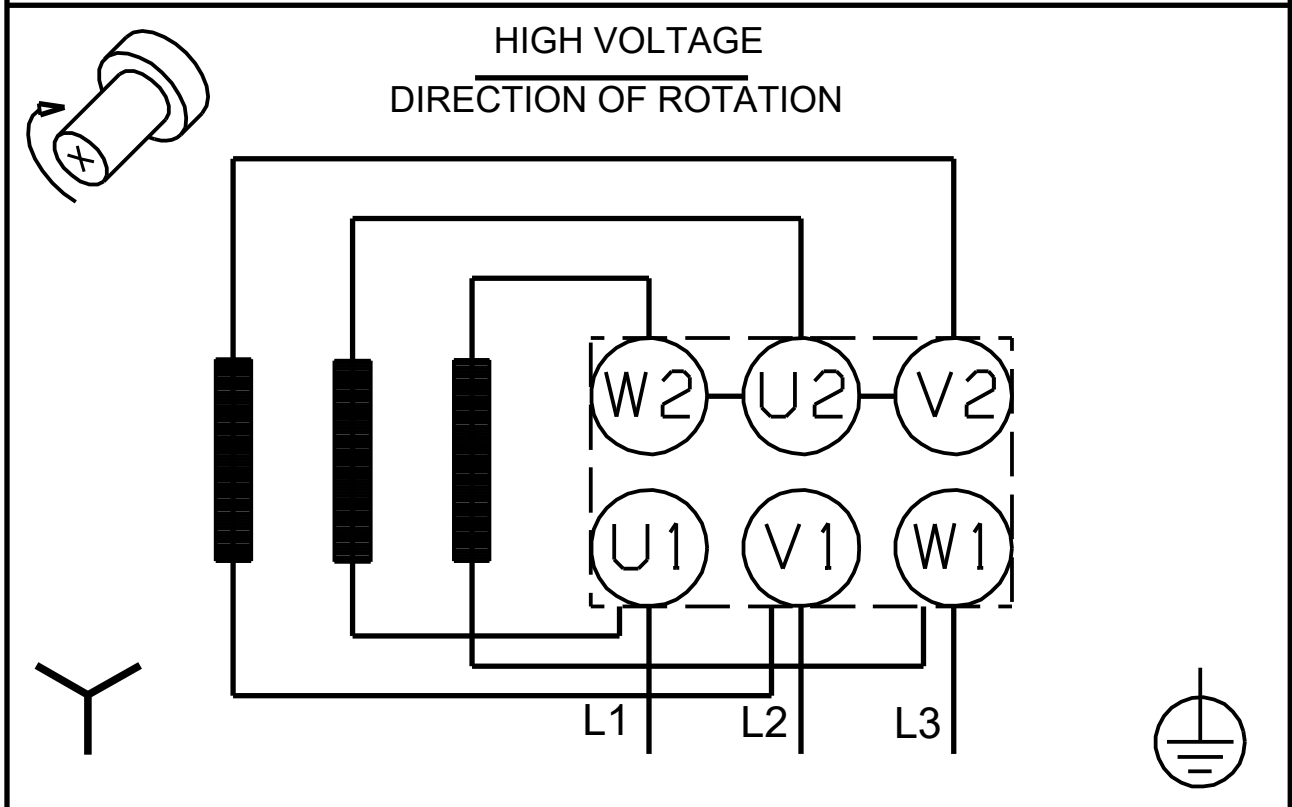
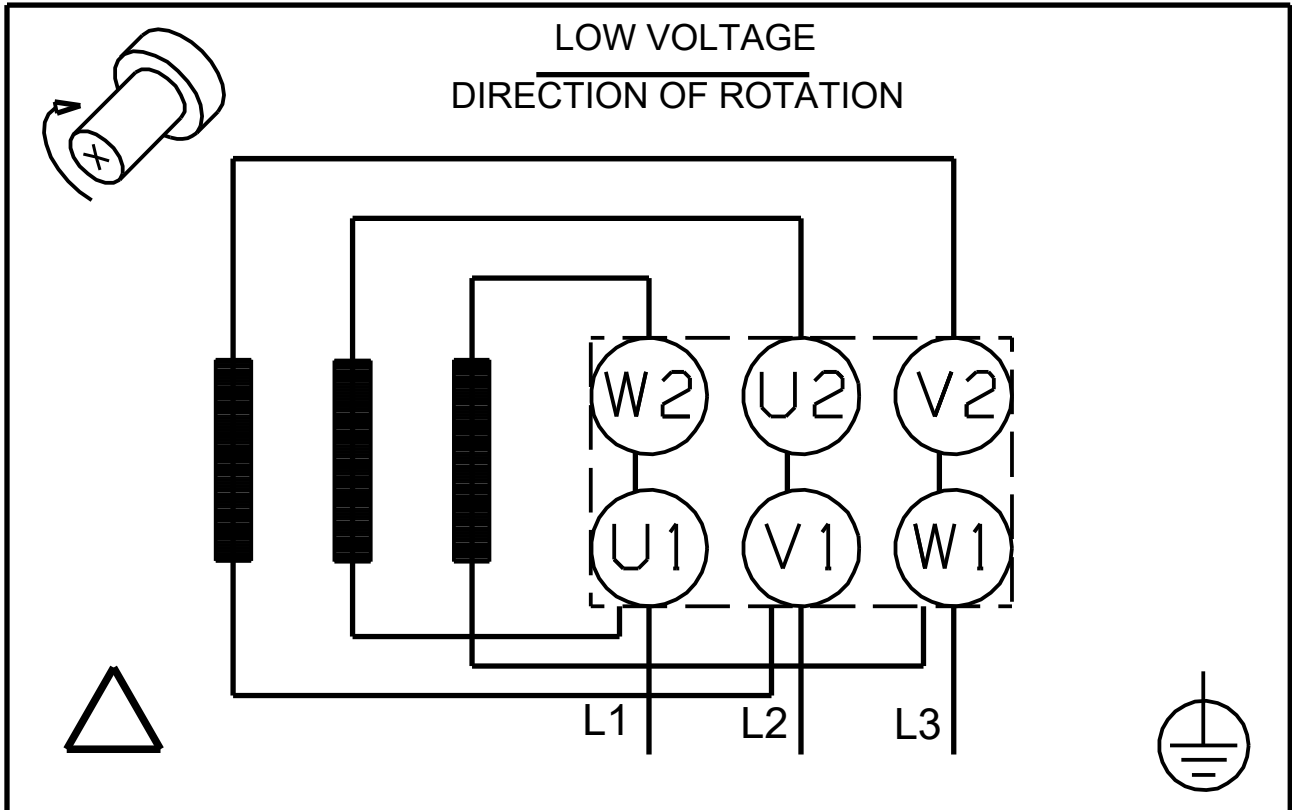


## 99605763 MG90LE 50 Hz



Atkreipkite dėmesį! Visi matmenys, jei nenurodyta kitaip, pateikti milimetrais.  
Atsakomybės apribojimas: šiame supaprastintame matmenų brėžinyje neparodytos visos detalės.

## 99605763 MG90LE 50 Hz



Atkreipkite dėmesį! Visi matmenys, jei nenurodyta kitaip, pateikti milimetrais.

## 99605763 MG90LE 50 Hz

Garso matavimo ataskaita  
 Garso galios matavimas pagal to DS/ISO-3743

Variklio tipas: MG90LE	Produkto numeris: 99605763	Ventiliatoriaus skersmuo: D108 [mm]
P2: 2.2 [kW]	U: 400 [V]	Kreipiamoji: 2
		Dažnis: 50 [Hz]

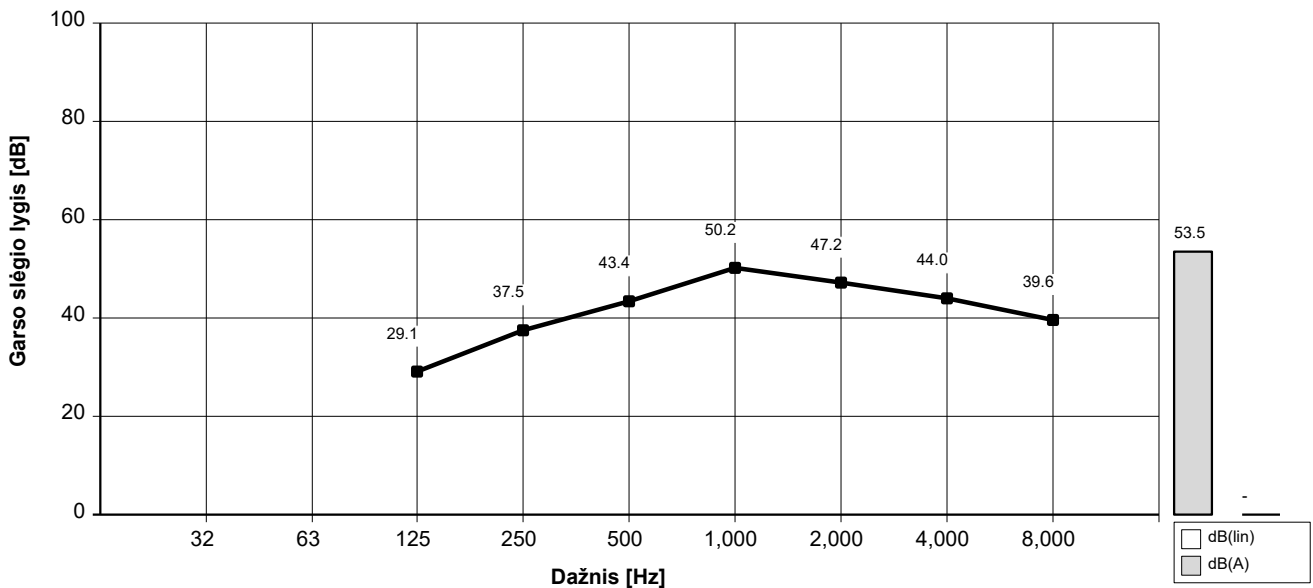
**Pastabos:** Deklaruojamoje triukšmo emisijos vertėje neatsižvelgta į gamybos pokyčius ir matavimo neapibrėžtumus. Todėl deklaruota vertė gali būti iki 3 dB didesnė už vidutinę įrenginio vertę.

Išbandyta esant:

### Lygis oktavos diapazone [dB]

Centrinis dažnis	125	250	500	1000	2000	4000	8000	dB(A)	dB(lin)
Garso galia Lygis re: 1 pW	41,0	49,5	55,3	62,2	59,2	56,0	51,6	65,5	-
Vidutinis garso slėgis esant 1m. re: 20 UPa	29,1	37,5	43,4	50,2	47,2	44,0	39,6	53,5	-

### Garso slėgis apskaičiuotas pagal ISO/DIS 11203 metodą Q2



Inicialai: VBJ

Failo Nr.: LY66640 18/07/2019