

Kiekis | **Aprašymas**

1

SIEMENS 100LProdukto Nr.: [83V15210](#)

Variklis – 3 faz. standartinis variklis.

Techniniai duomenys:

Approvals for motor: CE,EAC,UKCA

Energy approvals for motor: CE,Singapore

Cable gland entry: 2xM32x1,5

Įrengimas:

Aplinkos temperatūros intervalas: -20 .. 55 °C

Variklio flanšo dydis: FF215

Elektrotechniniai duomenys:

Variklio tipas: SIEMENS

Nominali galia - P2: 3 kW

Elektros tinklo dažnis: 50 Hz

Nominali įtampa: 3 x 380-420D/660-725Y V

Nominali srovė: 5.9/3.45 A

Maksimali vartojama srovė: 6.2/3.6 A

Paleidimo srovė: 730-730 %

Cos fi - galios koeficientas: 0.83

Nominalios apskukos: 1460 rpm

Nominalus pilnos apkrovos sukimo momentas: 19.6-19.6 Nm

Užstrigusio rotoriaus sukimo momentas: 230-230 %

Paleidimo sukimo momentas: 370-370 %

Inercijos momentas: 0.014 kg m²

Efektyvumas: IE3 87,7%

IE efektyvumo klasė: IE3

Variklio našumas esant pilnai apkrovai: 87.7-87.7 %

Variklio naudingumo koeficientas esant 3/4 apkrovos: 88.4-88.4 %

Variklio naudingumo koeficientas esant 1/2 apkrovos: 88.2-88.2 %

Polių skaičius: 4

Korpuso klasė (IEC 34-5): IP55

Izoliacijos klasė (IEC 85): F

Cos phi 1/2: 0.69-0.69

Cos phi 3/4: 0.78-0.78

Bearing insulation type N-end: N

Cable gland entry: 2xM32x1,5

Kita:

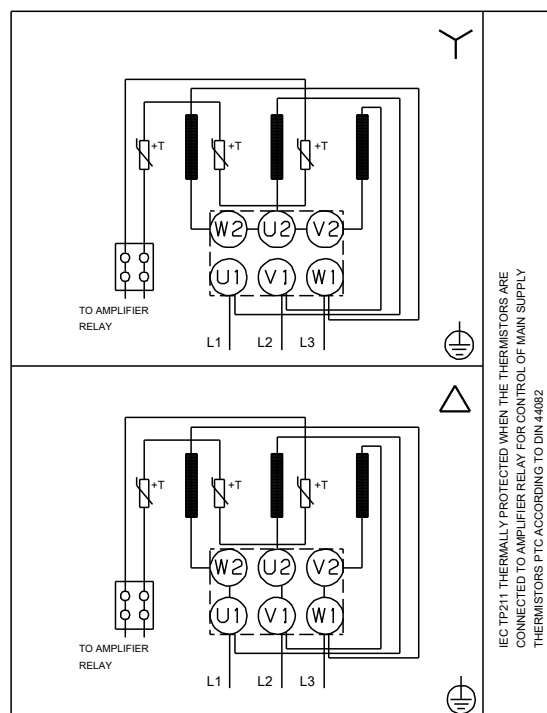
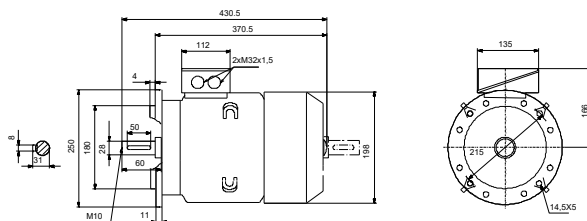
Neto masė: 30 kg

Spalva/tipas: RAL 9005

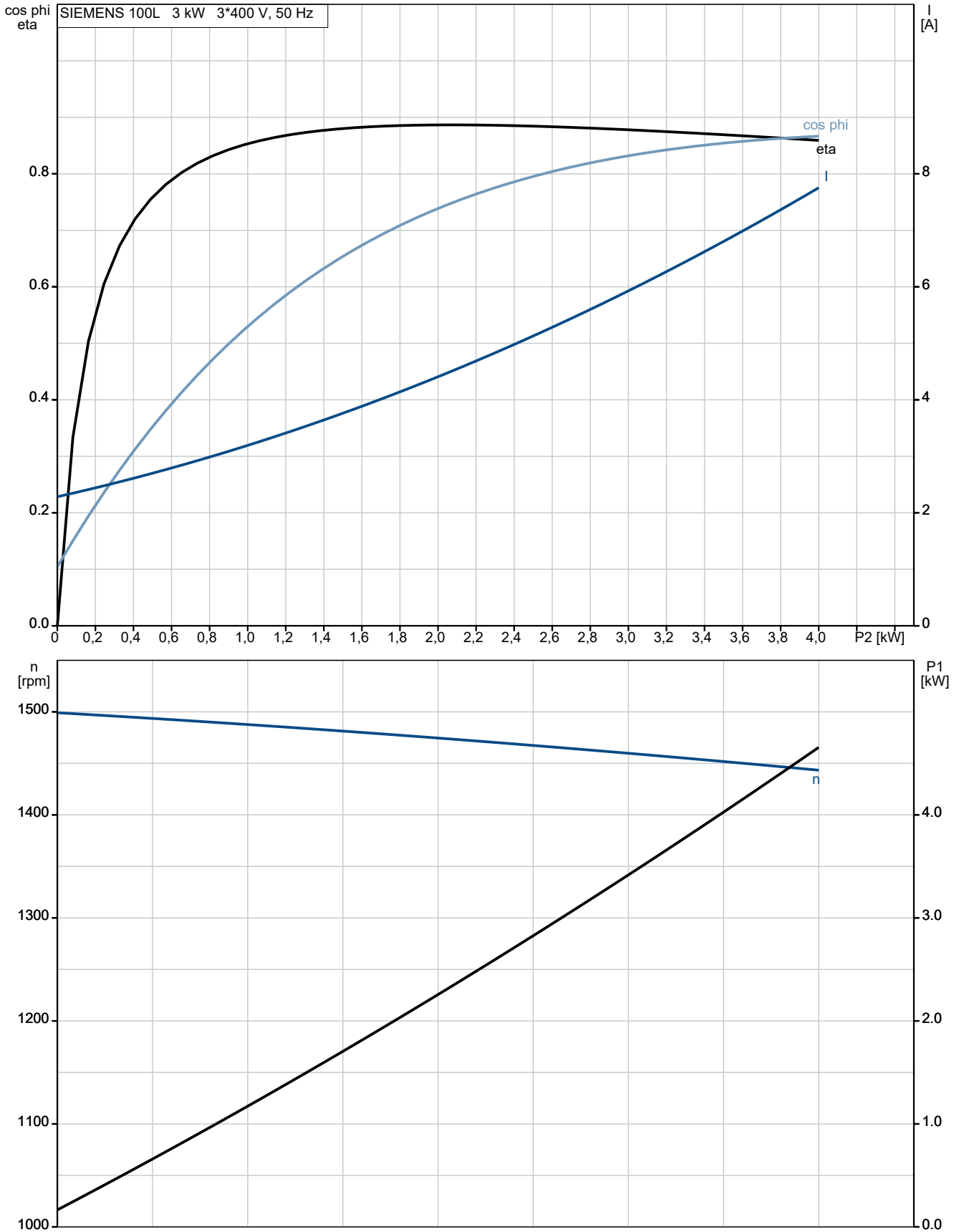
Kilmės šalis: CZ

Muitinės kodas: 85015220

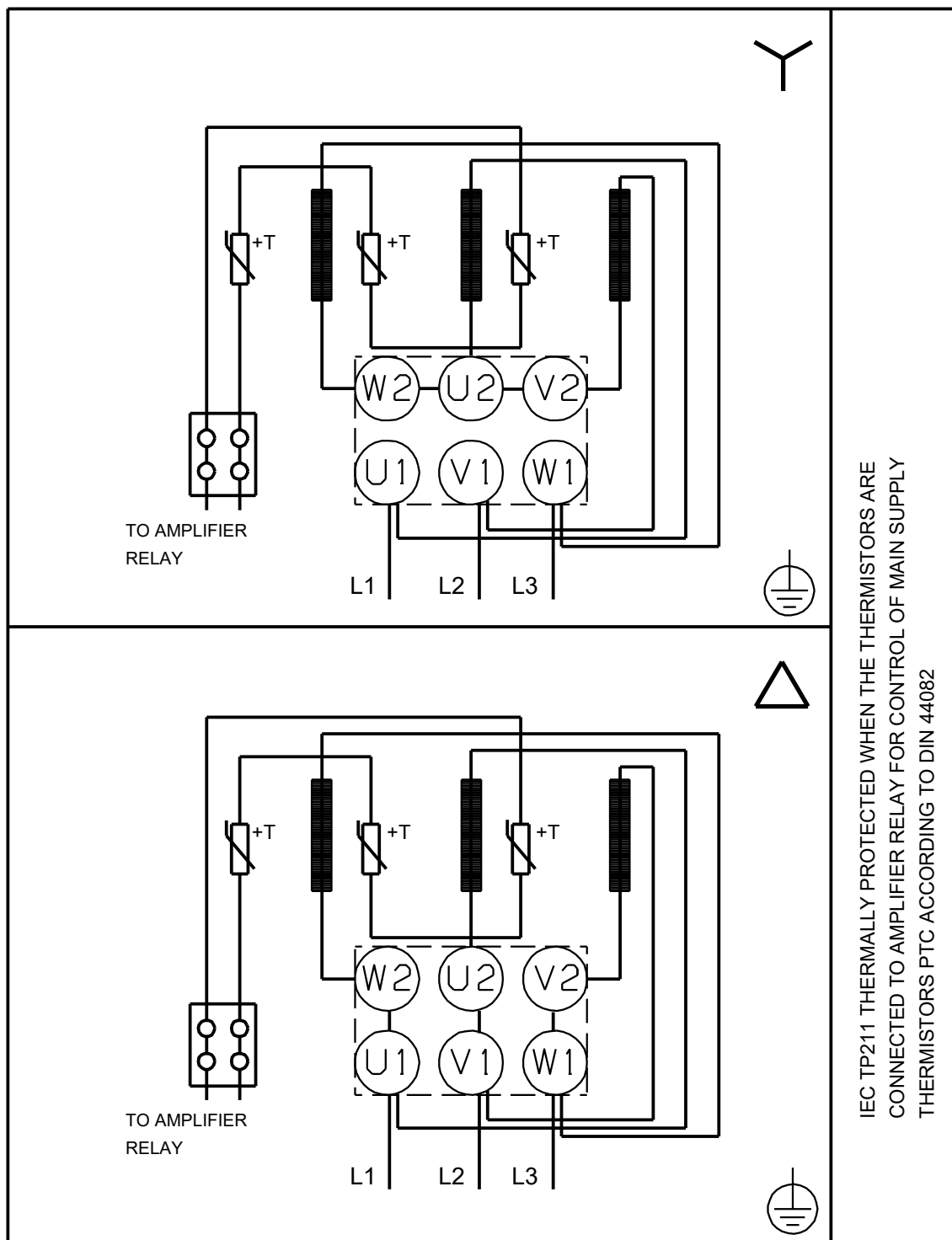
Aprašymas	Vertė
Bendra informacija:	
Produkto pavadinimas:	SIEMENS 100L
Produkto Nr.:	83V15210
EAN numeris:	5711492406557
Techniniai duomenys:	
Veleno skersmuo:	28 mm
Veleno galo ilgis:	60 mm
Approvals for motor:	CE, EAC, UKCA
Energy approvals for motor:	CE, Singapore
Aušinimas:	IC 411
Cable gland entry:	2xM32x1,5
Įrengimas:	
Aplinkos temperatūros intervalas:	-20 .. 55 °C
Variklio flanšo dydis:	FF215
Elektrotechniniai duomenys:	
Variklio tipas:	SIEMENS
Nominali galia - P2:	3 kW
Elektros tinklo dažnis:	50 Hz
Nominali įtampa:	3 x 380-420D/660-725Y V
Nominali srovė:	5.9/3.45 A
Maksimali vartojama srovė:	6.2/3.6 A
Paleidimo srovė:	730-730 %
Cos fi - galios koeficientas:	0.83
Nominalios apskukos:	1460 rpm
Nominalus pilnos apkrovos sukimo momentas:	19.6-19.6 Nm
Užstrigusio rotoriaus sukimo momentas:	230-230 %
Paleidimo sukimo momentas:	370-370 %
Inercijos momentas:	0.014 kg m ²
Efektyvumas:	IE3 87,7%
IE efektyvumo klasė:	IE3
Variklio našumas esant pilnai apkrovai:	87.7-87.7 %
Variklio naudingumo koeficientas esant 3/4 apkrovos:	88.4-88.4 %
Variklio naudingumo koeficientas esant 1/2 apkrovos:	88.2-88.2 %
Polių skaičius:	4
Korpuso klasė (IEC 34-5):	IP55
Izoliacijos klasė (IEC 85):	F
Integruota variklio apsauga:	PTC
Tropinė apsauga:	NO
Šiluminė apsauga:	išor.
R1:	3.23887 ohm
R2:	3.24083 ohm
R3:	3.23887 ohm
Apvija 1:	PHASE 1
Apvija 2:	PHASE 2
Apvija 3:	PHASE 3
Montavimo variantas pagal IEC 34-7:	IM V1
Cos phi 1/2:	0.69-0.69
Cos phi 3/4:	0.78-0.78
Bearing insulation type N-end:	N
Cable gland entry:	2xM32x1,5
Kita:	
Neto masė:	30 kg
Spalva/tipas:	RAL 9005
Kilmės šalis:	CZ
Muitinės kodas:	85015220



83V15210 SIEMENS 100L 50 Hz



83V15210 SIEMENS 100L 50 Hz



IEC TP211 THERMALLY PROTECTED WHEN THE THERMISTORS ARE
CONNECTED TO AMPLIFIER RELAY FOR CONTROL OF MAIN SUPPLY
THERMISTORS PTC ACCORDING TO DIN 44082

Atkreipkite dėmesį! Visi matmenys, jei nenurodyta kitaip, pateikti milimetrais.



Užsakymo duomenys

83V15210 SIEMENS 100L 50 Hz

Įmonės pavadinimas:
Paruošė:

Telefonas:

Data:

Faksas:

Produkto Nr.: 83V15210

4/26/2023

Projektas:

Kliento numeris:

Kontaktinis asmuo:

Nuorodos numeris:

Elektros duomenys:

Dažnis	50 Hz
Nom. variklio įtampa	380-420D/660-725Y V
Nom. variklio galia	3 kW
Nom. variklio apskukos	1460 rpm
Nom. variklio momentas	19.6-19.6 Nm
Laidų jungtys	-
Nom. variklio srovė	5,9/3,45 A
Maks. variklio srovė	6,2/3,6 A
Efektyvumo klasė	IE3
Efektyvumas esant pilnai apkrovai, %	87.7-87.7 %
Galios koeficientas	0,83
Paleidimas- / Nom. variklio srovė (50/60 Hz)	730 /
Pramušimas- / Nom. variklio momentas (50/60 Hz)	370-370 / %
Paleidimas- / Nom. variklio momentas (50/60 Hz)	230 /

Mechaniniai duomenys:

Triukšmo matavimai (50/60 Hz)	60 dB(A)
Inercijos momentas	0.014 kg m ²
Išleidimo angos	Taip (uždaras)
Guolis priekinis (DE)	6206.2Z.C3
Guolis galinis (NDE)	6206.2Z.C3
Guolių išdėstymas	Galinis (NDE) uždarytas
DE guolio tipas	-
Guolio sandariklis, DE	-
Tepalo charakteristikos, DE	-
NDE guolio tipas	-
Guolio sandariklis, NDE	-
Tepalo charakteristikos, NDE	-
Tepimo prietaisas	Nr
Tepimo tipas	-
Tepimo intervalas	-
Tepalo kiekis tepimui	-
Išorinis įžeminimas	-
Spalva/tipas	RAL 9005

Apsauga nuo sproginimo:

Apsaugos tipas -

Aplinkos sąlygos:

Aplinkos temperatūra	-20°C - 55°C
Aukštis virš jūros lygio	1000 m
Sertifikatai ir specifikacijos	IEC 60034

Pagrindiniai duomenys:

Rėmo dydis	SIEMENS
Konstrukcijos tipas	IM V1 Flanšo dydis FF215
Masė (kg) be pasirenkamų priedų	30 kg
Rėmo medžiaga	-
Apsaugos lygis	IP IP55
Aušinimo metodas, TEFC	IC 411
Vibracijų klasė	
Izoliacijos klasė	155(F) - 130(B)
Darbo tipas	-
Sukimosi kryptis	CW /

Kontaktų dėžutė:

Kontaktų dėžutės medžiaga	-
Kabelio įvadas	-
Kabelio įmautė	-

Apsauga:

Integruota apsauga -