

Kiekis Aprašymas

1 TP 50-230/4 A-F-A-BQQE-JW3

**Atkreipkite dėmesį! Paveikslėlyje parodytas produktas gali skirtis nuo tikrojo**

Produkto Nr.: 96087290

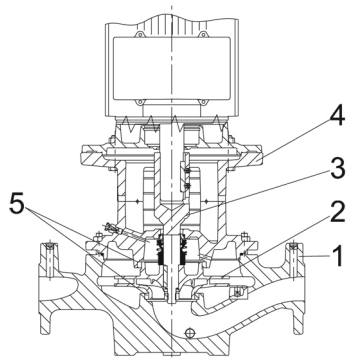
Vienpakopis, vienablokis, spiralinės kameros siurblys su vienodų skersmenų įvadu ir išvadu vienoje tiesėje. Siurblys yra iš viršaus nuimamos konstrukcijos, t.y. galvutę (variklį, siurblio galvutę ir darbaratį) galima nuimti techninei priežiūrai arba remontui paliekant siurblio korpusą prijungtą prie vamzdžių.

Siurblys turi nesubalansuotą guminį dumplinį sandariklį. Veleno sandariklis tenkina EN 12756 reikalavimus. Vamzdžiai prijungiami PN 16 DIN flanšais (EN 1092-2 ir ISO 7005-2).

Siurblys turi ventiliatoriumi aušinamą asinchroninį variklį.

Produkto minimalus efektyvumo koeficientas (MEI) yra didesnis arba lygus 0,70. Tai Komisijos reglamente laikoma orientaciniu etalonu geriausiems rinkoje nuo 2013 m. sausio 1 d. siūlomiems vandens siurbliams.

Ketinės dalys padengtos epoksidine danga katodinio elektrolitinio nusodinimo (CED) būdu. CED – tai aukštos kokybės dažymo procesas, kai aplink produktus sukuriama elektros laukas užtikrina dažų dalelių nusodinimą ant paviršiaus plonu, tiksliai kontroliuojamu sluoksniu.

Siurblys

- 1: Siurblio korpusas
- 2: Darbaratis
- 3: Trumpas velenas
- 4: Siurblio galvutė / variklio atrama
- 5: Dilimo žiedai

Siurblio korpuse yra keičiamas žalvarinis atraminis žiedas, skirtas sumažinti iš darbaračio išvado pusės į įvado pusę pratekančio skysčio kiekį.

Darbaratis prie veleno priveržtas veržle.

Siurblys turi nesubalansuotą guminį dumplinį sandariklį, kuriame sukimo momentas perduodamas per spyruoklę ir dumples. Dėl dumplių sandariklis nenudėvi veleno, o ašiniams judėjimui netrukdo veleno apnašos.

Sandarinio paviršiai:

- Sukiojo sandarinimo žiedo medžiaga: silicio karbidas (SiC)
- Stacionaraus lizdo medžiaga: silicio karbidas (SiC)

Ši medžiagų pora naudojama, kai reikia didesnio atsparumo korozijai. Didelis šios medžiagų poros kietumas užtikrina didelį atsparumą abrazyvinėms dalelėms.

Antrinio sandariklio medžiaga: EPDM (etilenpropileno guma)

EPDM yra labai atspari karštam vandeniui. EPDM netinka mineralinėms alyvoms.

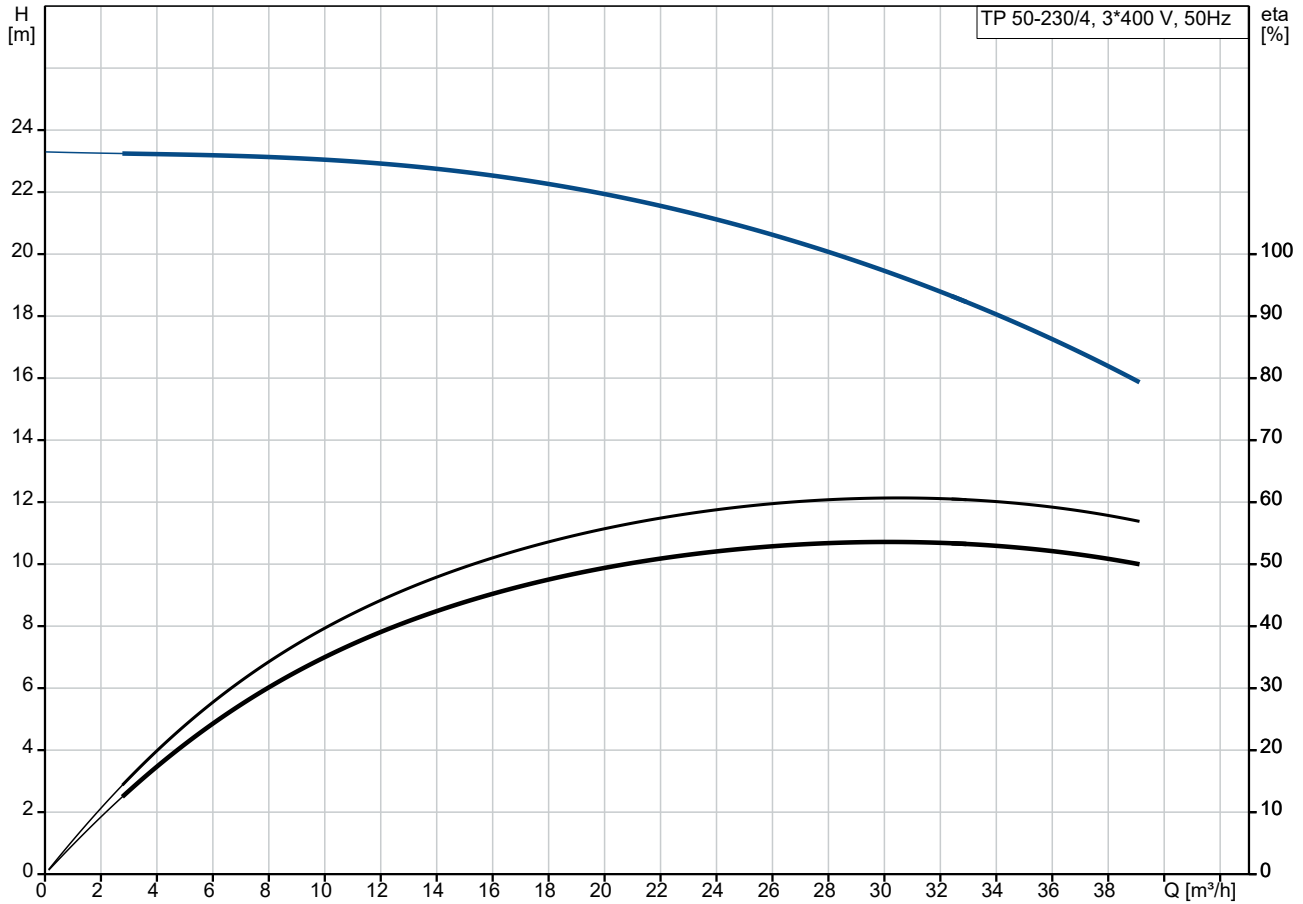
Skysčio cirkuliacija per oro išleidimo sraigto angą užtikrina veleno sandariklio tepimą ir aušinimą.

Kiekis	Aprašymas
1	<p>Flanšuose yra jungtys manometrų prijungimui. Siurblio korpusą ir variklį jungia variklio atrama, kurioje yra rankinio oro išleidimo sraigtas, skirtas išleisti orą iš siurblio korpuso ir veleno sandariklio kameros. Jungtis tarp variklio atramos ir siurblio korpuso yra užsandarinta O žiedu.</p> <p>Centrinė variklio atramos dalyje yra gaubtai saugantys veleną ir jungiamąją movą. Siurblio velenas pritvirtintas tiesiai prie variklio veleno kaiščiu ir reguliavimo varžtais.</p> <p>Variklis</p> <p>Variklis yra visiškai uždaras, ventiliatoriumi aušinamas variklis, kurio pagrindiniai matmenys atitinka IEC ir DIN standartus. Leistini elektros maitinimo svyravimai atitinka IEC 60034 reikalavimus.</p> <p>Variklis yra pritvirtintas per laisvos angos flanšą (FF). Variklio montavimo ženklavimas atitinka IEC 60034-7: IM B 5, IM V 1 (kodas I) / IM 3001, IM 3011 (kodas II). Variklis pagal IEC 60034-30-1 klasifikuojamas kaip IE3 efektyvumo klasės variklis. Variklio apvijose yra termistoriai (PTC jutikliai), atitinkantys DIN 44081/DIN 44082. Apsauga reaguoja į lėtai ir greitai kylančią temperatūrą, pvz., nuolatinę perkrovą ir variklio sustojimą. Termorelės turi būti prijungtos prie išorinės valdymo grandinės tokiu būdu, kad automatinė grįžtis nesukeltų nelaimingų atsitikimų. Varikliai turi būti prijungti prie apsauginio variklio išjungiklio pagal vietines taisykles. Variklį galima prijungti prie kintamų apsakų pavaros ir nustatyti bet kokią darbo tašką. Siūlome naudoti „Grundfos“ CUE kintamų apsakų pavaras. Daugiau informacijos rasite „Grundfos“ produktų centre.</p> <p>Kiti produkto duomenys</p> <p>Ketinės dalys padengtos epoksidine danga katodinio elektrolitinio nusodinimo (CED) būdu. CED – tai aukštos kokybės dažymo procesas, kai aplink produktus sukuriama elektros laukas užtikrina dažų dalelių nusodinimą ant paviršiaus plonu, tiksliai kontroliuojamu sluoksniu.</p> <p>Techniniai duomenys</p> <p>Valdikliai: Frequency converter: NONE</p> <p>Skystis: Siurbiamas skystis: Vanduo Skysčio temperatūros diapazonas: -25 .. 120 °C Skysčio temperatūra eksploatavimo metu: 20 °C Tankis: 998.2 kg/m³</p> <p>Techniniai duomenys: Siurblio apsakos, kurioms pateikti siurblio duomenys: 1455 rpm Nominalus debitas: 30.6 m³/h Nominalus slėgio aukštis: 19.1 m Faktinis darbaračio skersmuo: 260 mm Veleno sandariklio kodas: BQQE Kreivės tikslumas: ISO9906:2012 3B2</p> <p>Medžiagos: Siurblio korpusas: Ketus EN-GJL-250 ASTM class 35 Darbaratis: Ketus EN-GJL-200 ASTM class 30</p> <p>Įrengimas: Aplinkos temperatūros intervalas: -20 .. 55 °C Maksimalus darbinis slėgis: 16 bar Maks. slėgis esant nurodytai temp.: 16 bar / 120 °C Jungties tipas: DIN Jungties dydis: DN 50</p>

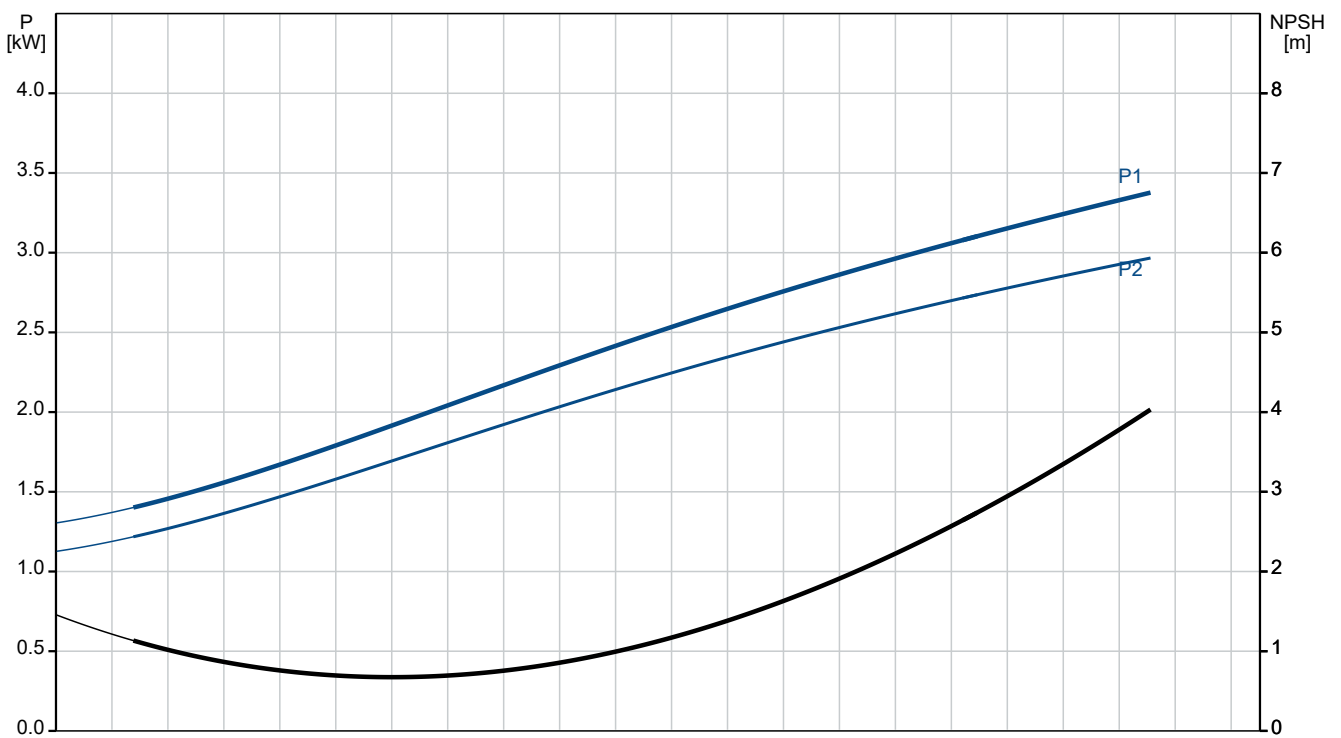
Kiekis | **Aprašymas**

1	Vamzdžio jungties slėgio klasė: PN 16 Port-to-port length: 440 mm Variklio flanšo dydis: FF215 Elektrotechniniai duomenys: Variklio tipas: SIEMENS Nominali galia - P2: 3 kW Elektros tinklo dažnis: 50 Hz Nominali įtampa: 3 x 380-420D/660-725Y V Nominali srovė: 5.9/3.45 A Paleidimo srovė: 730-730 % Cos fi - galios koeficientas: 0.83 Nominalios apskos: 1460 rpm Efektyvumas: IE3 87,7% IE efektyvumo klasė: IE3 Variklio našumas esant pilnai apkrovai: 87.7-87.7 % Variklio naudingumo koeficientas esant 3/4 apkrovos: 88.4-88.4 % Variklio naudingumo koeficientas esant 1/2 apkrovos: 88.2-88.2 % Polių skaičius: 4 Korpuso klasė (IEC 34-5): IP55 Izoliacijos klasė (IEC 85): F Variklio Nr.: 83V15210 Kita: Minimalaus efektyvumo koeficientas, MEI ≥: 0.70 Neto masė: 81.2 kg Bruto masė: 100 kg Tiekimo tūris: 0.39 m ³ Suomijos LVI Nr.: 4616056 Kilmės šalis: HU Muitinės kodas: 84137051
---	---

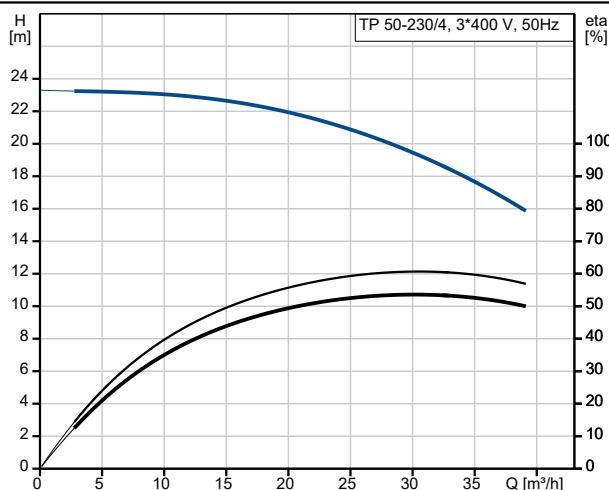
96087290 TP 50-230/4 A-F-A-BQQE-JW3 50 Hz



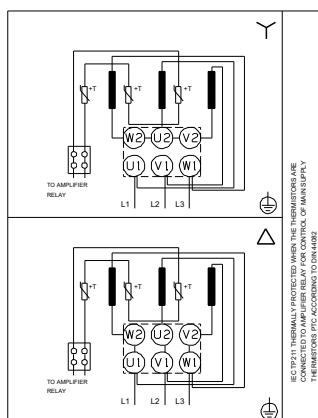
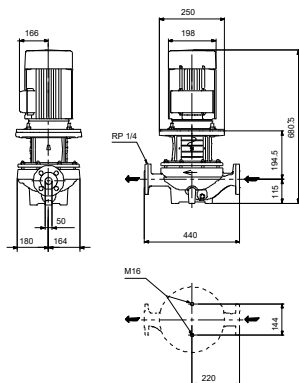
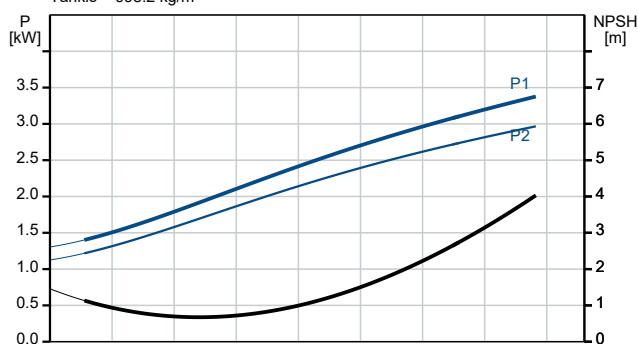
Siurbiamas skystis = Vanduo
 Skysčio temperatūra darbo metu = 20 °C
 Tankis = 998.2 kg/m³



Aprašymas	Vertė
Bendra informacija:	
Produkto pavadinimas:	TP 50-230/4 A-F-A-BQQE-JW3
Produkto Nr.:	96087290
EAN numeris:	5700395312560
Techniniai duomenys:	
Siurblio apskos, kurioms pateikti siurblio duomenys:	1455 rpm
Nominalus debitas:	30.6 m ³ /h
Nominalus slėgio aukštis:	19.1 m
Maximum head:	230 dm
Faktinis darbaračio skersmuo:	260 mm
Veleno sandariklio kodas:	BQQE
Kreivės tikslumas:	ISO9906:2012 3B2
Siurblio versija:	A
Medžiagos:	
Siurblio korpusas:	Ketus
Siurblio korpusas:	EN-GJL-250
Siurblio korpusas:	ASTM class 35
Darbaratis:	Ketus
Darbaratis:	EN-GJL-200
Darbaratis:	ASTM class 30
Medžiagų kodas:	A
Įrengimas:	
Aplinkos temperatūros intervalas:	-20 .. 55 °C
Maksimalus darbinis slėgis:	16 bar
Maks. slėgis esant nurodytai temp.:	16 bar / 120 °C
Jungties tipas:	DIN
Jungties dydis:	DN 50
Vamzdžio jungties slėgio klasė:	PN 16
Port-to-port length:	440 mm
Variklio flanšo dydis:	FF215
Jungties kodas:	F
Skystis:	
Siurbiamas skystis:	Vanduo
Skysčio temperatūros diapazonas:	-25 .. 120 °C
Skysčio temperatūra eksploataavimo metu:	20 °C
Tankis:	998.2 kg/m ³
Elektrotechniniai duomenys:	
Variklio tipas:	SIEMENS
Nominali galia - P2:	3 kW
Elektros tinklo dažnis:	50 Hz
Nominali įtampa:	3 x 380-420D/660-725Y V
Nominali srovė:	5.9/3.45 A
Paleidimo srovė:	730-730 %
Cos fi - galios koeficientas:	0.83
Nominalios apskos:	1460 rpm
Efektyvumas:	IE3 87.7%
IE efektyvumo klasė:	IE3
Variklio našumas esant pilnai apkrovai:	87.7-87.7 %
Variklio naudingumo koeficientas esant 3/4 apkrovos:	88.4-88.4 %
Variklio naudingumo koeficientas esant 1/2 apkrovos:	88.2-88.2 %
Polių skaičius:	4
Korpuso klasė (IEC 34-5):	IP55
Izoliacijos klasė (IEC 85):	F



Siurbiamas skystis = Vanduo
Skysčio temperatūra darbo metu = 20 °C
Tankis = 998.2 kg/m³





Įmonės pavadinimas:

Paruošė:

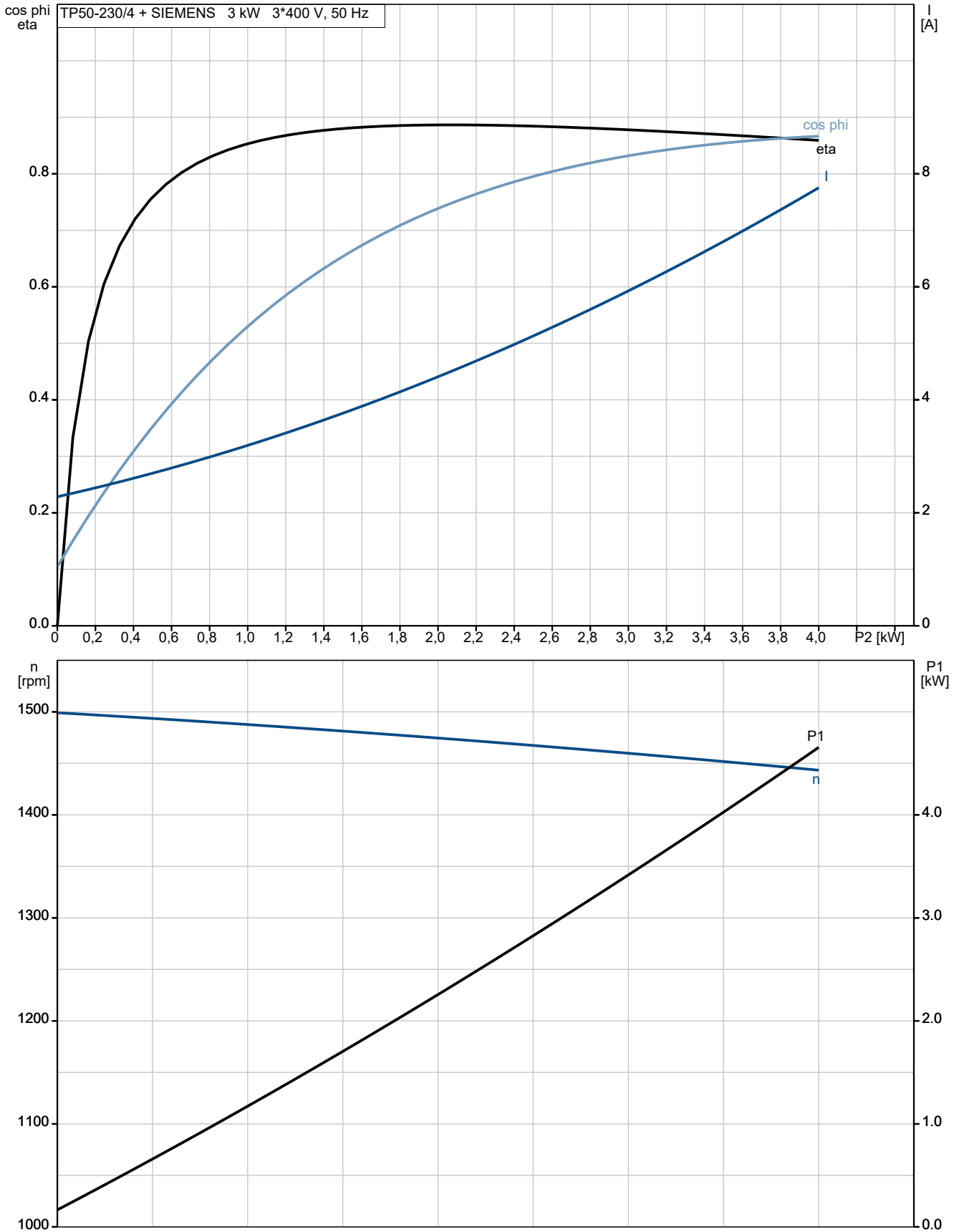
Telefonas:

Data:

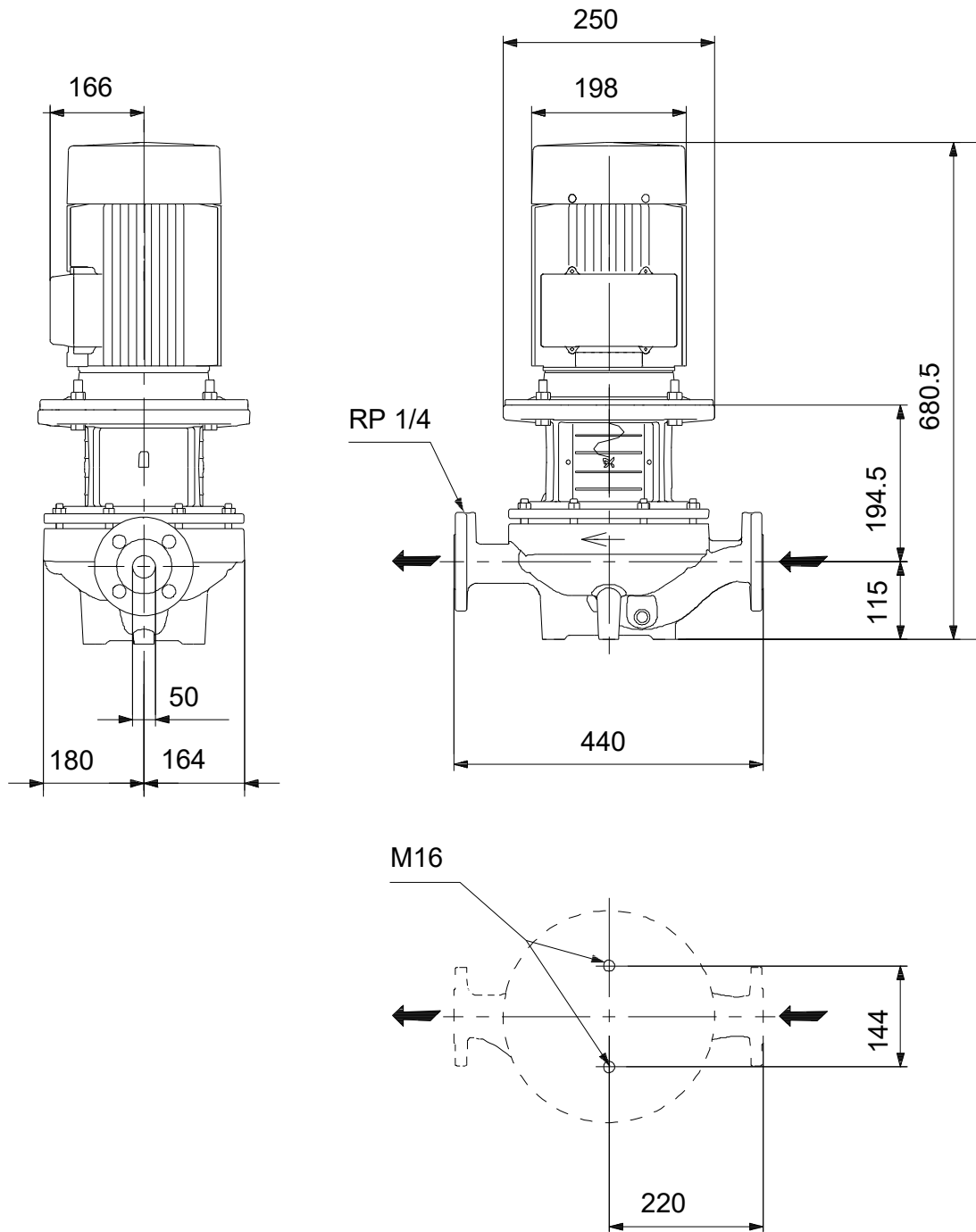
2023-04-26

Aprašymas	Vertė
Integruota variklio apsauga:	PTC
Variklio Nr.:	83V15210
Valdikliai:	
Frequency converter:	NONE
Kita:	
Minimalaus efektyvumo koeficientas, MEI ≥:	0.70
Neto masė:	81.2 kg
Bruto masė:	100 kg
Tiekimo tūris:	0.39 m ³
Suomijos LVI Nr.:	4616056
Kilmės šalis:	HU
Muitinės kodas:	84137051

96087290 TP 50-230/4 A-F-A-BQQE-JW3 50 Hz



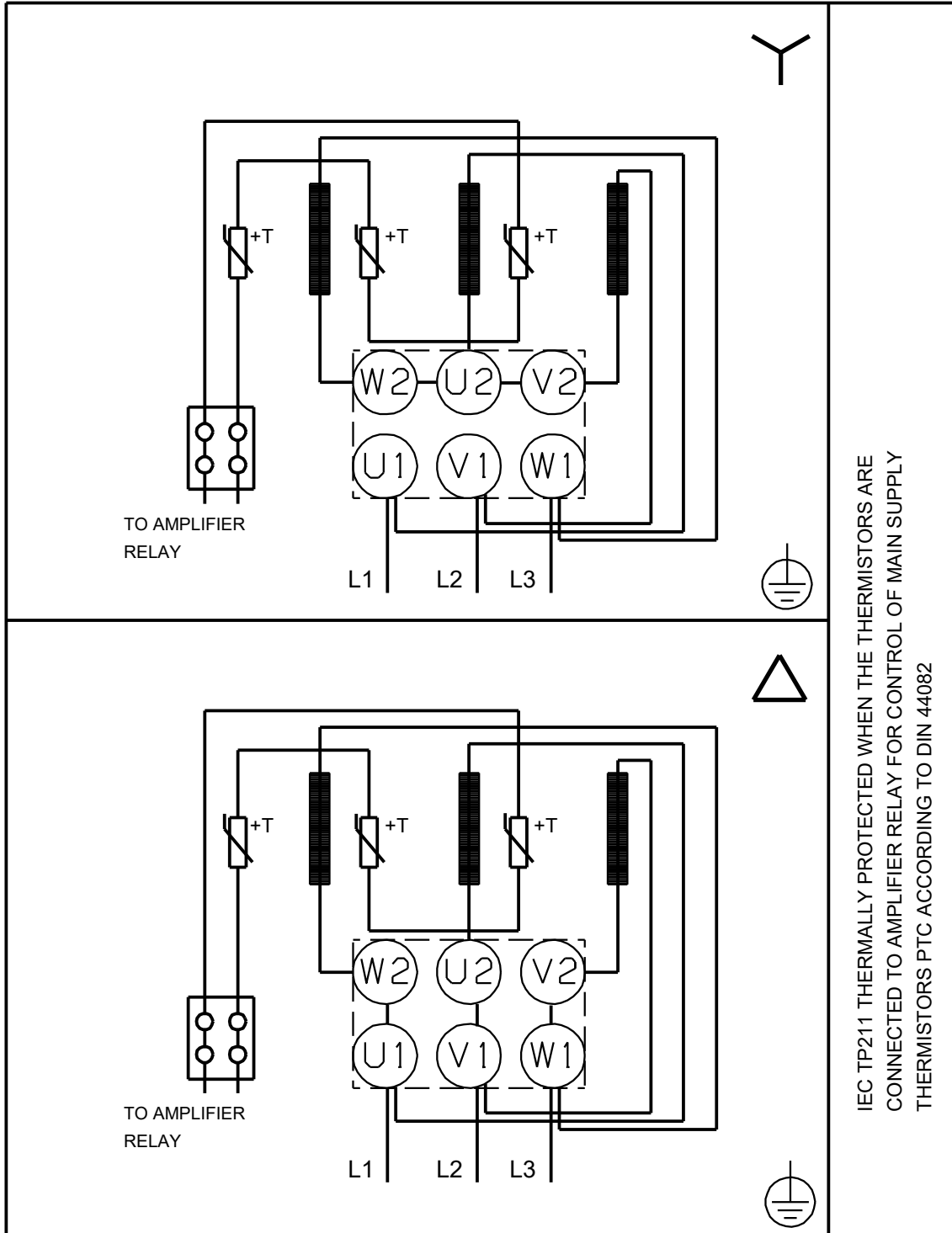
96087290 TP 50-230/4 A-F-A-BQQE-JW3 50 Hz



Atkreipkite dėmesį! Visi matmenys, jei nenurodyta kitaip, pateikti milimetrais.

Atsakomybės apribojimas: šiame supaprastintame matmenų brėžinyje neparodytos visos detalės.

96087290 TP 50-230/4 A-F-A-BQQE-JW3 50 Hz



IEC TP211 THERMALLY PROTECTED WHEN THE THERMISTORS ARE
CONNECTED TO AMPLIFIER RELAY FOR CONTROL OF MAIN SUPPLY
THERMISTORS PTC ACCORDING TO DIN 44082

Atkreipkite dėmesį! Visi matmenys, jei nenurodyta kitaip, pateikti milimetrais.