

Kiekis	Aprašymas
--------	-----------

1

UNILIFT AP12.40.08.A1



Atkreipkite dėmesį! Paveikslėlyje parodytas produktas gali skirtis nuo tikrojo

Produkto Nr.: [96404181](#)

Panardinamasis drenažo siurblys

Vertikalus vienpakopis nerūdijančio plieno panardinamasis siurblys su vertikaliu išvadu ir integruotu panardinamoju 1 faz. visiškai hermetišku F izoliacijos klasės varikliu su apsauga nuo perkaitimo.

Siurblys turi įsiurbimo koštuvą ir lygio daviklį, kuris automatiškai įjungia ir išjungia siurblį.

Siurblys turi dvigubą veleno sandariklį ir tarpinę alyvos kamerą, užpildytą specialia netoksiška alyva.

Siurblys turi statvamzdį, aušinimo gaubtą, nuolat aušinantį variklį siurbiamu skysčiu, ir ilgai tarnaujančius, visam eksploataavimo laikui suteptus rutulinius guolius.

Siurblys yra paruoštas naudoti, turi kėlimo rankeną ir yra tiekiamas su 10 m maitinimo kabeliu. Maitinimo kabelis yra su hermetiškai į lizdą įeinančiu kištuku, apsaugančiu, kad į variklio apviją nepatektų drėgmės.

Skystis:

Skysčio temperatūros diapazonas: 0 .. 55 °C

Tankis: 998.2 kg/m³

Techniniai duomenys:

Maks. debitas: 5.83 l/s

Darbaračio tipas: SEMI OPEN

Maks. dalelių dydis: 12 mm

Approvals: CE,RCM,VDE,LGABG,EAC,TUVRHWID,MORO,UKCA,CNROHSEXP,SEPRO

Nominalios pavaros apsukos: 2780 rpm

Medžiagos:

Siurblio korpusas: Nerūdijantis plienas

EN 1.4301

AISI 304

Darbaratis: Nerūdijantis plienas

EN 1.4301

AISI 304

Cable union: Brass

CW602N

C35330

Įrengimas:

Aplinkos temperatūros intervalas: 0 .. 55 °C

Jungties tipas: Rp

Jungties dydis: 1 1/2 inch

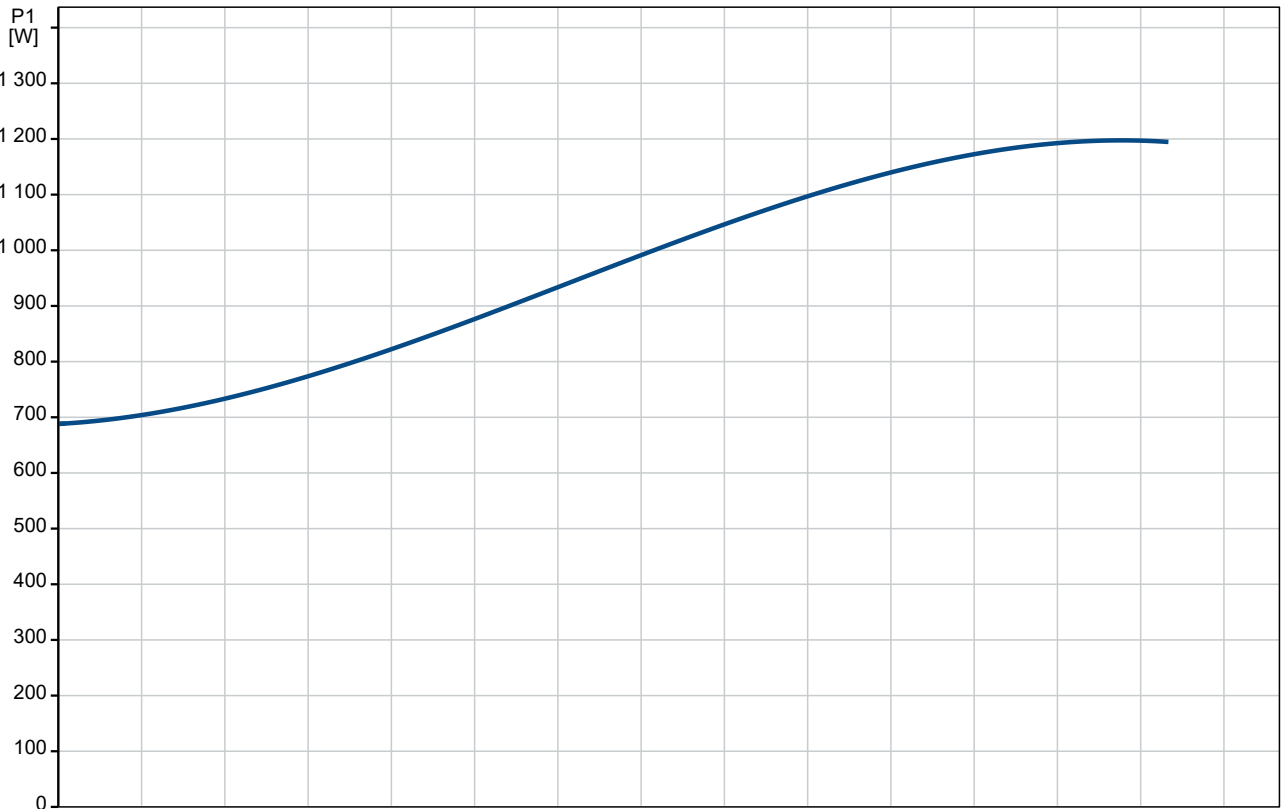
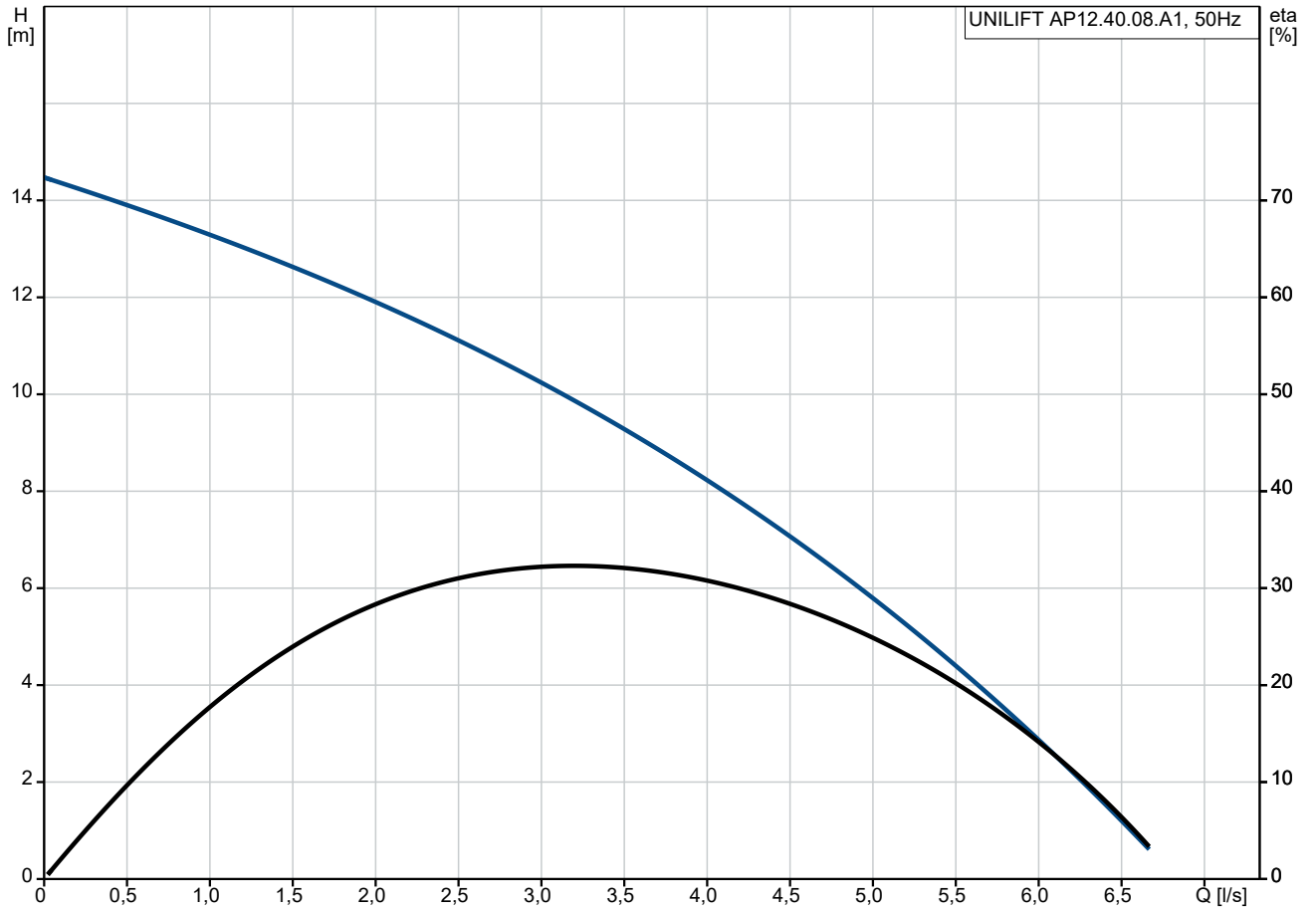
Maksimalus panardinimo gylis: 7 m

Place of installation: Indoor/outdoor

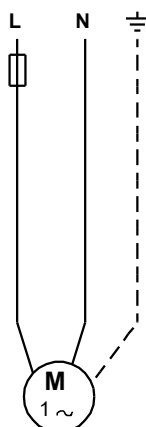
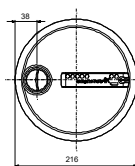
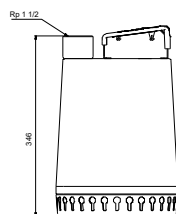
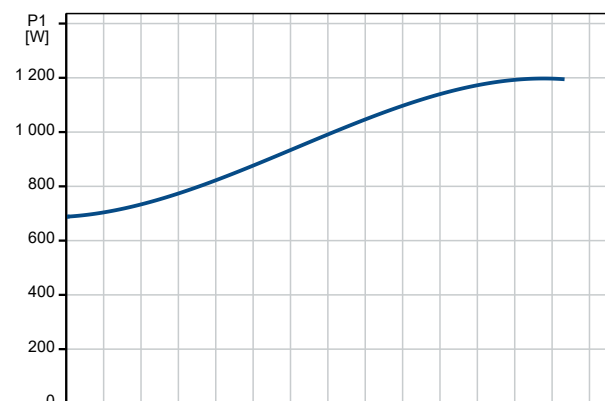
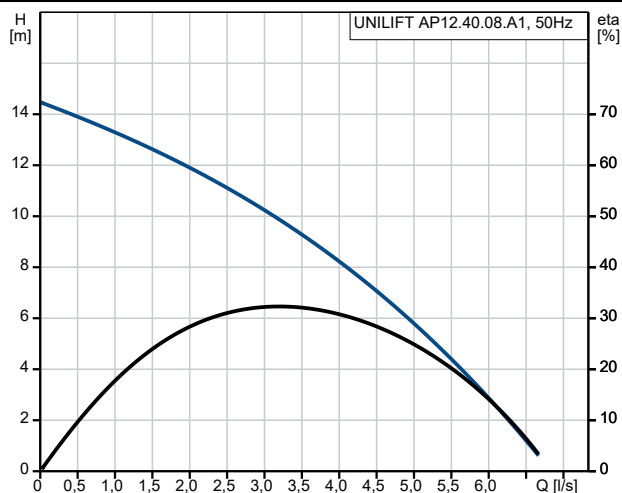
Elektrotechniniai duomenys:

Kiekis	Aprašymas																																		
1	<table><tr><td>Naudojama galia P1:</td><td>1.3 kW</td></tr><tr><td>Variklio tipas:</td><td>PSC</td></tr><tr><td>Nominali galia - P2:</td><td>0.8 kW</td></tr><tr><td>Elektros tinklo dažnis:</td><td>50 Hz</td></tr><tr><td>Nominali įtampa:</td><td>1 x 230 V</td></tr><tr><td>Nominali srovė:</td><td>5.9 A</td></tr><tr><td>Cos φ – galios koeficientas:</td><td>0.99</td></tr><tr><td>Nominalios pavaros apskukos:</td><td>2780 rpm</td></tr><tr><td>Darbinis kondensatorius:</td><td>16 μF/400 V</td></tr><tr><td>Korpuso klasė (IEC 34-5):</td><td>IP68</td></tr><tr><td>Izoliacijos klasė (IEC 85):</td><td>F</td></tr><tr><td>Maitinimo kabelio ilgis:</td><td>10 m</td></tr><tr><td>Kabelio kištuko tipas:</td><td>NONE</td></tr><tr><td colspan="2">Kita:</td></tr><tr><td>Neto masė:</td><td>13.8 kg</td></tr><tr><td>Bendra masė:</td><td>14.9 kg</td></tr><tr><td>Environmental approvals:</td><td>WEEE</td></tr></table>	Naudojama galia P1:	1.3 kW	Variklio tipas:	PSC	Nominali galia - P2:	0.8 kW	Elektros tinklo dažnis:	50 Hz	Nominali įtampa:	1 x 230 V	Nominali srovė:	5.9 A	Cos φ – galios koeficientas:	0.99	Nominalios pavaros apskukos:	2780 rpm	Darbinis kondensatorius:	16 μF/400 V	Korpuso klasė (IEC 34-5):	IP68	Izoliacijos klasė (IEC 85):	F	Maitinimo kabelio ilgis:	10 m	Kabelio kištuko tipas:	NONE	Kita:		Neto masė:	13.8 kg	Bendra masė:	14.9 kg	Environmental approvals:	WEEE
Naudojama galia P1:	1.3 kW																																		
Variklio tipas:	PSC																																		
Nominali galia - P2:	0.8 kW																																		
Elektros tinklo dažnis:	50 Hz																																		
Nominali įtampa:	1 x 230 V																																		
Nominali srovė:	5.9 A																																		
Cos φ – galios koeficientas:	0.99																																		
Nominalios pavaros apskukos:	2780 rpm																																		
Darbinis kondensatorius:	16 μF/400 V																																		
Korpuso klasė (IEC 34-5):	IP68																																		
Izoliacijos klasė (IEC 85):	F																																		
Maitinimo kabelio ilgis:	10 m																																		
Kabelio kištuko tipas:	NONE																																		
Kita:																																			
Neto masė:	13.8 kg																																		
Bendra masė:	14.9 kg																																		
Environmental approvals:	WEEE																																		

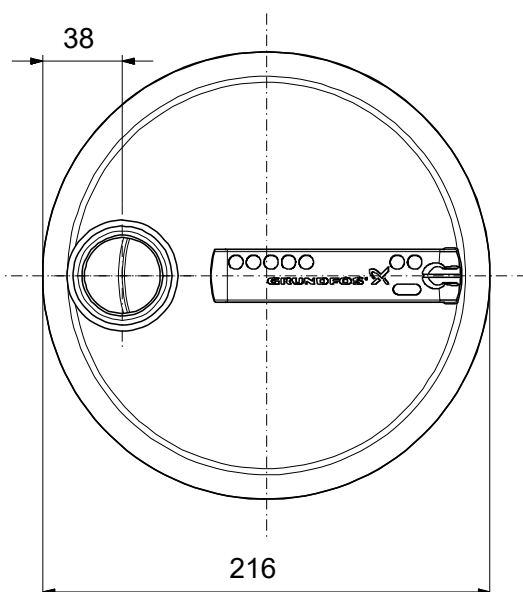
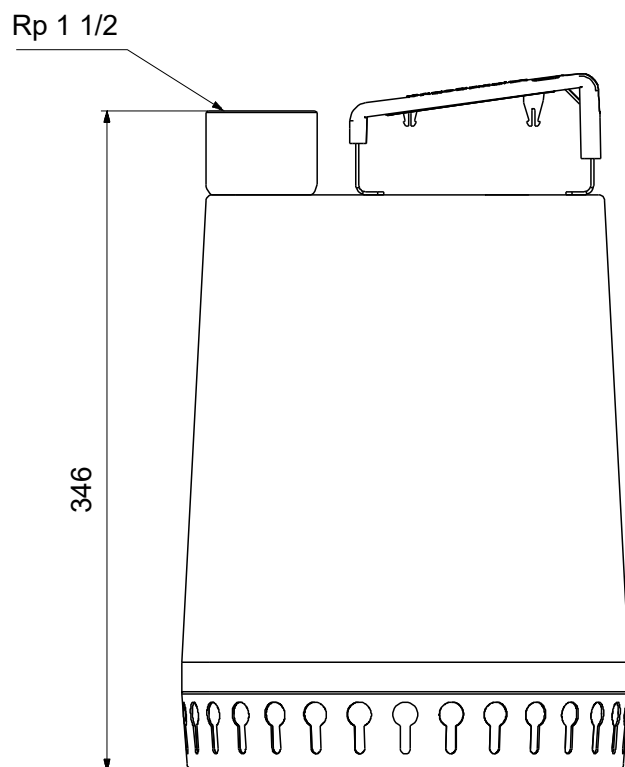
96404181 UNILIFT AP12.40.08.A1 50 Hz



Aprašymas	Vertė
Bendra informacija:	
Produkto pavadinimas:	UNILIFT AP12.40.08.A1
Produkto Nr.:	96404181
EAN numeris:	5700390910273
Techniniai duomenys:	
Maks. debitas:	5.83 l/s
Slėgio aukštis, maks.:	15 m
Darbarčio tipas:	SEMI OPEN
Maks. dalelių dydis:	12 mm
Approvals:	CE, RCM, VDE, LGABG, EAC, TUV RHWID, MORO, UKCA, CNROHSE XP, SEPRO
Nominalios pavaros apskukos:	2780 rpm
Medžiagos:	
Siurblio korpusas:	Nerūdijantysis plienas
Siurblio korpusas:	EN 1.4301
Siurblio korpusas:	AISI 304
Darbaratis:	Nerūdijantysis plienas
Darbaratis:	EN 1.4301
Darbaratis:	AISI 304
Cable union:	Brass
Cable union:	CW602N
Cable union:	C35330
Įrengimas:	
Aplinkos temperatūros intervalas:	0 .. 55 °C
Jungties tipas:	Rp
Jungties dydis:	1 1/2 inch
Maksimalus panardinimo gylis:	7 m
Sausas/šlapias įreng.:	D/S
Įrengimas:	horizontalus arba vertikalus
Place of installation:	Indoor/outdoor
Skystis:	
Skystio temperatūros diapazonas:	0 .. 55 °C
Tankis:	998.2 kg/m ³
Elektrotechniniai duomenys:	
Naudojama galia P1:	1.3 kW
Variklio tipas:	PSC
Nominali galia - P2:	0.8 kW
Elektros tinklo dažnis:	50 Hz
Nominali įtampa:	1 x 230 V
Nominali srovė:	5.9 A
Cos fi – galios koeficientas:	0.99
Nominalios pavaros apskukos:	2780 rpm
Darbinis kondensatorius:	16 µF/400 V
Korpuso klasė (IEC 34-5):	IP68
Izoliacijos klasė (IEC 85):	F
Integruota variklio apsauga:	KONTAKTAS
Šiluminė apsauga:	vidinė
Maitinimo kabelio ilgis:	10 m
Kabelio kištuko tipas:	NONE
Valdikliai:	
Lygio jungiklis:	plūdinis jungiklis
Kita:	
Neto masė:	13.8 kg
Bendra masė:	14.9 kg
Environmental approvals:	WEEE



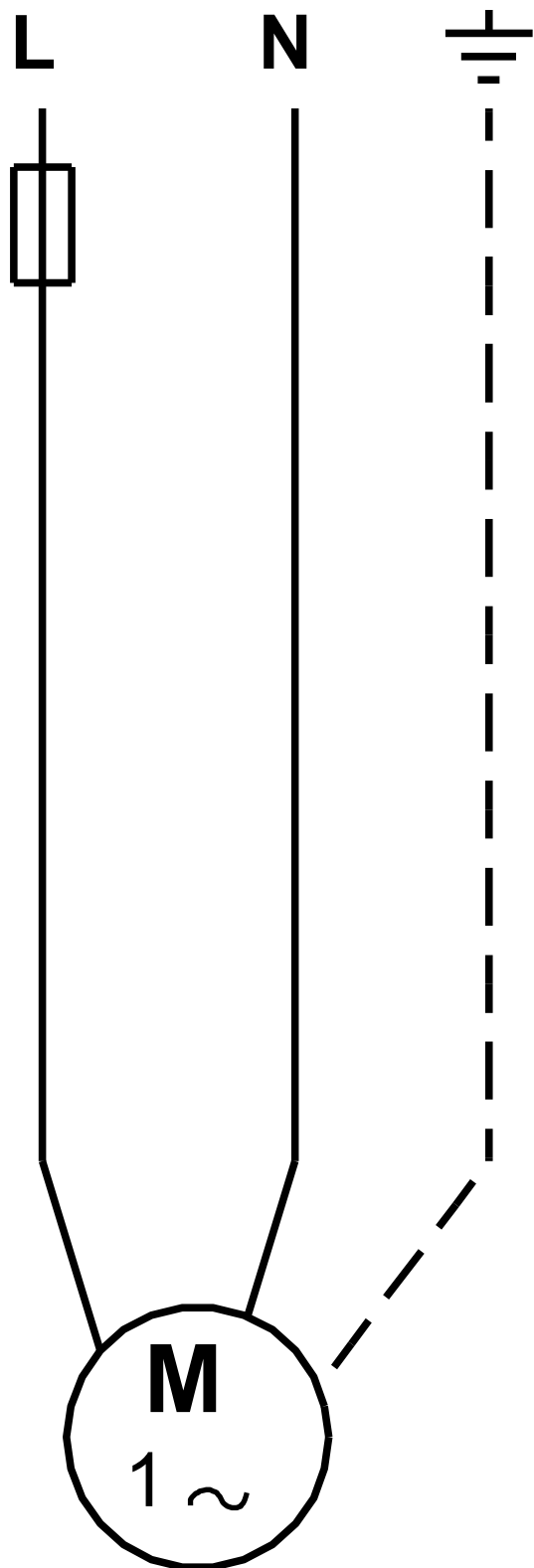
96404181 UNILIFT AP12.40.08.A1 50 Hz



Atkreipkite dėmesį! Visi matmenys, jei nenurodyta kitaip, pateikti milimetrais.

Atsakomybės apribojimas: šiame supaprastintame matmenų brėžinyje neparodytos visos detalės.

96404181 UNILIFT AP12.40.08.A1 50 Hz



Atkreipkite dėmesį! Visi matmenys, jei nenurodyta kitaip, pateikti milimetrais.