

Kiekis	Aprašymas
--------	-----------

1	NB 32-160/177 AAF2AESBAQELW1
---	-------------------------------------



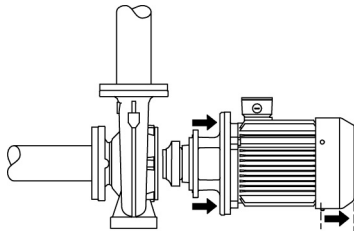
Produkto Nr.: [97839206](#)

Nesavisiurbis, vienpakopis išcentrinis spiralinis siurblys, kurio konstrukcija atitinka ISO 5199 reikalavimus, o matmenys ir nominalus našumas – EN 733 (10 bar) reikalavimus. Flanšai yra PN 16, o jų matmenys atitinka EN 1092-2. Siurblys turi ašinį įvadą, radialinį išvadą, horizontalų veleną ir yra iš galo numaunamos konstrukcijos, kuri leidžia išmontuoti variklį, variklio atramą, gaubtą ir darbaratį nejudinant siurblio korpuso ir vamzdyno.

Nesubalansuotas guminis dumplinis sandariklis atitinka DIN EN 12756 reikalavimus.

Siurblys yra viename bloke su ventiliatoriumi aušinamu asinchroniniu varikliu.

Iš galo numaunama konstrukcija reiškia, kad siurblio remontą gali atlikti vienas žmogus, nejudinant siurblio korpuso ir vamzdžių.



Ketinės dalys padengtos epoksidine danga katodinio elektrolitinio nusodinimo (CED) būdu. CED – tai aukštos kokybės dažymo procesas, kai aplink produktus sukuriama elektros laukas užtikrina dažų dalelių nusodinimą ant paviršiaus plonu, tiksliai kontroliuojamu sluoksniu.

Siurblys

Variklio atrama ir siurblio gaubtas yra pagaminti iš ketaus (EN-GJL-250). Movos gaubtai yra pritvirtinti prie variklio atramos. Siurblio gaubte yra oro išleidimo varžtas, skirtas išleisti orą iš siurblio korpuso ir veleno sandariklio kameros.

Siurblys turi nesubalansuotą guminį dumplinį sandariklį, kuriame sukimo momentas perduodamas per spyruoklę ir dumples. Dėl dumplių sandariklis nenudėvi veleno, o ašiniams judėjimui netrukdo veleno apnašos.

Sandarinio paviršiai:

- Sukiojo sandarinimo žiedo medžiaga: grafitas, impregnuotas metalu
- Stacionaraus lizdo medžiaga: silicio karbidas (SiC)

Dėl gerų grafito tepimo savybių, sandariklis tinka ir esant prastoms tepimo sąlygoms, pvz., karštam vandeniui. Tačiau tokiomis sąlygomis grafito paviršius dyla ir sutrumpėja sandariklio tarnavimo laikas. Ši medžiagų pora nerekomenduojama, kai skysčiuose yra dalelių, nes SiC paviršius nusidėvės.

Antrinio sandariklio medžiaga: EPDM (etilenpropileno guma)

EPDM yra labai atspari karštam vandeniui. EPDM netinka mineralinėms alyvoms.

Siurblio korpusas turi kojas.

Variklis

Variklis yra visiškai uždaras, ventiliatoriumi aušinamas variklis, kurio pagrindiniai matmenys atitinka IEC ir DIN standartus. Leistini elektros maitinimo svyravimai atitinka IEC 60034 reikalavimus.

Variklis pagal IEC 60034-30-1 klasifikuojamas kaip IE3 efektyvumo klasės variklis.

Variklio apvijose yra termistoriai (PTC jutikliai), atitinkantys DIN 44081/DIN 44082. Apsauga reaguoja į lėtai ir greitai kylantį temperatūrą, pvz., nuolatinę perkrovą ir variklio sustojimą.

Termorelės turi būti prijungtos prie išorinės valdymo grandinės tokiu būdu, kad automatinė grįžtis nesukeltų nelaimingų atsitikimų. Varikliai turi būti prijungti prie apsauginio variklio išjungiklio pagal vietines taisykles.

Variklį galima prijungti prie kintamų apsučių pavaros ir nustatyti bet kokį darbo tašką. Siūlome naudoti „Grundfos“ CUE kintamų apsučių pavaras. Daugiau informacijos rasite „Grundfos“ produktų centre.

Kiekis Aprašymas

1

Kiti produkto duomenys

Ketinės dalys padengtos epoksidine danga katodinio elektrolitinio nusodinimo (CED) būdu. CED – tai aukštos kokybės dažymo procesas, kai aplink produktus sukuriamas elektros laukas užtikrina dažų dalelių nusodinimą ant paviršiaus plonu, tiksliai kontroliuojamu sluoksniu.

Techniniai duomenys

Valdikliai:

Frequency converter: NONE

Slėgio jutiklis: N

Skystis:

Siurbiamas skystis: Vanduo

Skysčio temperatūros diapazonas: 0 .. 120 °C

Skysčio temperatūra eksploatavimo metu: 20 °C

Tankis: 998.2 kg/m³

Techniniai duomenys:

Siurblio apukos, kurioms pateikti siurblio duomenys: 2930 rpm

Nominalus debitas: 33.34 m³/h

Nominalus slėgio aukštis: 35.32 m

Faktinis darbaračio skersmuo: 177 mm

Nominalus darbo rato diametras: 160

Veleno sandariklio konfigūracija: Pavienis

Veleno sandariklio kodas: BAQE

Kreivės tikslumas: ISO9906:2012 3B2

Bearing design: Standard

Medžiagos:

Siurblio korpusas: Ketus

EN-GJL-250

ASTM class 35

Wear ring: Brass

Darbaratis: Ketus

EN-GJL-200

ASTM class 30

Internal pump house coating: CED

Velenas: Stainless steel

Shaft: EN 1.4301

Velenas: AISI 304

Įrengimas:

t maks. aplink.: 60 °C

Maksimalus darbinis slėgis: 16 bar

Vamzdžių pajungimo standartas: EN 1092-2

Įvado jungties dydis: DN 50

Išvado jungties dydis: DN 32

Vamzdžio jungties slėgio klasė: PN 16

Guolių tepimas: Grease

Siurblio korpusas su kojomis: Yes

Taip = Su palaikymo bloku, Ne = Be palaikymo bloku: N

Elektrotechniniai duomenys:

Variklio tipas: 132SC

IE efektyvumo klasė: IE3

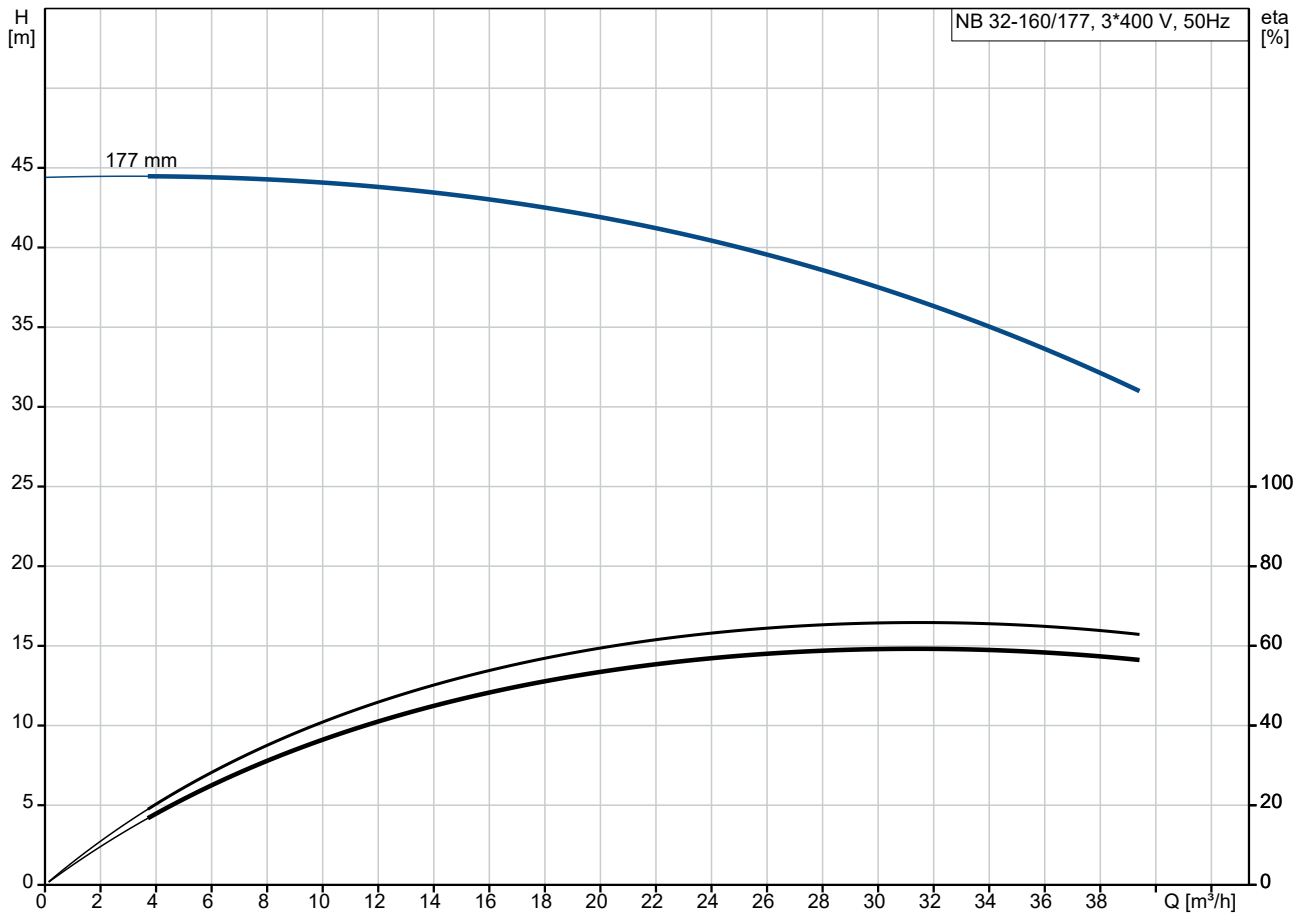
Nominali galia - P2: 5.5 kW

Elektros tinklo dažnis: 50 Hz

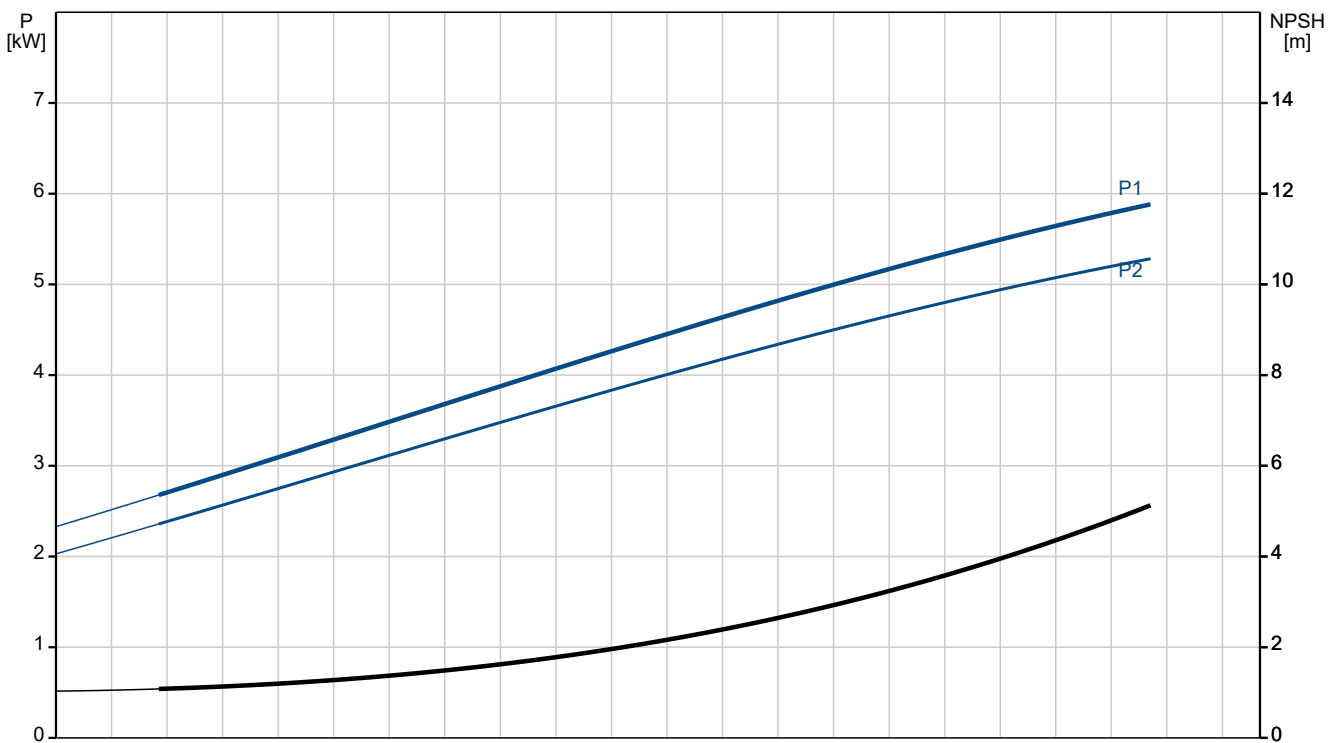
Nominali įtampa: 3 x 380-415D V

Kiekis	Aprašymas
1	<p>Nominali srovė: 11 A Paleidimo srovė: 1080-1180 % Cos fi - galios koeficientas: 0.87-0.82 Nominalios apskukos: 2920-2940 rpm Efektyvumas: IE3 89,2% Variklio našumas esant pilnai apkrovai: 89.2 % Variklio naudingumo koeficientas esant 3/4 apkrovos: 90.0 % Variklio naudingumo koeficientas esant 1/2 apkrovos: 89.6 % Polių skaičius: 2 Korpuso klasė (IEC 34-5): 55 Dust/Jetting Izoliacijos klasė (IEC 85): F Variklio Nr.: 87322229 Bearing insulation type N-end: STEEL BEARING</p> <p>Kita: Minimalaus efektyvumo koeficientas, MEI \geq 0.59 Neto masė: 77 kg Bruto masė: 94 kg Tiekimo tūris: 0.315 m³ Kilmės šalis: HU Muitinės kodas: 84137051</p>

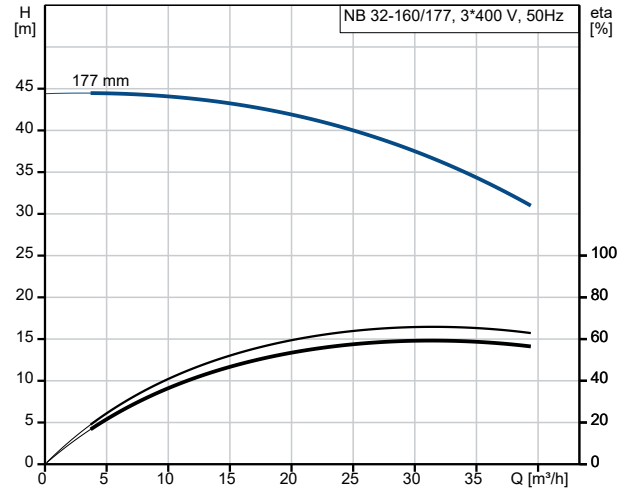
97839206 NB 32-160/177 AAF2AESBAQELW1 50 Hz



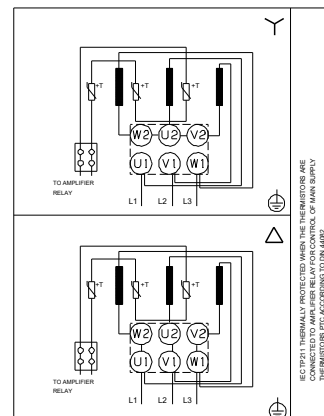
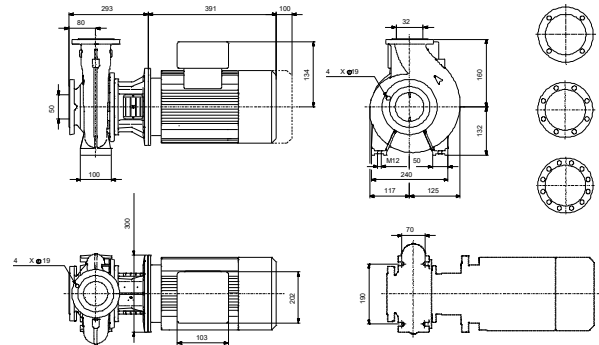
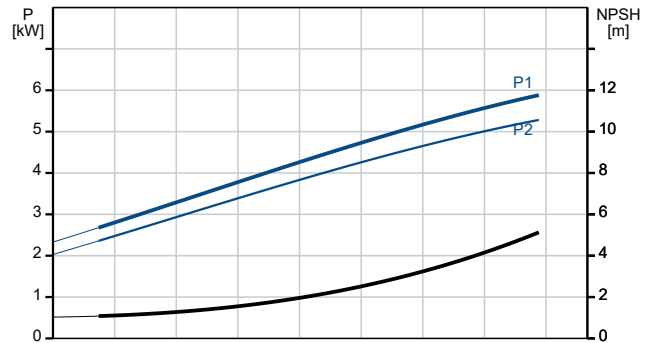
Siurbiamas skystis = Vanduo
 Skysčio temperatūra darbo metu = 20 °C
 Tankis = 998.2 kg/m³



Aprašymas	Vertė
Bendra informacija:	
Produkto pavadinimas:	NB 32-160/177 AAF2AESBAQELW1
Produkto Nr.:	97839206
EAN numeris:	5710625513674
Techniniai duomenys:	
Siurblio apukos, kurioms pateikti siurblio duomenys:	2930 rpm
Nominalus debitas:	33.34 m ³ /h
Nominalus slėgio aukštis:	35.32 m
Faktinis darbaračio skersmuo:	177 mm
Nominalus darbo rato diametras:	160
Veleno sandariklio konfigūracija:	Pavienis
Veleno skersmuo:	24 mm
Veleno sandariklio kodas:	BAQE
Kreivės tikslumas:	ISO9906:2012 3B2
Siurblio versija:	A
Bearing design:	Standard
Medžiagos:	
Siurblio korpusas:	Ketus
Siurblio korpusas:	EN-GJL-250
Siurblio korpusas:	ASTM class 35
Wear ring:	Brass
Darbaratis:	Ketus
Darbaratis:	EN-GJL-200
Darbaratis:	ASTM class 30
Internal pump house coating:	CED
Medžiagų kodas:	A
Gumos kodas:	E
Velenas:	Stainless steel
Shaft:	EN 1.4301
Velenas:	AISI 304
Įrengimas:	
t maks. aplink.:	60 °C
Maksimalus darbinis slėgis:	16 bar
Vamzdžių pajungimo standartas:	EN 1092-2
Įvado jungties dydis:	DN 50
Išvado jungties dydis:	DN 32
Vamzdžio jungties slėgio klasė:	PN 16
Guolių tepimas:	Grease
Siurblio korpusas su kojomis:	Yes
Taip = Su palaikymo bloku, Ne = Be palaikymo bloko:	N
Jungties kodas:	F2
Skystis:	
Siurbiamas skystis:	Vanduo
Skysčio temperatūros diapazonas:	0 .. 120 °C
Skysčio temperatūra eksploataavimo metu:	20 °C
Tankis:	998.2 kg/m ³
Elektrotechniniai duomenys:	
Variklio tipas:	132SC
IE efektyvumo klasė:	IE3
Nominali galia - P2:	5.5 kW
Elektros tinklo dažnis:	50 Hz
Nominali įtampa:	3 x 380-415D V
Nominali srovė:	11 A
Paleidimo srovė:	1080-1180 %
Cos fi - galios koeficientas:	0.87-0.82

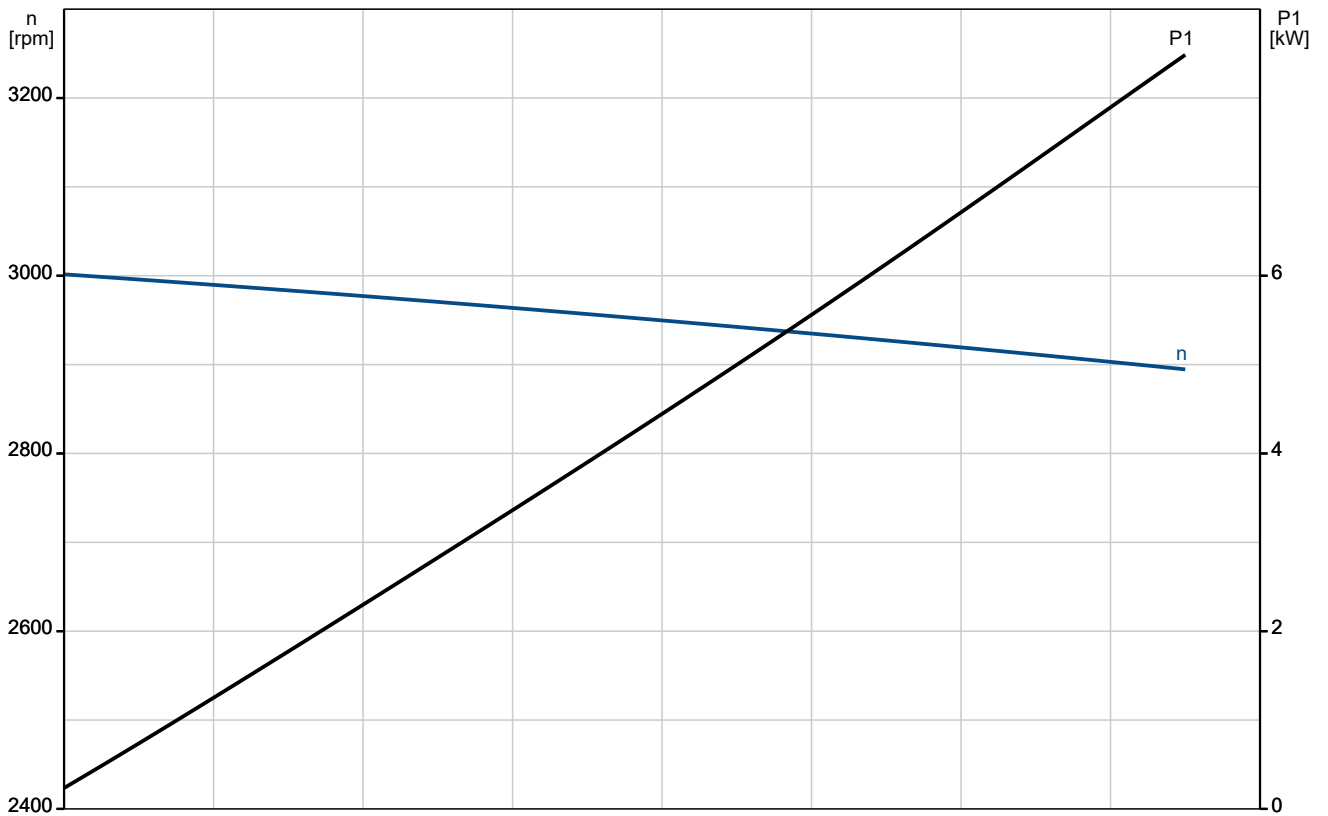
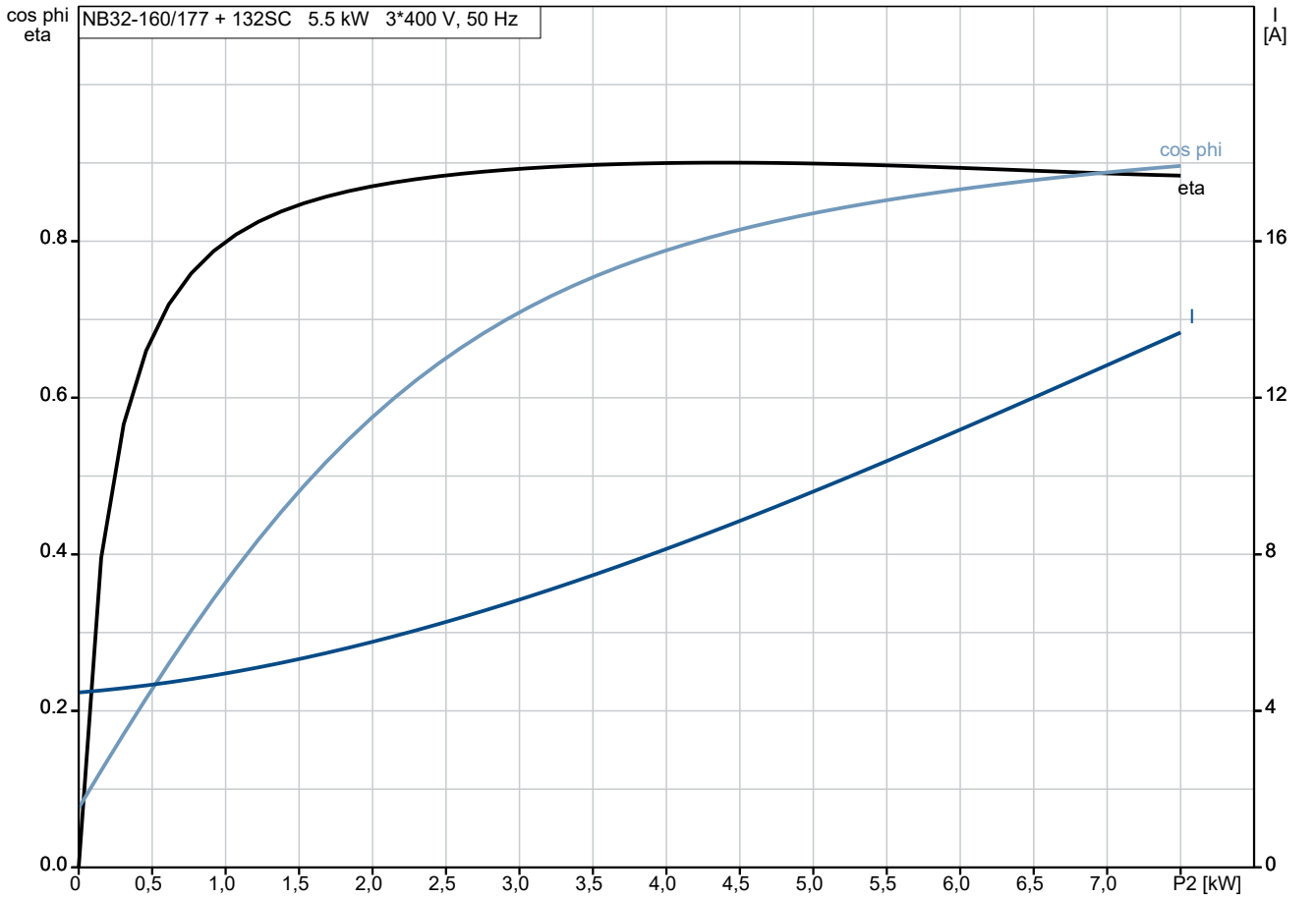


Siurbiamas skystis = Vanduo
 Skysčio temperatūra darbo metu = 20 °C
 Tankis = 998.2 kg/m³

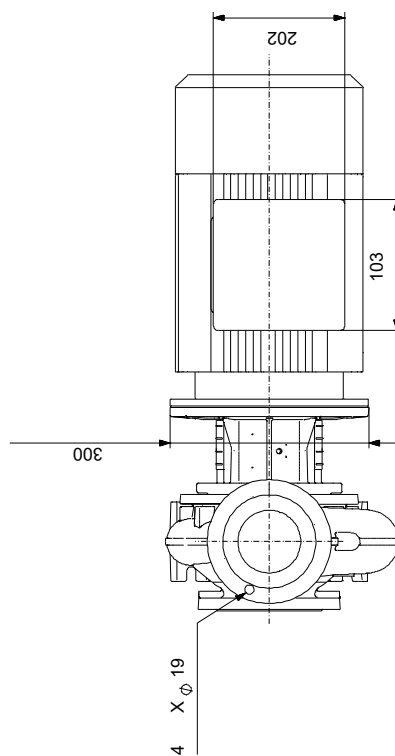
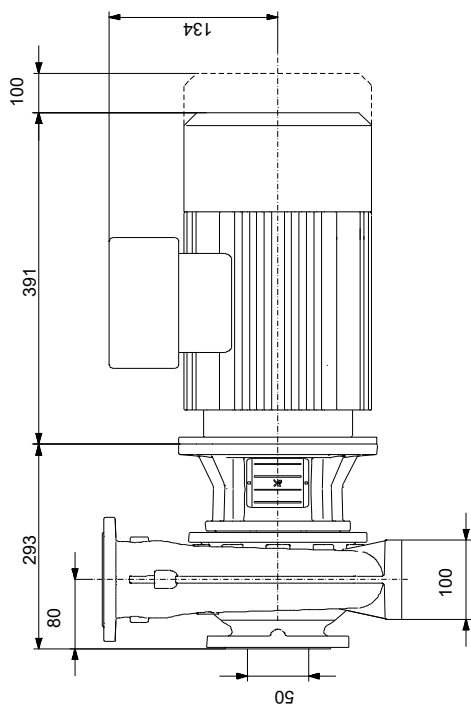
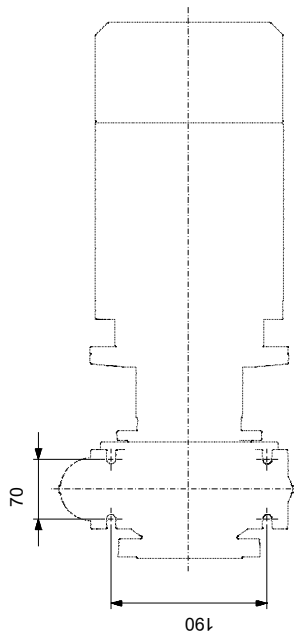
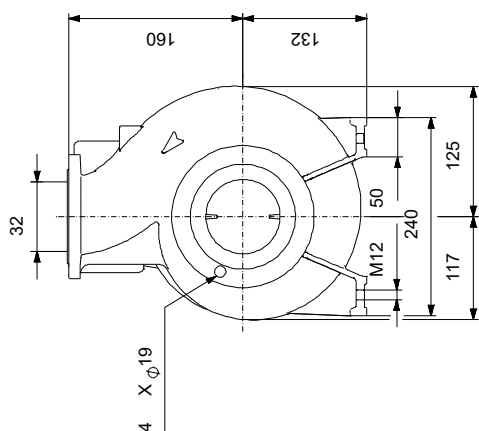
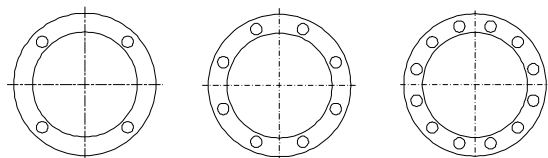


Aprašymas	Vertė
Nominalios apsukos:	2920-2940 rpm
Efektyvumas:	IE3 89,2%
Variklio našumas esant pilnai apkrovai:	89.2 %
Variklio naudingumo koeficientas esant 3/4 apkrovos:	90.0 %
Variklio naudingumo koeficientas esant 1/2 apkrovos:	89.6 %
Polių skaičius:	2
Korpuso klasė (IEC 34-5):	55 Dust/Jetting
Izoliacijos klasė (IEC 85):	F
Integruota variklio apsauga:	PTC
Variklio Nr.:	87322229
Montavimo variantas pagal IEC 34-7:	IM V1/B5
Bearing insulation type N-end:	STEEL BEARING
Valdikliai:	
Frequency converter:	NONE
Slėgio jutiklis:	N
Kita:	
Minimalaus efektyvumo koeficientas, MEI ≥:	0.59
Neto masė:	77 kg
Bruto masė:	94 kg
Tiekimo tūris:	0.315 m ³
Kilmės šalis:	HU
Muitinės kodas:	84137051

97839206 NB 32-160/177 AAF2AESBAQELW1 50 Hz

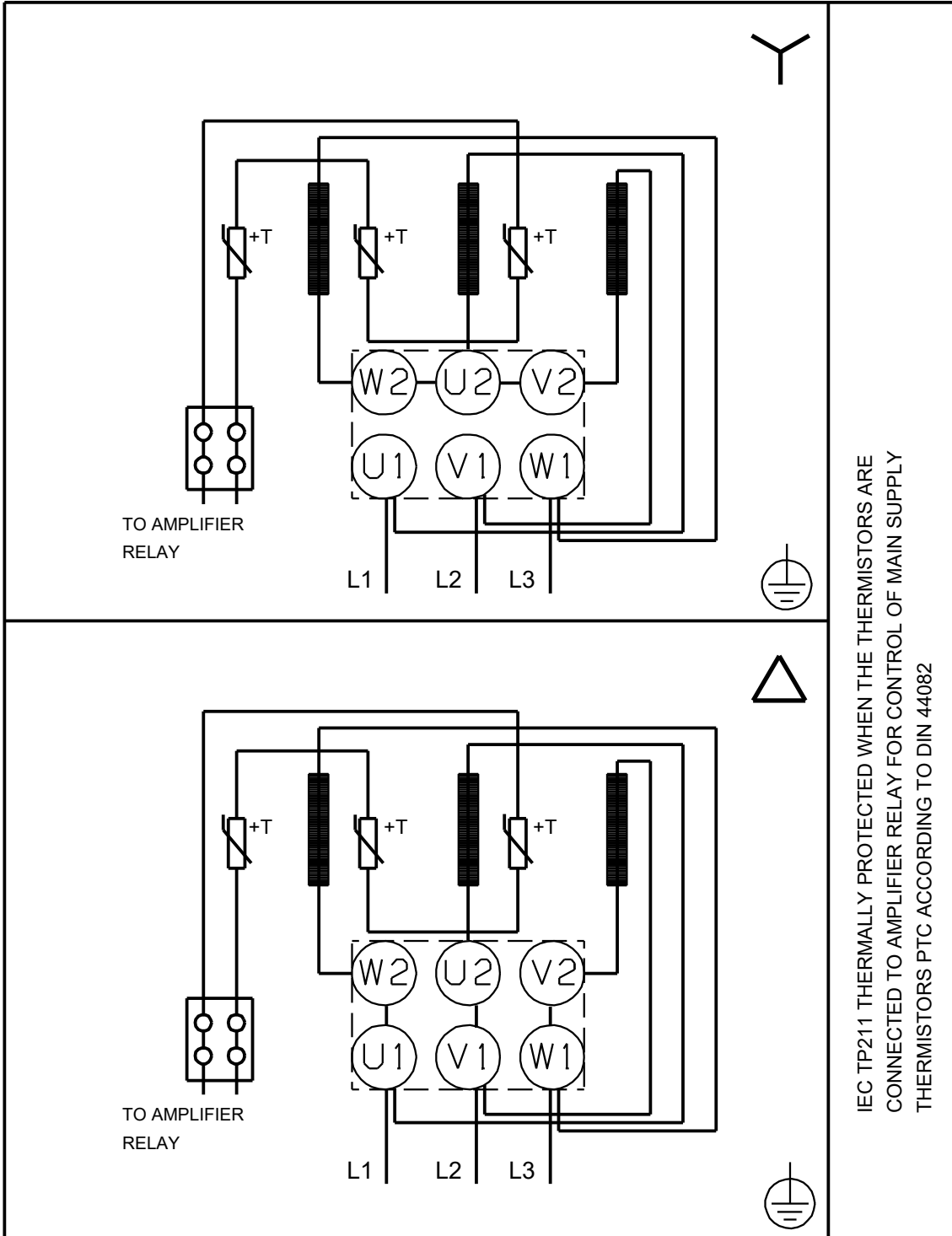


97839206 NB 32-160/177 AAF2AESBAQELW1 50 Hz



Atkreipkite dėmesį! Visi matmenys, jei nenurodyta kitaip, pateikti milimetrais.
 Atsakomybės apribojimas: šiame supaprastintame matmenų brėžinyje neparodytos visos detalės.

97839206 NB 32-160/177 AAF2AESBAQELW1 50 Hz



IEC TP211 THERMALLY PROTECTED WHEN THE THERMISTORS ARE
 CONNECTED TO AMPLIFIER RELAY FOR CONTROL OF MAIN SUPPLY
 THERMISTORS PTC ACCORDING TO DIN 44082

Atkreipkite dėmesį! Visi matmenys, jei nenurodyta kitaip, pateikti milimetrais.