

Kiekis	Aprašymas
--------	-----------

1

SEG.50.26.2.50B



Atkreipkite dėmesį! Paveikslėlyje parodytas produktas gali skirtis nuo tikrojo

Produkto Nr.: [99274384](#)

„Grundfos“ SEG nuotekų smulkinimo siurbLIAI – tai nesavisiurbLIAI, vienpakopiai, išcentriniai siurbLIAI su horizontaliu išvadu, skirti siurbti kanalizacijos vandenį su klozetų nuotekomis. Siurblys turi smulkinimo sistemą, kuri sumala kietus objektus į mažas daleles, kad jos galėtų būti pašalintos per palyginti mažo skersmens vamzdžius.

SEG nuotekų smulkinimo siurbLIAI puikiai tinka retai apgyvendintoms vietovėms, kuriose nėra savitakių kanalizacijos sistemų. Kaip pavyzdžius galima paminėti kaimus, sodybas ir vietas, kuriose yra didelių aukščio skirtumų, kur slėginė sistema turi pranašumų.

Siurblys tinka dviem įrengimo tipams:

- panardinamasis įrengimas automatinės movos
- panardinamasis įrengimas laisvai pastatant

Siurblys gaminamas iš patvarių medžiagų – ketaus ir nerūdijančiojo plieno. Šios medžiagos užtikrina patikimą veikimą. Siurblio paviršius yra lygus, kad prie jo nekibtų purvas ir kiti nešvarumai. Atspari korozijai nerūdijančiojo plieno apkaba, kuria variklis pritvirtintas prie siurblio korpuso, palengvina techninę siurblio priežiūrą.

„SmartTrim“ sistema leidžia lengvai reguliuoti darbaračio tarpelį, kad būtų užtikrintas maksimalus siurblio efektyvumas visą jo tarnavimo laiką.

SiurbLIAI sukurti taip, kad būtų sumažintos energijos sąnaudos ir minimizuoti prastovų kaštai, palaikant didžiausią sistemos efektyvumą visą jų eksploataavimo laiką.

Kiti produkto duomenys

Šis nuotekų smulkinimo siurblys yra skirtas išsiurbti nuotekas ir kanalizacijos vandenį vietovėse, kuriose nėra kanalizacijos sistemos arba kur laisvo nutėkėjimo sistemos yra neįmanomos.

Siurblys yra skirtas persiurbti buitines ir komunalines nuotekas:

- retai apgyvendintose teritorijose,
- mažuose kaimuose ir ūkiuose,
- vietovėse su sudėtingu reljefu,
- vietovėse, kuriose yra aukštas grūntinio vandens lygis.

Siurblys taip pat gali būti naudojamas pramoninėse sistemose siurbti pramonines nuotekas, kuriose yra pluošto, pvz., plovimo įrengimuose.

Siurblys

Didžioji siurblio dalis yra pagaminta iš ketaus, nudažyto milteliniais dažais: juodi NCS9000N/RAL 9005, blizgumas 30, sluoksnio storis 100 μ.

Variklį ir siurblio korpusą jungianti nerūdijančiojo plieno apkaba užtikrina paprastą darbaračio ir veleno sandariklio patikrinimą ir remontą.

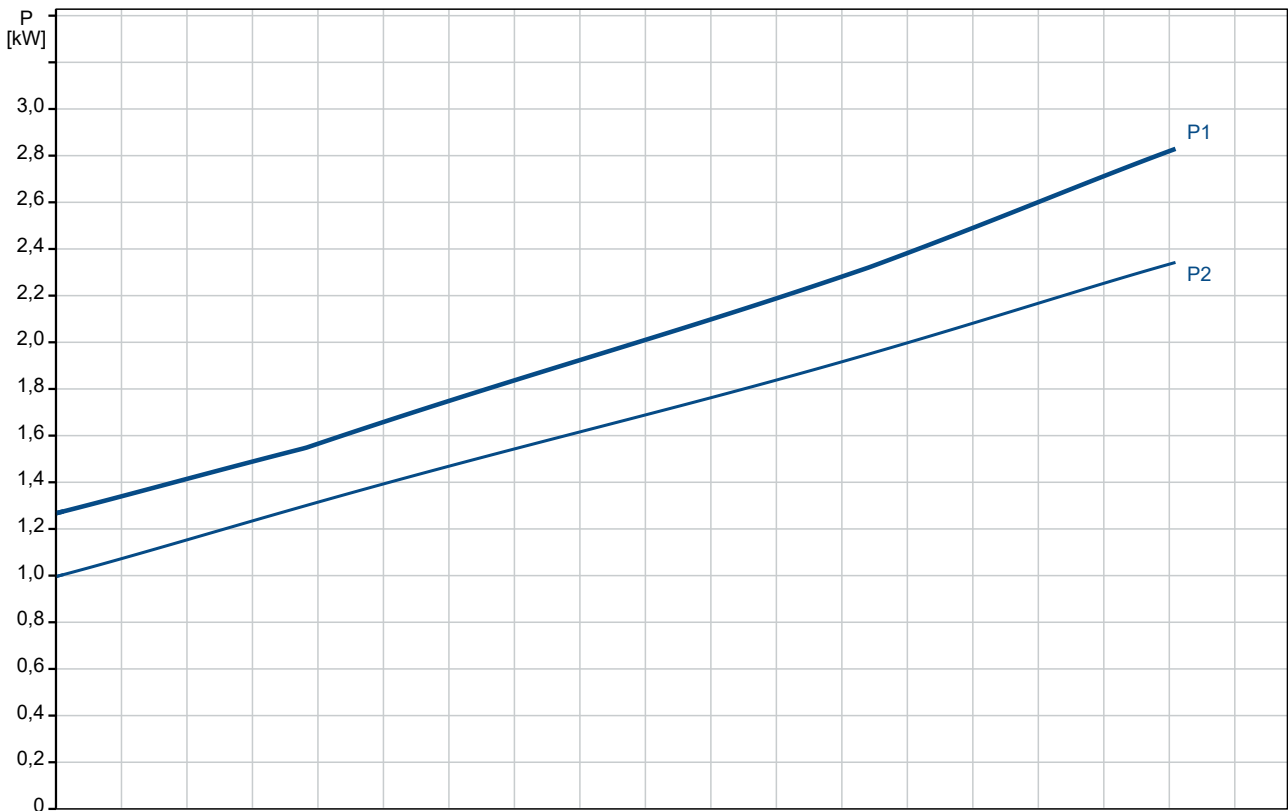
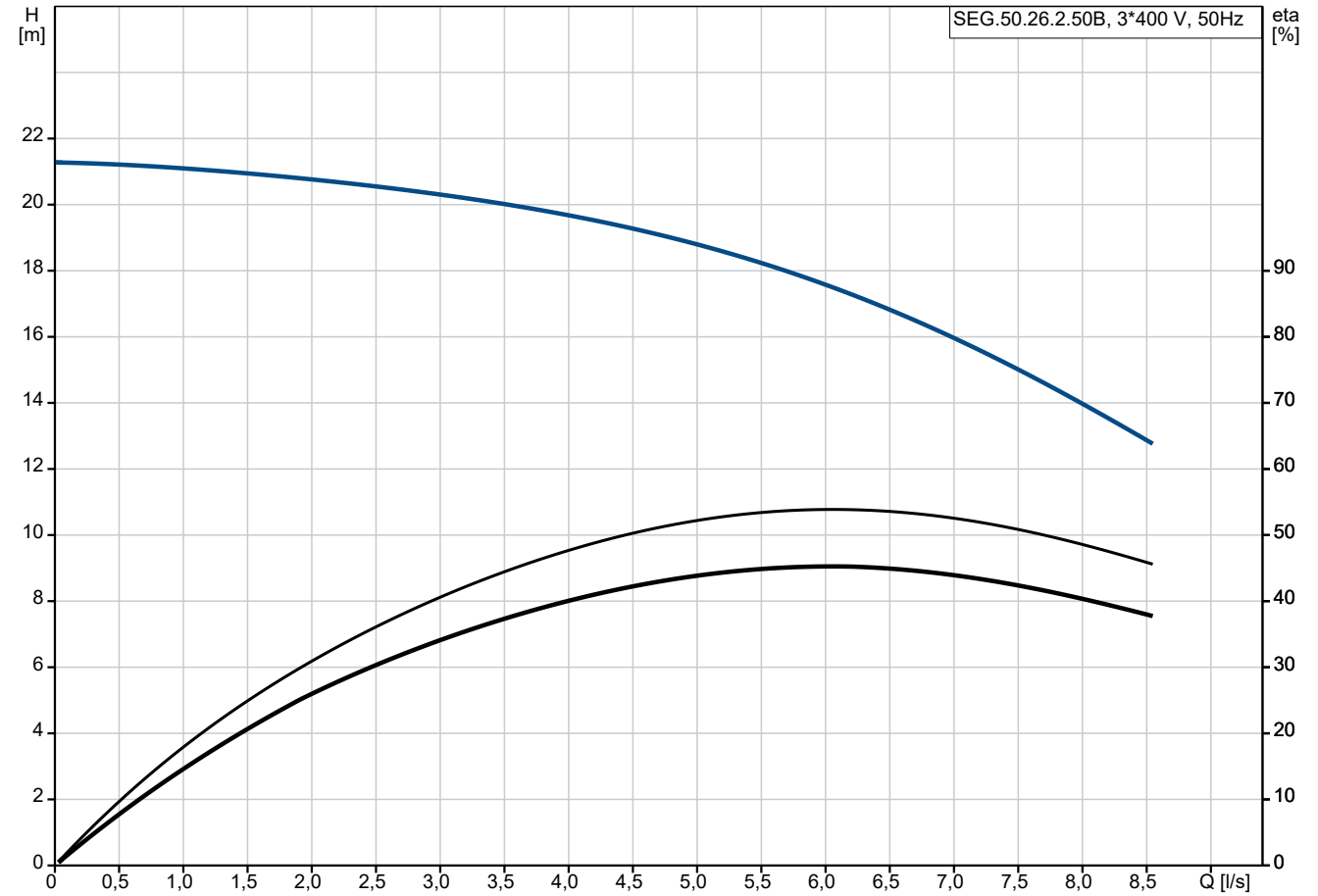
Veleno sandariklį sudaro dvigubas kasetinis sandariklis, užtikrinantis patikimą siurbiamo skysčio ir variklio atskyrimą.

- Pirminis sandariklis: mechaninis veleno sandariklis silicio karbidas / silicio karbidas (SiC/SiC)
- Antrinis sandariklis: mechaninis veleno sandariklis anglis / aliuminio oksidas

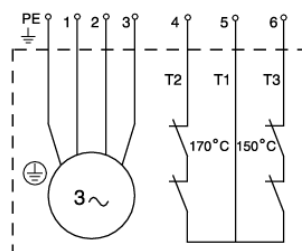
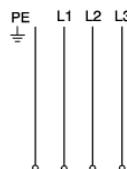
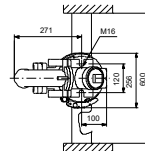
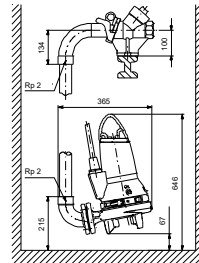
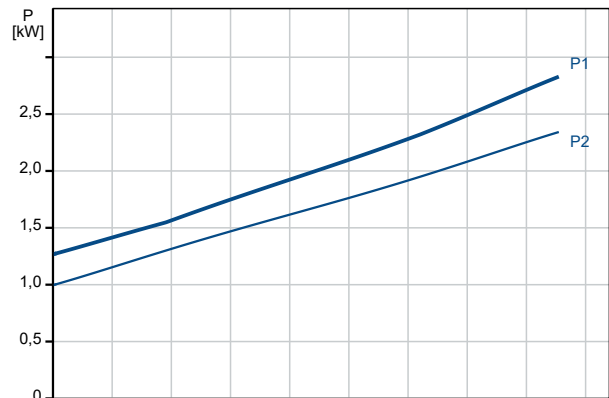
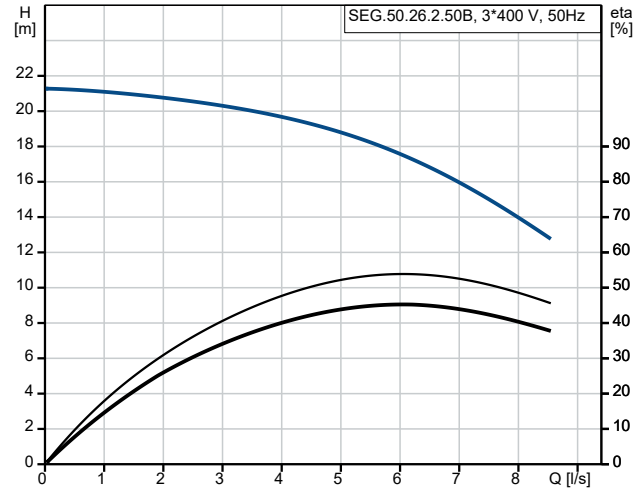
Kiekis	Aprašymas
1	<p>Šis siurblys turi unikalią „SmartTrim“ sistemą, kuri leidžia lengvai atstatyti gamykloje nustatytą darbaračio tarpelį ir palaikyti maksimalų siurblio efektyvumą. Norint pareguliuoti darbaračio tarpelį, reikia nuimti peilių galvutę ir pasukti darbaračio „SmartTrim“ veržlę. Tai galima padaryti vietoje, neišmontuojant siurblio ir nenaudojant jokių specialių įrankių.</p> <p>Siurblys yra patikrintas ir aprobuotas VDE.</p> <p>Variklis</p> <p>Variklis yra visiškai uždaras, nepraleidžiantis vandens ir tiekiamas su 10 m maitinimo kabeliu. Nerūdijančio plieno kištukas pritvirtintas veržle. Ši veržlė ir O žiedai apsaugo nuo skysčio prasiskverbimo. Kištukas yra padengtas poliuretanu, kuris užtikrina nelaidų vandeniui ir patvarų kabelio laidų užsandarinimą. Tai apsaugo nuo vandens prasiskverbimo į variklį per kabelį, jei jis būtų pažeistas, arba būtų neatsargiai elgiamasi su kabeliu įrengimo arba techninės priežiūros metu. Variklis yra kompaktiškos konstrukcijos su trumpu velenu. Tai sumažina vibracijas, todėl padidėja efektyvumas ir veleno sandariklio bei rutulinių guolių tarnavimo laikas. Variklio apvijose yra dvi termorelės, saugančios variklį nuo perkaitimo.</p> <p>Valdikliai:</p> <p>Drėgmės jutiklis: be drėgmės jutiklio AUTOADAPT: NE</p> <p>Skystis:</p> <p>Skysčio temperatūros diapazonas: 0 .. 40 °C Tankis: 998.2 kg/m³</p> <p>Techniniai duomenys:</p> <p>Maks. debitas: 7.78 l/s Darbaračio tipas: SMULKINTUVO SISTEMA Pirminis veleno sandariklis: SIC/SIC Sertifikatai ant vardinės plokštelės: PA-I Kreivės tikslumas: ISO9906:2012 3B2</p> <p>Medžiagos:</p> <p>Siurblio korpusas: Ketus EN1561 EN-GJL-200</p> <p>Darbaratis: Ketus EN1561 EN-GJL-200</p> <p>Įrengimas:</p> <p>t maks. aplink.: 40 °C Maksimalus darbinis slėgis: 6 bar Standartinis flanšas: DIN Vamzdyno jungtis: DN 50 Siurblio išvadas: DN 50 Slėgis: PN 10 Maksimalus panardinimo gylis: 10 m Automatinė jungiamoji mova: 97695874</p> <p>Elektrotechniniai duomenys:</p> <p>Naudojama galia - P1: 3.2 kW Nominali galia - P2: 2.6 kW Elektros tinklo dažnis: 50 Hz Nominali įtampa: 3 x 400-415 V Leistini įtampos svyravimai: +6/-10 % Maks. paleidimų skaičius per valandą: 30 Nominali srovė: 6 A Paleidimo srovė: 33 A Nominali srovė be apkrovos: 2.8 A Cos fi – galios koeficientas: 0.87</p>

Kiekis	Aprašymas																																								
1	<table><tr><td>Cos fi - esant 3/4 apkrovai:</td><td>0.81</td></tr><tr><td>Cos fi - esant 1/2 apkrovai:</td><td>0.68</td></tr><tr><td>Nominalios apsukos:</td><td>2870 rpm</td></tr><tr><td>Inercijos momentas:</td><td>0.0093 kg m²</td></tr><tr><td>Variklio našumas esant pilnai apkrovai:</td><td>82 %</td></tr><tr><td>Variklio našumas esant 3/4 apkrovos:</td><td>84 %</td></tr><tr><td>Variklio našumas esant 1/2 apkrovos:</td><td>84 %</td></tr><tr><td>Polių skaičius:</td><td>2</td></tr><tr><td>Paleidimo būdas:</td><td>tiesioginis</td></tr><tr><td>Korpuso klasė (IEC 34-5):</td><td>IP68</td></tr><tr><td>Izoliacijos klasė (IEC 85):</td><td>F</td></tr><tr><td>Skirtas sprogtai aplinkai:</td><td>ne</td></tr><tr><td>Kabelio ilgis:</td><td>10 m</td></tr><tr><td>Kabelio tipas:</td><td>07RN8-F</td></tr><tr><td>Kabelio kištuko tipas:</td><td>No plug</td></tr><tr><td colspan="2">Kita:</td></tr><tr><td>Neto masė:</td><td>65.2 kg</td></tr><tr><td>Danijos VVS Nr.:</td><td>391342201</td></tr><tr><td>Kilmės šalis:</td><td>HU</td></tr><tr><td>Muitinės kodas:</td><td>84137021</td></tr></table>	Cos fi - esant 3/4 apkrovai:	0.81	Cos fi - esant 1/2 apkrovai:	0.68	Nominalios apsukos:	2870 rpm	Inercijos momentas:	0.0093 kg m ²	Variklio našumas esant pilnai apkrovai:	82 %	Variklio našumas esant 3/4 apkrovos:	84 %	Variklio našumas esant 1/2 apkrovos:	84 %	Polių skaičius:	2	Paleidimo būdas:	tiesioginis	Korpuso klasė (IEC 34-5):	IP68	Izoliacijos klasė (IEC 85):	F	Skirtas sprogtai aplinkai:	ne	Kabelio ilgis:	10 m	Kabelio tipas:	07RN8-F	Kabelio kištuko tipas:	No plug	Kita:		Neto masė:	65.2 kg	Danijos VVS Nr.:	391342201	Kilmės šalis:	HU	Muitinės kodas:	84137021
Cos fi - esant 3/4 apkrovai:	0.81																																								
Cos fi - esant 1/2 apkrovai:	0.68																																								
Nominalios apsukos:	2870 rpm																																								
Inercijos momentas:	0.0093 kg m ²																																								
Variklio našumas esant pilnai apkrovai:	82 %																																								
Variklio našumas esant 3/4 apkrovos:	84 %																																								
Variklio našumas esant 1/2 apkrovos:	84 %																																								
Polių skaičius:	2																																								
Paleidimo būdas:	tiesioginis																																								
Korpuso klasė (IEC 34-5):	IP68																																								
Izoliacijos klasė (IEC 85):	F																																								
Skirtas sprogtai aplinkai:	ne																																								
Kabelio ilgis:	10 m																																								
Kabelio tipas:	07RN8-F																																								
Kabelio kištuko tipas:	No plug																																								
Kita:																																									
Neto masė:	65.2 kg																																								
Danijos VVS Nr.:	391342201																																								
Kilmės šalis:	HU																																								
Muitinės kodas:	84137021																																								

99274384 SEG.50.26.2.50B 50 Hz

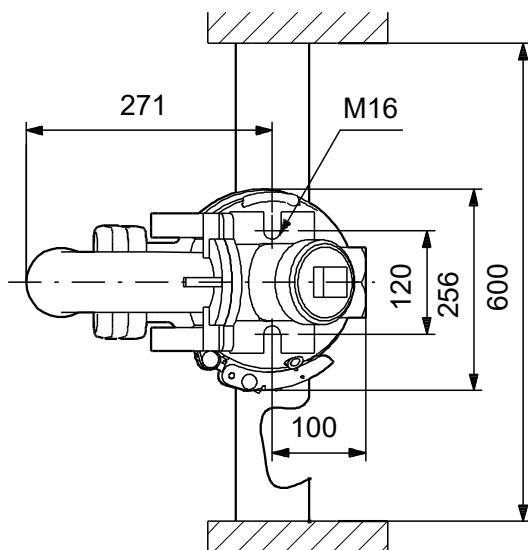
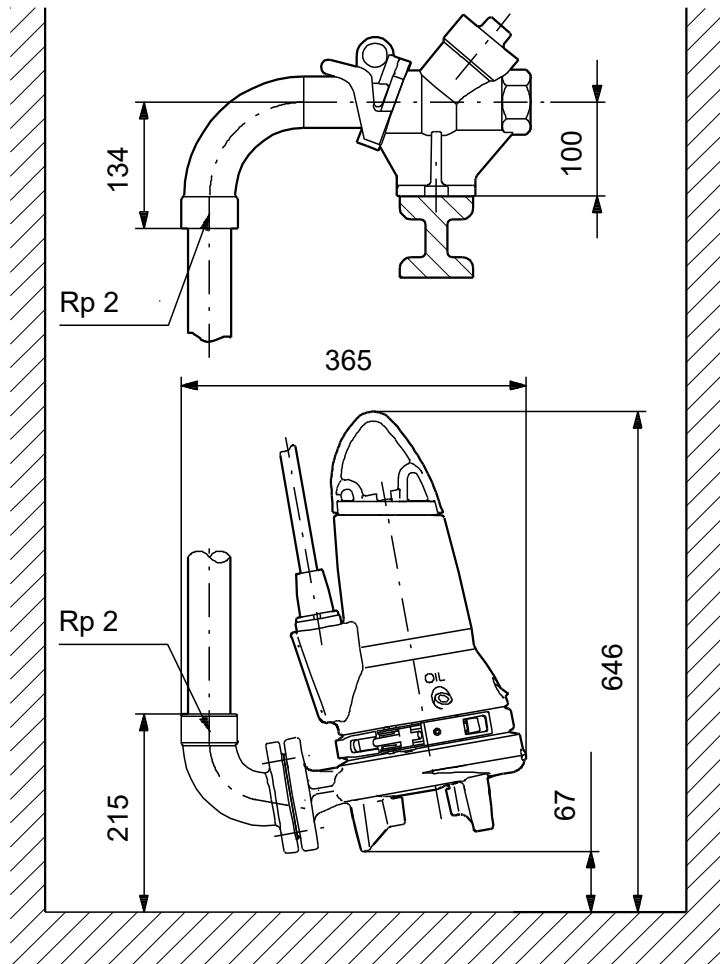


Aprašymas	Vertė
Bendra informacija:	
Produkto pavadinimas:	SEG.50.26.2.50B
Produkto Nr.:	99274384
EAN numeris:	5713826395599
Techniniai duomenys:	
Maks. debitas:	7.78 l/s
Maks. slėgio aukštis:	21.3 m
Darbarčio tipas:	SMULKINTUVO SISTEMA
Pirminis veleno sandariklis:	SIC/SIC
Sertifikatai ant vardinės plokštelės:	PA-I
Kreivės tikslumas:	ISO9906:2012 3B2
Medžiagos:	
Siurblio korpusas:	Ketus
Siurblio korpusas:	EN1561 EN-GJL-200
Darbaratis:	Ketus
Darbaratis:	EN1561 EN-GJL-200
Įrengimas:	
t maks. aplink.:	40 °C
Maksimalus darbinis slėgis:	6 bar
Standartinis flanšas:	DIN
Vamzdyno jungtis:	DN 50
Siurblio išvadas:	DN 50
Slėgis:	PN 10
Maksimalus panardinimo gylis:	10 m
Sausas/šlapias įreng.:	SUBMERGED
Automatinė jungiamoji mova:	97695874
Skystis:	
Skysčio temperatūros diapazonas:	0 .. 40 °C
Tankis:	998.2 kg/m ³
Elektrotechniniai duomenys:	
Naudojama galia - P1:	3.2 kW
Nominali galia - P2:	2.6 kW
Elektros tinklo dažnis:	50 Hz
Nominali įtampa:	3 x 400-415 V
Leistini įtampų svyravimai:	+6/-10 %
Maks. paleidimų skaičius per valandą:	30
Nominali srovė:	6 A
Paleidimo srovė:	33 A
Nominali srovė be apkrovos:	2.8 A
Cos fi – galios koeficientas:	0.87
Cos fi - esant 3/4 apkrovai:	0.81
Cos fi - esant 1/2 apkrovai:	0.68
Nominalios apskos:	2870 rpm
Inercijos momentas:	0.0093 kg m ²
Variklio našumas esant pilnai apkrovai:	82 %
Variklio našumas esant 3/4 apkrovos:	84 %
Variklio našumas esant 1/2 apkrovos:	84 %
Polių skaičius:	2
Paleidimo būdas:	tiesioginis
Korpuso klasė (IEC 34-5):	IP68
Izoliacijos klasė (IEC 85):	F
Skirtas sprogiui aplinkai:	ne
Integruota variklio apsauga:	TERMORELĖ
Šiluminė apsauga:	išor.
Kabelio ilgis:	10 m
Kabelio tipas:	07RN8-F
Kabelio kištuko tipas:	No plug



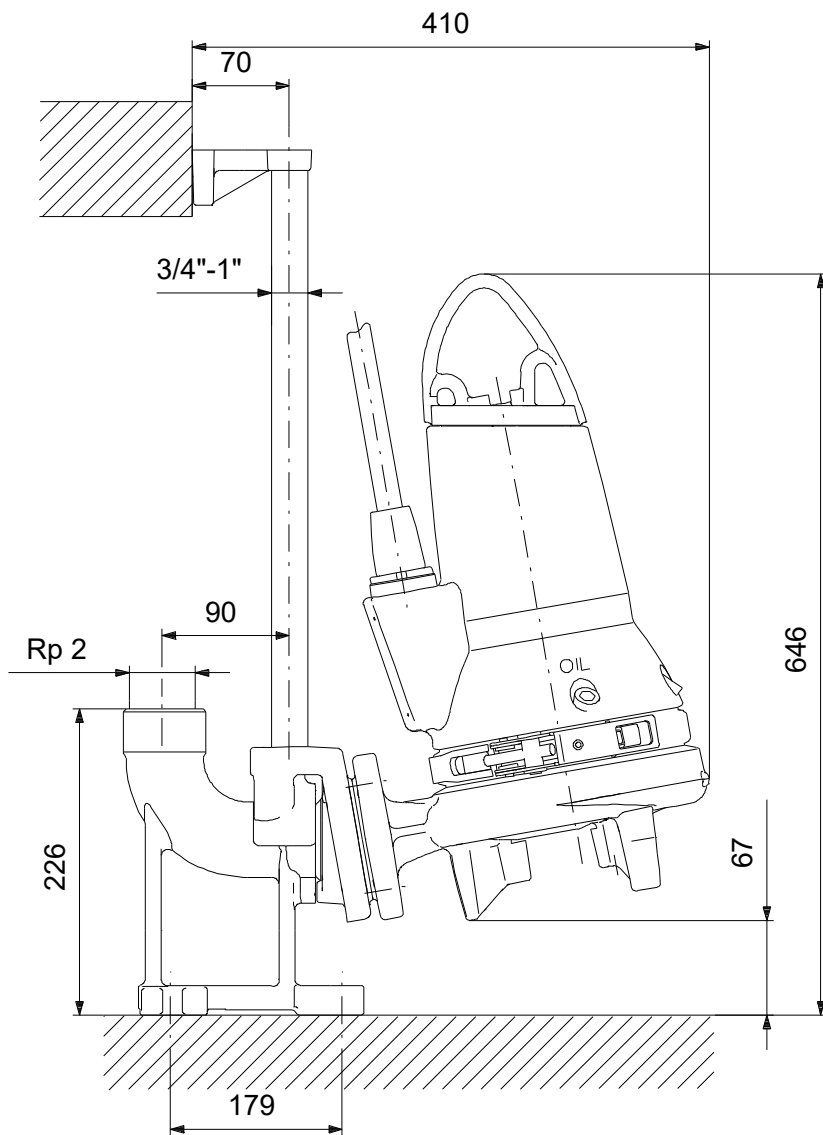
Aprašymas	Vertė
Valdikliai:	
Valdymo dėžutė:	nėra
Papildomas įėjimas/išėjimas:	External
Drėgmės jutiklis:	be drėgmės jutiklio
AUTOADAPT:	NE
Kita:	
Neto masė:	65.2 kg
Danijos VVS Nr.:	391342201
Kilmės šalis:	HU
Muitinės kodas:	84137021

99274384 SEG.50.26.2.50B 50 Hz



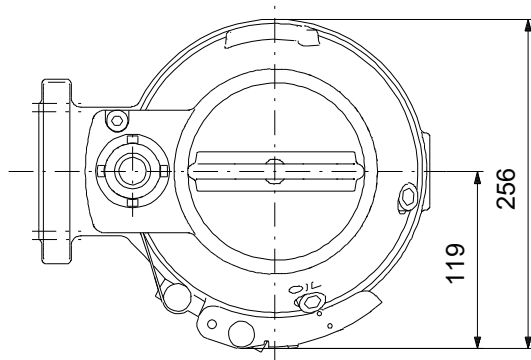
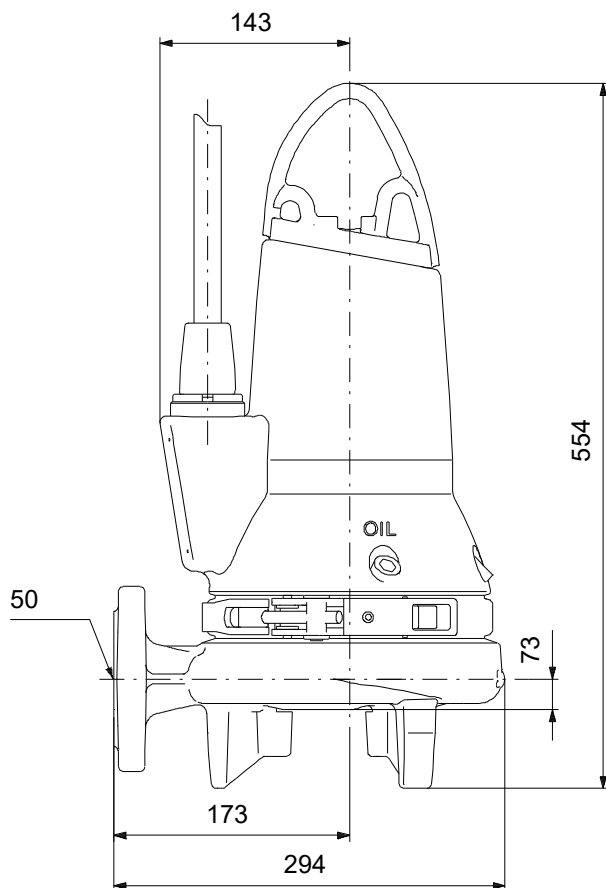
Atkreipkite dėmesį! Visi matmenys, jei nenurodyta kitaip, pateikti milimetrais.
Atsakomybės apribojimas: šiame supaprastintame matmenų brėžinyje neparodytos visos detalės.

99274384 SEG.50.26.2.50B 50 Hz



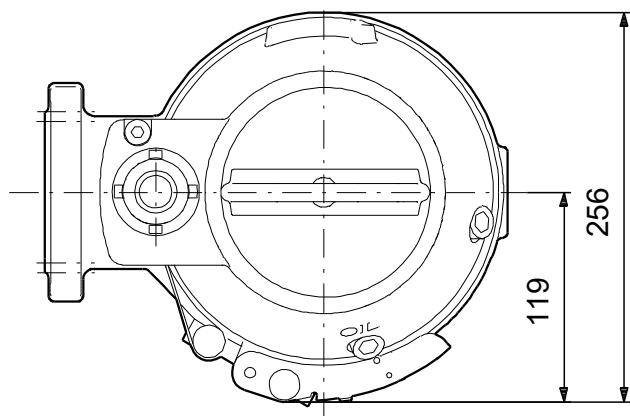
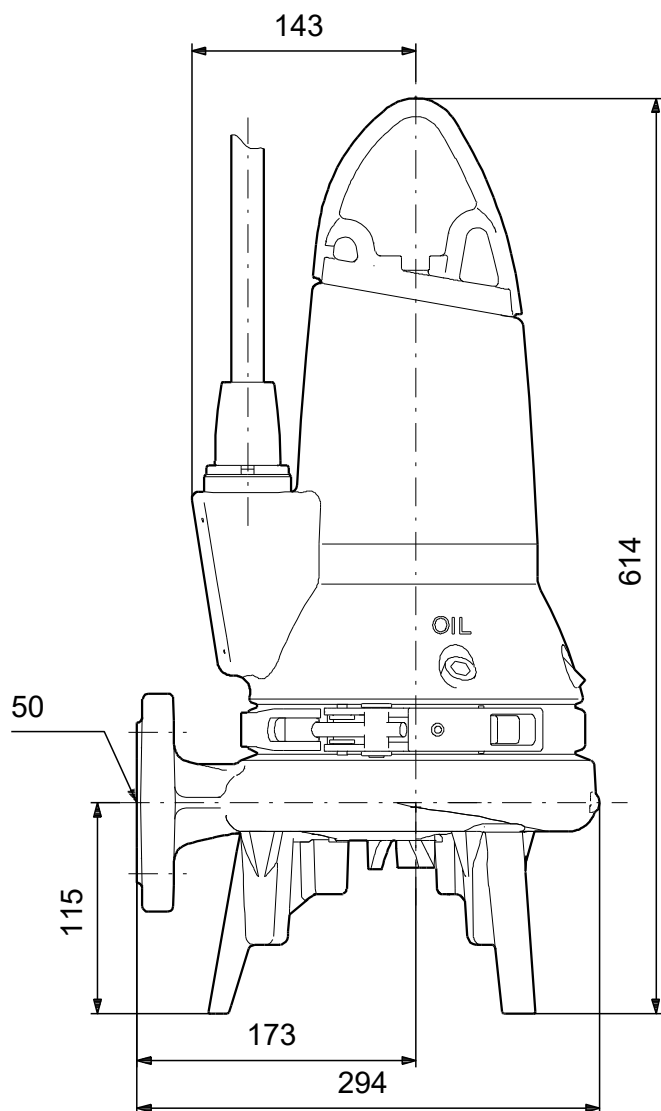
Atkreipkite dėmesį! Visi matmenys, jei nenurodyta kitaip, pateikti milimetrais.
Atsakomybės apribojimas: šiame supaprastintame matmenų brėžinyje neparodytos visos detalės.

99274384 SEG.50.26.2.50B 50 Hz



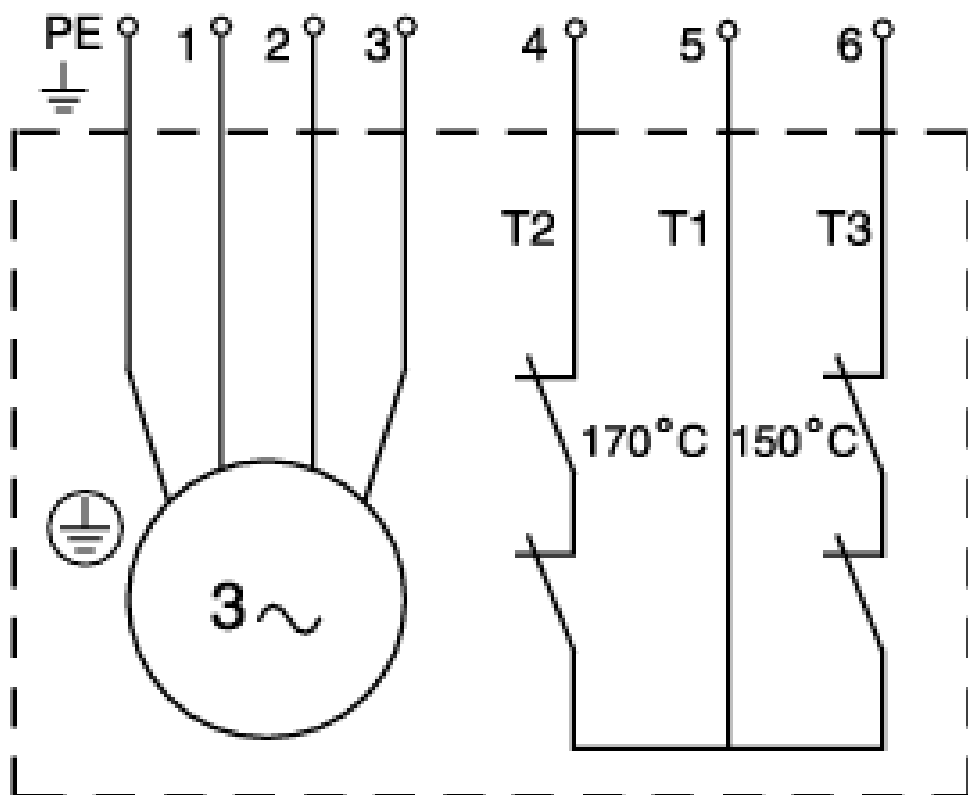
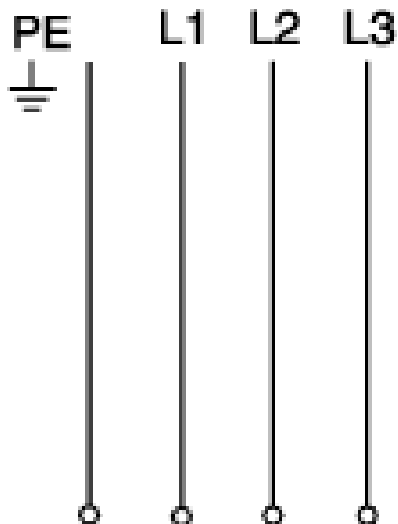
Atkreipkite dėmesį! Visi matmenys, jei nenurodyta kitaip, pateikti milimetrais.
Atsakomybės apribojimas: šiame supaprastintame matmenų brėžinyje neparodytos visos detalės.

99274384 SEG.50.26.2.50B 50 Hz



Atkreipkite dėmesį! Visi matmenys, jei nenurodyta kitaip, pateikti milimetrais.
Atsakomybės apribojimas: šiame supaprastintame matmenų brėžinyje neparodytos visos detalės.

99274384 SEG.50.26.2.50B 50 Hz



Atkreipkite dėmesį! Visi matmenys, jei nenurodyta kitaip, pateikti milimetrais.