

Kiekis | **Aprašymas**

1

MG90SD**Atkreipkite dėmesį! Paveikslėlyje parodytas produktas gali skirtis nuo tikrojo**Produkto Nr.: [85U01906](#)

Variklis – 3 faz. standartinis variklis.

Techniniai duomenys:

Approvals for motor: CE, EAC, UKCA, SEPRO, RCMMorocco

Energy approvals for motor: CE, CC, Singapore Aust./N.Z.

Cable gland entry: 4xM20 knock out

Išleidimo angos: Taip (uždaryta)

Įrengimas:

Aplinkos temperatūros intervalas: -30 .. 60 °C

Variklio flanšo dydis: FT115

Elektrotechniniai duomenys:

Variklio standartas: IEC

Variklio tipas: 90SD

Nominali galia - P2: 1.5 kW

Elektros tinklo dažnis: 50 Hz

Nominali įtampa: 3 x 220-240D/380-415Y V

Nominali srovė: 5.70/3.30 A

Maksimali vartojama srovė: 6.20/3.60 A

Paleidimo srovė: 750-820 %

Cos fi - galios koeficientas: 0.84-0.78

Nominalios apskukos: 2890-2910 rpm

Nominalus pilnos apkrovos sukimo momentas: 5 Nm

Užstrigusio rotoriaus sukimo momentas: 280-320 %

Paleidimo sukimo momentas: 360-430 %

Inercijos momentas: 0.002 kg m²

IE efektyvumo klasė: IE3

Variklio našumas esant pilnai apkrovai: 84.2-84.2 %

Variklio naudingumo koeficientas esant 3/4 apkrovos: 86.4-84.9 %

Variklio naudingumo koeficientas esant 1/2 apkrovos: 86.0-83.0 %

Polių skaičius: 2

Korpuso klasė (IEC 34-5): 55 Dust/Jetting

Izoliacijos klasė (IEC 85): F

Bearing insulation type N-end: STEEL BEARING

Cable gland entry: 4xM20 knock out

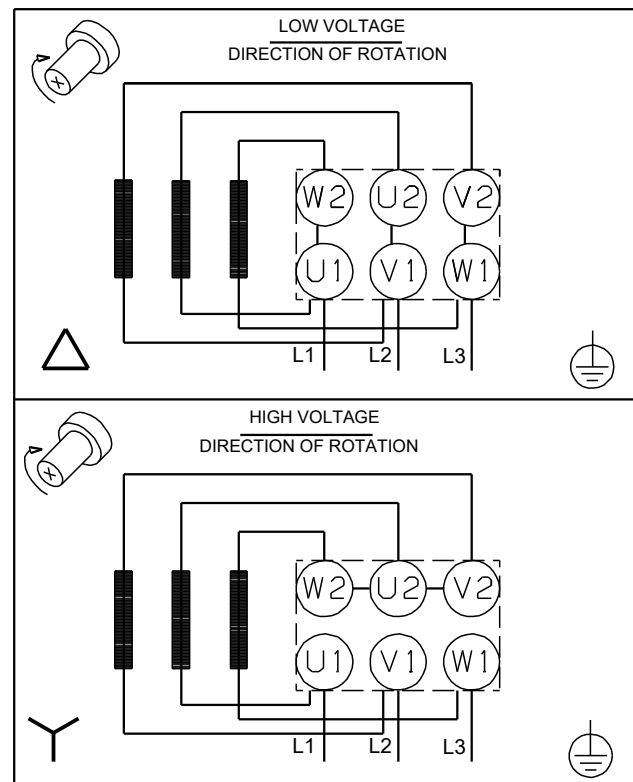
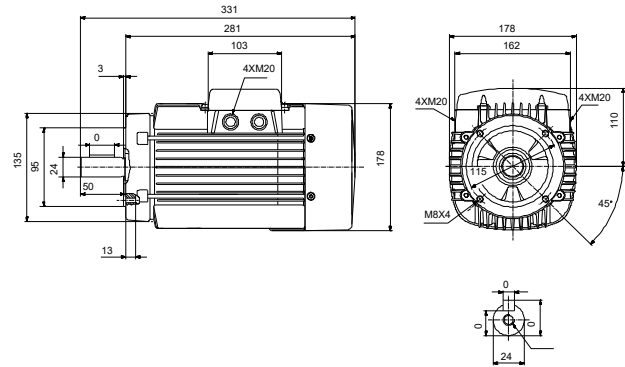
Kita:

Neto masė: 16 kg

Spalva/tipas: NCS 9000 blizgi 40+-10 /E-danga

Environmental approvals for motor: WEEE

Aprašymas	Vertė
Bendra informacija:	
Produkto pavadinimas:	MG90SD
Produkto Nr.:	85U01906
EAN numeris:	5713830637883
Techiniai duomenys:	
Veleno skersmuo:	24 mm
Veleno galo ilgis:	50 mm
Approvals for motor:	CE,EAC,UKCA,SEPRO,RCM Morocco
Energy approvals for motor:	CE,CC,SingaporeAust./N.Z.
Modelis:	H3
Aušinimas:	IC 411
Cable gland entry:	4xM20 knock out
Išleidimo angos:	Taip (uždaryta)
Įrengimas:	
Aplinkos temperatūros intervalas:	-30 .. 60 °C
Variklio flanšo dydis:	FT115
Elektrotechniniai duomenys:	
Variklio standartas:	IEC
Variklio tipas:	90SD
Nominali galia - P2:	1.5 kW
Elektros tinklo dažnis:	50 Hz
Nominali įtampa:	3 x 220-240D/380-415Y V
Nominali srovė:	5.70/3.30 A
Maksimali vartojama srovė:	6.20/3.60 A
Paleidimo srovė:	750-820 %
Cos fi - galios koeficientas:	0.84-0.78
Nominalios apskukos:	2890-2910 rpm
Nominalus pilnos apkrovos sukimo momentas:	5 Nm
Užstrigusio rotoriaus sukimo momentas:	280-320 %
Paleidimo sukimo momentas:	360-430 %
Inercijos momentas:	0.002 kg m ²
IE efektyvumo klasė:	IE3
Variklio našumas esant pilnai apkrovai:	84.2-84.2 %
Variklio naudingumo koeficientas esant 3/4 apkrovos:	86.4-84.9 %
Variklio naudingumo koeficientas esant 1/2 apkrovos:	86.0-83.0 %
Polių skaičius:	2
Korpuso klasė (IEC 34-5):	55 Dust/Jetting
Izoliacijos klasė (IEC 85):	F
Integruota variklio apsauga:	NĖRA
Tropinė apsauga:	ne
Šiluminė apsauga:	išor.
R1:	3.66 ohm
R2:	3.66 ohm
R3:	3.66 ohm
Apvija 1:	PHASE 1
Apvija 2:	PHASE 2
Apvija 3:	PHASE 3
Montavimo variantas pagal IEC 34-7:	IM B14/V18
Bearing insulation type N-end:	STEEL BEARING
Cable gland entry:	4xM20 knock out
Kita:	
Neto masė:	16 kg





Įmonės pavadinimas:

Paruošė:

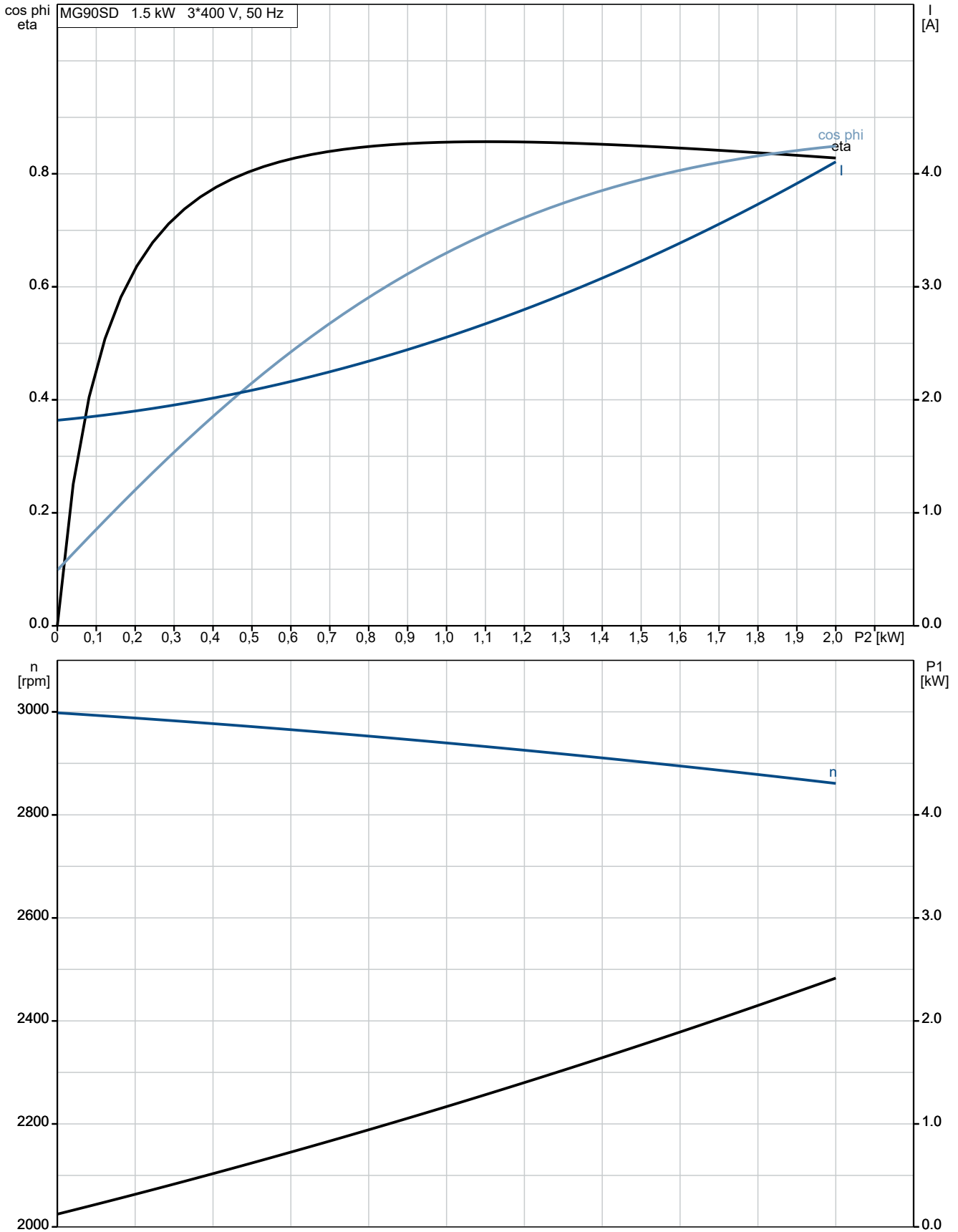
Telefonas:

Data:

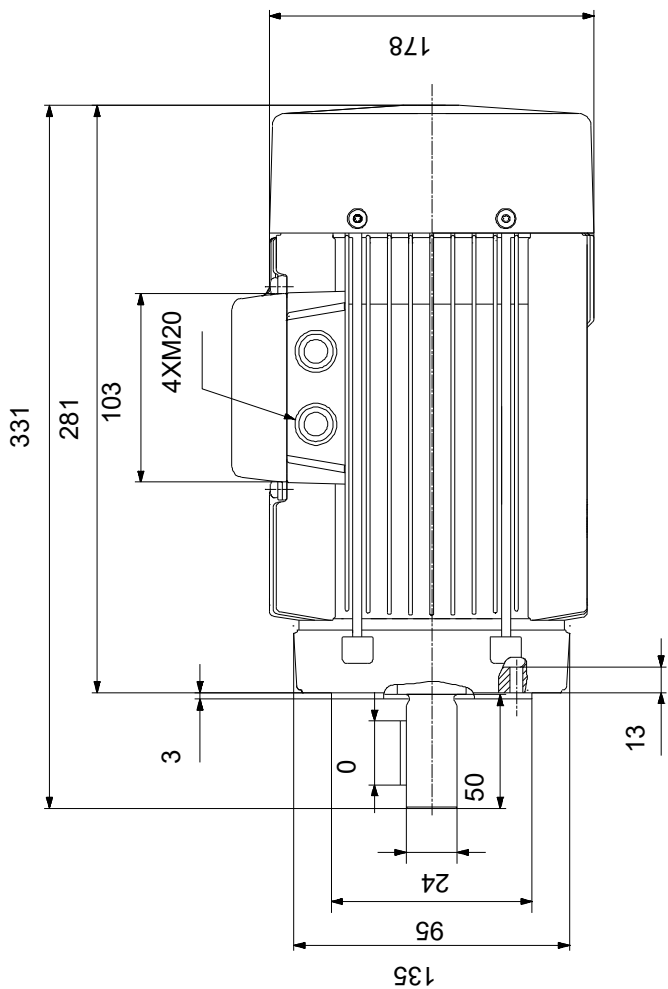
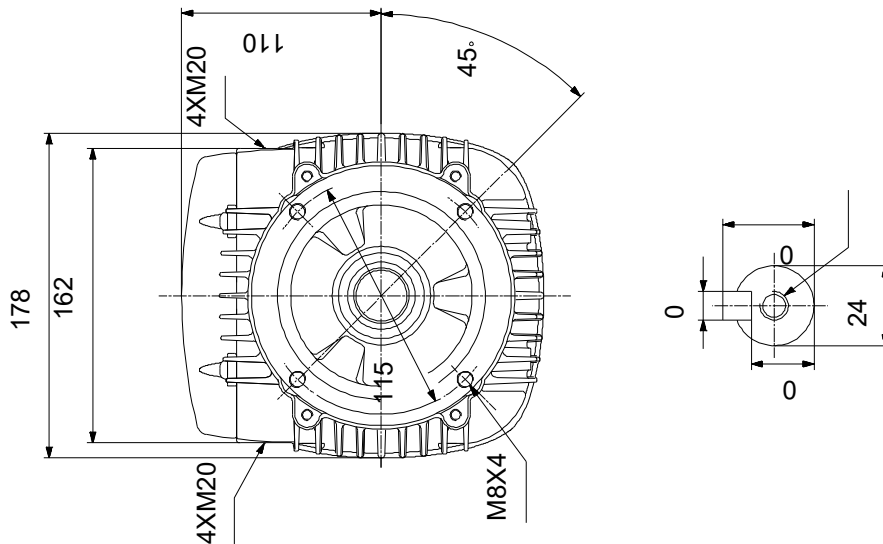
2023-05-30

Aprašymas	Vertė
Spalva/tipas:	NCS 9000 blizgi 40+-10 /E-danga
Environmental approvals for motor:	WEEE

85U01906 MG90SD 50 Hz



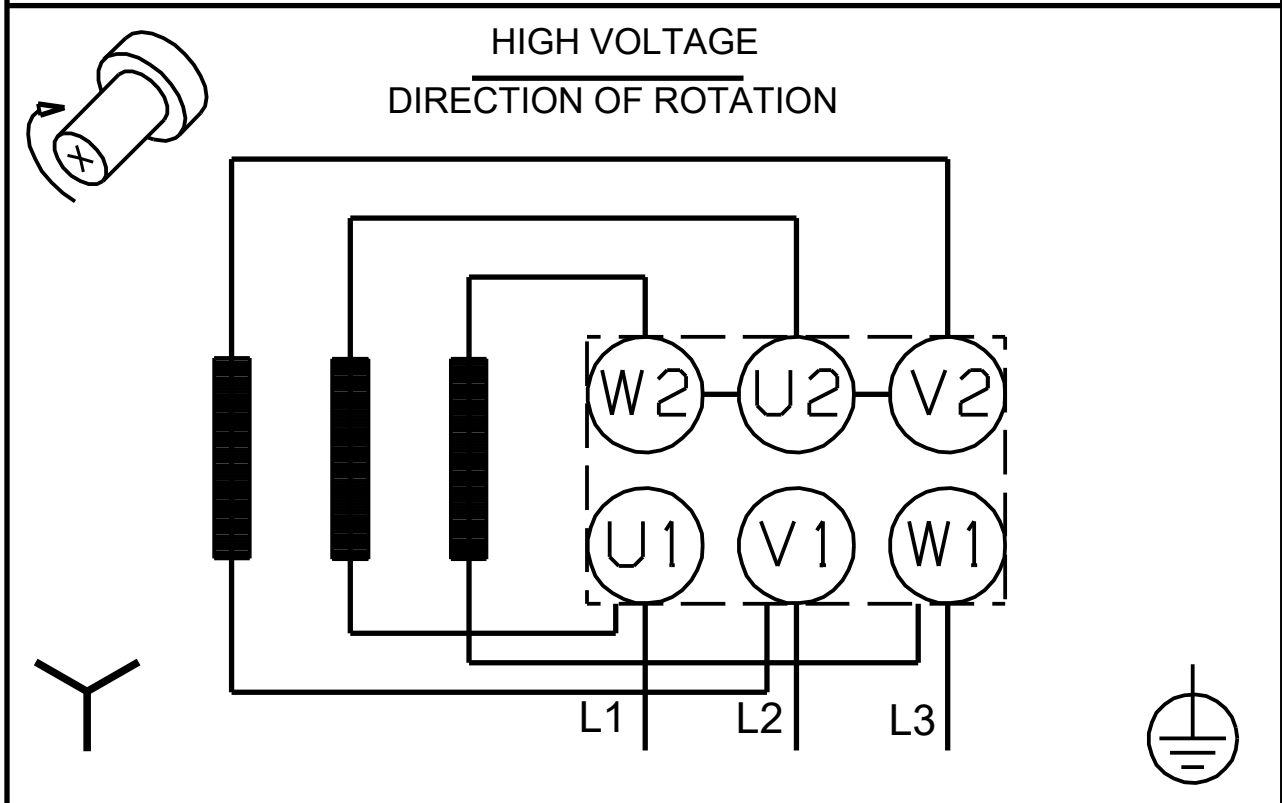
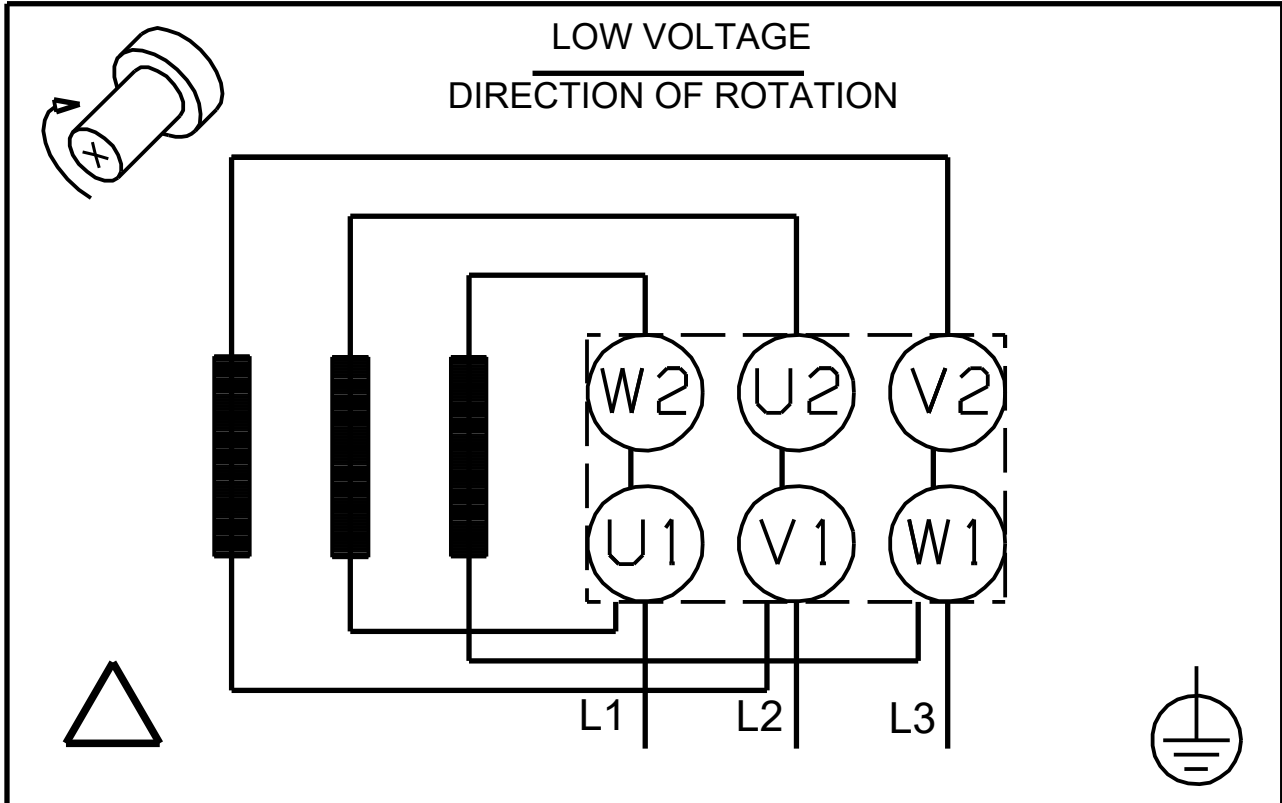
85U01906 MG90SD 50 Hz



Atkreipkite dėmesį! Visi matmenys, jei nenurodyta kitaip, pateikti milimetrais.

Atsakomybės apribojimas: šiame supaprastintame matmenų brėžinyje neparodytos visos detalės.

85U01906 MG90SD 50 Hz



Atkreipkite dėmesį! Visi matmenys, jei nenurodyta kitaip, pateikti milimetrais.

85U01906 MG90SD 50 Hz

Garso matavimo ataskaita

Garso galios matavimas pagal to DS/ISO-3743

Variklio tipas: MG90SD

Produkto numeris: 85U01906

Ventiliatoriaus skersmuo: D108 [mm]

P2: 1.5 [kW]

U: 400 [V]

Kreipiamoji: 2

Dažnis: 50 [Hz]

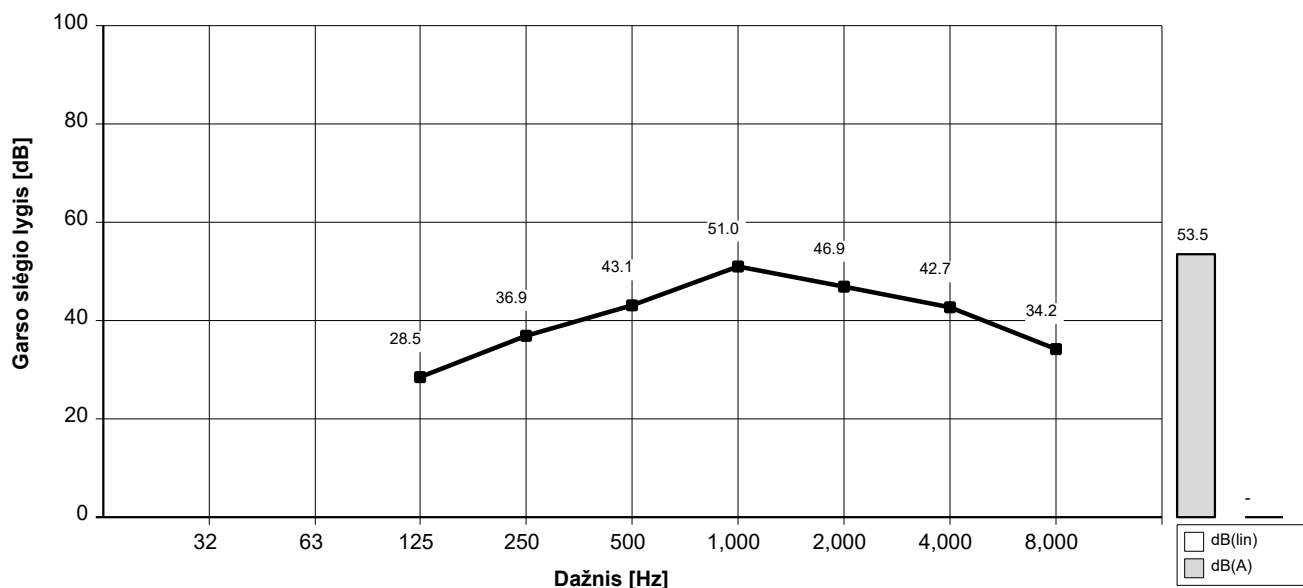
Pastabos: Deklaruojamoje triukšmo emisijos vertėje neatsižvelgta į gamybos pokyčius ir matavimo neapibrėžtumus. Todėl deklaruota vertė gali būti iki 3 dB didesnė už vidutinę įrenginio vertę.

Išbandyta esant:

Lygis oktavos diapazone [dB]

Centrinis dažnis	125	250	500	1000	2000	4000	8000	dB(A)	dB(lin)
Garso galia Lygis re: 1 pW	40,4	48,8	55,0	63,0	58,8	54,6	46,1	65,5	-
Vidutinis garso slėgis esant 1m. re: 20 UPa	28,5	36,9	43,1	51,0	46,9	42,7	34,2	53,5	-

Garso slėgis apskaičiuotas pagal ISO/DIS 11203 metodą Q2



Inicialai: VBJ

Failo Nr.: LY66642 18/06/2019