

Kiekis | Aprašymas

1 | DP10.50.09.E.2.50B



Atkreipkite dėmesį! Paveikslėlyje parodytas produktas gali skirtis nuo tikrojo

Produkto Nr.: [96877478](#)

GRUNDFOS DP AUTOADAPT siurblys – tai portatyvinis siurblys, skirtas naudojimui tiek buityje, tiek pramonėje.

Siurblys turi kelių menčių pusiau atvirą darbaratį, praleidžiantį 10 mm daleles ir tinkantį siurbti

- drenažo ir paviršinių vandenį
- gruntinį vandenį
- pramoninių technologinių procesų vandenį be kietų dalelių ir pluošto

Dėl kompaktiškos konstrukcijos šis siurblys galima naudoti ir kaip laikiną siurblią, ir kaip stacionarią įrengiamą siurblią.

Siurblys turi tarpinę alyvos kamerą, užpildytą specialia netoksiška alyva.

Siurblys turi kištuką, leidžiantį siurblią lengvai išardyti. Kištukas yra hermetiškai užsandarintas poliuretanu, kad į variklį per variklio kabelį nepatektų vandens.

Apkaba tarp siurblio korpuso ir variklio leidžia siurblią lengvai ir saugiai išardyti ir vėl surinkti. Siurblią patikrinti galima jo naudojimo vietoje ir tam nereikia jokių specialių įrankių.

Siurblys turi dvigubą unikalios kasetinės konstrukcijos veleno sandariklį. Tai leidžia labai lengvai ir greitai pakeisti veleno sandariklį siurblio naudojimo vietoje be jokių specialių įrankių. Toks sandariklis taip pat padeda išvengti neteisingo įrengimo pavojaus.

Variklis yra F izoliacijos klasės ir turi ilgai tarnaujančius, visam eksploataavimo laikui suteptus guolius.

Siurblys turi R 2 išvadą ir jį galima įrengti laisvai pastatant arba ant automatinės movos sistemos.

„Grundfos“ DP AUTOADAPT siurbliai turi valdiklį, jutiklį ir variklio apsaugą. Juos reikia įjungti tik į elektros tinklą. Jei tame pačiame bake yra įrengti keli siurbliai, siurblio valdymo logika užtikrina, kad apkrova per laiką siurbliams būtų paskirstyta tolygiai.

- Aliarmo relės išėjimas.

Siurblys turi aliarmo relės išėjimą. Pagal poreikį galima pasirinkti NC arba NO veikimą, pavyzdžiui akustiniam arba vizualiniam aliarmui.

- Atsitiktinis paleidimo uždelšimas po maitinimo įtampos dingimo.
- Jei fazių eiliškumas yra neteisingas, siurblys nepasileidžia.
- Savikalibracija po kiekvieno siurbimo ciklo.
- Apsaugos nuo užstrigimo sistema.

Apsaugos nuo užstrigimo sistema paleidžia siurblią užprogramuotais laiko intervalais, kad ilgai nedirbantis darbaratis neužstrigtų. Ne EX siurbliuose ši funkcija veikia nepriklausomai nuo sausosios eigos jutiklio.

Nustatymų keitimui, papildomiems nustatymams ir darbo parametrų (pvz., paleidimų skaičius, darbo laikas) nuskaitymui galima laikinai arba visam laikui prijungti „Grundfos“ CIU modulį.

Valdikliai:

Kiekis	Aprašymas
1	<p>Drėgmės jutiklis: be drėgmės jutiklio Vandens kiekio alyvoje jutiklis: be vandens alyvoje jutiklio AUTOADAPT: TAIP</p> <p>Skystis: Skysčio temperatūros diapazonas: 0 .. 40 °C Tankis: 998.2 kg/m³</p> <p>Techniniai duomenys: Darbaračio tipas: PUSIAU ATVIRAS Maksimalus dalelių dydis: 10 mm Pirminis veleno sandariklis: SIC/SIC Maks. hidraulinis našumas: 65 % Kreivės tikslumas: ISO9906:2012 3B2</p> <p>Medžiagos: Siurblio korpusas: Ketus EN-JL-1030</p> <p>Darbaratis: Ketus EN-GJS-500-7</p> <p>Įrengimas: Maksimali aplinkos temperatūra: 40 °C Maksimalus darbinis slėgis: 6 bar Siurblio išvadas: R 2 Maksimalus panardinimo gylis: 10 m</p> <p>Elektrotechniniai duomenys: Naudojama galia - P1: 1.4 kW Nominali galia - P2: 0.9 kW Elektros tinklo dažnis: 50 Hz Nominali įtampa: 3 x 400-415 V Leistini įtampos svyravimai: +6/-10 % Maks. paleidimų skaičius per valandą: 30 Nominali srovė: 2.8 A Nominali srovė esant 3/4 apkrovos: 2.5 A Nominali srovė esant 1/2 apkrovos: 2.1 A Paleidimo srovė: 21 A Nominali srovė be apkrovos: 1.9 A Cos fi – galios koeficientas: 0.76 Cos fi – nesant apkrovos: 0.29 Cos fi - esant 3/4 apkrovai: 0.68 Cos fi - esant 1/2 apkrovai: 0.58 Nominalios apsukos: 2870 rpm Užstrigusio rotoriaus sukimo momentas: 11 Nm Maks. sukimo momentas: 12 Nm Inercijos momentas: 0.0033 kg m² Variklio našumas esant pilnai apkrovai: 65 % Variklio našumas esant 3/4 apkrovos: 61 % Variklio našumas esant 1/2 apkrovos: 58 % Polių skaičius: 2 Paleidimo būdas: tiesioginis Korpuso klasė (IEC 34-5): IP68 Izoliacijos klasė (IEC 85): F Skirtas sprogtiai aplinkai: ne Kabelio ilgis: 10 m Kabelio tipas: 07RN8-F Kabelio kištuko tipas: No plug</p>



Įmonės pavadinimas:

Paruošė:

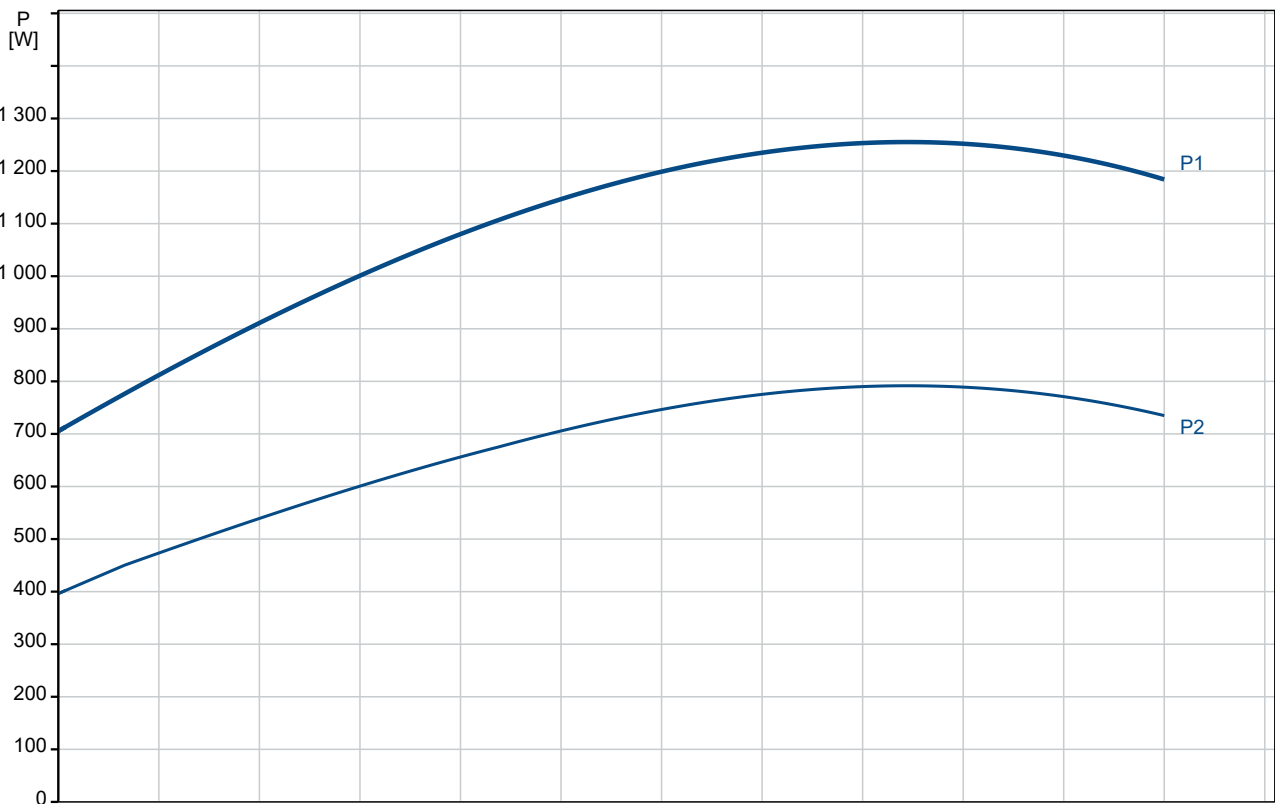
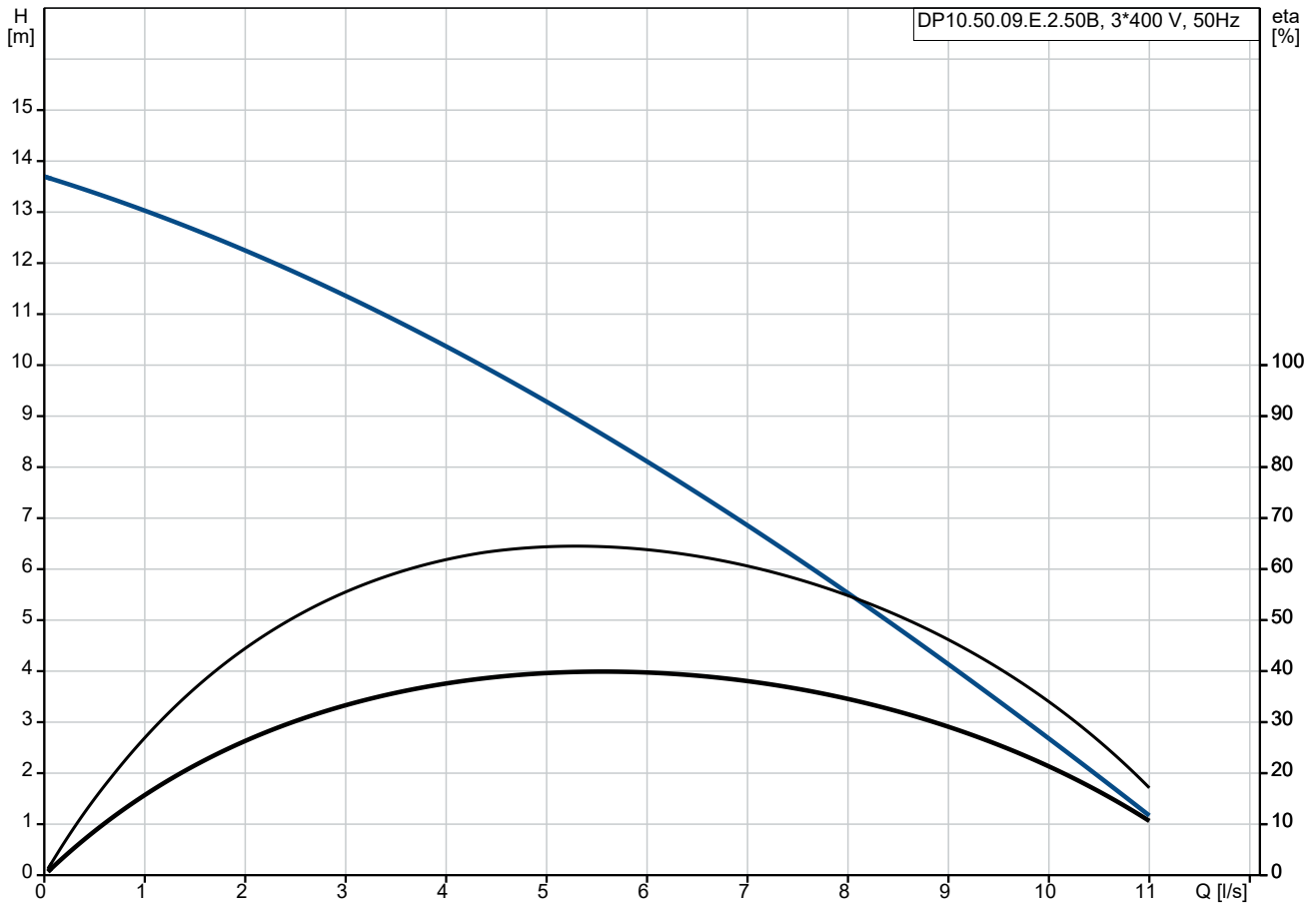
Telefonas:

Data:

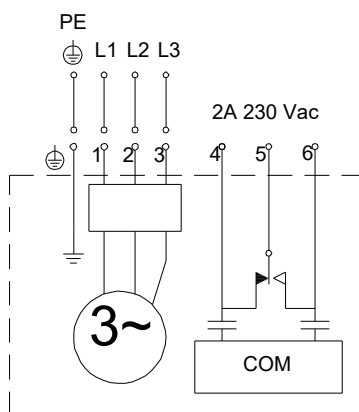
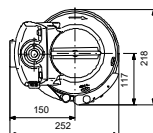
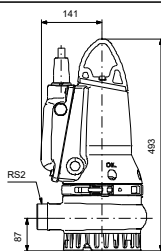
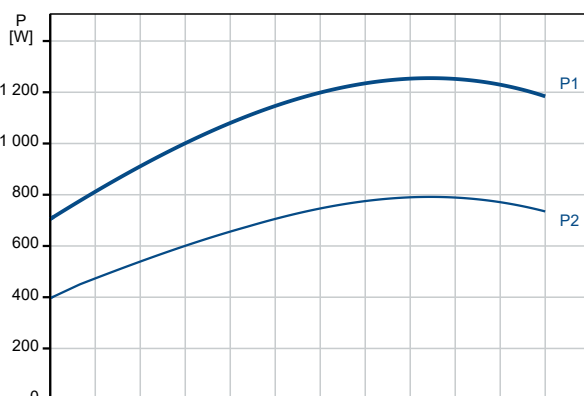
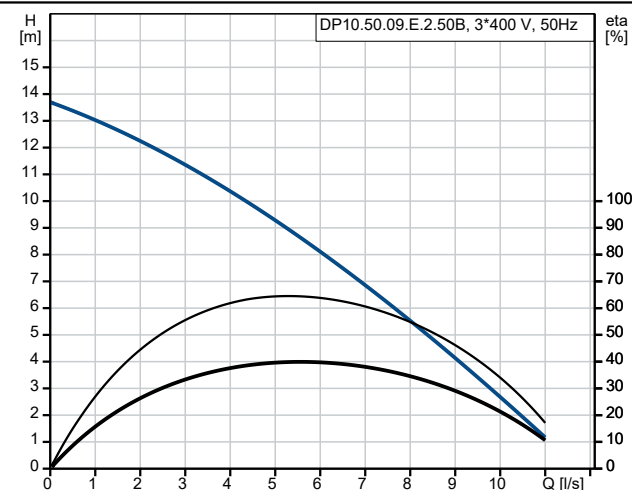
2023-05-29

Kiekis	Aprašymas
1	Kita: Neto masė: 39 kg Danijos VVS Nr.: 391291612 Švedijos RSK Nr.: 5885993 Suomijos LVI Nr.: 4822614 Kilmės šalis: HU Muitinės kodas: 84137021

96877478 DP10.50.09.E.2.50B 50 Hz



Aprašymas	Vertė
Bendra informacija:	
Produkto pavadinimas:	DP10.50.09.E.2.50B
Produkto Nr.:	96877478
EAN numeris:	5700312521143
Techniniai duomenys:	
Maks. debitas:	11.1 l/s
Maks. slėgio aukštis:	12.7 m
Darbačio tipas:	PUSIAU ATVIRAS
Maksimalus dalelių dydis:	10 mm
Pirminis veleno sandariklis:	SIC/SIC
Maks. hidraulinis našumas:	65 %
Kreivės tikslumas:	ISO9906:2012 3B2
Medžiagos:	
Siurblio korpusas:	Ketus
Siurblio korpusas:	EN-JL-1030
Darbaratis:	Ketus
Darbaratis:	EN-GJS-500-7
Įrengimas:	
Maksimali aplinkos temperatūra:	40 °C
Maksimalus darbinis slėgis:	6 bar
Siurblio išvadas:	R 2
Maksimalus panardinimo gylis:	10 m
Sausas/šlapias įreng.:	S
Įrengimas:	vertikalus
Skystis:	
Skysčio temperatūros diapazonas:	0 .. 40 °C
Tankis:	998.2 kg/m ³
Elektrotechniniai duomenys:	
Naudojama galia - P1:	1.4 kW
Nominali galia - P2:	0.9 kW
Elektros tinklo dažnis:	50 Hz
Nominali įtampa:	3 x 400-415 V
Leistini įtampos svyravimai:	+6/-10 %
Maks. paleidimų skaičius per valandą:	30
Nominali srovė:	2.8 A
Nominali srovė esant 3/4 apkrovos:	2.5 A
Nominali srovė esant 1/2 apkrovos:	2.1 A
Paleidimo srovė:	21 A
Nominali srovė be apkrovos:	1.9 A
Cos fi – galios koeficientas:	0.76
Cos fi – nesant apkrovos:	0.29
Cos fi - esant 3/4 apkrovai:	0.68
Cos fi - esant 1/2 apkrovai:	0.58
Nominalios apskukos:	2870 rpm
Užstrigusio rotorius sukimo momentas:	11 Nm
Maks. sukimo momentas:	12 Nm
Inercijos momentas:	0.0033 kg m ²
Variklio našumas esant pilnai apkrovai:	65 %
Variklio našumas esant 3/4 apkrovos:	61 %
Variklio našumas esant 1/2 apkrovos:	58 %
Polių skaičius:	2
Paleidimo būdas:	tiesioginis
Korpuso klasė (IEC 34-5):	IP68
Izoliacijos klasė (IEC 85):	F
Skirtas sprogiam aplinkai:	ne
Integruota variklio apsauga:	TERMORELÉ
Kabelio ilgis:	10 m





Įmonės pavadinimas:

Paruošė:

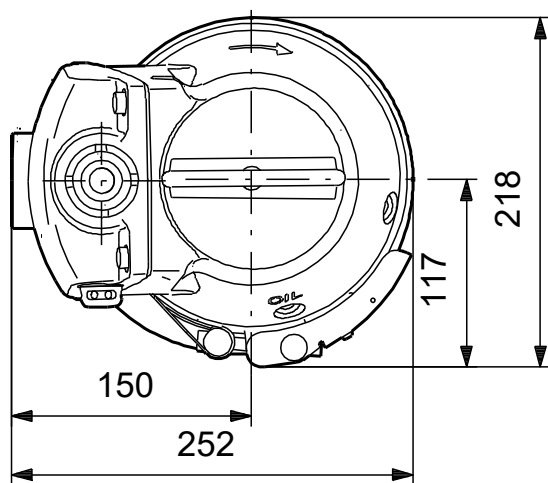
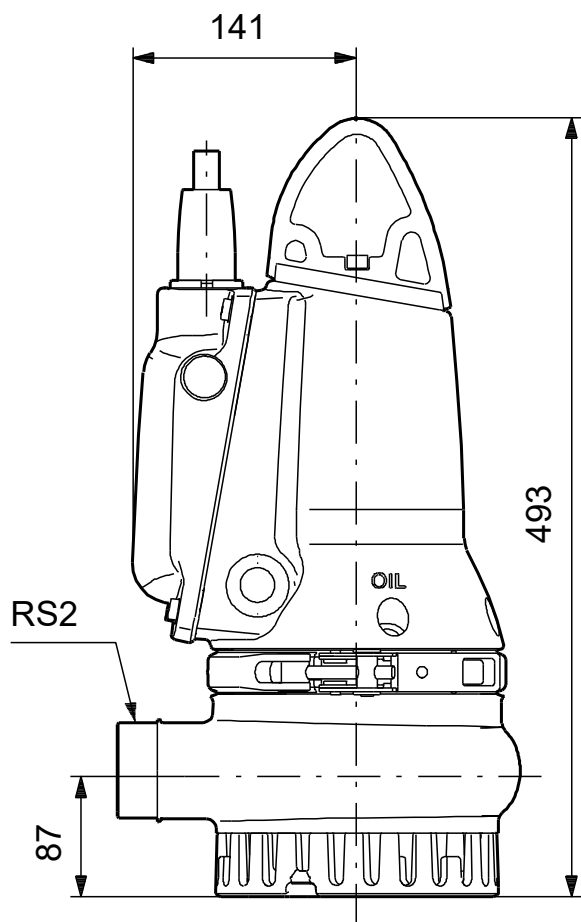
Telefonas:

Data:

2023-05-29

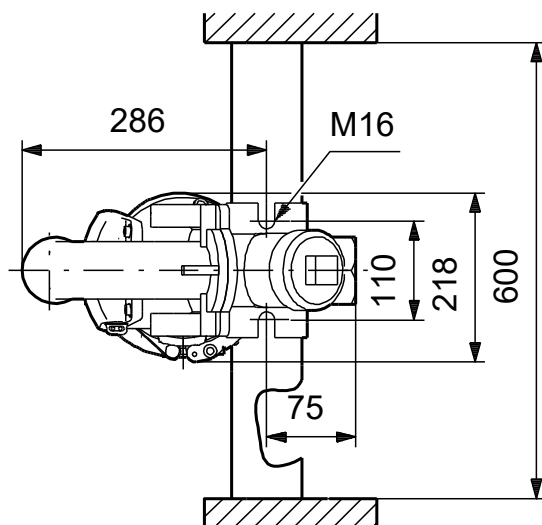
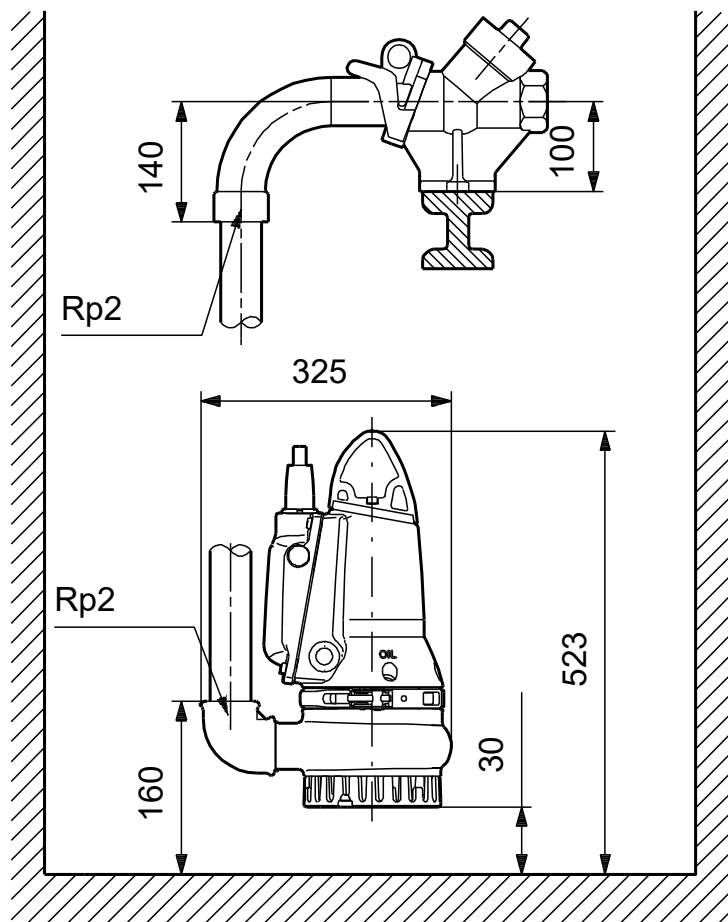
Aprašymas	Vertė
Kabelio tipas:	07RN8-F
Kabelio kištuko tipas:	No plug
Valdikliai:	
Valdymo dėžutė:	nėra
Papildomas įėjimas/išėjimas:	Build in
Drėgmės jutiklis:	be drėgmės jutiklio
Vandens kiekio alyvoje jutiklis:	be vandens alyvoje jutiklio
AUTOADAPT:	TAIP
Kita:	
Neto masė:	39 kg
Danijos VVS Nr.:	391291612
Švedijos RSK Nr.:	5885993
Suomijos LVI Nr.:	4822614
Kilmės šalis:	HU
Muitinės kodas:	84137021

96877478 DP10.50.09.E.2.50B 50 Hz



Atkreipkite dėmesį! Visi matmenys, jei nenurodyta kitaip, pateikti milimetrais.
Atsakomybės apribojimas: šiame supaprastintame matmenų brėžinyje neparodytos visos detalės.

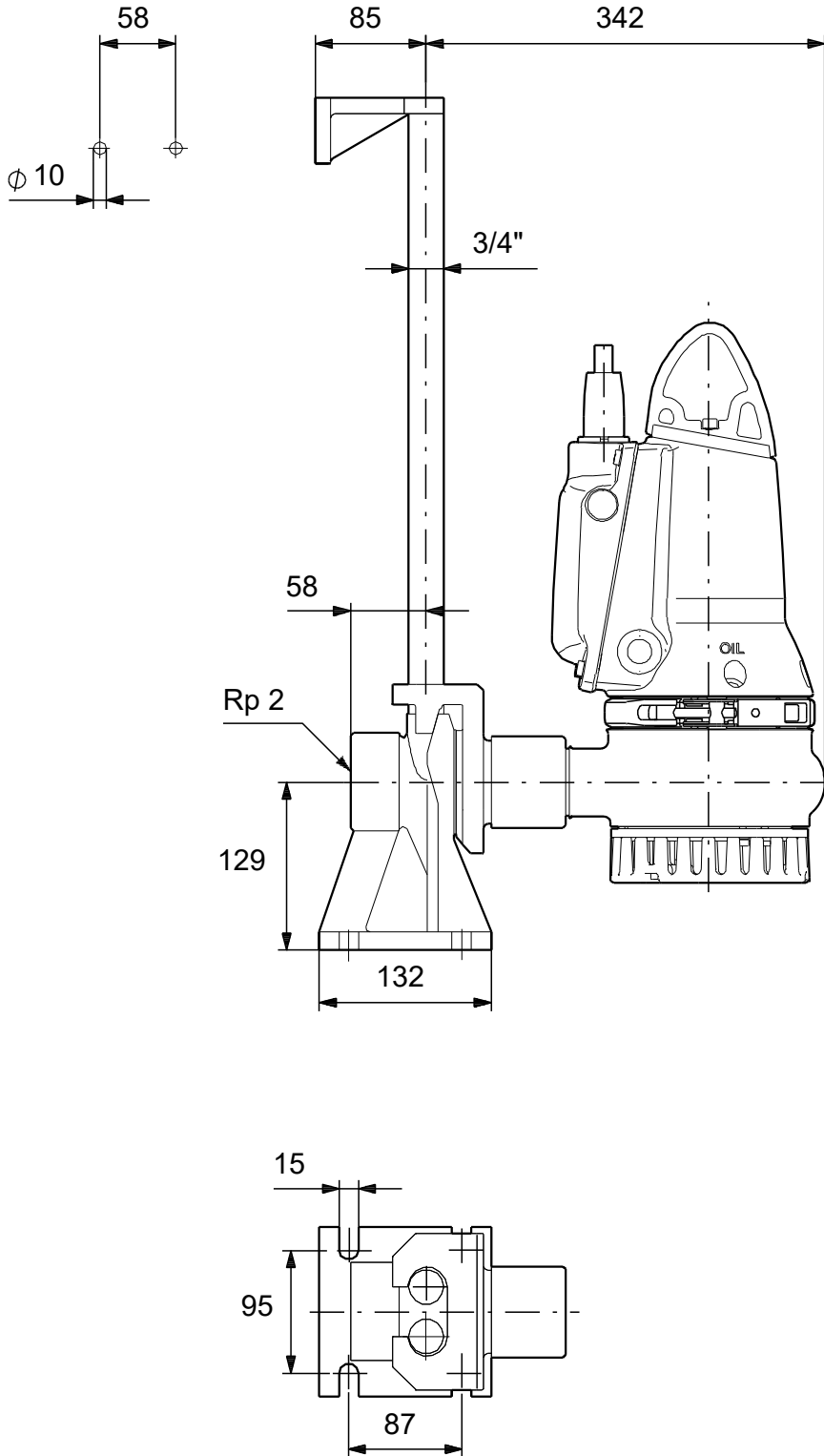
96877478 DP10.50.09.E.2.50B 50 Hz



Atkreipkite dėmesį! Visi matmenys, jei nenurodyta kitaip, pateikti milimetrais.

Atsakomybės apribojimas: šiame supaprastintame matmenų brėžinyje neparodytos visos detalės.

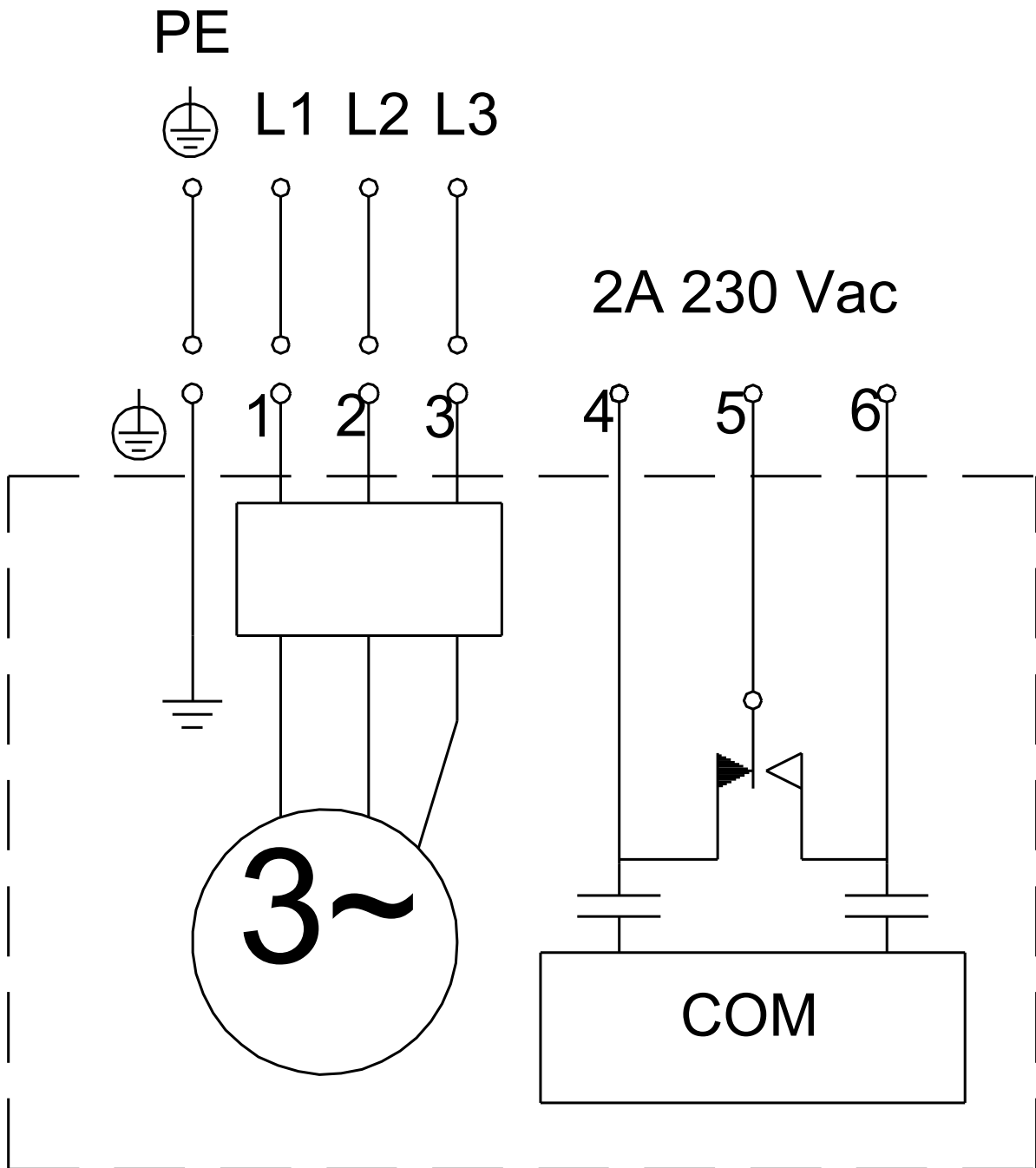
96877478 DP10.50.09.E.2.50B 50 Hz



Atkreipkite dėmesį! Visi matmenys, jei nenurodyta kitaip, pateikti milimetrais.

Atsakomybės apribojimas: šiame supaprastintame matmenų brėžinyje neparodytos visos detalės.

96877478 DP10.50.09.E.2.50B 50 Hz



Atkreipkite dėmesį! Visi matmenys, jei nenurodyta kitaip, pateikti milimetrais.