

**Kiekis** | **Aprašymas**

1

**EF30.50.15.E.2.50B**

Atkreipkite dėmesį! Paveikslėlyje parodytas produktas gali skirtis nuo tikrojo

Produkto Nr.: [96878448](#)

GRUNDFOS EF AUTOADAPT siurblys – tai portatyvinis siurblys, skirtas naudojimui tiek buityje, tiek pramonėje.

Siurblys turi vienos mentės pusiau atvirą darbaratį, praleidžiantį 30 mm daleles ir tinkantį siurbti

- drenažo ir paviršinių vandenį su mažais nešvarumais
- kanalizacijos vandenį su pluoštu, pvz., iš skalbyklų
- kanalizacijos vandenį be tualetų nuotekų
- komercinių pastatų kanalizacijos vandenį be tualetų nuotekų

Dėl kompaktiškos konstrukcijos šį siurblį galima naudoti ir kaip laikiną siurblį, ir kaip stacionariai įrengiamą siurblį.

Siurblys turi tarpinę alyvos kamerą, užpildytą specialia netoksiška alyva.

Siurblys turi kištuką, leidžiantį siurblį lengvai išardyti. Kištukas yra hermetiškai užsandarintas poliuretanu, kad į variklį per variklio kabelį nepatektų vandens.

Apkaba tarp siurblio korpuso ir variklio leidžia siurblį lengvai ir saugiai išardyti ir vėl surinkti. Siurblį patikrinti galima jo naudojimo vietoje ir tam nereikia jokių specialių įrankių.

Siurblys turi dvigubą unikalios kasetinės konstrukcijos veleno sandariklį. Tai leidžia labai lengvai ir greitai pakeisti veleno sandariklį siurblio naudojimo vietoje be jokių specialių įrankių. Toks sandariklis taip pat padeda išvengti neteisingo įrengimo pavojaus.

Variklis yra F izoliacijos klasės ir turi ilgai tarnaujančius, visam eksploataavimo laikui suteptus guolius.

Siurblys turi R 2 išvadą ir jį galima įrengti laisvai pastatant arba ant automatinės movos sistemos.

„Grundfos“ EF AUTOADAPT siurbliai turi valdiklį, jutiklį ir variklio apsaugą. Juos reikia įjungti tik į elektros tinklą. Jei tame pačiame bake yra įrengti keli siurbliai, siurblio valdymo logika užtikrina, kad apkrova per laiką siurbliams būtų paskirstyta tolygiai.

- Aliarmo relės išėjimas.

Siurblys turi aliarmo relės išėjimą. Pagal poreikį galima pasirinkti NC arba NO veikimą, pavyzdžiui akustiniam arba vizualiniam aliarmui.

- Atsitiktinis paleidimo uždelsimas po maitinimo įtampos dingimo.
- Jei fazių eiliškumas yra neteisingas, siurblys nepasileidžia.
- Savikalibracija po kiekvieno siurbimo ciklo.
- Apsaugos nuo užstrigimo sistema.

Apsaugos nuo užstrigimo sistema paleidžia siurblį užprogramuotais laiko intervalais, kad ilgai nedirbantis darbaratis neužstrigtų. Ne EX siurbliuose ši funkcija veikia nepriklausomai nuo sausosios eigos jutiklio.

- Išsivalymo galimybė (putų išleidimas)

Išsivalymas gali būti atliekamas užprogramuotais intervalais, jei yra pavojus, siurblyje gali susidaryti apnašų sluoksnis.

| Kiekis | Aprašymas  |
|--------|--|
| 1      | <p>Nustatymų keitimui, papildomiems nustatymams ir darbo parametrų (pvz., paleidimų skaičius, darbo laikas) nuskaitymui galima laikinai arba visam laikui prijungti „Grundfos“ CIU modulį.</p> <p><b>Valdikliai:</b><br/>Drėgmės jutiklis: be drėgmės jutiklio<br/>Vandens kiekio alyvoje jutiklis: be vandens alyvoje jutiklio<br/>AUTOADAPT: TAIP</p> <p><b>Skystis:</b><br/>Skysčio temperatūros diapazonas: 0 .. 40 °C<br/>Tankis: 998.2 kg/m<sup>3</sup></p> <p><b>Techniniai duomenys:</b><br/>Darbaračio tipas: PUSIAU ATVIRAS<br/>Maksimalus dalelių dydis: 30 mm<br/>Pirminis veleno sandariklis: SIC/SIC<br/>Maks. hidraulinis našumas: 64 %<br/>Kreivės tikslumas: ISO9906:2012 3B2</p> <p><b>Medžiagos:</b><br/>Siurblio korpusas: Ketus<br/>EN-JL-1030<br/>Darbaratis: Ketus<br/>EN-GJS-500-7</p> <p><b>Įrengimas:</b><br/>Maksimali aplinkos temperatūra: 40 °C<br/>Maksimalus darbinis slėgis: 6 bar<br/>Siurblio išvadas: R 2<br/>Maksimalus panardinimo gylis: 10 m<br/>Automatinė jungiamoji mova: Y</p> <p><b>Elektrotechniniai duomenys:</b><br/>Naudojama galia - P1: 2.2 kW<br/>Nominali galia - P2: 1.5 kW<br/>Elektros tinklo dažnis: 50 Hz<br/>Nominali įtampa: 3 x 400-415 V<br/>Leistini įtampos svyravimai: +6/-10 %<br/>Maks. paleidimų skaičius per valandą: 30<br/>Nominali srovė: 3.8 A<br/>Nominali srovė esant 3/4 apkrovos: 3 A<br/>Nominali srovė esant 1/2 apkrovos: 2.4 A<br/>Paleidimo srovė: 21 A<br/>Nominali srovė be apkrovos: 1.9 A<br/>Cos fi – galios koeficientas: 0.88<br/>Cos fi - esant 3/4 apkrovai: 0.81<br/>Cos fi - esant 1/2 apkrovai: 0.71<br/>Nominalios apsukos: 2720 rpm<br/>Užstrigusio rotoriaus sukimo momentas: 11 Nm<br/>Maks. sukimo momentas: 12 Nm<br/>Inercijos momentas: 0.0039 kg m<sup>2</sup><br/>Variklio našumas esant pilnai apkrovai: 67 %<br/>Variklio našumas esant 3/4 apkrovos: 68 %<br/>Variklio našumas esant 1/2 apkrovos: 63 %<br/>Polių skaičius: 2<br/>Paleidimo būdas: tiesioginis<br/>Korpuso klasė (IEC 34-5): IP68<br/>Izoliacijos klasė (IEC 85): F</p> |



Įmonės pavadinimas:

Paruošė:

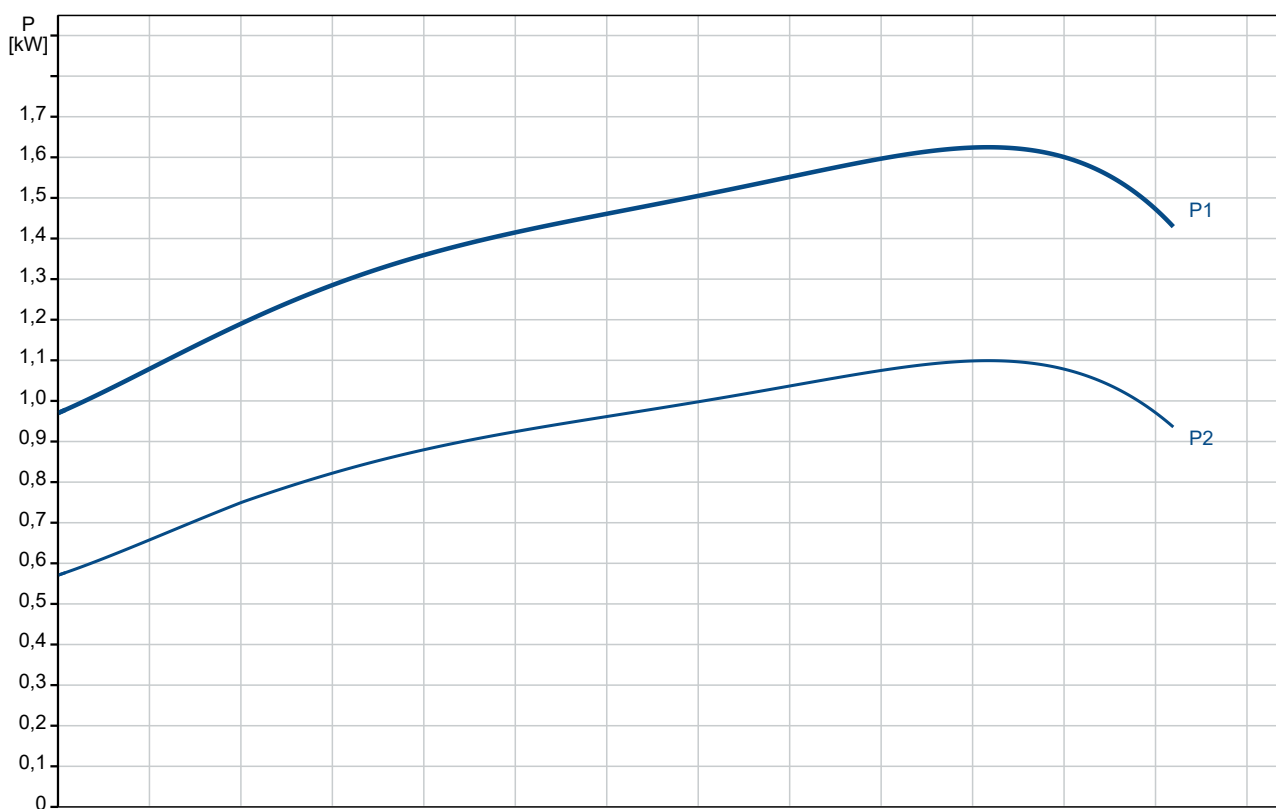
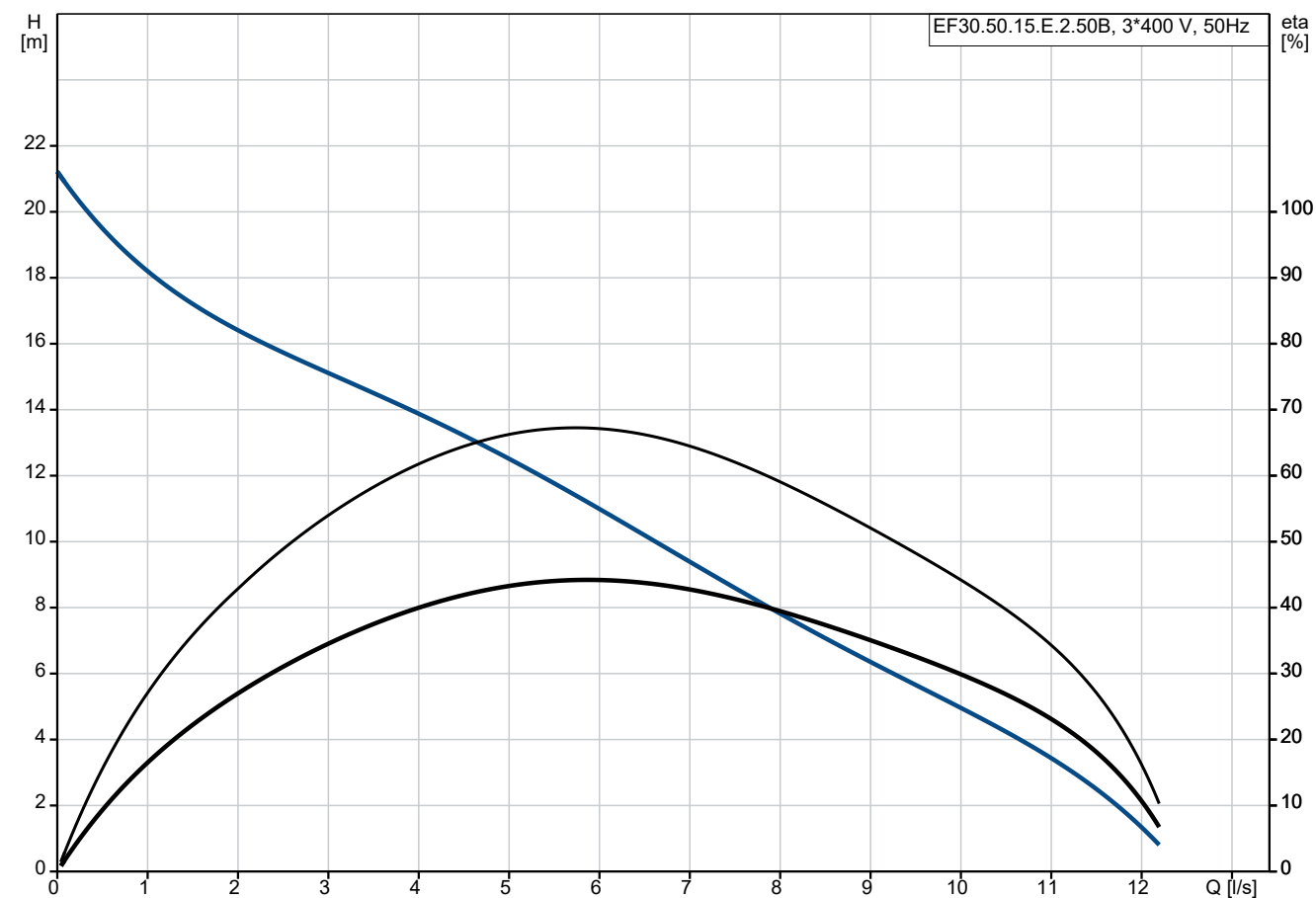
Telefonas:

Data:

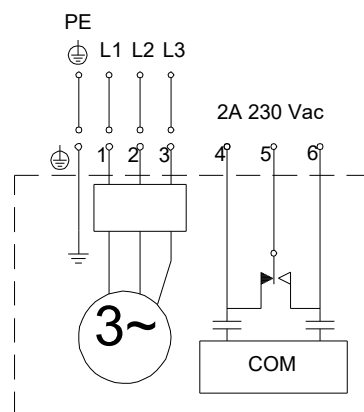
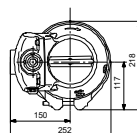
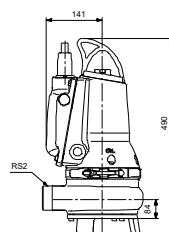
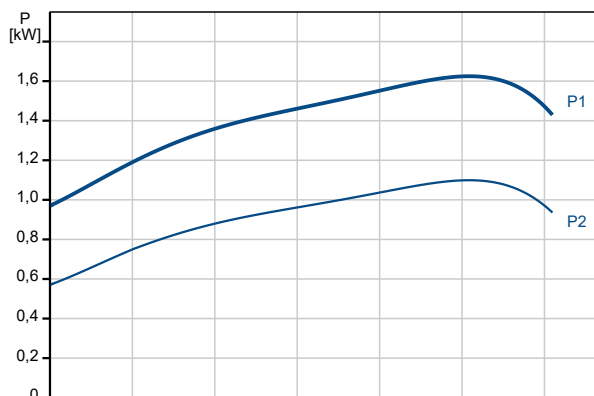
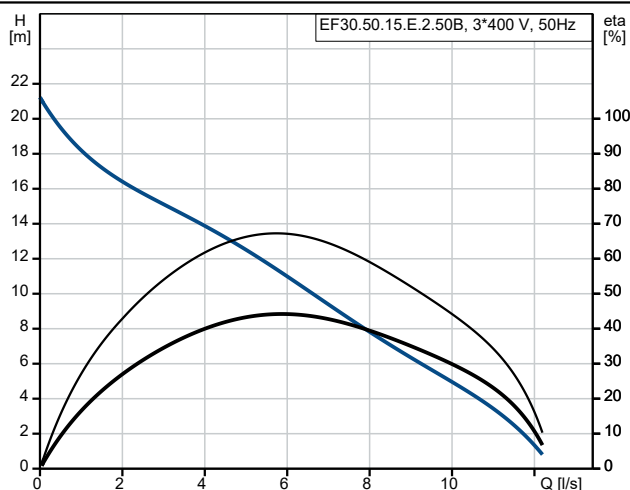
2023-05-22

| Kiekis | Aprašymas   |
|--------|---|
| 1      | Skirtas sprogiui aplinkai: ne<br>Kabelio ilgis: 10 m<br>Kabelio tipas: 07RN8-F<br>Kabelio kištuko tipas: No plug<br><br>Kita:<br>Neto masė: 41 kg<br>Danijos VVS Nr.: 391293672<br>Švedijos RSK Nr.: 5885978<br>Suomijos LVI Nr.: 4822606<br>Kilmės šalis: HU<br>Muitinės kodas: 84137021 |

## 96878448 EF30.50.15.E.2.50B 50 Hz



| Aprašymas                               | Vertė                    |
|---|--------------------------|
| <b>Bendra informacija:</b>              |                          |
| Produkto pavadinimas:                   | EF30.50.15.E.2.50B       |
| Produkto Nr.:                           | 96878448                 |
| EAN numeris:                            | 5700312550266            |
| <b>Techniniai duomenys:</b>             |                          |
| Maks. debitas:                          | 11.1 l/s                 |
| Maks. slėgio aukštis:                   | 21.7 m                   |
| Darbarčio tipas:                        | PUSIAU ATVIRAS           |
| Maksimalus dalelių dydis:               | 30 mm                    |
| Pirminis veleno sandariklis:            | SIC/SIC                  |
| Maks. hidraulinis našumas:              | 64 %                     |
| Kreivės tikslumas:                      | ISO9906:2012 3B2         |
| <b>Medžiagos:</b>                       |                          |
| Siurblio korpusas:                      | Ketus                    |
| Siurblio korpusas:                      | EN-JL-1030               |
| Darbaratis:                             | Ketus                    |
| Darbaratis:                             | EN-GJS-500-7             |
| <b>Įrengimas:</b>                       |                          |
| Maksimali aplinkos temperatūra:         | 40 °C                    |
| Maksimalus darbinis slėgis:             | 6 bar                    |
| Siurblio išvadas:                       | R 2                      |
| Maksimalus panardinimo gylis:           | 10 m                     |
| Sausas/šlapias įreng.:                  | S                        |
| Įrengimas:                              | vertikalus               |
| Automatinė jungiamoji mova:             | Y                        |
| <b>Skystis:</b>                         |                          |
| Skysčio temperatūros diapazonas:        | 0 .. 40 °C               |
| Tankis:                                 | 998.2 kg/m <sup>3</sup>  |
| <b>Elektrotechniniai duomenys:</b>      |                          |
| Naudojama galia - P1:                   | 2.2 kW                   |
| Nominali galia - P2:                    | 1.5 kW                   |
| Elektros tinklo dažnis:                 | 50 Hz                    |
| Nominali įtampa:                        | 3 x 400-415 V            |
| Leistini įtampos svyravimai:            | +6/-10 %                 |
| Maks. paleidimų skaičius per valandą:   | 30                       |
| Nominali srovė:                         | 3.8 A                    |
| Nominali srovė esant 3/4 apkrovos:      | 3 A                      |
| Nominali srovė esant 1/2 apkrovos:      | 2.4 A                    |
| Paleidimo srovė:                        | 21 A                     |
| Nominali srovė be apkrovos:             | 1.9 A                    |
| Cos fi – galios koeficientas:           | 0.88                     |
| Cos fi - esant 3/4 apkrovai:            | 0.81                     |
| Cos fi - esant 1/2 apkrovai:            | 0.71                     |
| Nominalios apskukos:                    | 2720 rpm                 |
| Užstrigusio rotorius sukimo momentas:   | 11 Nm                    |
| Maks. sukimo momentas:                  | 12 Nm                    |
| Inercijos momentas:                     | 0.0039 kg m <sup>2</sup> |
| Variklio našumas esant pilnai apkrovai: | 67 %                     |
| Variklio našumas esant 3/4 apkrovos:    | 68 %                     |
| Variklio našumas esant 1/2 apkrovos:    | 63 %                     |
| Polių skaičius:                         | 2                        |
| Paleidimo būdas:                        | tiesioginis              |
| Korpuso klasė (IEC 34-5):               | IP68                     |
| Izoliacijos klasė (IEC 85):             | F                        |
| Skirtas sprogiam aplinkai:              | ne                       |
| Integruota variklio apsauga:            | TERMORELÉ                |
| Kabelio ilgis:                          | 10 m                     |





Įmonės pavadinimas:

Paruošė:

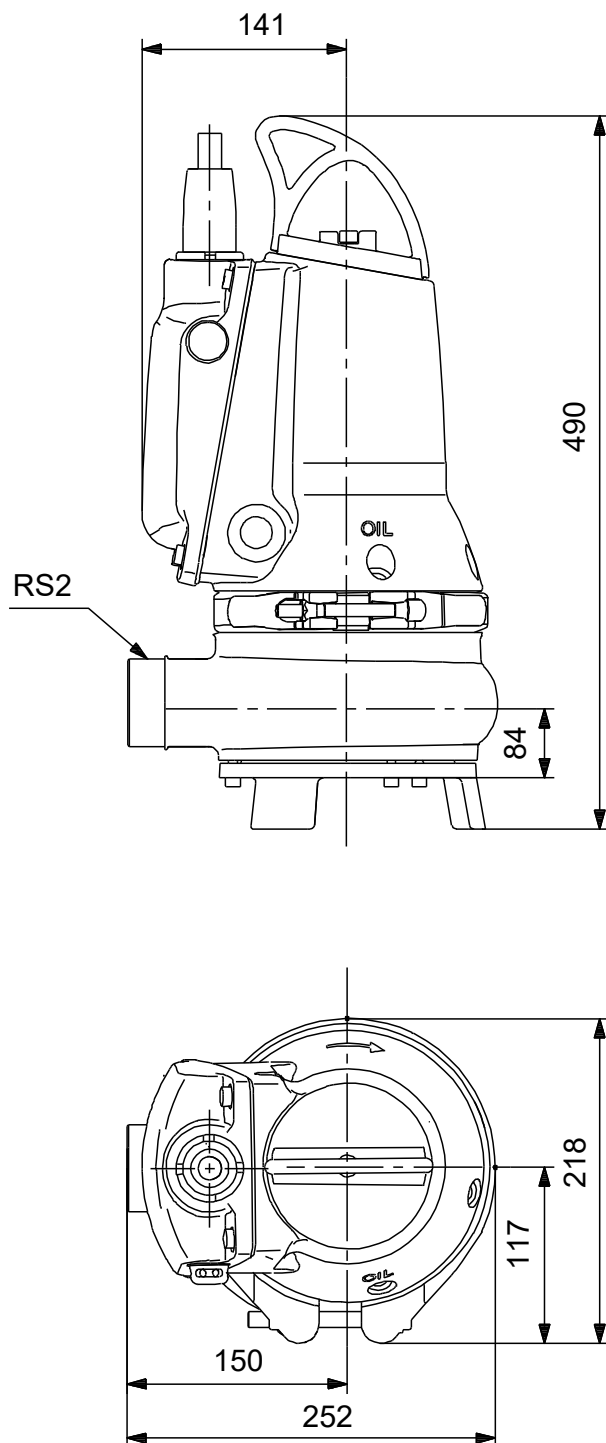
Telefonas:

Data:

2023-05-22

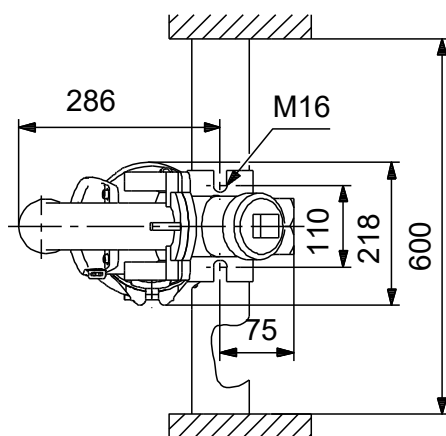
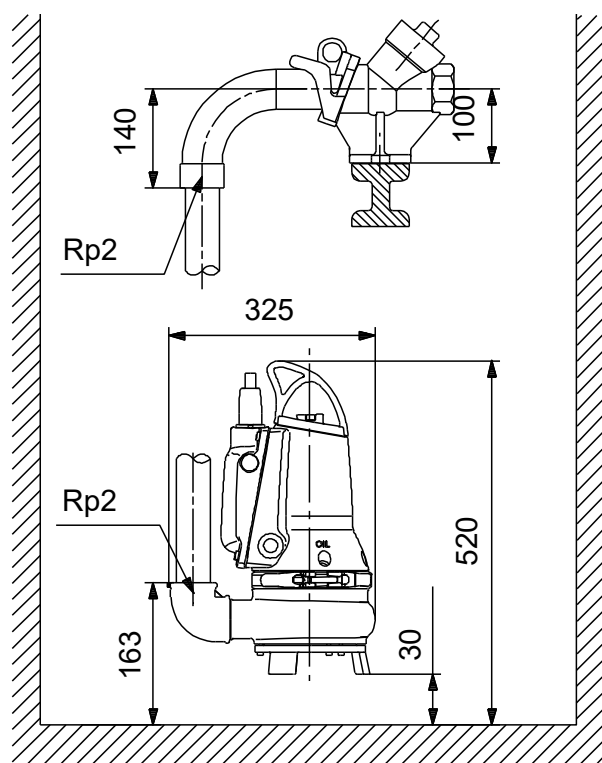
| Aprašymas                        | Vertė                       |
|----------------------------------|-----------------------------|
| Kabelio tipas:                   | 07RN8-F                     |
| Kabelio kištuko tipas:           | No plug                     |
| <b>Valdikliai:</b>               |                             |
| Valdymo dėžutė:                  | nėra                        |
| Papildomas įėjimas/išėjimas:     | Build in                    |
| Drėgmės jutiklis:                | be drėgmės jutiklio         |
| Vandens kiekio alyvoje jutiklis: | be vandens alyvoje jutiklio |
| AUTOADAPT:                       | TAIP                        |
| <b>Kita:</b>                     |                             |
| Neto masė:                       | 41 kg                       |
| Danijos VVS Nr.:                 | 391293672                   |
| Švedijos RSK Nr.:                | 5885978                     |
| Suomijos LVI Nr.:                | 4822606                     |
| Kilmės šalis:                    | HU                          |
| Muitinės kodas:                  | 84137021                    |

## 96878448 EF30.50.15.E.2.50B 50 Hz



Atkreipkite dėmesį! Visi matmenys, jei nenurodyta kitaip, pateikti milimetrais.  
Atsakomybės apribojimas: šiame supaprastintame matmenų brėžinyje neparodytos visos detalės.

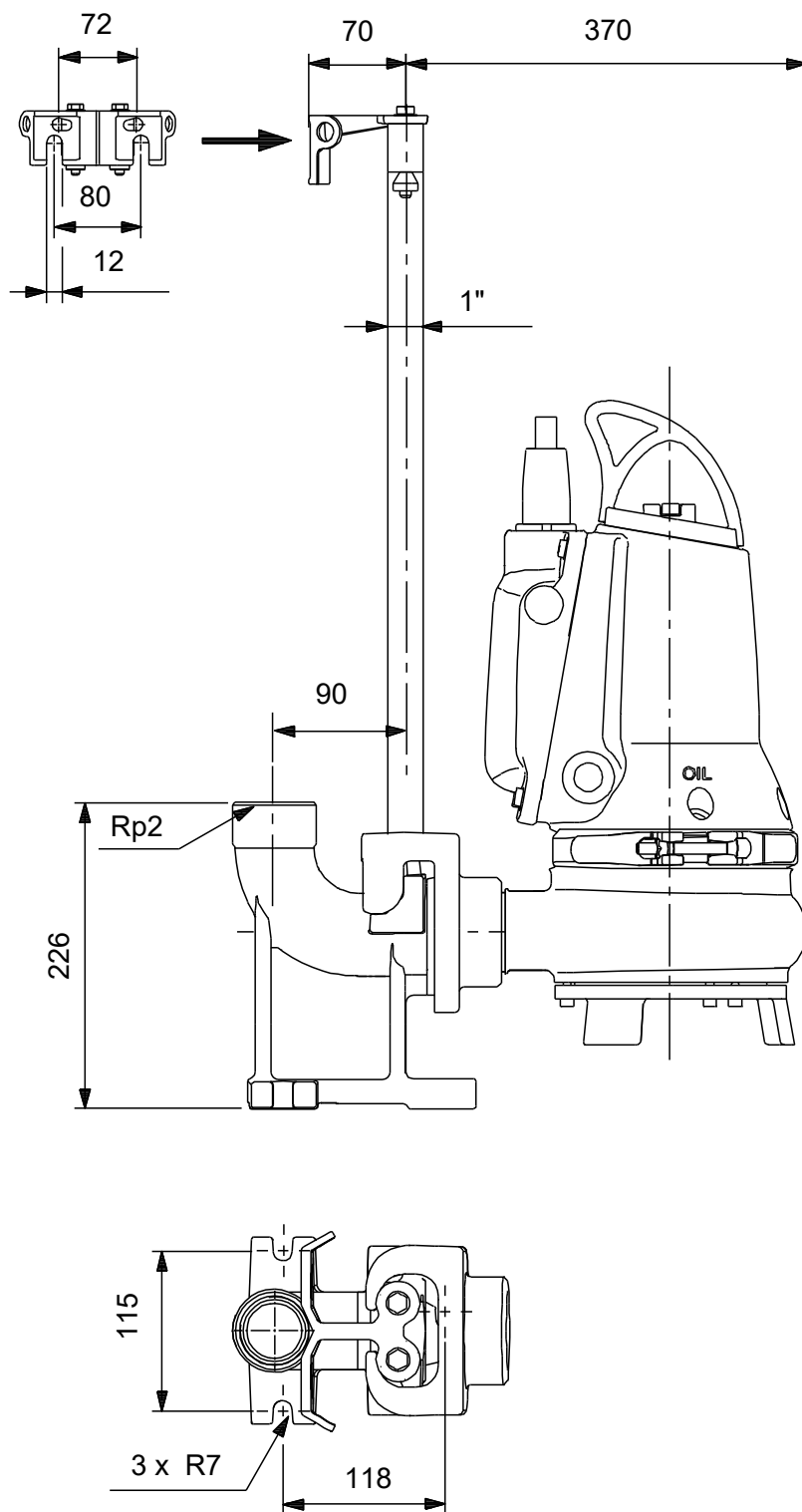
## 96878448 EF30.50.15.E.2.50B 50 Hz



Atkreipkite dėmesį! Visi matmenys, jei nenurodyta kitaip, pateikti milimetrais.  
Atsakomybės apribojimas: šiame supaprastintame matmenų brėžinyje neparodytos visos detalės.

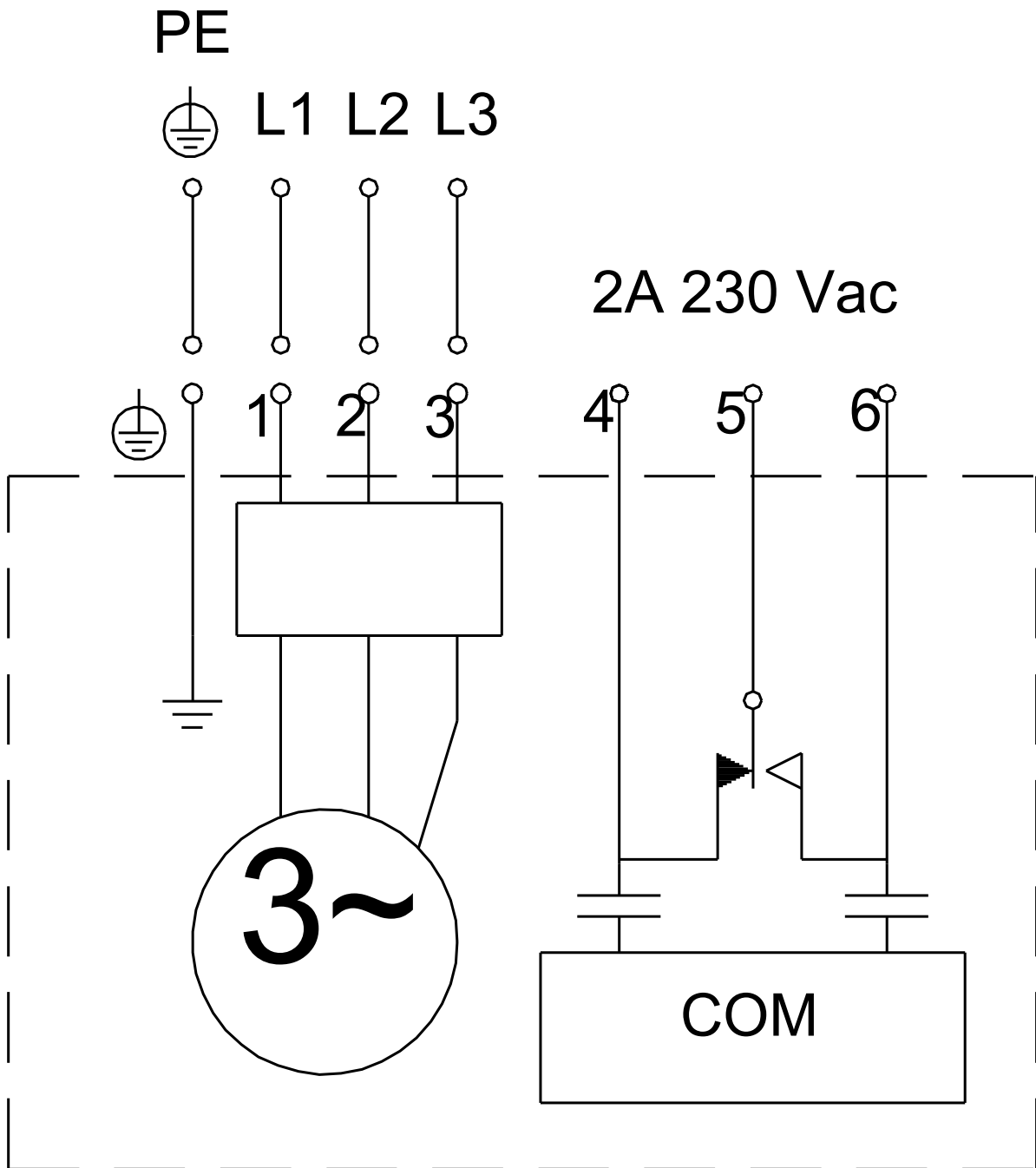


## 96878448 EF30.50.15.E.2.50B 50 Hz



Atkreipkite dėmesį! Visi matmenys, jei nenurodyta kitaip, pateikti milimetrais.  
Atsakomybės apribojimas: šiame supaprastintame matmenų brėžinyje neparodytos visos detalės.

96878448 EF30.50.15.E.2.50B 50 Hz



Atkreipkite dėmesį! Visi matmenys, jei nenurodyta kitaip, pateikti milimetrais.