

**Kiekis | Aprašymas**

1 | DDC 6-10

**Atkreipkite dėmesį! Paveikslėlyje parodytas produktas gali skirtis nuo tikrojo**Produkto Nr.: [97721372](#)

DDC 6-10 AR-PVC/V/C-F-32U2U2FG

SMART Digital DDC – tai kompaktiškas stūmoklinis diafragminis dozavimo siurblys su kintamo greičio (žingsninio variklio) pavara ir pažangia valdymo elektronika, užtikrinančia minimalų energijos vartojimą.

SMART Digital Dosing serijos siurbliai dirba pilnu takto ilgiu, kad būtų užtikrintas optimalus tikslumas, užpildymas ir įsiurbimas net dozuoant didelio klampumo arba dujas išskiriančius skysčius.

Kiekvieno išstūmimo takto trukmė kinta priklausomai nuo nustatyto našumo, taip užtikrinant optimaliai tolygų ir nuolatinį srautą išvade.

Užkabinama montavimo plokštė leidžia įrengti siurblius trijose skirtingose padėtyse nenaudojant jokių papildomų dalių. Valdymo dėžutę galima lengvai pasukti į priekinę, kairiąją arba dešiniąją padėtį. Įvedimą į eksploataciją ir eksploatavimą labai palengvina valdymo ratukas bei kelių foninių spalvų grafinis ir tekstinis skystųjų kristalų displejus. Valdymo elementai yra apsaugoti permatoma dangą.

Dozavimo galvutę sudaro:

- Ilgaamžė ir universali, chemiškai atspari PTFE diafragma.
- Du rutuliniai vožtuvai, užtikrinantys didžiausią dozavimo tikslumą.
- Paleidimą palengvinantis oro išleidimo vožtuvas.

Darbo režimai:

- Dozavimas rankiniu būdu nustatytu debitu (ml/h, l/h arba gph).
- Dozavimas pagal įeinančius impulsus, nustatomas ml/impulsui (yra impulsų atminties funkcija).
- Dozavimas pagal analoginį signalą 0/4-20 mA.

Kitos savybės:

- Du lėtieji režimai (kavitacijai išvengti), 50 % (maks. debitas= 3 l/h) ir 25 % (maks. debitas= 1.5 l/h), pvz., kai dozuojami didelio klampumo arba dujas išskiriantys skysčiai.
- Pranešimas apie reikalingą techninę priežiūrą su keistinos dalies užsakymo numeriu.
- Dviejų lygių mygtukų blokavimo funkcija, apsauganti siurblių nuo nesankcionuoto valdymo.
- Papildomos informacijos, pvz., esamo srovės signalo jėgime, rodymas displejuje.
- Bendro išdozuoto tūrio skaitiklis (galima grąžinti į nulinę padėtį), darbo laiko skaitiklis ir t.t.
- Pakeistų nustatymų išsaugojimas ir įkėlimas bei gamyklinių nustatymų grąžinimas.

Signalų jėgimai/išėjimai:

- Impulsų, analoginio 0/4-20mA signalo ir išorinio sustabdymo jėgimas.
- Žemo lygio bako ir tuščio bako signalo jėgimas.
- Dvi nulinio potencialo išėjimų relės, maks. 30 V kintama/nuolatinė (konfigūruojamos, pvz., aliarmo signalas, takto signalas, siurblys dozuoja ir t.t.)

Techniniai duomenys:

Tipas:	DDC 6-10 AR-PVC/V/C-F-32U2U2FG
Maks. debitas:	6 l/h
Maks. debitas lėtame režime 50%:	3 l/h
Maks. debitas lėtame režime 25%:	1.5 l/h
Min. debitas:	6.0 ml/h
Sumažinimo santykis:	1:1000
Sertifikatai ant vardinės plokštelės:	CE, CSA-US, NSF61, EAC, RCM
Vožtuvo tipas:	Spyruoklinis (HV versija)

**Kiekis** | **Aprašymas**

1  
Maksimalus klampumas, esant 100 %: 600 mPas  
Maksimalus klampumas lėtame režime 50 %: 1800 mPas  
Maksimalus klampumas lėtame režime 25 %: 2500 mPas  
Pakartojimo tikslumas: 1 %

## Medžiagos:

Dozavimo galvutė: PVC (polivinilchloridas)

Vožtuvo rutulys: Keramika

Tarpiklis: FKM

## Įrengimas:

Aplinkos temperatūros intervalas: 0 .. 45 °C

Maksimalus darbinis slėgis: 10 bar

Įrengimo komplektas: NE

Įrengimo tipas: Įrengimo komplekto nėra

Siurblio įvadas: 4/6, 6/9, 6/12, 9/12 mm

Siurblio išvadas: 4/6, 6/9, 6/12, 9/12 mm

Maks. įsiurbimo aukštis darbo metu: 6 m

Maks. įsiurbimo aukštis užpildymo metu: 2 m

## Skystis:

Siurbiamas skystis: Vanduo

Skysčio temperatūros diapazonas: -10 .. 45 °C

Skysčio temperatūra eksploatavimo metu: 20 °C

Tankis: 998.2 kg/m<sup>3</sup>

## Elektrotechniniai duomenys:

Maksimali naudojama galia - P1: 22 W

Elektros tinklo dažnis: 50 / 60 Hz

Nominali įtampa: 1 x 100-240 V

Korpuso klasė (IEC 34-5): IP65 / NEMA 4X

Kabelio ilgis: 1.5 m

Kabelio kištuko tipas: EU

Paleidimo srovė: 25A esant 230V, 2ms

## Valdikliai:

Valdymo variantas: AR

Lygio kontrolė: YES

Analoginis įėjimas: 0/4-20 MA

Impulsinis valdymas: TAIP

Išor. stop įėjimas: TAIP

Išėjimo relės: 2

## Kita:

Neto masė: 2 kg

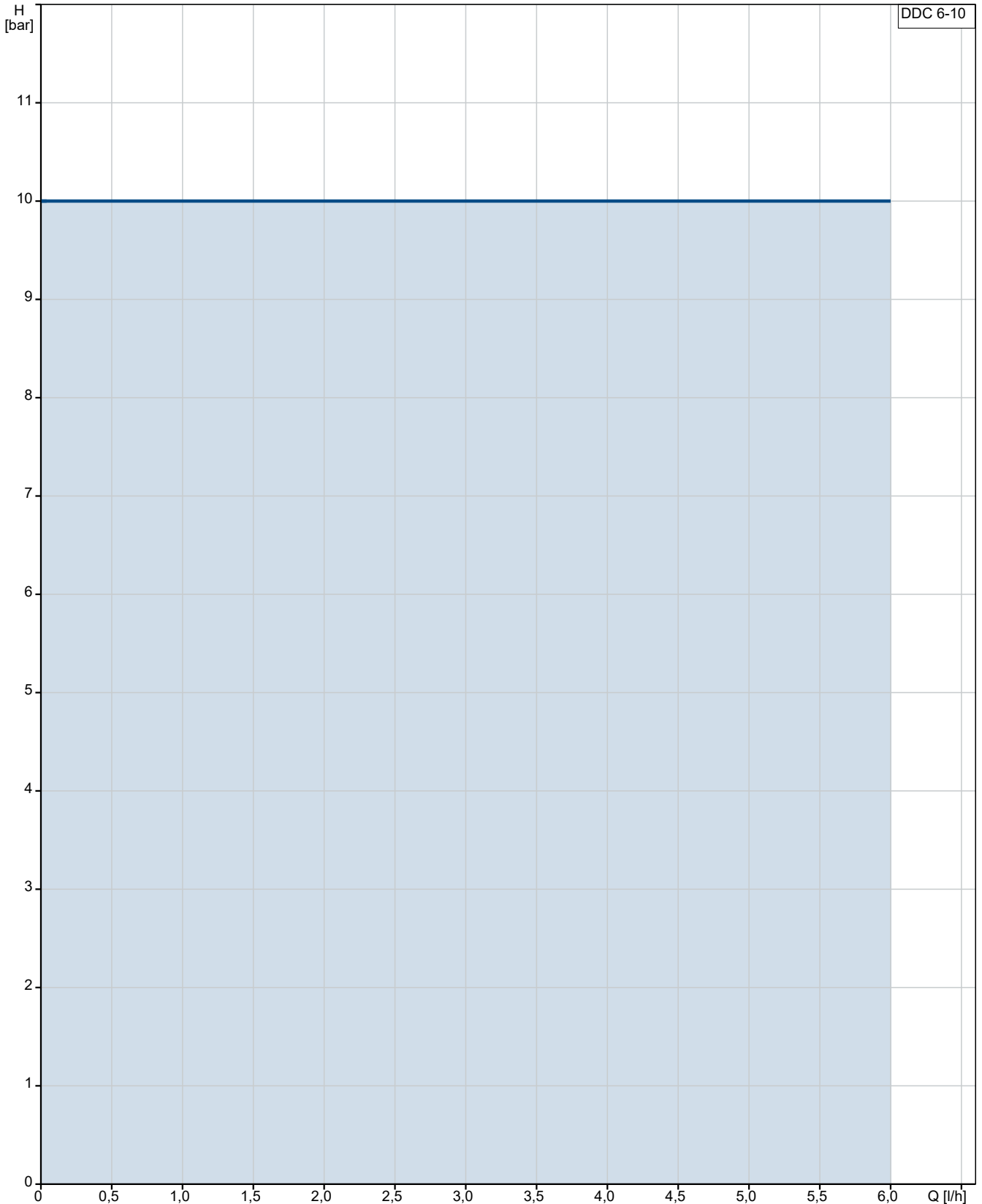
Bendra masė: 3 kg

Spalva: RAUDONA

Kilmės šalis: FR

Muitinės kodas: 84135040

## 97721372 DDC 6-10

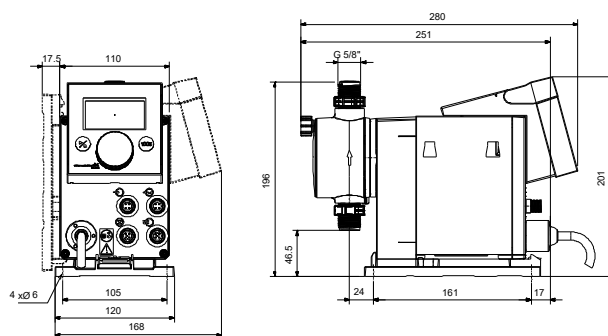
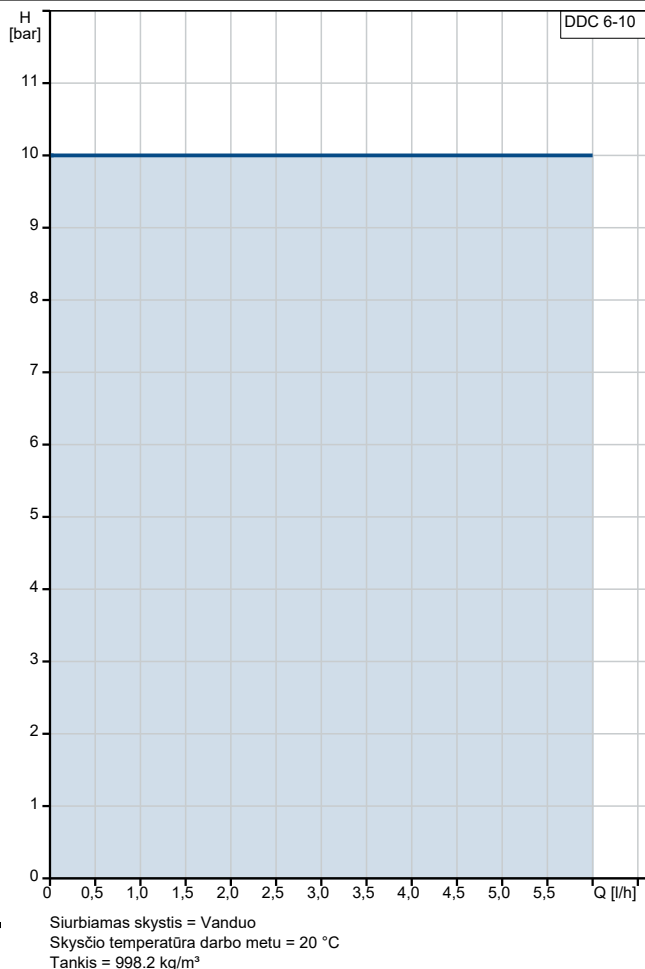


Siurbiamas skystis = Vanduo

Skysčio temperatūra darbo metu = 20 °C

Tankis = 998.2 kg/m<sup>3</sup>

Aprašymas	Vertė
<b>Bendra informacija:</b>	
Produkto pavadinimas:	DDC 6-10
Produkto Nr.:	97721372
EAN numeris:	5710622715132
<b>Techniniai duomenys:</b>	
Tipas:	DDC 6-10 AR-PVC/V/C-F-32U2U2FG
Maks. debitas:	6 l/h
Maks. debitas lėtame režime 50%:	3 l/h
Maks. debitas lėtame režime 25%:	1.5 l/h
Min. debitas:	6.0 ml/h
Sumažinimo santykis:	1:1000
Sertifikatai ant vardinės plokštelės:	CE,CSA-US,NSF61,EAC,RCM
Vožtuvo tipas:	Spyruoklinis (HV versija)
Maksimalus klampumas, esant 100 %:	600 mPas
Maksimalus klampumas lėtame režime 50 %:	1800 mPas
Maksimalus klampumas lėtame režime 25 %:	2500 mPas
Pakartojimo tikslumas:	1 %
<b>Medžiagos:</b>	
Dozavimo galvutė:	PVC (polivinilchloridas)
Vožtuvo rutulys:	Keramika
Tarpiklis:	FKM
<b>Įrengimas:</b>	
Aplinkos temperatūros intervalas:	0 .. 45 °C
Maksimalus darbinis slėgis:	10 bar
Įrengimo komplektas:	NE
Įrengimo tipas:	Įrengimo komplekto nėra
Siurblio įvadas:	4/6, 6/9, 6/12, 9/12 mm
Siurblio išvadas:	4/6, 6/9, 6/12, 9/12 mm
Maks. įsiurbimo aukštis darbo metu:	6 m
Maks. įsiurbimo aukštis užpildymo metu:	2 m
<b>Skystis:</b>	
Siurbiamas skystis:	Vanduo
Skysčio temperatūros diapazonas:	-10 .. 45 °C
Skysčio temperatūra eksploataavimo metu:	20 °C
Tankis:	998.2 kg/m <sup>3</sup>
<b>Elektrotechniniai duomenys:</b>	
Maksimali naudojama galia - P1:	22 W
Elektros tinklo dažnis:	50 / 60 Hz
Nominali įtampa:	1 x 100-240 V
Korpuso klasė (IEC 34-5):	IP65 / NEMA 4X
Kabelio ilgis:	1.5 m
Kabelio kištuko tipas:	EU
Paleidimo srovė:	25A esant 230V, 2ms
<b>Valdikliai:</b>	
Valdymo variantas:	AR
Valdymo skydas:	SUMONTUOTA PRIEKYJE
Lygio kontrolė:	YES
Analoginis jėjimas:	0/4-20 MA
Impulsinis valdymas:	TAIP
Išor. stop jėjimas:	TAIP
Išėjimo relės:	2
<b>Kita:</b>	





Įmonės pavadinimas:

Paruošė:

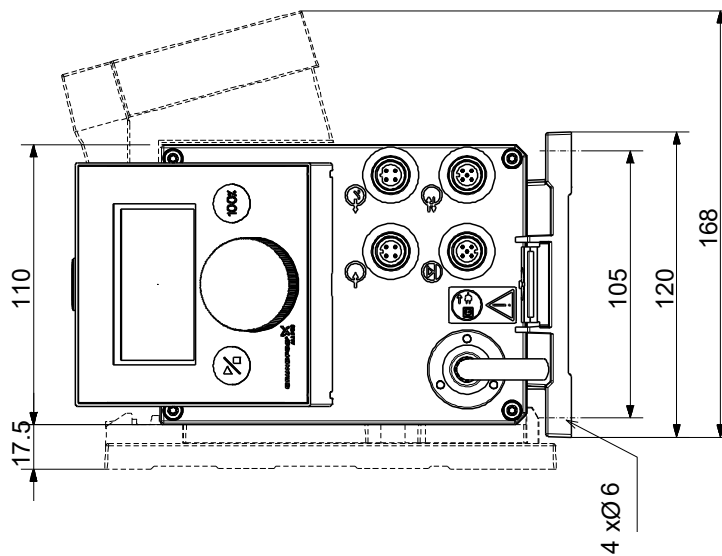
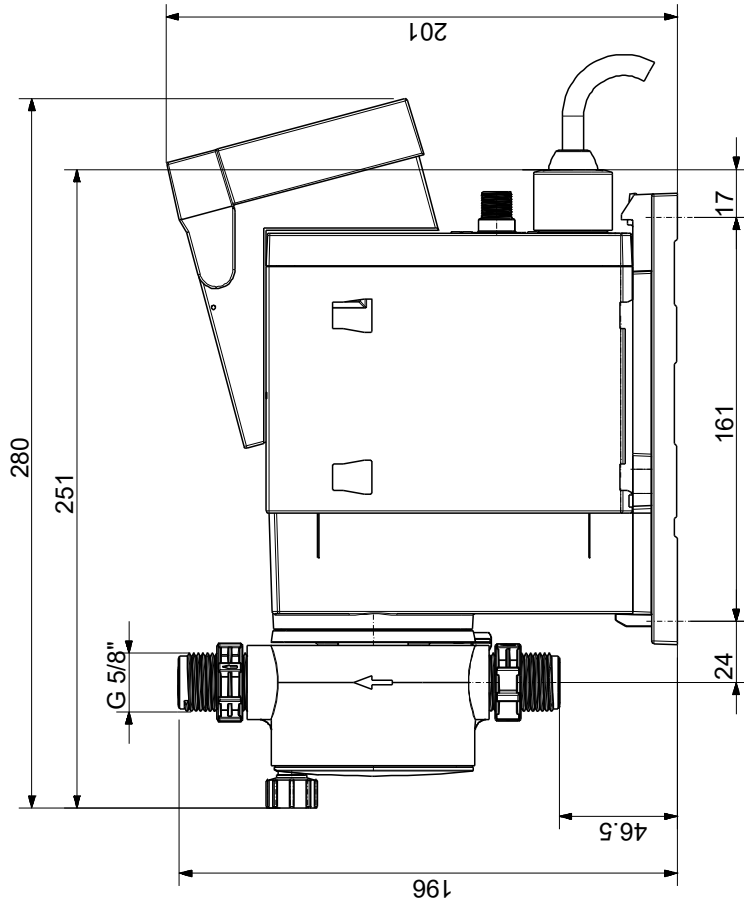
Telefonas:

Data:

2023-05-08

Aprašymas	Vertė
Neto masė:	2 kg
Bendra masė:	3 kg
Spalva:	RAUDONA
Kilmės šalis:	FR
Muitinės kodas:	84135040

## 97721372 DDC 6-10



Atkreipkite dėmesį! Visi matmenys, jei nenurodyta kitaip, pateikti milimetrais.  
Atsakomybės apribojimas: šiame supaprastintame matmenų brėžinyje neparodytos visos detalės.