

**Kiekis** | **Aprašymas**1 | **MTH 4-6/4 A-W-A-AQQV****Atkreipkite dėmesį! Paveikslėlyje parodytas produktas gali skirtis nuo tikrojo**Produkto Nr.: [98993046](#)

Daugiapakopis, panardinamasis, savisiurbis, išcentrinis siurblys, vertikaliai montavimui rezervuaruose ir t.t.

**Siurblio charakteristikos:**

- Įrengimo ilgis pagal DIN 5440.
- Darbaraičių, tarpinių kamerų ir veleno medžiaga - Nerūdijantysis plienas.
- Mechaninis veleno sandariklis pagal EN 12756.

Siurblys yra viename bloke su 3 faz. varikliu.

Panardinimo gylis: 253 mm

**Skystis:**

Siurbiamas skystis: Emulsija

Skysčio temperatūros diapazonas: -10 .. 90 °C

Skysčio temperatūra eksploataavimo metu: 20 °C

Tankis: 998.2 kg/m<sup>3</sup>**Techniniai duomenys:**

Rated flow: 83.3 l/min

Rated head: 26.3 m

Chambers: 6

Veleno sandariklio kodas: AQQV

Kreivės tikslumas: ISO9906:2012 3B

**Medžiagos:**

Siurblio korpusas: Ketus

EN 1561 EN-GJL-200

ASTM A48-25B

Darbaratis: Nerūdijantysis plienas

EN 1.4301

AISI 304

**Įrengimas:**

Maksimali aplinkos temperatūra: 60 °C

Maksimalus darbinis slėgis: 10 bar

Maks. slėgis esant nurodytai temp.: 10 bar / 90 °C

Jungties tipas: Rp

Išvado jungties dydis: 3/4 inch

Immersion depth: 253 mm

**Elektrotechniniai duomenys:**

Variklio standartas: IEC

Rėmo dydis: 80C

Multi plug: N

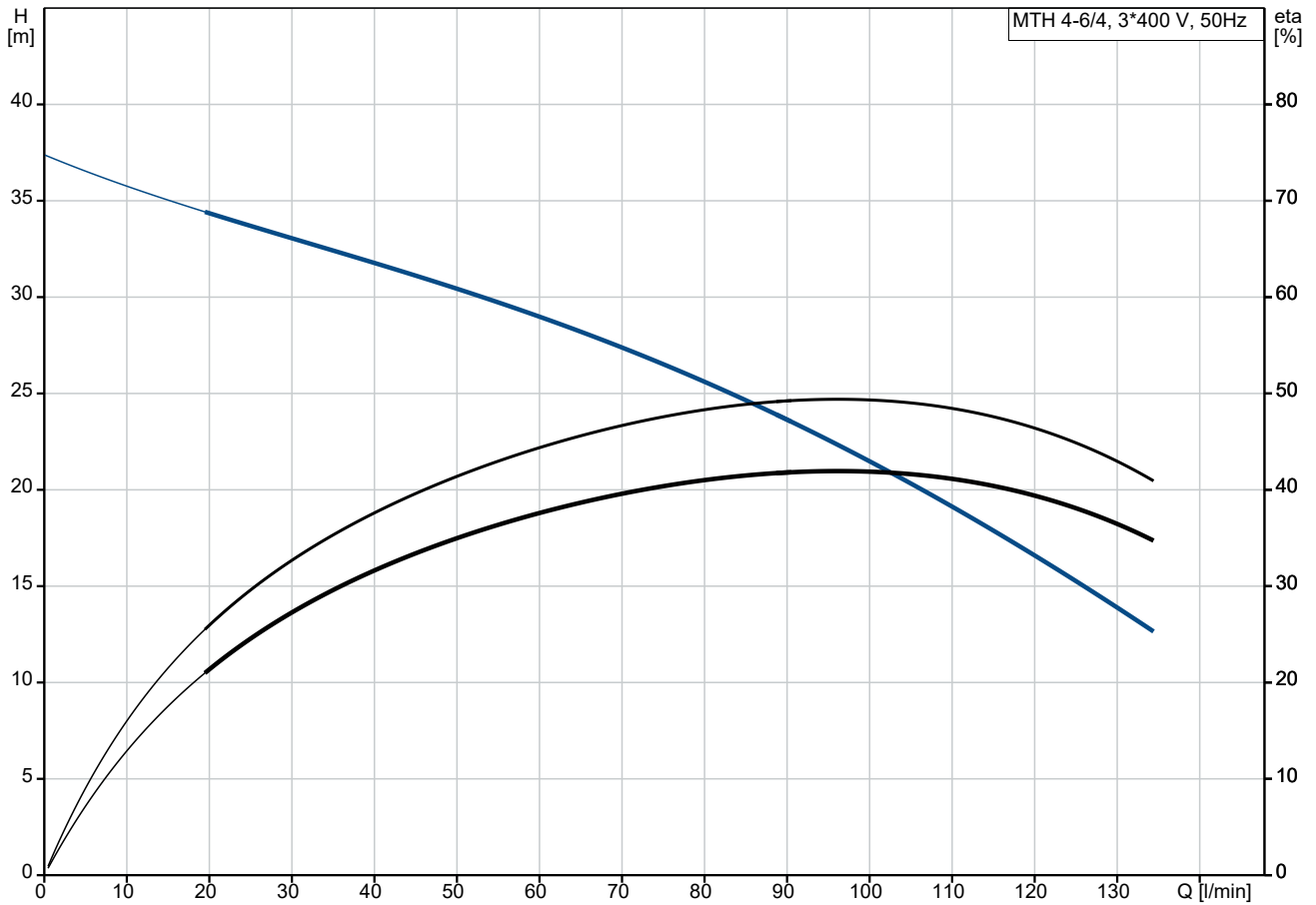
IE efektyvumo klasė: IE3

Nominali galia - P2: 1.1 kW

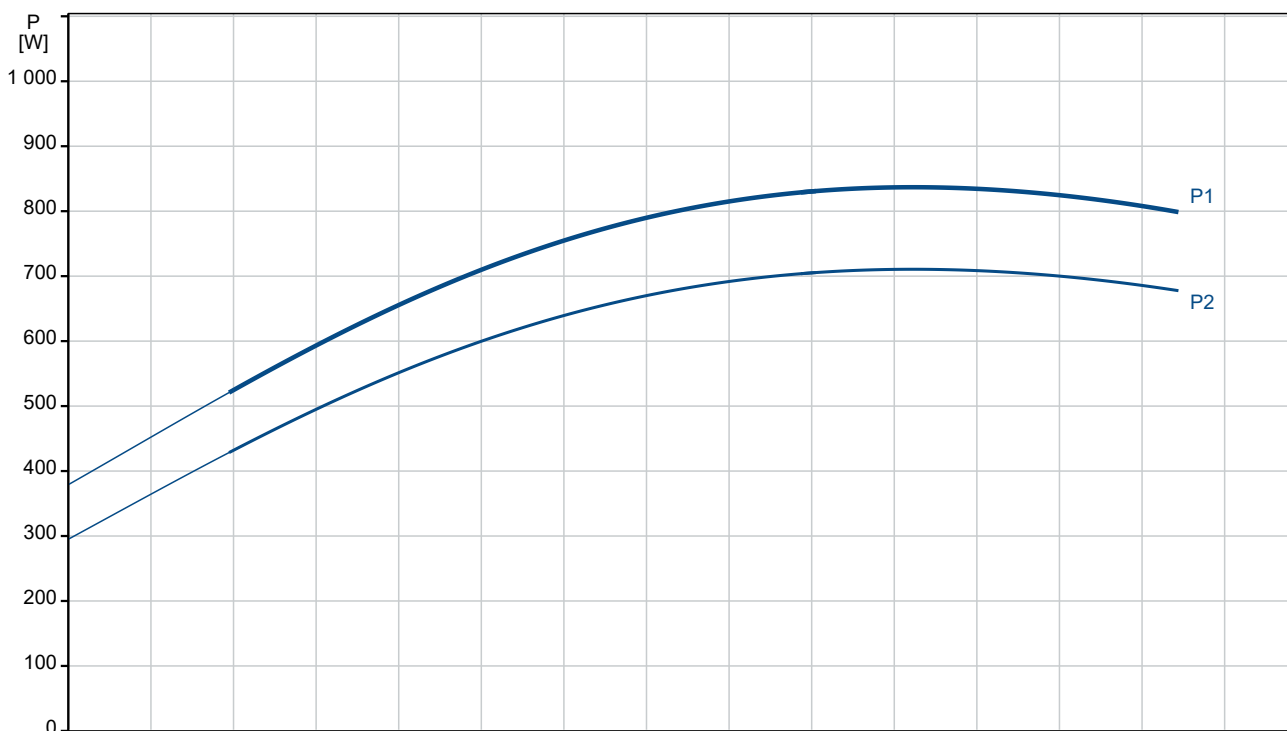
**Kiekis** | **Aprašymas**

1	Elektros tinklo dažnis: 50 Hz
	Tinka 50/60 Hz dažniui: Y
	Nominali įtampa: 3 x 220-240D/380-415Y V
	Perkrovos koeficientas: 1.30
	Rated current: 4.35/2.55 A
	Maksimalus srovės suvartojimas: 5.75/3.3 A
	Paleidimo srovė: 450-500 %
	Nominalios apsukos: 2855 rpm
	Efektyvumas: 82.7 %
	Korpuso klasė (IEC 34-5): IP54
	Izoliacijos klasė (IEC 85): F
	Integruota variklio apsauga: NONE
	 Kita:
	Kontaktų dėžutės padėtis: 6 val.
	Minimalaus efektyvumo koeficientas, MEI ≥: 0.70
	Neto masė: 15.1 kg
	Bruto masė: 16.2 kg
	Kilmės šalis: HU
	Muitinės kodas: 84137075

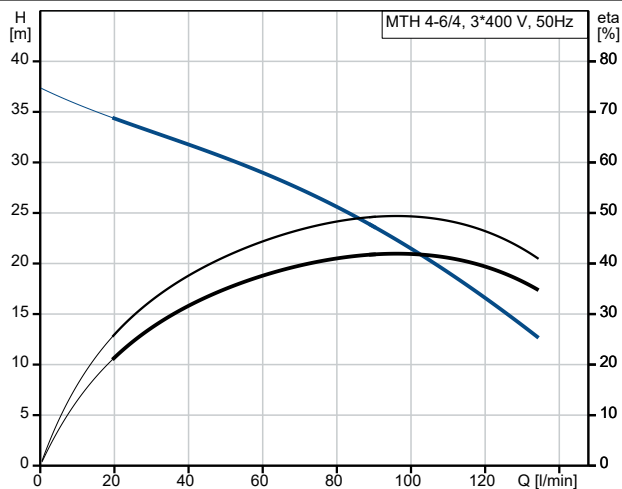
## 98993046 MTH 4-6/4 A-W-A-AQQV 50 Hz



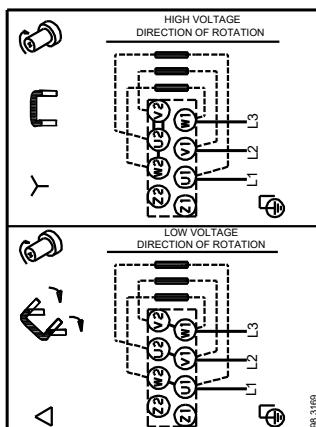
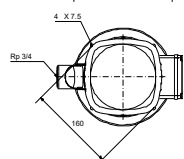
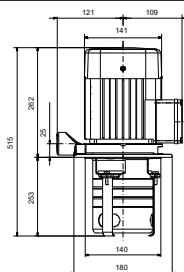
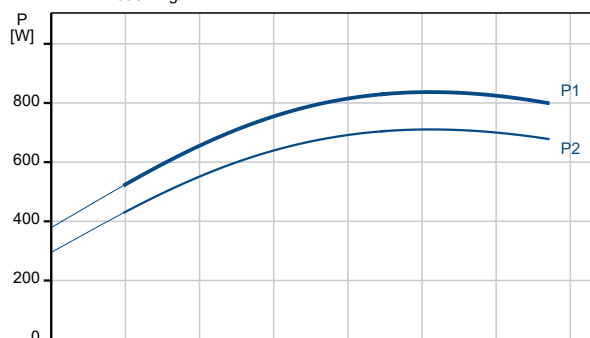
Siurbiamas skystis = Emulsija  
Skysčio temperatūra darbo metu = 20 °C  
Tankis = 998.2 kg/m<sup>3</sup>



Aprašymas	Vertė
<b>Bendra informacija:</b>	
Produkto pavadinimas:	MTH 4-6/4 A-W-A-AQQV
Produkto Nr.:	98993046
EAN numeris:	5712609082107
<b>Techniniai duomenys:</b>	
Rated flow:	83.3 l/min
Rated head:	26.3 m
Chambers:	6
Darbaraičiai:	4
Sumažinto skersmens darbaraičių skaičius:	0
Veleno sandariklio kodas: AQQV	
Kreivės tikslumas:	ISO9906:2012 3B
Siurblio versija:	A
Modelis:	A
<b>Medžiagos:</b>	
Siurblio korpusas:	Ketus
Siurblio korpusas:	EN 1561 EN-GJL-200
Siurblio korpusas:	ASTM A48-25B
Darbaratis:	Nerūdijantis plienas
Darbaratis:	EN 1.4301
Darbaratis:	AISI 304
Medžiagų kodas:	A
<b>Įrengimas:</b>	
Maksimali aplinkos temperatūra:	60 °C
Maksimalus darbinis slėgis:	10 bar
Maks. slėgis esant nurodytai temp.:	10 bar / 90 °C
Jungties tipas:	Rp
Išvado jungties dydis:	3/4 inch
Immersion depth:	253 mm
Jungties kodas:	W
<b>Skystis:</b>	
Siurbiamas skystis:	Emulsija
Skysčio temperatūros diapazonas:	-10 .. 90 °C
Skysčio temperatūra eksploataavimo metu:	20 °C
Tankis:	998.2 kg/m <sup>3</sup>
<b>Elektrotechniniai duomenys:</b>	
Variklio standartas:	IEC
Rėmo dydis:	80C
Multi plug:	N
IE efektyvumo klasė:	IE3
Nominali galia - P2:	1.1 kW
Elektros tinklo dažnis:	50 Hz
Tinka 50/60 Hz dažniui:	Y
Nominali įtampa:	3 x 220-240D/380-415Y V
Perkrovos koeficientas:	1.30
Rated current:	4.35/2.55 A
Maksimalus srovės suvartojimas:	5.75/3.3 A
Paleidimo srovė:	450-500 %
Nominalios apskukos:	2855 rpm
Efektyvumas:	82.7 %
Korpuso klasė (IEC 34-5):	IP54
Izoliacijos klasė (IEC 85):	F
Integruota variklio apsauga:	NONE
<b>Kita:</b>	
Kontaktų dėžutės padėtis:	6 val.



Siurbiamas skystis = Emulsija  
Skysčio temperatūra darbo metu = 20 °C  
Tankis = 998.2 kg/m<sup>3</sup>





Įmonės pavadinimas:

Paruošė:

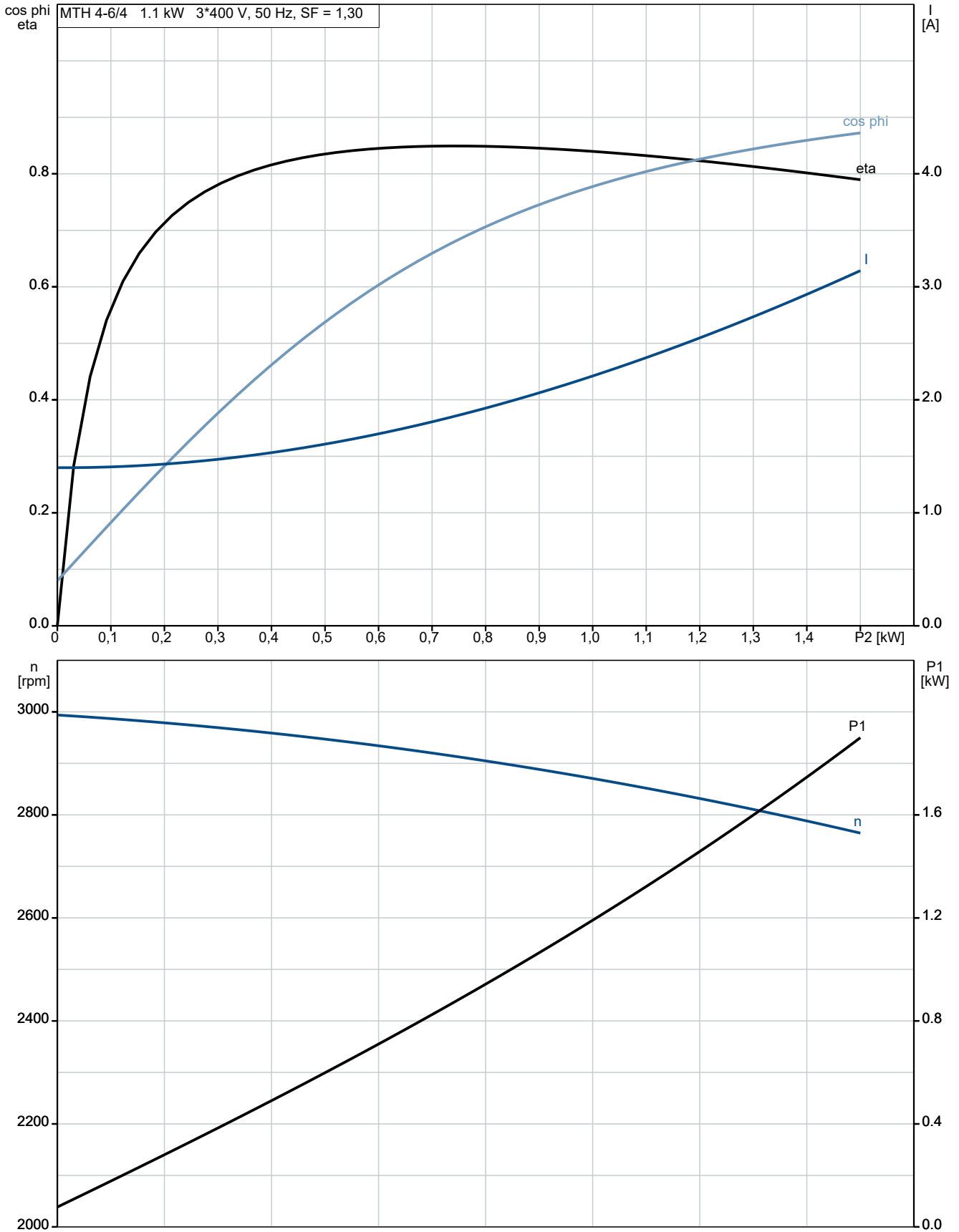
Telefonas:

Data:

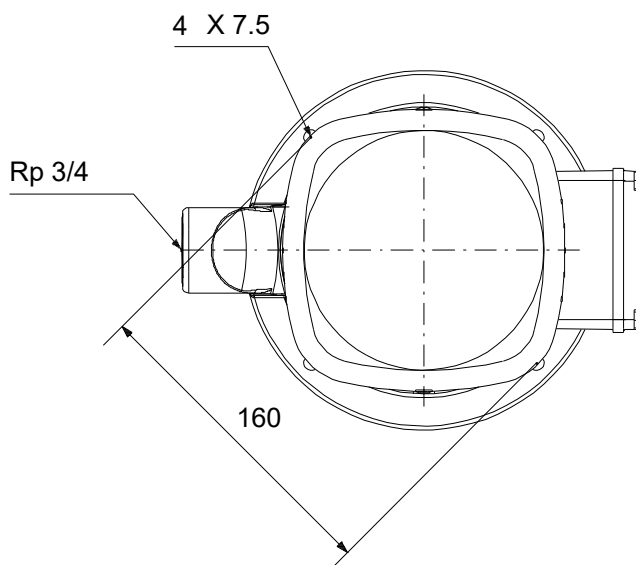
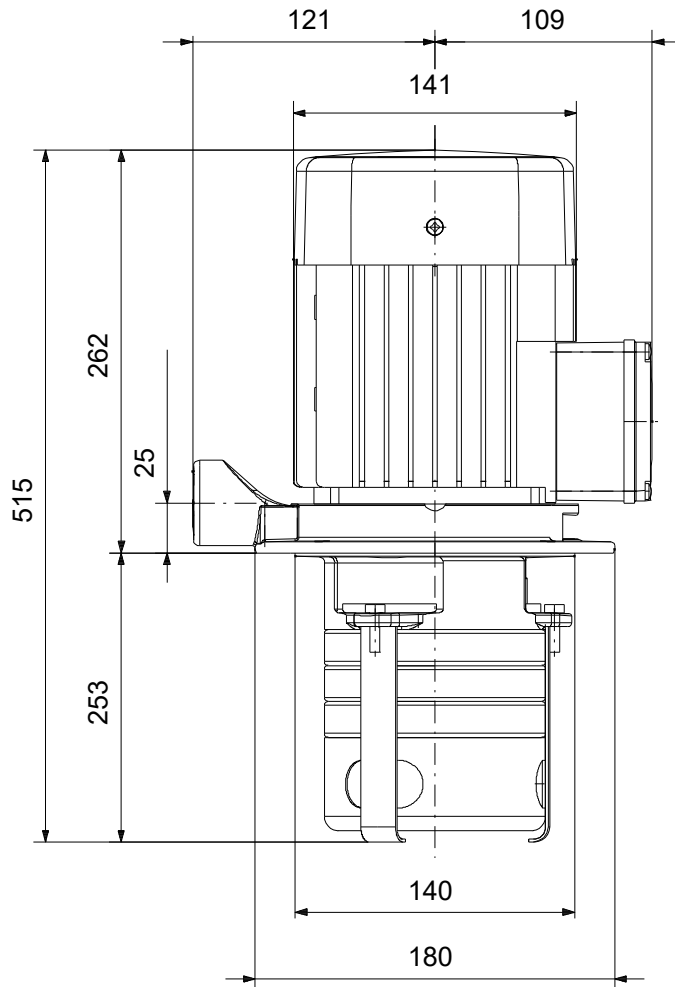
2023-05-09

Aprašymas	Vertė
Minimalaus efektyvumo koeficientas, MEI ≥:	0.70
Neto masė:	15.1 kg
Bruto masė:	16.2 kg
Kilmės šalis:	HU
Muitinės kodas:	84137075

## 98993046 MTH 4-6/4 A-W-A-AQQV 50 Hz

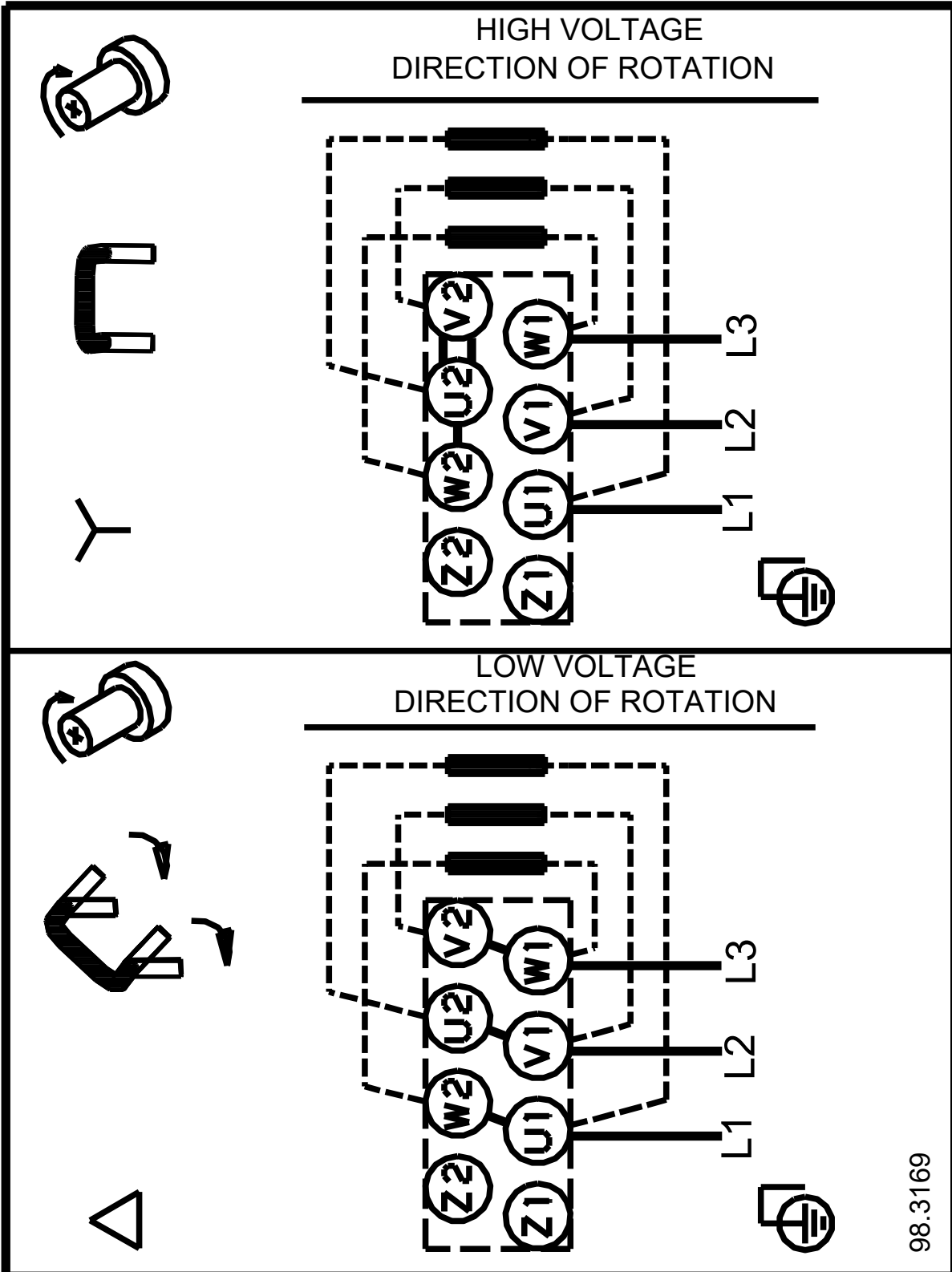


## 98993046 MTH 4-6/4 A-W-A-AQQV 50 Hz



Atkreipkite dėmesį! Visi matmenys, jei nenurodyta kitaip, pateikti milimetrais.  
Atsakomybės apribojimas: šiame supaprastintame matmenų brėžinyje neparodytos visos detalės.

**98993046 MTH 4-6/4 A-W-A-AQQV 50 Hz**



98.3169

Atkreipkite dėmesį! Visi matmenys, jei nenurodyta kitaip, pateikti milimetrais.