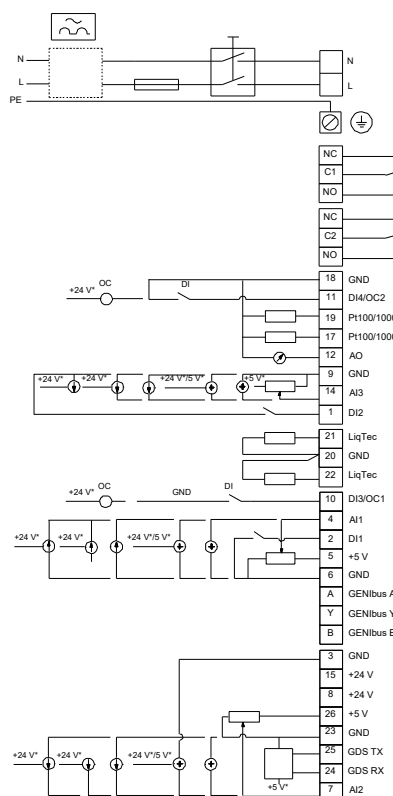
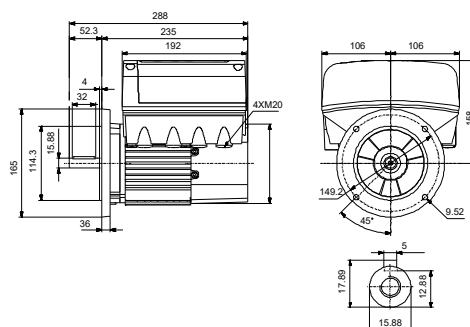
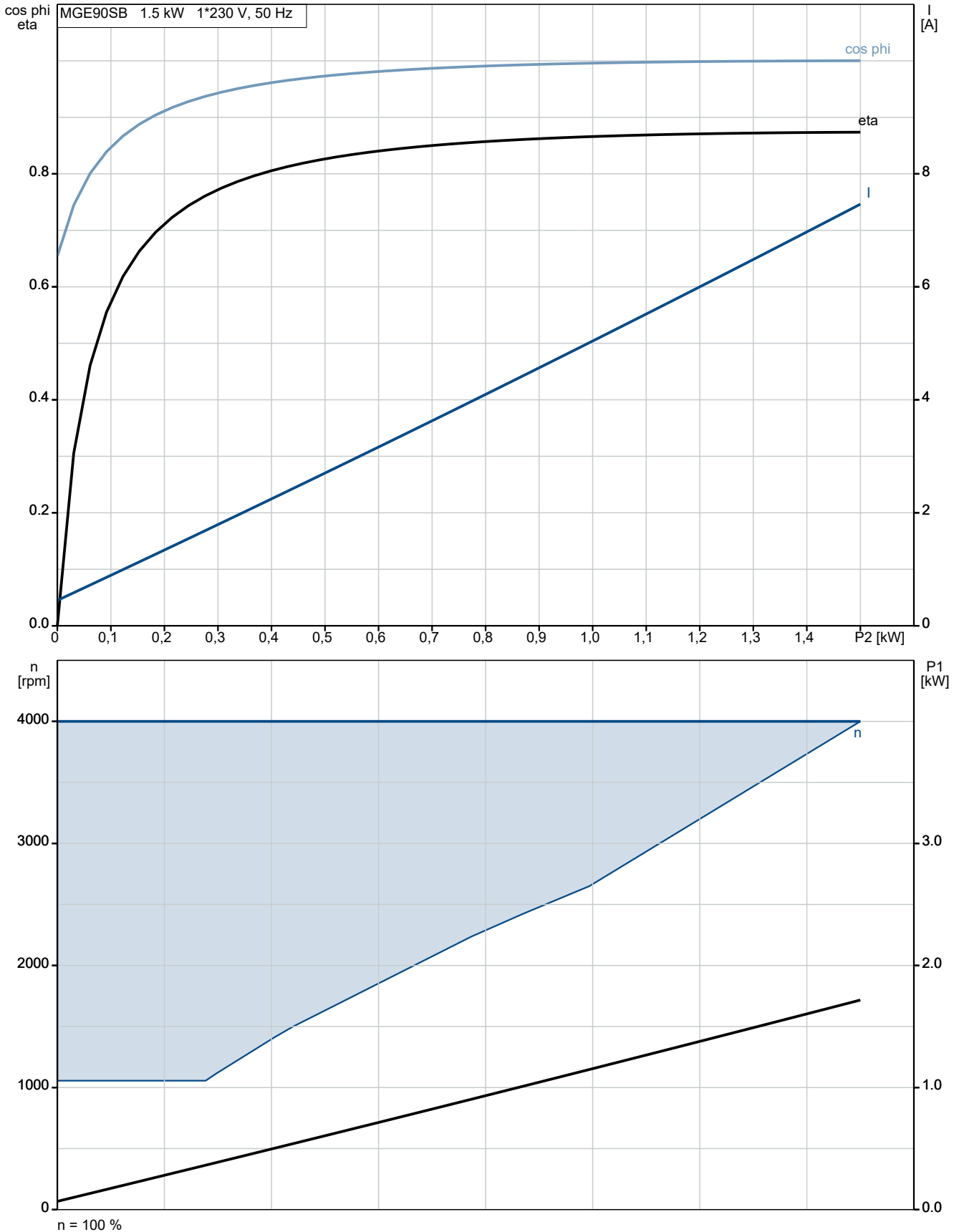


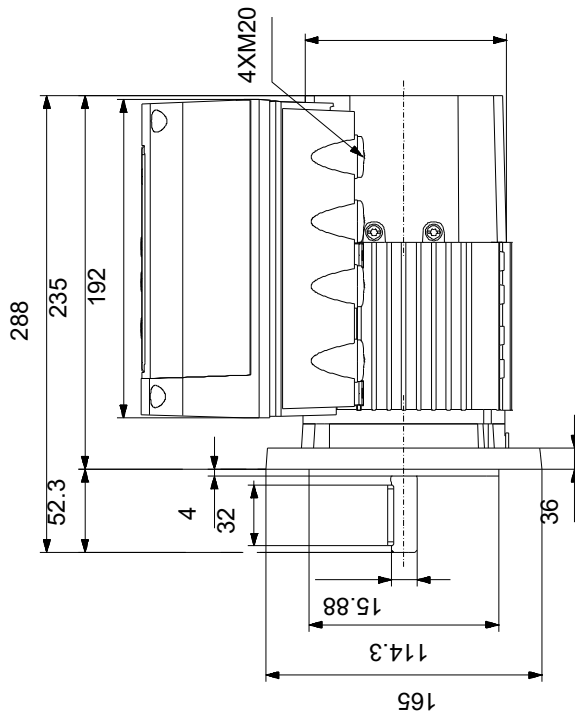
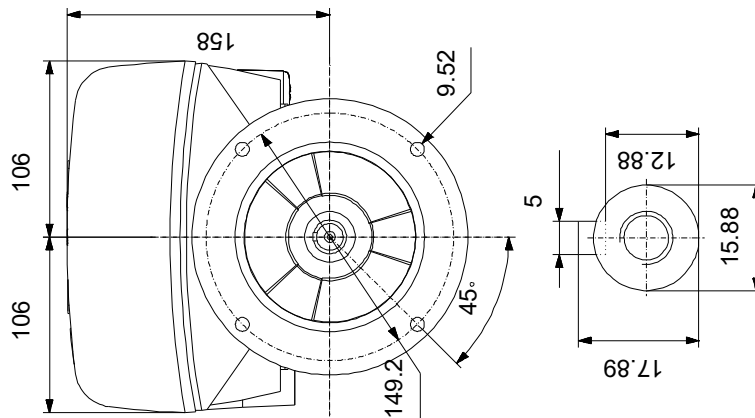
Aprašymas	Vertė
Bendra informacija:	
Produkto pavadinimas:	MGE90SB
Produkto Nr.:	99138026
EAN numeris:	5712607451424
Techniniai duomenys:	
Approvals for motor:	CE, EAC, RCM, cURus, IE5, IES2, UKCA, SEPRO
Energy approvals for motor:	CE
Modelis:	H
Aušinimas:	IC 411
Cable gland entry:	4xM20 blind plug
Įrengimas:	
Aplinkos temperatūros intervalas:	-20 .. 50 °C
Variklio flanšo dydis:	56C
Elektrotechniniai duomenys:	
Variklio standartas:	IEC
Variklio tipas:	90SB
Nominali galia - P2:	1.5 kW
Elektros tinklo dažnis:	50 Hz
Nominali įtampa:	1 x 200-240 V
Nominali srovė:	9.20-7.60 A
Cos fi - galios koeficientas:	0.99
Nominalios apskukos:	480-5900 rpm
Nominalus pilnos apkrovos sukimo momentas:	3.6 Nm
Inercijos momentas:	0.0004 kg m ²
IE efektyvumo klasė:	IE5
Variklio našumas esant pilnai apkrovai:	87.5 %
Korpuso klasė (IEC 34-5):	IP55
Izoliacijos klasė (IEC 85):	F
Integruota variklio apsauga:	ELEC
Šiluminė apsauga:	ELEC
Montavimo variantas pagal IEC 34-7:	NEMA type C
Bearing insulation type N-end:	STEEL BEARING
Cable gland entry:	4xM20 blind plug
Valdikliai:	
Valdymo skydas:	HMI300 - Grafinis
Ryšio modulis:	NĖRA
Funkcinis modulis:	FM300 - Pažangus
Kita:	
Neto masė:	12 kg
Konfigūracijos failo Nr.:	98372073
Spalva/tipas:	NCS 9000 blizgi 40+-10 /E-danga
Environmental approvals for motor:	WEEE



99138026 MGE90SB 50 Hz

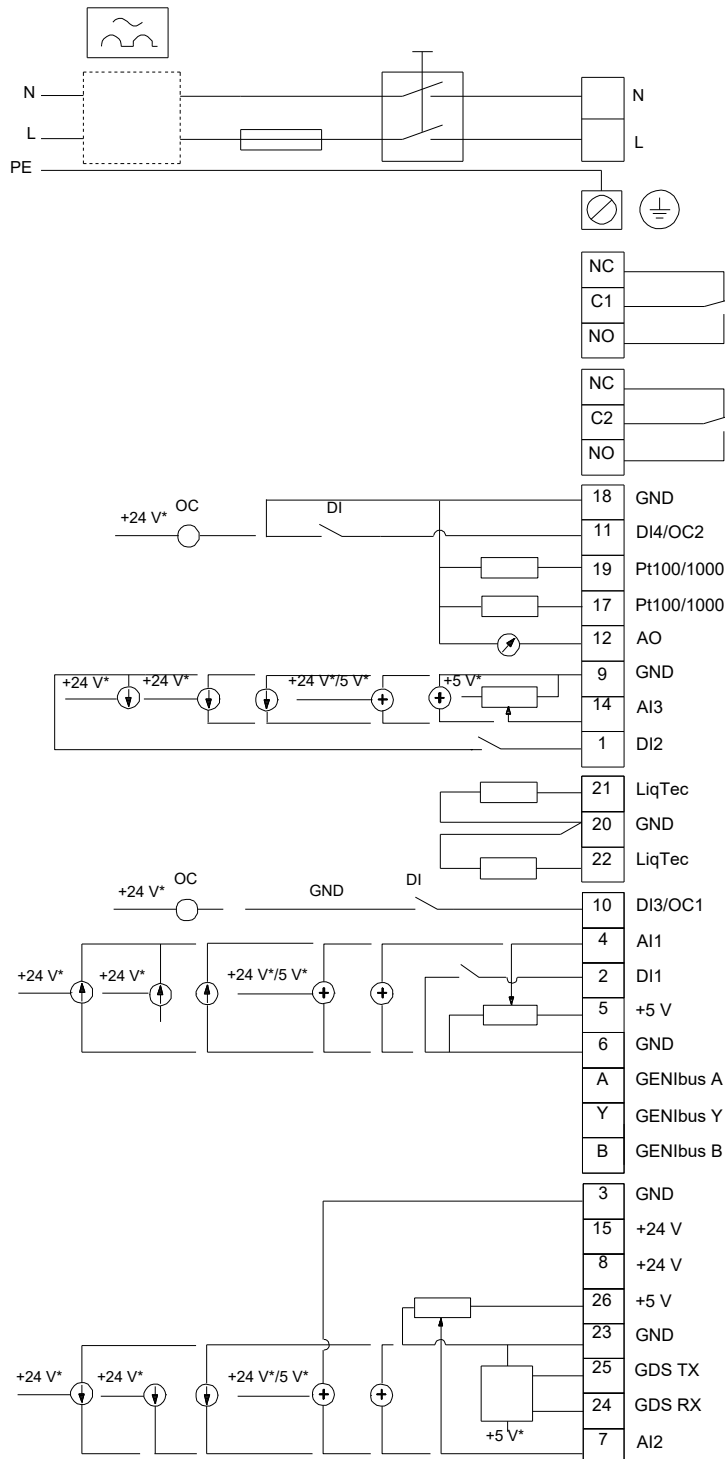


99138026 MGE90SB 50 Hz



Atkreipkite dėmesį! Visi matmenys, jei nenurodyta kitaip, pateikti milimetrais.
Atsakomybės apribojimas: šiame supaprastintame matmenų brėžinyje neparodytos visos detalės.

99138026 MGE90SB 50 Hz



Atkreipkite dėmesį! Visi matmenys, jei nenurodyta kitaip, pateikti milimetrais.

GARSO MATAVIMO ATASKAITA

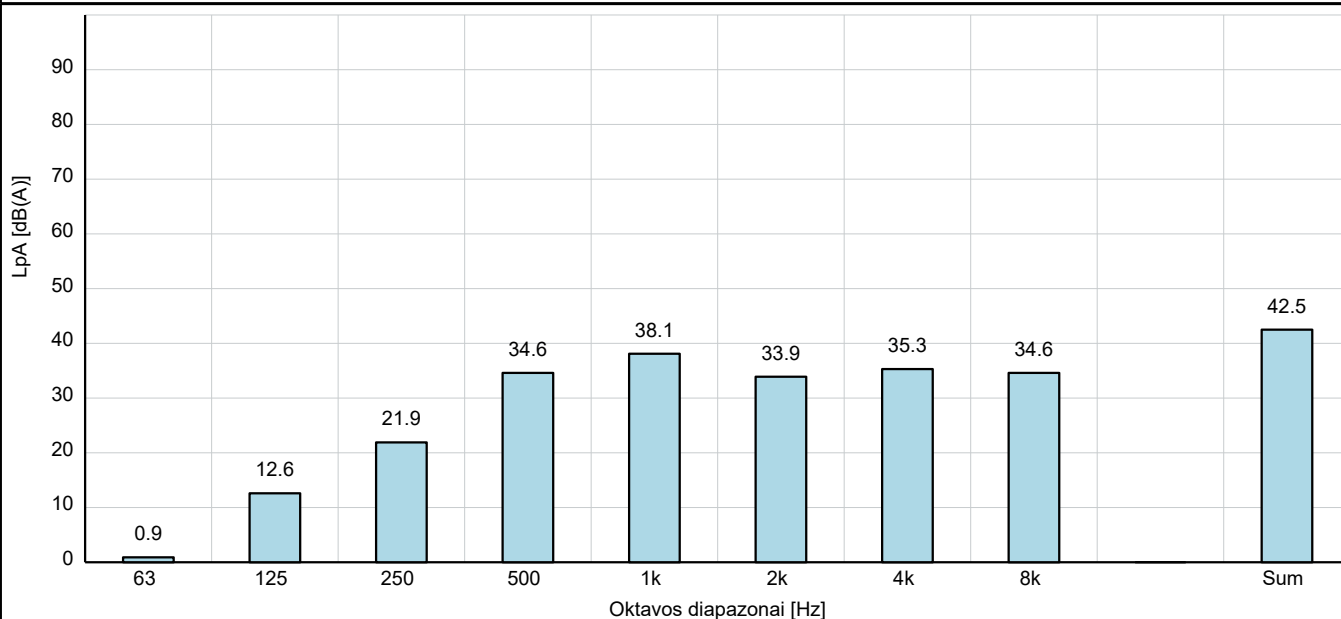


ISO 3745

Objektas:	Variklio tipas: MGE90SB	U:	200-240 [V]
		f:	50/60 [Hz]
		P2:	1.5 [kW]
		n:	4000 - 5900 [rpm]

Bandymo sąlygos:	Load: No load / Idle	Garso bandymas:	230 [V]
		f:	50 [Hz]
		P2:	0 [kW]
		n:	2000 [rpm]

Pastabos:



Garso slėgio lygis **L_{pA} : 42.5 [dB(A)]**

Garso galios lygis **L_{WA} : 54.5 [dB(A)]**

Pastabos:

- | | |
|---|--|
| <ul style="list-style-type: none"> • Garso galios vertės L_{WA} nustatytos pagal IEC 60034-9, ISO 3745 ir ISO 4871. <ul style="list-style-type: none"> - Susijęs neapibrėžtumas K_{WA} = 3 [dB(A)] - „Išmatuotų triukšmo emisijos verčių suma ir su ja susijęs neapibrėžtumas yra viršutinė verčių, kurios tikėtina bus gautos matuojant, riba.“ • Garso galia įvertinta esant nominalioms apukoms ir nesant apkrovos, kaip nurodyta IEC 60034-9. <ul style="list-style-type: none"> - „Esant pilnai apkrovai garso galios lygiai yra paprastai didesnis už lygius nesant apkrovos. Dažniausiai, jei dominuoja ventilacijos triukšmas, pokytis gali būti mažas, tačiau, jei dominuoja elektromagnetinis triukšmas, pokytis gali būti reikšmingas.“ - Papildomai (kaip nurodyta IEC 60034-9 papildyme Nr. 1) triukšmo lygis gali padidėti naudojant kintamo dažnio pavaras dėl intensyvesnių aukštesnių harmonikų ir galimo jų sutapimo su konstrukcijos rezonansiniais dažniais. • Ekvivalentinis garso slėgio lygis L_{pA} 1 m atstumu nustatytas iš garso galio lygio ISO 11203 metodu Q2 <ul style="list-style-type: none"> - Stebėtojo paviršiaus plotas S duotas kaip šaltinį apgaubiantis stačiakampis gretasienis ir čia apskaičiuotas nurodytam 1 metro atstumui tarp šaltinio ir stebėtojo paviršiaus. - Šiuo metodu gautas emisijos garso slėgio lygis yra vidutinis garso slėgio lygis paviršiaus plote S esant aplinkos sąlygoms panašioms į laisvą lauką virš atspindinčio paviršiaus. | <p>Nuorodos:</p> <p>(IEC 60034-9, ISO 3745 ir 4871)</p> <p>(IEC 60064-9; punktas 8)</p> <p>(ISO 4871; skyrius B2)</p> <p>(IEC 60034; punktas 5.2)</p> <p>(IEC 60034-9; punktas 6, pastaba 2)</p> <p>(IEC 60034-9 papildymas 1; punktas 7)</p> <p>(IEC 60034; punktas 5.2)</p> <p>(ISO 11203; punktas 6.2.3)</p> |
|---|--|

GARSO MATAVIMO ATASKAITA

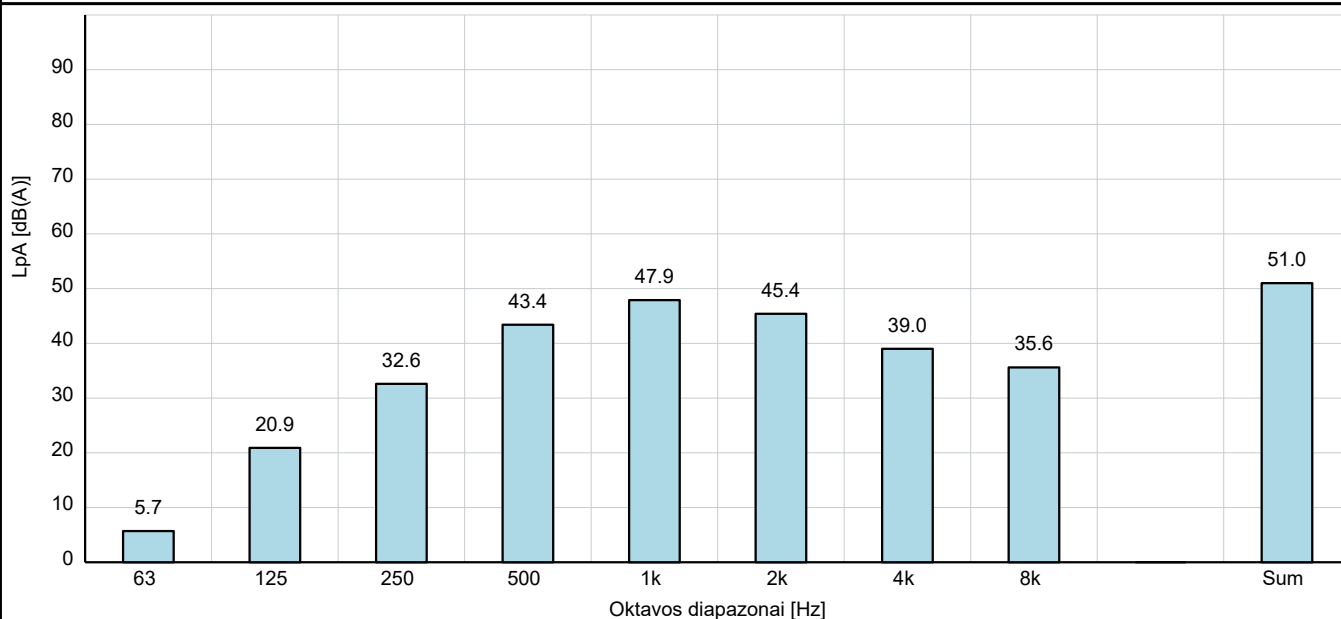


ISO 3745

Objektas:	Variklio tipas: MGE90SB	U:	200-240 [V]
		f:	50/60 [Hz]
		P2:	1.5 [kW]
		n:	4000 - 5900 [rpm]

Bandymo sąlygos:	Load: No load / Idle	Garso bandymas:	230 [V]
		f:	50 [Hz]
		P2:	0 [kW]
		n:	3100 [rpm]

Pastabos:



Garso slėgio lygis L_{pA} : 51.0 [dB(A)]

Garso galios lygis L_{WA} : 63.5 [dB(A)]

Pastabos:

- | | |
|---|--|
| <ul style="list-style-type: none"> • Garso galios vertės L_{WA} nustatytos pagal IEC 60034-9, ISO 3745 ir ISO 4871. <ul style="list-style-type: none"> - Susijęs neapibrėžtumas K_{WA} = 3 [dB(A)] - „Išmatuotų triukšmo emisijos verčių suma ir su ja susijęs neapibrėžtumas yra viršutinė verčių, kurios tikėtina bus gautos matuojant, riba.“ • Garso galia įvertinta esant nominalioms apsvukoms ir nesant apkrovos, kaip nurodyta IEC 60034-9. <ul style="list-style-type: none"> - „Esant pilnai apkrovai garso galios lygiai yra paprastai didesnis už lygius nesant apkrovos. Dažniausiai, jei dominuoja ventilacijos triukšmas, pokytis gali būti mažas, tačiau, jei dominuoja elektromagnetinis triukšmas, pokytis gali būti reikšmingas.“ - Papildomai (kaip nurodyta IEC 60034-9 papildyme Nr. 1) triukšmo lygis gali padidėti naudojant kintamo dažnio pavaras dėl intensyvesnių aukštesnių harmonikų ir galimo jų sutapimo su konstrukcijos rezonansiniais dažniais. • Ekvivalentinis garso slėgio lygis L_{pA} 1 m atstumu nustatytas iš garso galio lygio ISO 11203 metodu Q2 <ul style="list-style-type: none"> - Stebėtojo paviršiaus plotas S duotas kaip šaltinį apgaubiantis stačiakampis gretasienis ir čia apskaičiuotas nurodytam 1 metro atstumui tarp šaltinio ir stebėtojo paviršiaus. - Šiuo metodu gautas emisijos garso slėgio lygis yra vidutinis garso slėgio lygis paviršiaus plote S esant aplinkos sąlygoms panašioms į laisvą lauką virš atspindinčio paviršiaus. | <p>Nuorodos:</p> <p>(IEC 60034-9, ISO 3745 ir 4871)</p> <p>(IEC 60064-9; punktas 8)</p> <p>(ISO 4871; skyrius B2)</p> <p>(IEC 60034; punktas 5.2)</p> <p>(IEC 60034-9; punktas 6, pastaba 2)</p> <p>(IEC 60034-9 papildymas 1; punktas 7)</p> <p>(IEC 60034; punktas 5.2)</p> <p>(ISO 11203; punktas 6.2.3)</p> |
|---|--|

GARSO MATAVIMO ATASKAITA

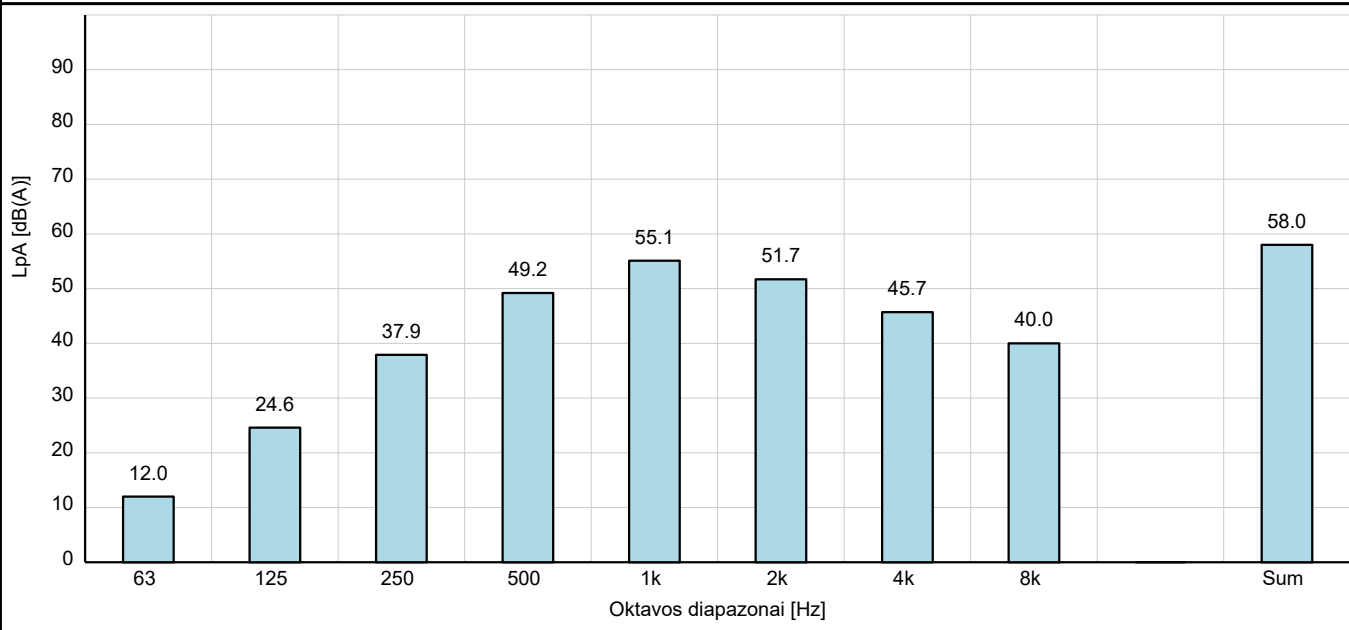


ISO 3745

Objektas:	Variklio tipas: MGE90SB	U:	200-240 [V]
		f:	50/60 [Hz]
		P2:	1.5 [kW]
		n:	4000 - 5900 [rpm]

Bandymo sąlygos:	Load: No load / Idle	Garso bandymas:	230 [V]
		f:	50 [Hz]
		P2:	0 [kW]
		n:	4000 [rpm]

Pastabos:



Garso slėgio lygis L_{pA} : 58.0 [dB(A)]

Garso galios lygis L_{WA} : 70.0 [dB(A)]

Pastabos:	Nuorodos:
• Garso galios vertės L _{WA} nustatytos pagal IEC 60034-9, ISO 3745 ir ISO 4871.	(IEC 60034-9, ISO 3745 ir 4871)
- Susijęs neapibrėžtumas K _{WA} = 3 [dB(A)]	(IEC 60064-9; punktas 8)
- „Išmatuotų triukšmo emisijos verčių suma ir su ja susijęs neapibrėžtumas yra viršutinė verčių, kurios tikėtina bus gautos matuojant, riba.“	(ISO 4871; skyrius B2)
• Garso galia įvertinta esant nominalioms apskukoms ir nesant apkrovos, kaip nurodyta IEC 60034-9.	(IEC 60034; punktas 5.2)
- „Esant pilnai apkrovai garso galios lygiai yra paprastai didesnis už lygius nesant apkrovos. Dažniausiai, jei dominuoja ventilacijos triukšmas, pokytis gali būti mažas, tačiau, jei dominuoja elektromagnetinis triukšmas, pokytis gali būti reikšmingas.“	(IEC 60034-9; punktas 6, pastaba 2)
- Papildomai (kaip nurodyta IEC 60034-9 papildyme Nr. 1) triukšmo lygis gali padidėti naudojant kintamo dažnio pavaras dėl intensyvesnių aukštesnių harmonikų ir galimo jų sutapimo su konstrukcijos rezonansiniais dažniais.	(IEC 60034-9 papildymas 1; punktas 7)
• Ekvivalentinis garso slėgio lygis L _{pA} 1 m atstumu nustatytas iš garso galio lygio ISO 11203 metodu Q2	(IEC 60034; punktas 5.2)
- Stebėtojo paviršiaus plotas S duotas kaip šaltinį apgaubiantis stačiakampis gretasienis ir čia apskaičiuotas nurodytam 1 metro atstumui tarp šaltinio ir stebėtojo paviršiaus.	
- Šiuo metodu gautas emisijos garso slėgio lygis yra vidutinis garso slėgio lygis paviršiaus plote S esant aplinkos sąlygoms panašioms į laisvą lauką virš atspindinčio paviršiaus.	(ISO 11203; punktas 6.2.3)

GARSO MATAVIMO ATASKAITA

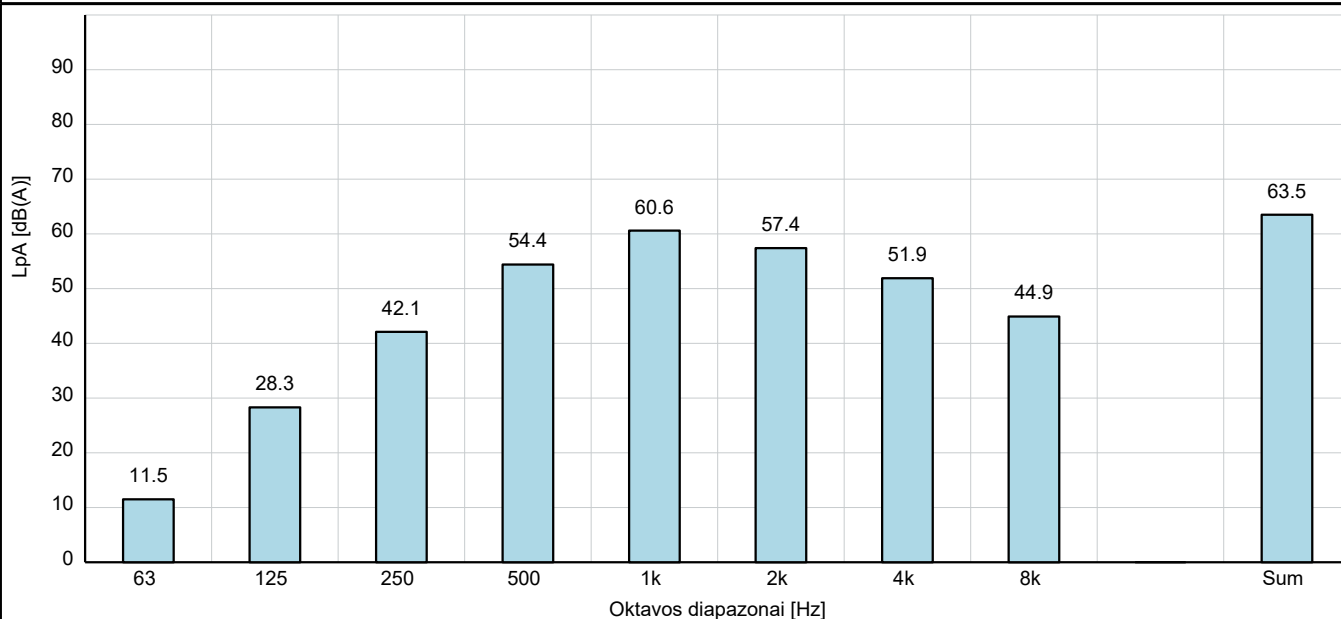


ISO 3745

Objektas:	Variklio tipas: MGE90SB	U:	200-240 [V]
		f:	50/60 [Hz]
		P2:	1.5 [kW]
		n:	4000 - 5900 [rpm]

Bandymo sąlygos:	Load: No load / Idle	Garso bandymas:	230 [V]
		f:	50 [Hz]
		P2:	0 [kW]
		n:	4850 [rpm]

Pastabos:



Garso slėgio lygis L_{pA} : 63.5 [dB(A)]

Garso galios lygis L_{WA} : 75.5 [dB(A)]

Pastabos:

- | | |
|---|--|
| <ul style="list-style-type: none"> • Garso galios vertės L_{WA} nustatytos pagal IEC 60034-9, ISO 3745 ir ISO 4871. <ul style="list-style-type: none"> - Susijęs neapibrėžtumas K_{WA} = 3 [dB(A)] - „Išmatuotų triukšmo emisijos verčių suma ir su ja susijęs neapibrėžtumas yra viršutinė verčių, kurios tikėtina bus gautos matuojant, riba.“ • Garso galia įvertinta esant nominalioms apskukoms ir nesant apkrovos, kaip nurodyta IEC 60034-9. <ul style="list-style-type: none"> - „Esant pilnai apkrovai garso galios lygiai yra paprastai didesnis už lygius nesant apkrovos. Dažniausiai, jei dominuoja ventilacijos triukšmas, pokytis gali būti mažas, tačiau, jei dominuoja elektromagnetinis triukšmas, pokytis gali būti reikšmingas.“ - Papildomai (kaip nurodyta IEC 60034-9 papildyme Nr. 1) triukšmo lygis gali padidėti naudojant kintamo dažnio pavaras dėl intensyvesnių aukštesnių harmonikų ir galimo jų sutapimo su konstrukcijos rezonansiniais dažniais. • Ekvivalentinis garso slėgio lygis L_{pA} 1 m atstumu nustatytas iš garso galio lygio ISO 11203 metodu Q2 <ul style="list-style-type: none"> - Stebėtojo paviršiaus plotas S duotas kaip šaltinį apgaubiantis stačiakampis gretasienis ir čia apskaičiuotas nurodytam 1 metro atstumui tarp šaltinio ir stebėtojo paviršiaus. - Šiuo metodu gautas emisijos garso slėgio lygis yra vidutinis garso slėgio lygis paviršiaus plote S esant aplinkos sąlygoms panašioms į laisvą lauką virš atspindinčio paviršiaus. | <p>Nuorodos:</p> <p>(IEC 60034-9, ISO 3745 ir 4871)</p> <p>(IEC 60064-9; punktas 8)</p> <p>(ISO 4871; skyrius B2)</p> <p>(IEC 60034; punktas 5.2)</p> <p>(IEC 60034-9; punktas 6, pastaba 2)</p> <p>(IEC 60034-9 papildymas 1; punktas 7)</p> <p>(IEC 60034; punktas 5.2)</p> <p>(ISO 11203; punktas 6.2.3)</p> |
|---|--|

GARSO MATAVIMO ATASKAITA

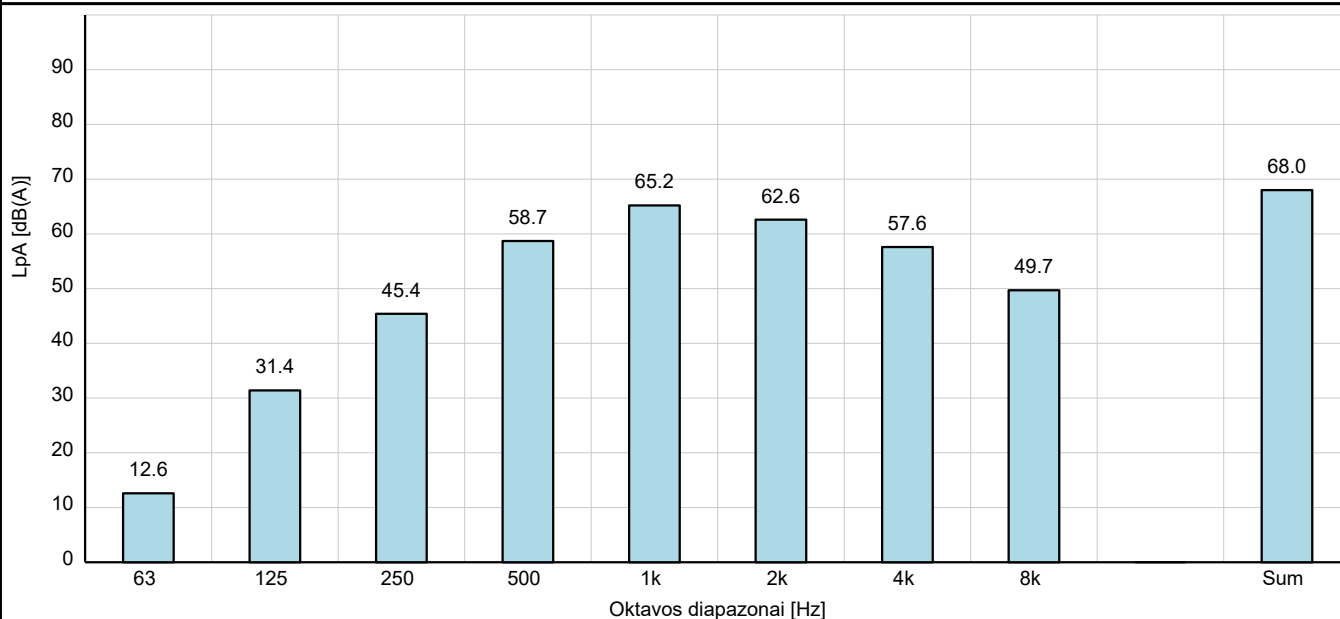


ISO 3745

Objektas:	Variklio tipas: MGE90SB	U:	200-240 [V]
		f:	50/60 [Hz]
		P2:	1.5 [kW]
		n:	4000 - 5900 [rpm]

Bandymo sąlygos:	Load: No load / Idle	Garso bandymas:	230 [V]
		f:	50 [Hz]
		P2:	0 [kW]
		n:	5900 [rpm]

Pastabos:



Garso slėgio lygis L_{pA} : 68.0 [dB(A)]

Garso galios lygis L_{WA} : 80.5 [dB(A)]

Pastabos:

- | | |
|---|--|
| <ul style="list-style-type: none"> • Garso galios vertės L_{WA} nustatytos pagal IEC 60034-9, ISO 3745 ir ISO 4871. <ul style="list-style-type: none"> - Susijęs neapibrėžtumas K_{WA} = 3 [dB(A)] - „Išmatuotų triukšmo emisijos verčių suma ir su ja susijęs neapibrėžtumas yra viršutinė verčių, kurios tikėtina bus gautos matuojant, riba.“ • Garso galia įvertinta esant nominalioms apskukoms ir nesant apkrovos, kaip nurodyta IEC 60034-9. <ul style="list-style-type: none"> - „Esant pilnai apkrovai garso galios lygiai yra paprastai didesnis už lygius nesant apkrovos. Dažniausiai, jei dominuoja ventilacijos triukšmas, pokytis gali būti mažas, tačiau, jei dominuoja elektromagnetinis triukšmas, pokytis gali būti reikšmingas.“ - Papildomai (kaip nurodyta IEC 60034-9 papildyme Nr. 1) triukšmo lygis gali padidėti naudojant kintamo dažnio pavaras dėl intensyvesnių aukštesnių harmonikų ir galimo jų sutapimo su konstrukcijos rezonansiniais dažniais. • Ekvivalentinis garso slėgio lygis L_{pA} 1 m atstumu nustatytas iš garso galio lygio ISO 11203 metodu Q2 <ul style="list-style-type: none"> - Stebėtojo paviršiaus plotas S duotas kaip šaltinį apgaubiantis stačiakampis gretasienis ir čia apskaičiuotas nurodytam 1 metro atstumui tarp šaltinio ir stebėtojo paviršiaus. - Šiuo metodu gautas emisijos garso slėgio lygis yra vidutinis garso slėgio lygis paviršiaus plote S esant aplinkos sąlygoms panašioms į laisvą lauką virš atspindinčio paviršiaus. | <p>Nuorodos:</p> <p>(IEC 60034-9, ISO 3745 ir 4871)</p> <p>(IEC 60064-9; punktas 8)</p> <p>(ISO 4871; skyrius B2)</p> <p>(IEC 60034; punktas 5.2)</p> <p>(IEC 60034-9; punktas 6, pastaba 2)</p> <p>(IEC 60034-9 papildymas 1; punktas 7)</p> <p>(IEC 60034; punktas 5.2)</p> <p>(ISO 11203; punktas 6.2.3)</p> |
|---|--|