

**Kiekis | Aprašymas**

1 | TPE3 40-240 S-A-F-A-BQQE-HYC



Atkreipkite dėmesį! Paveikslėlyje parodytas produktas gali skirtis nuo tikrojo

Produkto Nr.: [99272254](#)

Vienpakopis, vienablokis, spiralinės kameros siurblys su vienodu skersmenų įvadu ir išvadu vienoje tiesėje. Siurblys yra iš viršaus nuimamos konstrukcijos, t.y. galvutę (variklį, siurblio galvutę ir darbaratį) galima nuimti techninei priežiūrai arba remontui paliekant siurblio korpusą prijungtą prie vamzdžių.

Veleno sandariklis tenkina EN 12756 reikalavimus. Vamzdžiai prijungiami PN 6/10 DIN flanšais (EN 1092-2 ir ISO 7005-2).

Siurblys turi ventiliatoriumi aušinamą nuolatinį magnetų sinchroninį variklį. Variklis pagal IEC 60034-30-2 klasifikuojamas kaip IE5 efektyvumo klasės variklis.

Variklis turi kontaktų dėžutėje integruotą dažnio keitiklį ir PI valdiklį. Tai leidžia tolygiai valdyti variklio apsukas ir taip užtikrinti, kad darbo parametrai atitiktų konkrečius poreikius. Siurblyje yra bendras temperatūros ir diferencinio slėgio jutiklis. Siurblys tinka sistemoms, kuriose reikia valdyti slėgį arba temperatūrą, ir turi šiuos valdymo režimus:

- AUTOADAPT. Ši funkcija nuolat koreguoja proporcinio slėgio kreivę ir automatiškai parenka efektyvesnę kreivę, visiškai nedarant įtakos komforto lygiui.
- FLOWADAPT. Šis valdymo režimas apima AUTOADAPT ir debito ribojimo funkciją. Siurblys nuolat seka debitą ir užtikrina, kad nebūtų viršytas nustatytas maksimalus debitas. Todėl tampa nereikalingas atskiras siurblio debito ribojimo vožtuvas.
- Pastovus diferencinis slėgis. Siurblio slėgio aukštis išlaikomas pastovus, nepriklausomai nuo debito sistemoje.
- Proporcinis slėgis. Siurblio slėgio aukštis didinamas proporcingai sistemos debitui, kad būtų kompensuotas didelis slėgio kritimas paskirstymo vamzdžiuose.
- Pastovi temperatūra. Palaikoma pastovi temperatūra grįžtamajame vamzdyje. Pastaba. Jei siurblys yra sumontuotas ištekamajame vamzdyje, sistemos grįžtamajame vamzdyje turi būti sumontuotas išorinis temperatūros jutiklis.
- Pastovi diferencinė temperatūra. Diferencinę temperatūrą gali matuoti diferencinės temperatūros jutiklis arba du atskiri temperatūros jutikliai.
- Pastovi kreivė. Siurblys gali būti nustatytas dirbti pastoviomis apsukomis intervale nuo 25 iki 100 % nuo maksimalių apsukų.

Produkto minimalus efektyvumo koeficientas (MEI) yra didesnis arba lygus 0,70. Tai Komisijos reglamente laikoma orientaciniu etalonu geriausiems rinkoje nuo 2013 m. sausio 1 d. siūlomiems vandens siurbliams.

Ant variklio kontaktų dėžutės esančiame valdymo skydelyje yra TFT displejus, mygtukai ir „Grundfos Eye“ indikatorius.

Displejuje pateikiama intuityvi ir patogi visų funkcijų vartotojo sąsaja. Mygtukai yra skirti pasirinkti meniu, kad vietoje būtų galima pasižūrėti siurblio ir jo darbo duomenis, nustatyti reikiamą kontrolinę vertę, taip pat nustatyti siurbli dirbti „Min.“ arba „Maks.“ režimu, arba jį sustabdyti.

Ryšį su siurbliu taip pat galima palaikyti per „Grundfos GO Remote“ (papildomas prietaisas). Naudojant nuotolinį valdymą galima nustatyti daugiau darbo parametru bei nuskaityti įvairius parametrus, pvz., „Esama vertė“, „Apsukos“, „Naudojama galia“ ir „Sunaudota energija“.

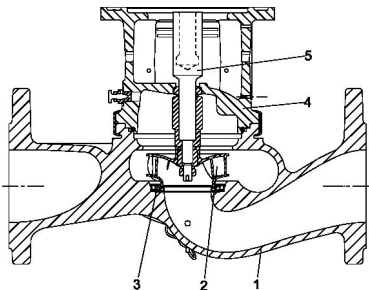
Valdymo skydelyje esantis „Grundfos Eye“ indikatorius vizualiai rodo siurblio būseną:

- „Maitinimas įjungtas“: Variklis dirba (sukasi žali indikatoriai) arba nedirba (žali indikatoriai šviečia nuolat)
- „Įspėjimas“: Variklis vis dar dirba (sukasi geltoni indikatoriai) arba buvo sustabdytas (geltoni indikatoriai šviečia nuolat)
- „Aliarmas“: Variklis sustabdytas (mirksi raudoni indikatoriai)

Ketinės dalys padengtos epoksidine danga katodinio elektrolitinio nusodinimo (CED) būdu. CED – tai aukštos kokybės dažymo procesas, kai aplink produktus sukuriama elektros laukas užtikrina dažų dalelių nusodinimą ant paviršiaus plonu, tiksliai kontroliuojamu sluoksniu.

**Kiekis | Aprašymas**

1

**Siurblys**

1: Siurblio korpusas

2: Darbaratis

3: Atraminis žiedas

4: Siurblio galvutė / variklio atrama

5: Trumpas velenas

Siurblio korpuse yra keičiamas nerūdijančio plieno / PTFE žiedas, skirtas sumažinti iš darbaračio išvado pusės į įvado pusę pratekančio skysčio kiekį.

Darbaratis prie veleno priveržtas veržle.

Siurblys turi nesubalansuotą guminį dumplinį sandariklį, kuriame sukimo momentas perduodamas per spyruoklę ir dumplės. Dėl dumplių sandariklis nenudėvi veleno, o ašiniams judėjimui netrukdo veleno apnašos.

Sandarinimo paviršiai:

- Sukiojo sandarinimo žiedo medžiaga: silicio karbidas (SiC)
- Stacionaraus lizdo medžiaga: silicio karbidas (SiC)

Ši medžiagų pora naudojama, kai reikia didesnio atsparumo korozijai. Didelis šios medžiagų poros kietumas užtikrina didelį atsparumą abrazyvinėms dalelėms.

Antrinio sandariklio medžiaga: EPDM (etilenpropileno guma)

EPDM yra labai atspari karštam vandeniui. EPDM netinka mineralinėms alyvoms.

Siurblio korpusą ir variklį jungia variklio atrama, kurioje yra rankinio oro išleidimo sraigtas, skirtas išleisti orą iš siurblio korpuso ir veleno sandariklio kameros. Jungtis tarp variklio atramos ir siurblio korpuso yra užsandarinta O žiedu.

Centrinė variklio atramos dalyje yra gaubtai saugantys veleną ir jungiamąją movą. Siurblio velenas pritvirtintas tiesiai prie variklio veleno kaiščiu ir reguliavimo varžtais.

**Variklis**

Variklis yra visiškai uždaras, ventiliatoriumi aušinamas variklis, kurio pagrindiniai matmenys atitinka IEC ir DIN standartus. Leistini elektros maitinimo svyravimai atitinka IEC 60034 reikalavimus.

Variklis pagal IEC 60034-30-2 klasifikuojamas kaip IE5 efektyvumo klasės variklis.

Varikliui nereikalinga jokia išorinė variklio apsauga. Variklio valdymo modulis turi apsaugą nuo lėta ir greitai kylančios temperatūros, pvz., nuolatinės perkrovos ir variklio užstrigimo.

Kontaktų dėžutėje yra šių jungčių gnybtai:

- vienas specialus skaitmeninis jėjimas
- du analoginiai jėjimai, 0(4)-20 mA, 0-10 V
- vienas konfigūruojamas skaitmeninis jėjimas arba atviro kolektoriaus išėjimas
- „Grundfos“ bendras temperatūros ir diferencinio slėgio jutiklis (prijungtas atskirai)
- 24 V maitinimas jutikliams
- du signalizavimo relių išėjimai (nulinio potencialo kontaktai)
- GENbus jungtis
- jungtis „Grundfos“ CIM pramoninio tinklo moduliui

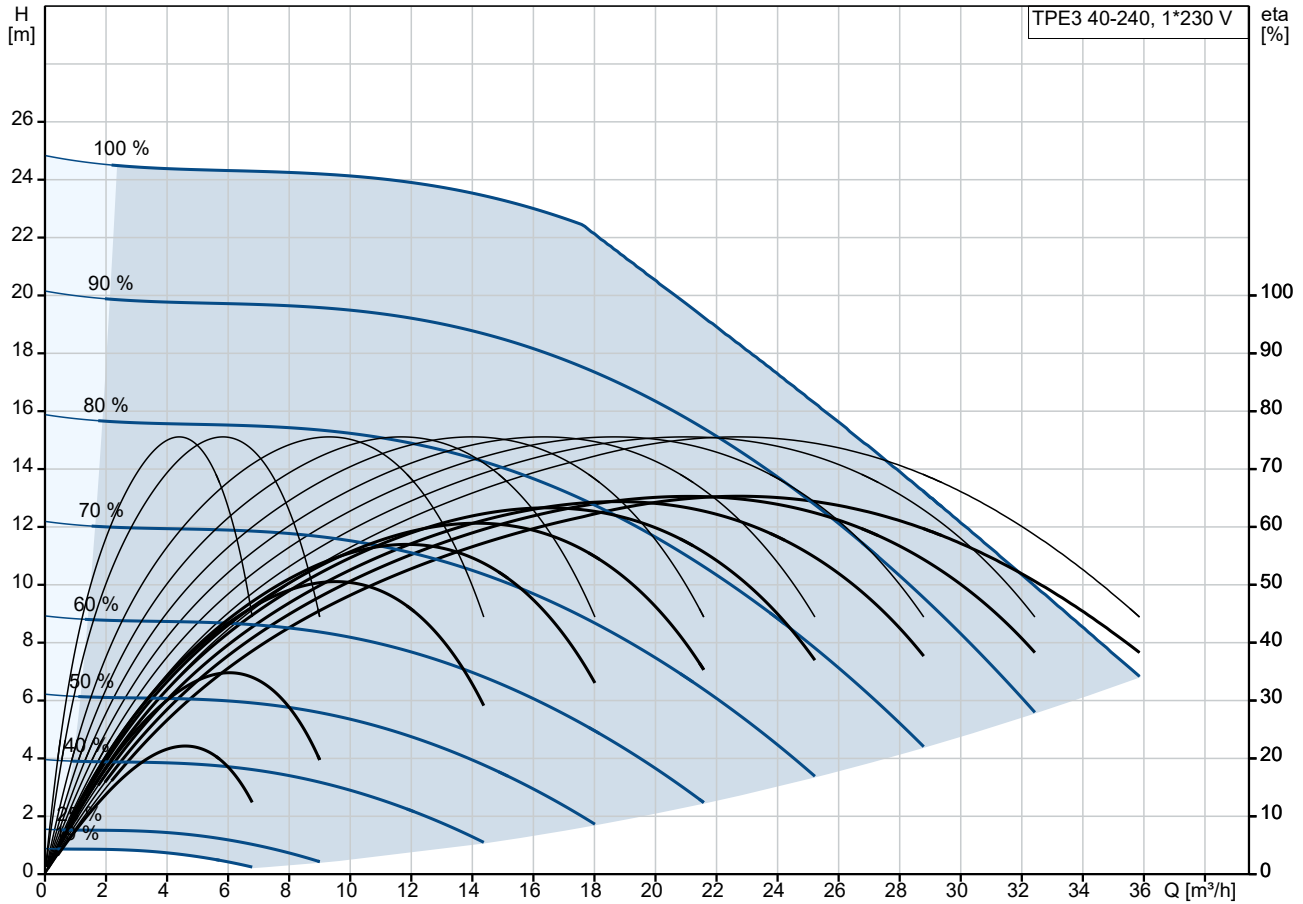
**Kiti produkto duomenys**

Ketinės dalys padengtos epoksidine danga katodinio elektrolitinio nusodinimo (CED) būdu. CED – tai aukštos kokybės dažymo procesas, kai aplink produktus sukuriama elektros laukas užtikrina dažų dalelių nusodinimą ant paviršiaus plonu, tiksliai kontroliuojamu sluoksniu.

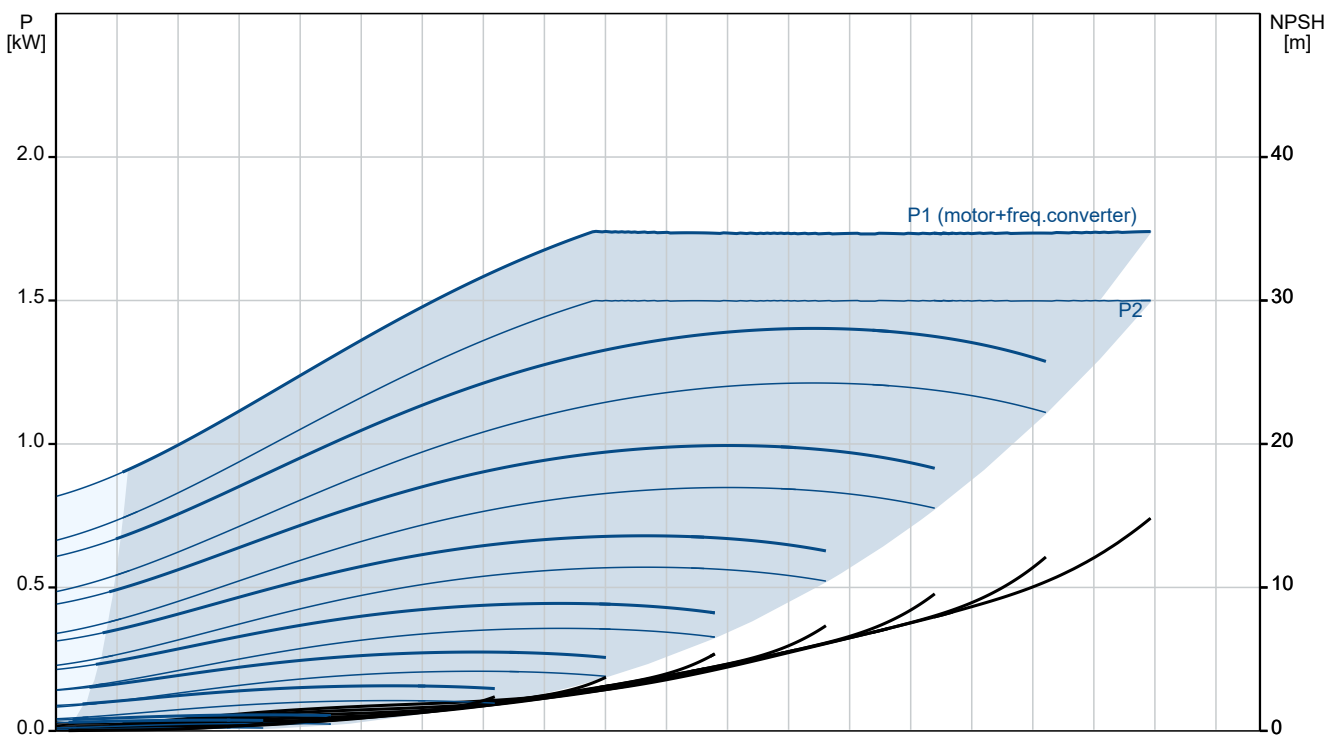
**Techniniai duomenys**

Kiekis	Aprašymas
1	<p>Valdikliai: Frequency converter: Built-in</p> <p>Skystis: Siurbiamas skystis: Vanduo Skysčio temperatūros diapazonas: -25 .. 120 °C Skysčio temperatūra eksploatavimo metu: 20 °C Tankis: 998.2 kg/m<sup>3</sup></p> <p>Techniniai duomenys: Siurblio apskos, kurioms pateikti siurblio duomenys: 5500 rpm Nominalus debitas: 22.4 m<sup>3</sup>/h Nominalus slėgio aukštis: 18.6 m Faktinis darbaračio skersmuo: 74 mm Veleno sandariklio kodas: BQQE Kreivės tikslumas: ISO9906:2012 3B2</p> <p>Medžiagos: Siurblio korpusas: Ketus EN-GJL-250 ASTM class 35</p> <p>Darbaratis: Kompozitas PES+30% GF</p> <p>Įrengimas: Aplinkos temperatūros intervalas: -20 .. 50 °C Maksimalus darbinis slėgis: 10 bar Maks. slėgis esant nurodytai temp.: 10 bar / 120 °C Jungties tipas: DIN Jungties dydis: DN 40 Vamzdžio jungties slėgio klasė: PN 6/10 Port-to-port length: 250 mm Variklio flanšo dydis: 56C</p> <p>Elektrotechniniai duomenys: Variklio tipas: 90SB Nominali galia - P2: 1.5 kW Elektros tinklo dažnis: 50 / 60 Hz Nominali įtampa: 1 x 200-240 V Nominali srovė: 9.20-7.60 A Cos fi - galios koeficientas: 0.99 Nominalios apskos: 480-5900 rpm IE efektyvumo klasė: IE5 Variklio našumas esant pilnai apkrovai: 87.5 % Korpuso klasė (IEC 34-5): IP55 Izoliacijos klasė (IEC 85): F Variklio Nr.: 99138026</p> <p>Kita: Minimalaus efektyvumo koeficientas, MEI ≥: 0.70 Neto masė: 24.4 kg Bruto masė: 31.6 kg Tiekimo tūris: 0.104 m<sup>3</sup> Danijos VVS Nr.: 381601240 Švedijos RSK Nr.: 5745878 Suomijos LVI Nr.: 4616191 Norvegijos NRF Nr.: 9043461 Kilmės šalis: HU Muitinės kodas: 84137051</p>

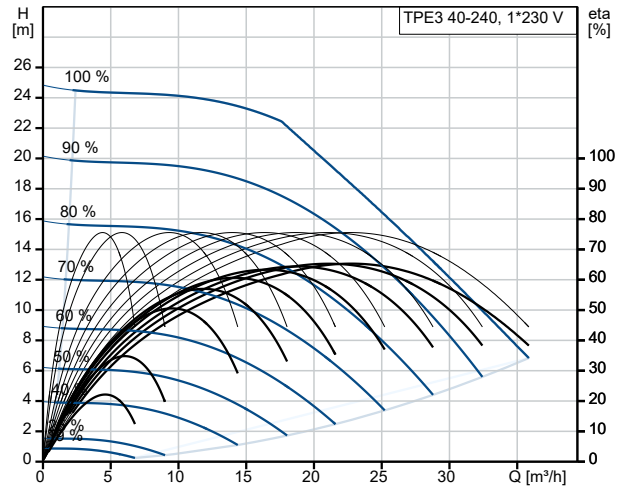
## 99272254 TPE3 40-240 S-A-F-A-BQQE-HYC



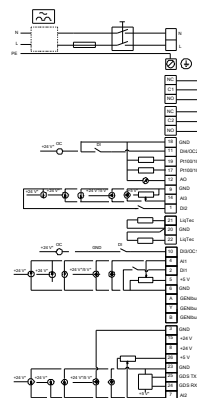
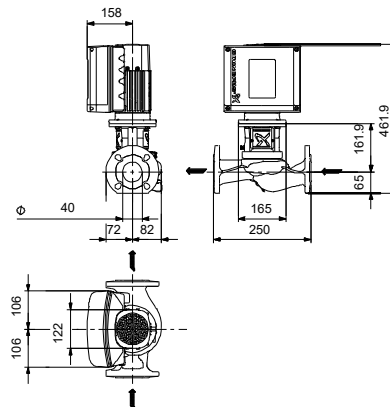
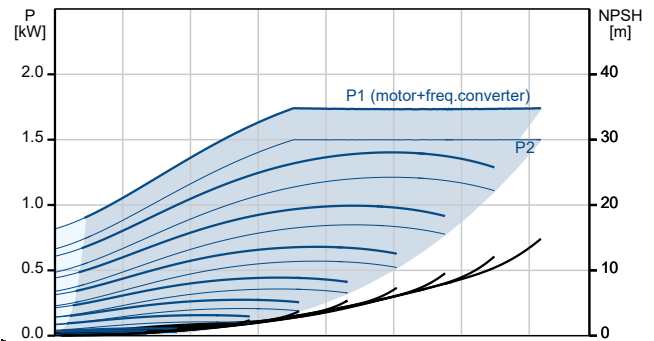
Siurbiamas skystis = Vanduo  
Skysčio temperatūra darbo metu = 20 °C  
Tankis = 998.2 kg/m³



Aprašymas	Vertė
<b>Bendra informacija:</b>	
Produkto pavadinimas:	TPE3 40-240 S-A-F-A-BQQE-HYC
Produkto Nr.:	99272254
EAN numeris:	5713826360993
<b>Techniniai duomenys:</b>	
Siurblio apskos, kurioms pateikti siurblio duomenys:	5500 rpm
Nominalus debitas:	22.4 m <sup>3</sup> /h
Nominalus slėgio aukštis:	18.6 m
Maximum head:	240 dm
Faktinis darbaračio skersmuo:	74 mm
Veleno sandariklio kodas:	BQQE
Kreivės tikslumas:	ISO9906:2012 3B2
Siurblio versija:	A
<b>Medžiagos:</b>	
Siurblio korpusas:	Ketus
Siurblio korpusas:	EN-GJL-250
Siurblio korpusas:	ASTM class 35
Darbaratis:	Kompozitas
Darbaratis:	PES+30% GF
Medžiagų kodas:	A
<b>Įrengimas:</b>	
Aplinkos temperatūros intervalas:	-20 .. 50 °C
Maksimalus darbinis slėgis:	10 bar
Maks. slėgis esant nurodytai temp.:	10 bar / 120 °C
Jungties tipas:	DIN
Jungties dydis:	DN 40
Vamzdžio jungties slėgio klasė:	PN 6/10
Port-to-port length:	250 mm
Variklio flanšo dydis:	56C
Jungties kodas:	F
<b>Skystis:</b>	
Siurbiamas skystis:	Vanduo
Skysčio temperatūros diapazonas:	-25 .. 120 °C
Skysčio temperatūra eksploataavimo metu:	20 °C
Tankis:	998.2 kg/m <sup>3</sup>
<b>Elektrotechniniai duomenys:</b>	
Variklio tipas:	90SB
Nominali galia - P2:	1.5 kW
Elektros tinklo dažnis:	50 / 60 Hz
Nominali įtampa:	1 x 200-240 V
Nominali srovė:	9.20-7.60 A
Cos fi - galios koeficientas:	0.99
Nominalios apskos:	480-5900 rpm
IE efektyvumo klasė:	IE5
Variklio našumas esant pilnai apkrovai:	87.5 %
Korpuso klasė (IEC 34-5):	IP55
Izoliacijos klasė (IEC 85):	F
Integruota variklio apsauga:	ELEC
Variklio Nr.:	99138026
<b>Valdikliai:</b>	
Valdymo skydas:	HMI300 - Grafinis
Funkcinis modulis:	FM300 - Pažangus
Frequency converter:	Built-in
<b>Kita:</b>	



Siurbiamas skystis = Vanduo  
Skysčio temperatūra darbo metu = 20 °C  
Tankis = 998.2 kg/m<sup>3</sup>





Įmonės pavadinimas:

Paruošė:

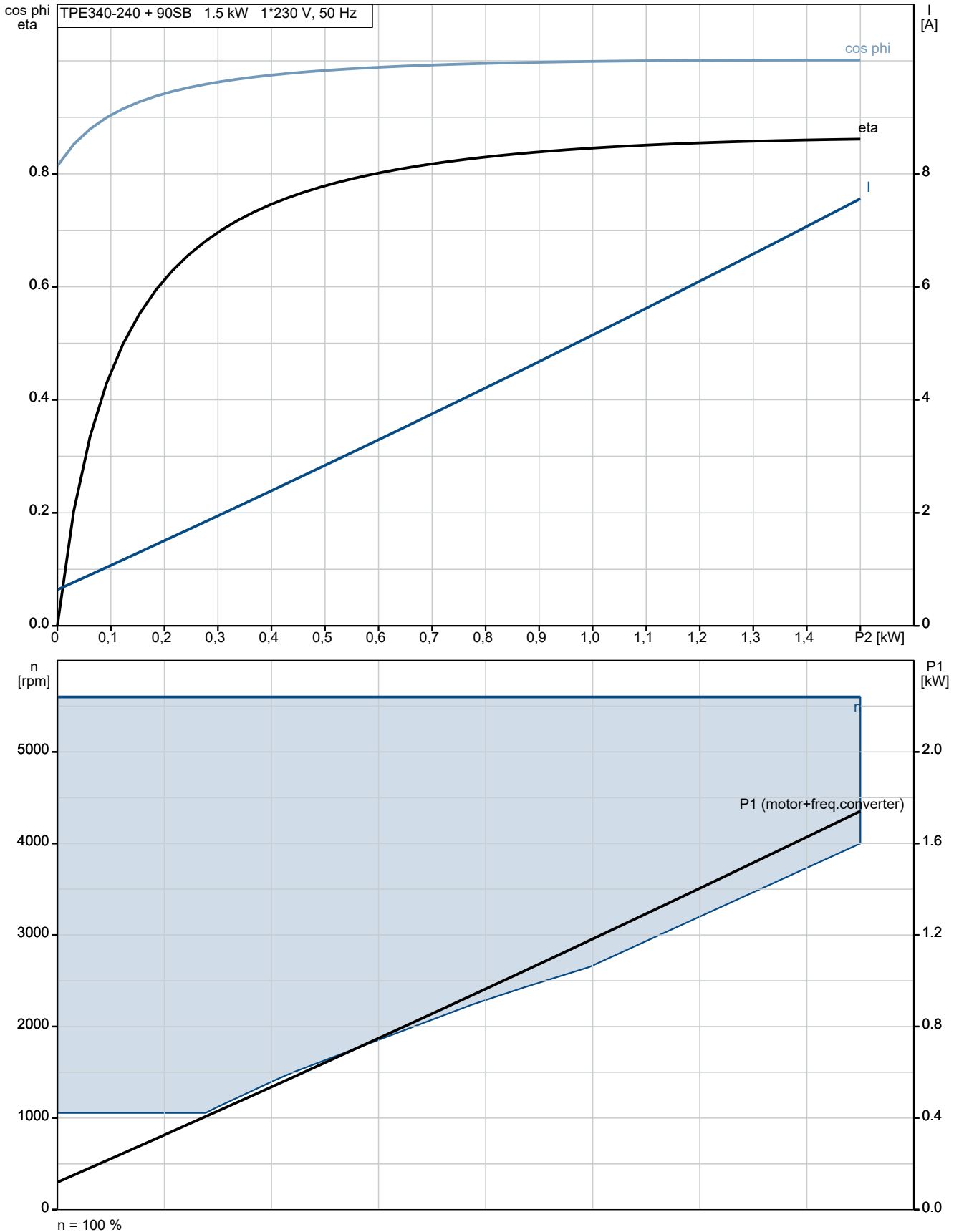
Telefonas:

Data:

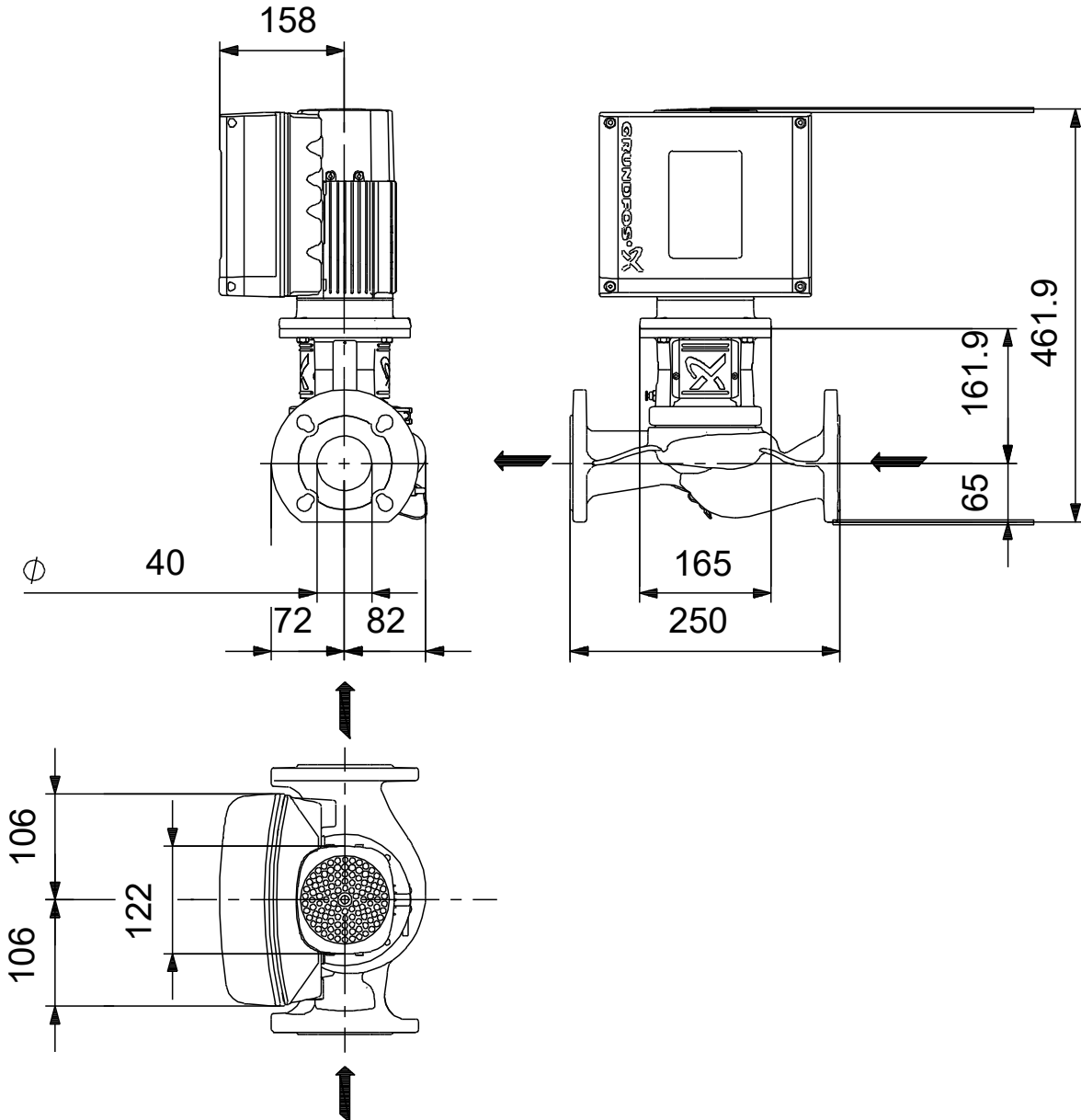
2023-05-22

Aprašymas	Vertė
Minimalaus efektyvumo koeficientas, MEI $\geq$ :	0.70
Neto masė:	24.4 kg
Bruto masė:	31.6 kg
Tiekimo tūris:	0.104 m <sup>3</sup>
Konfig. failo Nr.:	98481395
Danijos VVS Nr.:	381601240
Švedijos RSK Nr.:	5745878
Suomijos LVI Nr.:	4616191
Norvegijos NRF Nr.:	9043461
Kilmės šalis:	HU
Muitinės kodas:	84137051

## 99272254 TPE3 40-240 S-A-F-A-BQQE-HYC



## 99272254 TPE3 40-240 S-A-F-A-BQQE-HYC

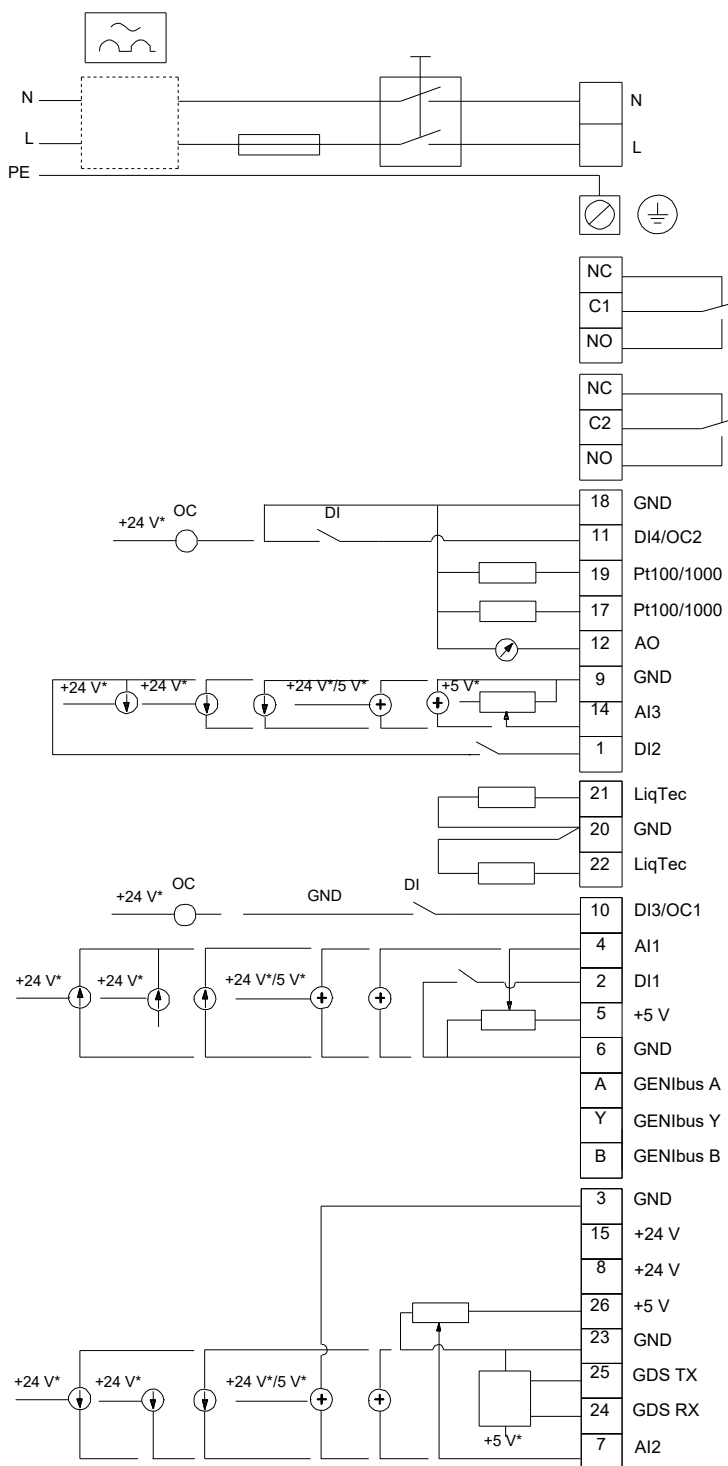


Atkreipkite dėmesį! Visi matmenys, jei nenurodyta kitaip, pateikti milimetrais.

Atsakomybės apribojimas: šiame supaprastintame matmenų brėžinyje neparodytos visos detalės.



## 99272254 TPE3 40-240 S-A-F-A-BQQE-HYC



Atkreipkite dėmesį! Visi matmenys, jei nenurodyta kitaip, pateikti milimetrais.