



Duomenų lapas

Hidraulinės įrangos duomenys

Maksimalus darbinis slėgis p	1,35 bar
Slėgio atvamzdis	DN 80
Laisvasis hidraulikos praėjimo skersmuo	55 mm
Darbaračio konstrukcijos tipas	Vieno kanalo darbaratis
Didž. panardinimo gylis	20 m
Padavimo aukštis, maks. H_{max}	12,2 m
Debitas maks. Q_{max}	78,1 m ³ /h
Min. darbinės terpės temperatūra T_{min}	3 °C
Maks. darbinės terpės temperatūra T_{max}	40 °C
Min. aplinkos temperatūra T_{min}	3 °C
Maks. aplinkos temperatūra T_{max}	40 °C

Variklio duomenys

Tipas	P 13.1-08/EAD1X2-T Ex 1,5kW
Maitinimo įtampa	3~400 V, 50 Hz
Įtampos nuokrypis	±10 %
Nominali variklio galia P_2	1,5 kW
Vartojamoji galia P_{1max}	2,10 kW
Vardinė srovė I_N	3,6 A
Paleidimo srovė I	20 A
Darbo režimas (panardinus)	S1
Darbo režimas (nepanardinus)	S2-30 min.
Nominalios apsukos n	2850 1/min
Galios faktorius $\cos \varphi$	0.84
Įjungimo būdas	Tiesioginis tinkle (DOL)
Polių skaičius	2
Maks. įsijungimo dažnis t	60 1/h
Izoliacijos klasė	F
Variklio apsaugos klasė	IP68

Kabelis

Sujungimo kabelio ilgis	10 m
Kabelio tipas	H07RN-F
Kabelio skerspjūvis	7G1,5 mm ²
Jungimo kabelio tipas	Atjungiamas

Įranga/funkcija

Tinklo kištukas	ne
Plūdinis jungiklis	ne
Smulkintuvas	ne
Apsaugos nuo sprogo tipo	ATEX
Variklio apsauga	Bimetalo
Variklio sandarumo kontrolė	taip
Sandaravimo kameros sandarumo kontrolė	Pasirinktinai
Nuotėkio kameros sandarumo kontrolė	ne

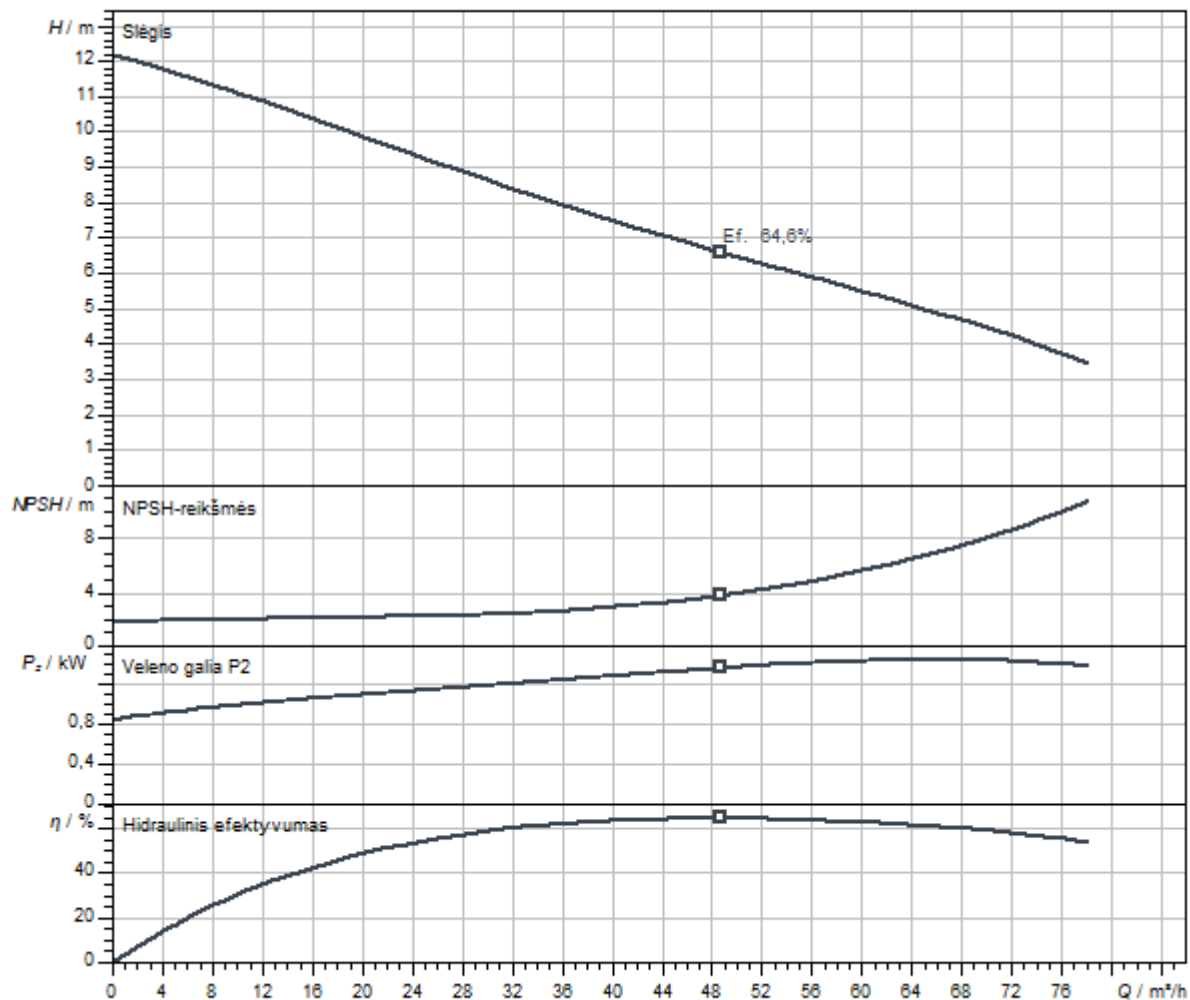
Medžiagos

Siurblio korpusas	Ketus
Darbaratis	Stiprusis ketus
Velenas	Nerūdijantysis plienas
Sandaravimo medžiaga iš siurblio pusės	Silicio karbidas
Sandaravimo medžiaga iš variklio pusės	NBR
Sandaravimo medžiaga	NBR
Variklio medžiaga	Ketus

Montavimo matmenys

Įeigos jungtis	DN 80
Išeigos jungtis	DN 80

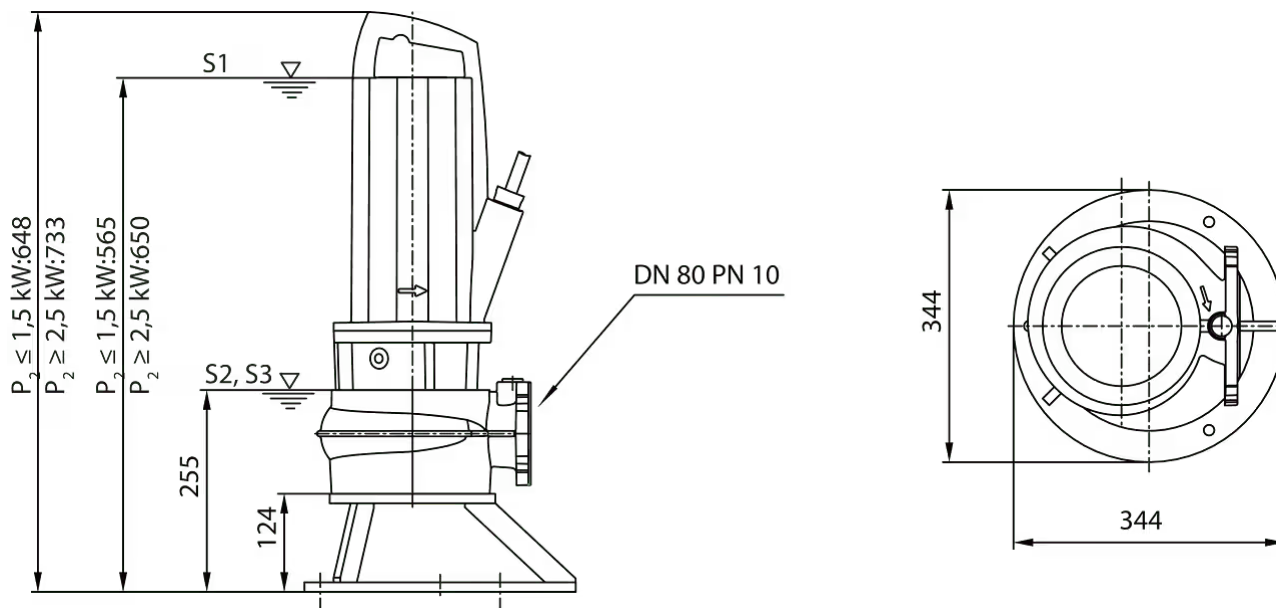
Kreivės



Darbinė terpė	Water 100 %
Darbinės terpės temperatūra T	20,00 °C
Apsukos darbo taške	2.900 1/min
darbaračio skersmuo	106 mm

Matmenys ir brėžiniai

Wilo-Rexa PRO C08-41.. - kilnojamas panardinamas montavimas



Užsakymo informacija

Produkto duomenys

Gamintojas	Wilo
Produkto žymėjimas	Rexa PRO C08DA-413/EAD1X2-T0015-540-O
Prekės numeris	6078835
EAN numeris	4048482639932
Spalva	Žalia
Mažiausias užsakymo kiekis	1
Turimumas rinkoje	2016-03-01

Masė ir matmenys

Ilgio matmuo su pakuote	400 mm
Ilgis <i>L</i>	239 mm
Aukščio matmuo su pakuote	935 mm
Aukštis <i>H</i>	525 mm
Pločio matmuo su pakuote	600 mm
Plotis <i>W</i>	269 mm
Bendroji masė (apyt.) <i>m</i>	53 kg
Grynoji masė (apyt.) <i>m</i>	51 kg

Pakuotė

Pakuotės rūšis	Vienu būdu įstatomas padėklas
Pakuotė	Transportavimo pakuotė
Skaičius ant padėklo	1
Kiekis kiekvienam sluoksniui	1

Aprašymas

Visiškai užliejamas nuotekų panardinamasis siurblys stacionariam arba kilnojamajam panardinamajam montavimui nutekamųjų vandenų ir nuotekų su fekalijomis pumpavimui ((DIN) EN 12050-1 taikymo sritis). Visas agregatas iš ketaus. Iš terpės ir variklio pusės sandarinama dviem nuo sukimosi krypties nepriklausomais mechaniniais sandarikliais. Trifazis

pumpuojama terpe aušinamas variklis su sandarinimo kamera, terminės variklio kontrolės įtaisu, variklio skyriaus sandarumo kontrole, kurį leidžiama naudoti sprogyje aplinkoje. Atjungiamas sujungimo kabelis su kabelio įvadu, kurio sandarumas užtikrinamas išilgine kryptimi, ir neizoliuotu kabelio galu.

Produkto duomenys

Darbaračio konstrukcijos tipas	Vieno kanalo darbaratis
Laisvasis hidraulikos praėjimo skersmuo	55 mm
Maksimalus darbinis slėgis P_N	1 bar
Didž. panardinimo gylis	20 m
darbinės terpės temperatūra T	3 °C

Variklio duomenys

Variklio konstrukcija	Panardinamasis variklis – aušinamaisiais paviršiais
Maitinimo įtampa	3~400 V, 50 Hz
Įtampos nuokrypis	±10 %
Galios faktorius $\cos \varphi$	0.84
Nominali variklio galia P_2	1,5 kW
Vartojamoji galia $P_{1\max}$	2,10 kW
Vardinė srovė I_N	3,6 A
Paleidimo srovė I	20 A
Įjungimo būdas	Tiesioginis tinkle (DOL)
Polių skaičius	2
Nominalios apsukos n	2850 1/min
Maks. įsijungimo dažnis t	60 1/h
Izoliacijos klasė	F
Apsaugos klasė	IP68
Darbo režimas (panardinus)	S1
Darbo režimas (napanardinus)	S2-30 min. S3-25%

Kabelis

Sujungimo kabelio ilgis	10 m
Kabelio tipas	H07RN-F
Kabelio skerspjūvis	7G1,5 mm ²
Tinklo kištukas	ne
Jungimo kabelio tipas	Atjungiamas

Įranga/funkcija

Plūdinis jungiklis	ne
Smulkintuvas	ne
Apsaugos nuo sprogyimo tipas	ATEX
Variklio apsauga	Bimetalas
Variklio sandarumo kontrolė	taip
Sandinimo kameros sandarumo kontrolė	Pasirinktinai
Nuotėkio kameros sandarumo kontrolė	ne

Medžiagos

Siurblio korpusas	Ketus
Darbaratis	Stiprusis ketus
Velenas	Nerūdijantysis plienas
Sandariklio medžiaga iš siurblio pusės	QQPGG
Sandariklio medžiaga iš variklio pusės	BXPFF
Sandariklio medžiaga	NBR
Variklio medžiaga	Ketus

Montavimo matmenys

Vamzdžio jungtis įsiurbimo pusėje	DN 80
Vamzdžio jungtis slėgio pusėje	DN 80

Informacija apie užsakymo pateikimą

Gamintojas	Wilo
Produkto žymėjimas	Rexa PRO C08DA-413/EAD1X2-T0015-540-O
Grynoji masė (apyt.) <i>m</i>	51 kg
Prekės numeris	6078835 

Techninė pagalba

„Wilo“ jau ilgą laiką bendradarbiauja su montuotojais ir sistemų gamintojais. Svarbi mūsų partnerystės filosofijos dalį apima „Wilo“ klientų aptarnavimas. Kartu sukursime jūsų individualius reikalavimus atitinkančią paslaugų koncepciją, o savo žiniomis ir asmeniniais patarimais užtikrinsime, kad jūsų sistemos veiktų efektyviai, patikimai ir ekonomiškai. Mūsų kompetentingi „Wilo“ techninės priežiūros specialistai padės jums greitai, patikimai ir laiku.

Rekomenduojamos paslaugos

Nuotekų siurblių perdavimas eksploatuoti	2219491
„Wilo-Live Assistant“ paslauga	2216415
Nuotekų siurblio techninė priežiūra BASIC	2219540
Nuotekų siurblio techninė priežiūra COMFORT	2219514
Nuotekų siurblių techninė priežiūra PREMIUM	2219567

Kitos paslaugos

Nuotekų siurblių pratęsta garantija	2219465
Nuotekų siurblių projektų pagalba	2219348
Nuotekų siurblių įrenginių optimizavimas	2219278
Nuotekų siurblių „Energy Solutions“	2219313
Nuotekų siurblių remontas	2219632