

Kiekis | **Aprašymas**

1

MG80A**Atkreipkite dėmesį! Paveikslėlyje parodytas produktas gali skirtis nuo tikrojo**Produkto Nr.: [85905230](#)

Variklis – 3 faz. standartinis variklis.

Techniniai duomenys:

Sertifikatai ant variklio vardinės plokštelės: CE,IE3,EAC

Matavimo įranga: BRUEL & KJAER TYPE 2513

Cable gland entry: 2xM20x1,5 knock out

Išleidimo angos: Taip (uždaryta)

Įrengimas:

Aplinkos temperatūros intervalas: -30 .. 60 °C

Variklio flanšo dydis: FT100

Elektrotechniniai duomenys:

Variklio standartas: IEC

Variklio tipas: 80A

Nominali galia - P2: 0.75 kW

Elektros tinklo dažnis: 50 Hz

Nominali įtampa: 3 x 380-415D/660-690Y V

Nominali srovė: 1.90/1.10 A

Maksimali vartojama srovė: 2.10/1.20 A

Paleidimo srovė: 580-620 %

Cos fi - galios koeficientas: 0.81-0.71

Nominalios apskos: 2840-2870 rpm

Nominalus pilnos apkrovos sukimo momentas: 2.5 Nm

Užstrigusio rotoriaus sukimo momentas: 330-390 %

Paleidimo sukimo momentas: 370-440 %

Inercijos momentas: 0.0008 kg m²

Efektyvumas: IE3 80,7%

IE efektyvumo klasė: IE3

Variklio našumas esant pilnai apkrovai: 80.7 %

Variklio naudingumo koeficientas esant 3/4 apkrovos: 82.7 %

Variklio naudingumo koeficientas esant 1/2 apkrovos: 81.7 %

Polių skaičius: 2

Korpuso klasė (IEC 34-5): 55 Dust/Jetting

Izoliacijos klasė (IEC 85): F

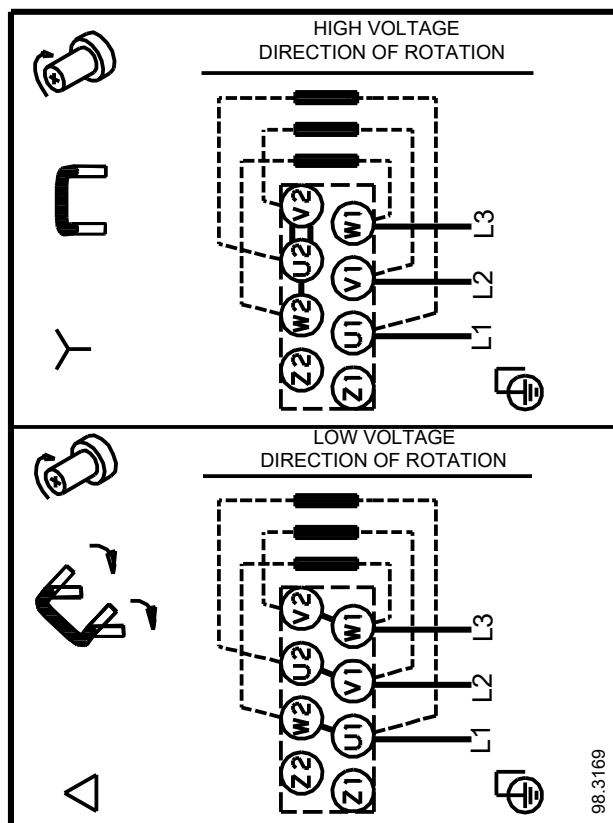
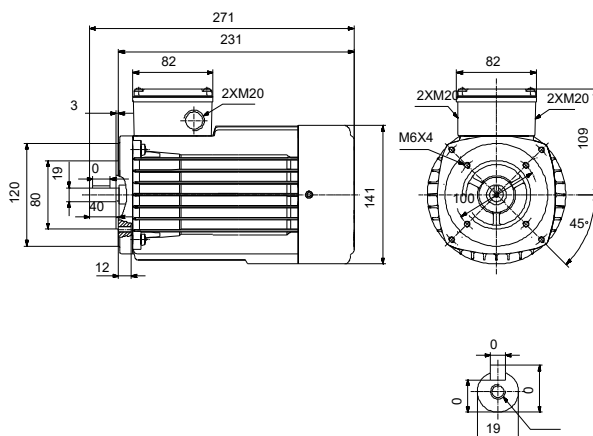
Cable gland entry: 2xM20x1,5 knock out

Kita:

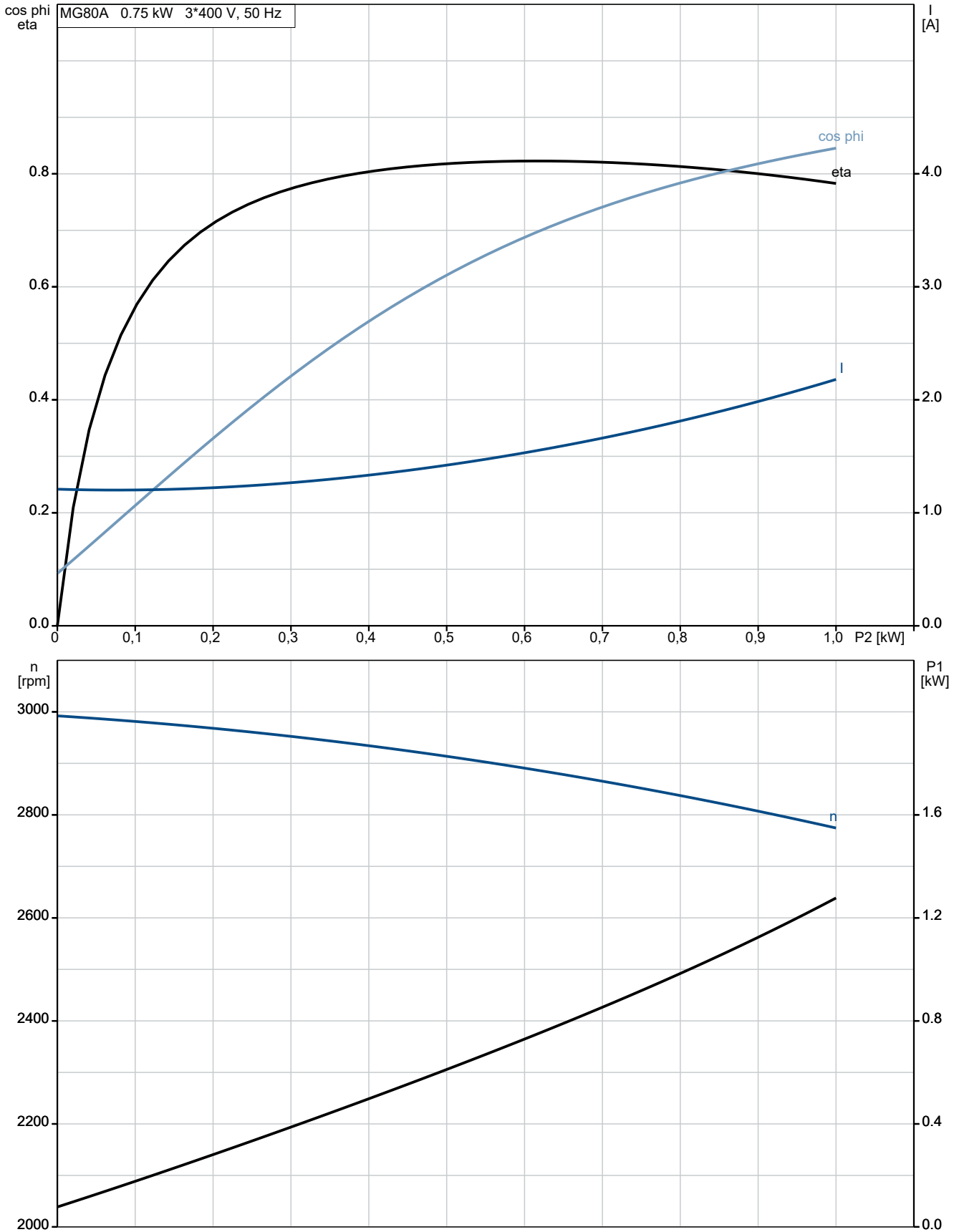
Neto masė: 8 kg

Spalva/tipas: NCS 9000 blizgi 40+-10 /E-danga

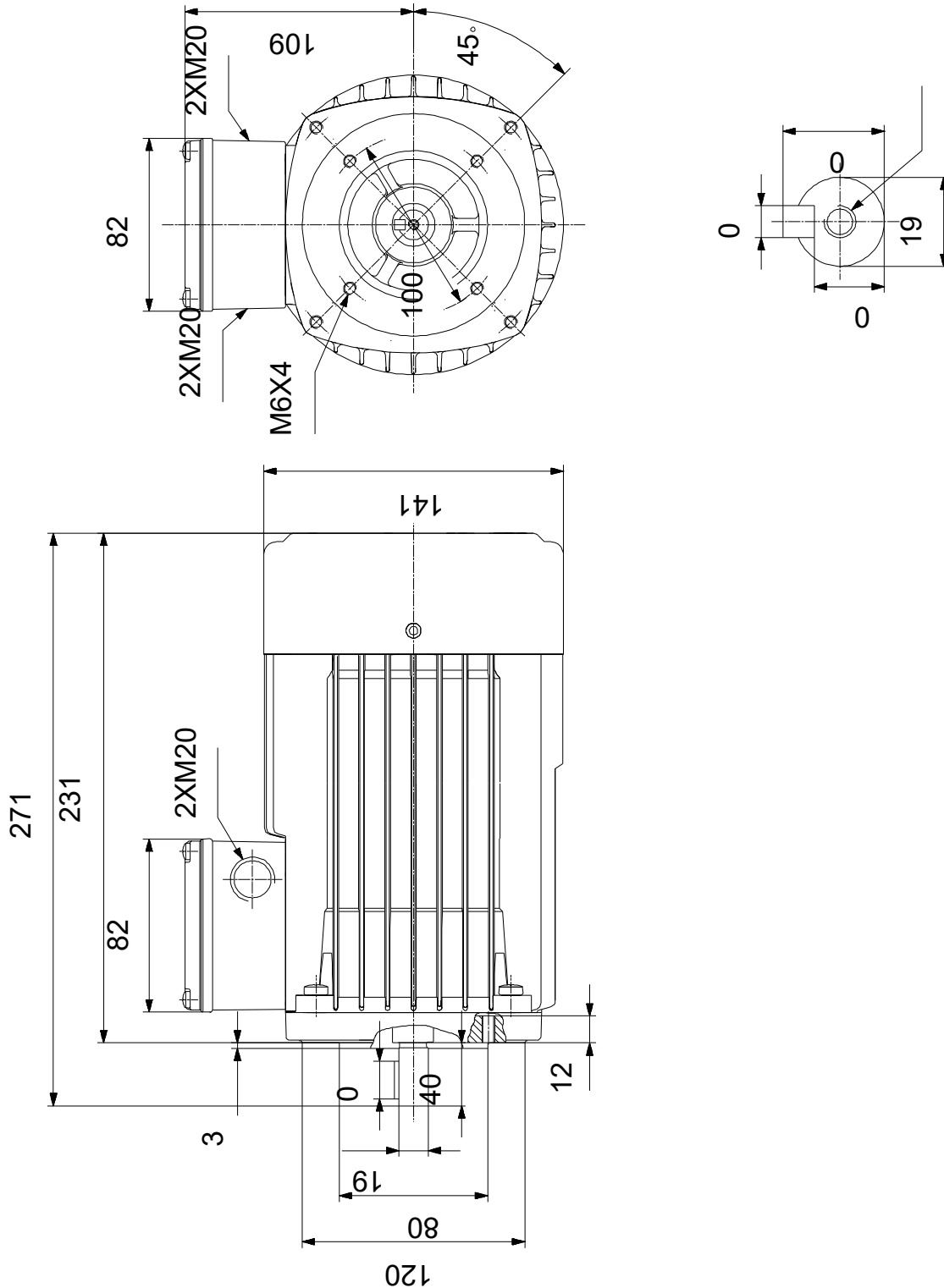
Aprašymas	Vertė
Bendra informacija:	
Produkto pavadinimas:	MG80A
Produkto Nr.:	85905230
EAN numeris:	5710629821997
Techniniai duomenys:	
Veleno skersmuo:	19 mm
Veleno galo ilgis:	40 mm
Sertifikatai ant variklio vardinės plokštelės:	CE, IE3, EAC
Modelis:	H3
Aušinimas:	IC 411
Matavimo įranga:	BRUEL & KJAER TYPE 2513
Cable gland entry:	2xM20x1,5 knock out
Išleidimo angos:	Taip (uždaryta)
Įrengimas:	
Aplinkos temperatūros intervalas:	-30 .. 60 °C
Variklio flanšo dydis:	FT100
Elektrotechniniai duomenys:	
Variklio standartas:	IEC
Variklio tipas:	80A
Nominali galia - P2:	0.75 kW
Elektros tinklo dažnis:	50 Hz
Nominali įtampa:	3 x 380-415D/660-690Y V
Nominali srovė:	1.90/1.10 A
Maksimali vartojama srovė:	2.10/1.20 A
Paleidimo srovė:	580-620 %
Cos fi - galios koeficientas:	0.81-0.71
Nominalios apskukos:	2840-2870 rpm
Nominalus pilnos apkrovos sukimo momentas:	2.5 Nm
Užstrigusio rotoriaus sukimo momentas:	330-390 %
Paleidimo sukimo momentas:	370-440 %
Inercijos momentas:	0.0008 kg m ²
Efektyvumas:	IE3 80,7%
IE efektyvumo klasė:	IE3
Variklio našumas esant pilnai apkrovai:	80.7 %
Variklio naudingumo koeficientas esant 3/4 apkrovos:	82.7 %
Variklio naudingumo koeficientas esant 1/2 apkrovos:	81.7 %
Polių skaičius:	2
Korpuso klasė (IEC 34-5):	55 Dust/Jetting
Izoliacijos klasė (IEC 85):	F
Integruota variklio apsauga:	NĖRA
Tropinė apsauga:	ne
Šiluminė apsauga:	išor.
Apvija 1:	PHASE 1
Apvija 2:	PHASE 2
Apvija 3:	PHASE 3
Montavimo variantas pagal IEC 34-7:	IM B14/V18
Cable gland entry:	2xM20x1,5 knock out
Kita:	
Neto masė:	8 kg
Spalva/tipas:	NCS 9000 blizgi 40+-10 /E-danga



85905230 MG80A 50 Hz

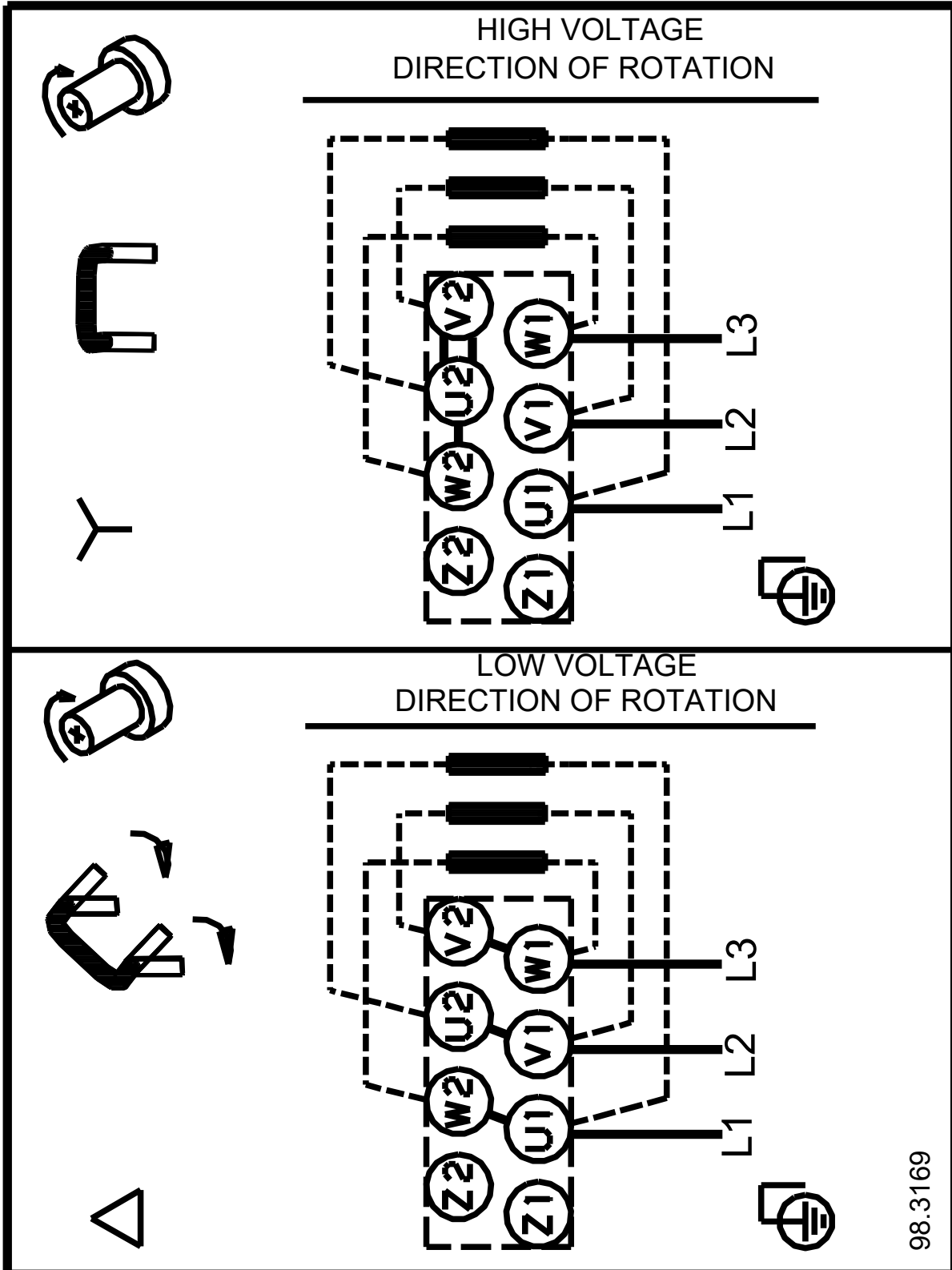


85905230 MG80A 50 Hz



Atkreipkite dėmesį! Visi matmenys, jei nenurodyta kitaip, pateikti milimetrais.
 Atsakomybės apribojimas: šiame supaprastintame matmenų brėžinyje neparodytos visos detalės.

85905230 MG80A 50 Hz



98.3169

Atkreipkite dėmesį! Visi matmenys, jei nenurodyta kitaip, pateikti milimetrais.



Užsakymo duomenys

MG80A2-19FT100-H3

Įmonės pavadinimas:
Paruošė:

Telefonas:

Data:

6/14/2023

Faksas:

Produkto Nr.: **85905230**

Projektas:

Kliento numeris:

Kontaktinis asmuo:

Nuorodos numeris:

Elektros duomenys:

Dažnis	50 Hz
Nom. variklio įtampa	380-415D/660-690Y V
Nom. variklio galia	0.75 kW
Nom. variklio apskukos	2840-2870 rpm
Nom. variklio momentas	2.5 Nm
Laidų jungtys	D/Y
Nom. variklio srovė	1,90/1,10 A
Maks. variklio srovė	2,10/1,20 A
Efektyvumo klasė	IE3
Efektyvumas esant pilnai apkrovai, %	80.7 %
Galios koeficientas	0,81-0,71
Paleidimas- / Nom. variklio srovė (50/60 Hz)	580 - 620 /
Pramušimas- / Nom. variklio momentas (50/60 Hz)	370-440 / %
Paleidimas- / Nom. variklio momentas (50/60 Hz)	330 - 390 /

Mechaniniai duomenys:

Triukšmo matavimai (50/60 Hz)	48,8 dB(A)
Inercijos momentas	0.0008 kg m ²
Išleidimo angos	Taip (atviras)
Guolis priekinis (DE)	6204.2Z.C3
Guolis galinis (NDE)	6201.2Z.C3
Guolių išdėstymas	Galinis (NDE) uždarytas
DE guolio tipas	Steel ball
Guolio sandariklis, DE	-
Tepalo charakteristikos, DE	-
NDE guolio tipas	Steel ball
Guolio sandariklis, NDE	-
Tepalo charakteristikos, NDE	-
Tepimo prietaisas	Taip
Tepimo tipas	-
Tepimo intervalas	-
Tepalo kiekis tepimui	-
Išorinis žeminimas	NE
Spalva/tipas	NCS 9000 blizgi 40+/-10 /E-danga

Apsauga nuo sproginimo:

Apsaugos tipas NĖRA (STANDARTINIS VARIANTAS)

Aplinkos sąlygos:

Aplinkos temperatūra	-30°C - 60°C
Aukštis virš jūros lygio	1000 m
Sertifikatai ir specifikacijos	IEC 60034, CE,IE3,EAC

Pagrindiniai duomenys:

Rėmo dydis	80A
Konstrukcijos tipas	IM B14/V18 Flanšo dydis FT100
Masė (kg) be pasirenkamų priedų	8 kg
Rėmo medžiaga	Aliuminis
Apsaugos lygis	IP 55 Dust/Jetting
Aušinimo metodas, TEFC	IC 411
Vibracijų klasė	A (Standartinis)
Izoliacijos klasė	155(F) - 130(B)
Darbo tipas	S1 = Continuous operation
Sukimosi kryptis	CW / DVIEJŲ KRYPTIŲ

Kontaktų dėžutė:

Kontaktų dėžutės medžiaga	Aliuminis
Kabelio įvadas	-
Kabelio įmautė	-

Apsauga:

Integruota apsauga -

85905230 MG80A 50 Hz

Vibracijų matavimo ataskaita Mechaninių vibracijų matavimai pagal IEC 60034-14

Variklio tipas: MG80A

Produkto numeris: 85905230

Ventiliatoriaus skersmuo: D89 [mm]

P2: 0.75 [kW]

U: 400 [V]

Kreipiamoji: 2

Dažnis: 50 [Hz]

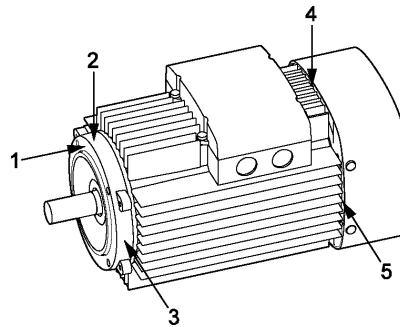
Pastaba: Pagal IEC 60034-14 variklis bandomas nesant apkrovos ir esant nominaliam maitinimui

Matavimo prietaisai: BRUEL & KJAER TYPE 2513

Matavimo metodas:

Montavimas: Laisva pakaba

Matavimo taškas	[mm/s] RMS
1	0,40
2	0,70
3	0,70
4	0,70
5	0,70



Matavimo taškai nurodyti brėžinyje

Vibracijų apribojimai

IEC 60034-14 maksimalaus vibracijų greičio ribinės vertės				
Vibracijų laipsnis	Montavimas	Rėmo dydis H [mm]		
		56 ≤ H ≤ 132	132 < H ≤ 280	280 < H
A	Laisva pakaba	1,6	2,2	2,8
	Standus montavimas	1,3	1,8	2,3
B	Laisva pakaba	0,7	1,1	1,8
	Standus montavimas	--	0,9	1,5

Lygis A galioja mašinoms be specialių reikalavimų dėl vibracijų

Lygis B galioja mašinoms su specialias reikalavimais dėl vibracijų

Inicialai: JDP

Failo Nr.: 01.04.2008

85905230 MG80A 50 Hz

Garso matavimo ataskaita

Garso galios matavimas pagal to DS/ISO-3743

Variklio tipas: MG80A

Produkto numeris: 85905230

Ventiliatoriaus skersmuo: D89 [mm]

P2: 0.75 [kW]

U: 400 [V]

Kreipiamoji: 2

Dažnis: 50 [Hz]

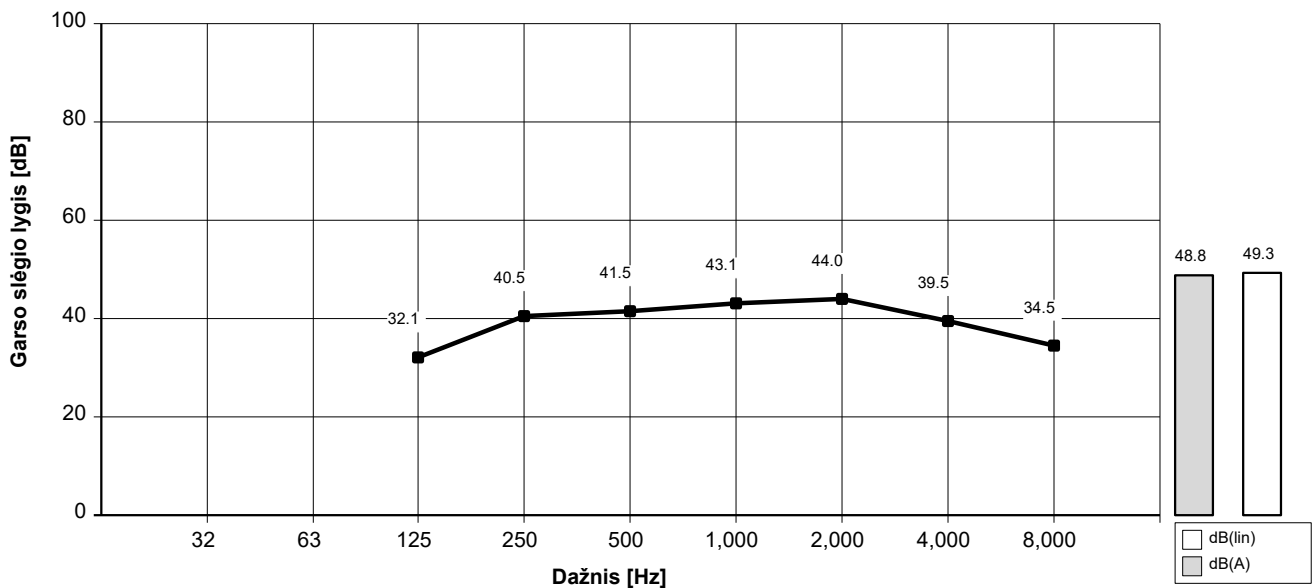
Pastabos: Deklaruojamoje triukšmo emisijos vertėje neatsižvelgta į gamybos pokyčius ir matavimo neapibrėžtumus. Todėl deklaruota vertė gali būti iki 3 dB didesnė už vidutinę įrenginio vertę.

Išbandyta esant:

Lygis oktavos diapazone [dB]

Centrinis dažnis	125	250	500	1000	2000	4000	8000	dB(A)	dB(lin)
Garso galia Lygis re: 1 pW	43,9	52,3	53,3	54,9	55,9	51,3	46,3	60,6	61,1
Vidutinis garso slėgis esant 1m. re: 20 UPa	32,1	40,5	41,5	43,1	44,0	39,5	34,5	48,8	49,3

Garso slėgis apskaičiuotas pagal ISO/DIS 11203 metodą Q2



Inicialai: KIR

Failo Nr.: LY15640-28.09.2006