

**Kiekis** | **Aprašymas**

1

**Auto coupling set****Atkreipkite dėmesį! Paveikslėlyje parodytas produktas gali skirtis nuo tikrojo**Produkto Nr.: [96102240](#)

Komplektą sudaro pagrindo plokštė, kreipiamųjų šliaužiklis, viršutinis kreipiamųjų laikiklis, tarpklis vamzdžio prijungimui\* ir varžtai.

Komplekte nėra inkarinių varžtų pagrindo plokštei ir kreipiamosioms!

Jei komplektas užsakomas kartu su siurbliu, DN 250 ir didesnių siurblio išvado flanšų atveju kreipiamųjų šliaužiklis būna pritvirtintas prie siurblio išvado flanšo.

**Medžiagos:**

Medžiaga:	Ketus
Material:	EN-GJL-250
Medžiaga:	ASTM A48 klasė 250B
Paviršiaus apdorojimas:	Miltelinė danga
Gasket:	Rubber NBR

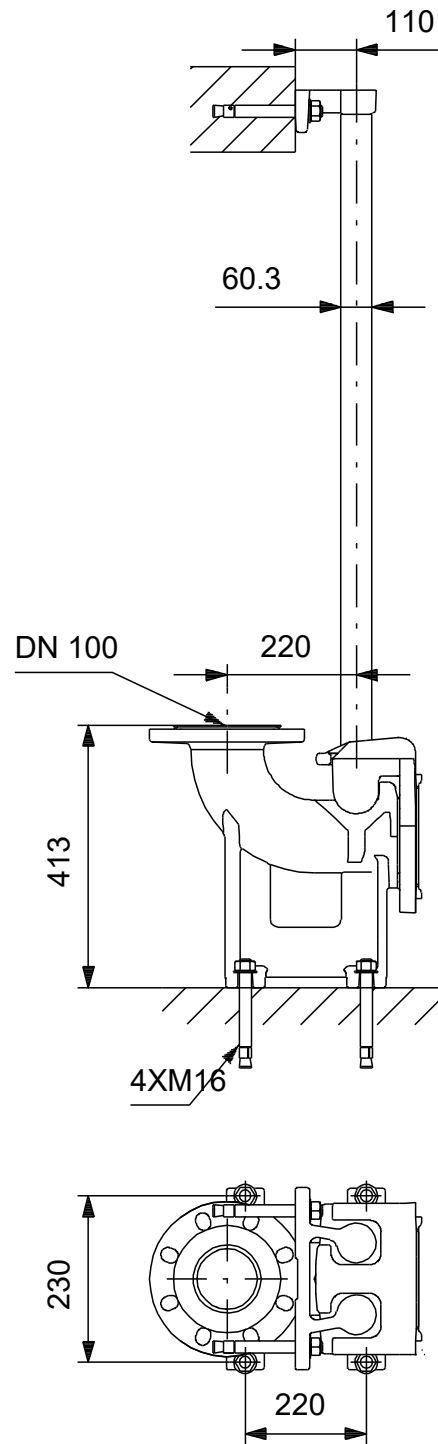
**Įrengimas:**

Maksimalus darbinis slėgis:	10 bar
Įvado jungties tipas:	DIN
Išvado jungties tipas:	DIN
Įvado jungties dydis:	DN 80
Išvado jungties dydis:	DN 100
Flange pressure class:	PN10/16
Flange standard:	DIN EN 1092-1
Ankerinių varžtų skaičius:	0
Bazinių modulių skaičius:	1
Number of washers:	0
Number of nuts:	2
Tarpiklių skaičius:	1
Profilinių tarpiklių skaičius:	1
Kreipiamųjų šliaužiklių skaičius:	1
Varžtų skaičius:	8
Number of guide rail holders:	1

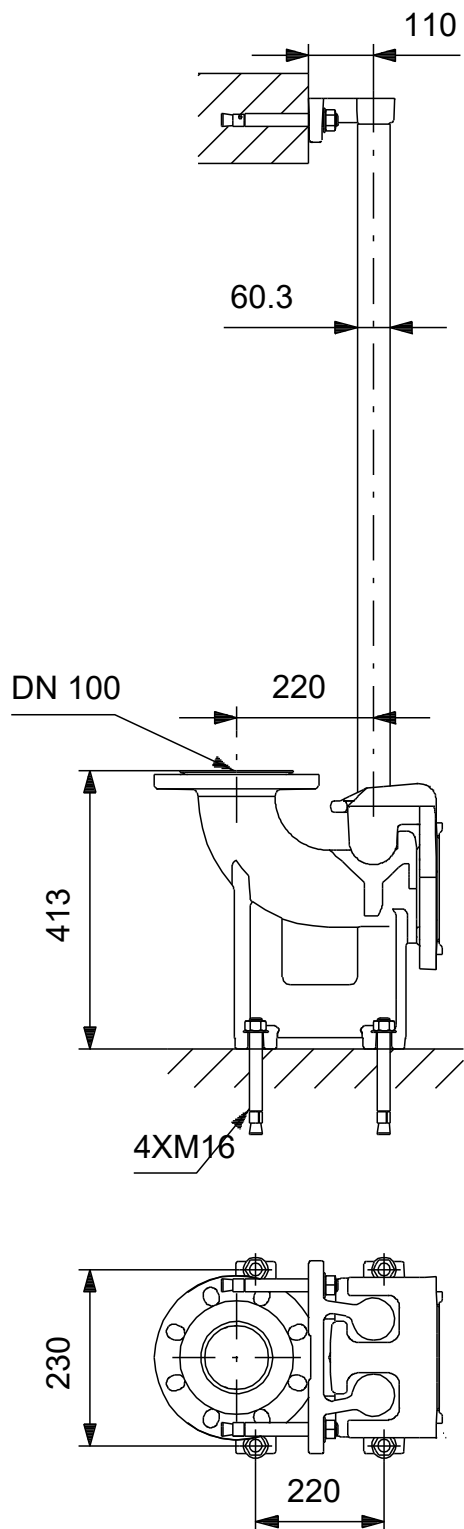
**Kita:**

Neto masė:	51.9 kg
Bruto masė:	65.3 kg
Tiekimo tūris:	0.168 m <sup>3</sup>
Tinka šiems produktams:	SE/SL/S
Danijos VVS Nr.:	391299715
Kilmės šalis:	PL
Muitinės kodas:	73251000

Aprašymas	Vertė
<b>Bendra informacija:</b>	
Produkto pavadinimas:	Auto coupling set
Produkto Nr.:	96102240
EAN numeris:	5700396550497
<b>Medžiagos:</b>	
Medžiaga:	Ketus
Material:	EN-GJL-250
Medžiaga:	ASTM A48 klasė 250B
Paviršiaus apdorojimas:	Miltelinė danga
Gasket:	Rubber
Gasket:	NBR
<b>Įrengimas:</b>	
Maksimalus darbinis slėgis:	10 bar
Įvado jungties tipas:	DIN
Išvado jungties tipas:	DIN
Įvado jungties dydis:	DN 80
Išvado jungties dydis:	DN 100
Flange pressure class:	PN10/16
Flange standard:	DIN EN 1092-1
Ankerinių varžtų skaičius:	0
Bazinių modulių skaičius:	1
Number of washers:	0
Number of nuts:	2
Tarpiklių skaičius:	1
Profilinių tarpiklių skaičius:	1
Kreipiamųjų šliaužiklių skaičius:	1
Varžtų skaičius:	8
Number of guide rail holders:	1
<b>Kita:</b>	
Neto masė:	51.9 kg
Bruto masė:	65.3 kg
Tiekimo tūris:	0.168 m <sup>3</sup>
Tinka šiems produktams:	SE/SL/S
Danijos VVS Nr.:	391299715
Kilmės šalis:	PL
Muitinės kodas:	73251000



## 96102240 Auto coupling set



Atkreipkite dėmesį! Visi matmenys, jei nenurodyta kitaip, pateikti milimetrais.  
Atsakomybės apribojimas: šiame supaprastintame matmenų brėžinyje neparodytos visos detalės.