

**Kiekis Aprašymas**1 **SLV.65.65 .15.2.50B****Atkreipkite dėmesį! Paveikslėlyje parodytas produktas gali skirtis nuo tikrojo**Produkto Nr.: [96104192](#)

Nesavisiurbis, vienpakopis, išcentrinis siurblys skirtas siurbti nuotekas, technologinį vandenį ir nevalytą kanalizacijos vandenį.

Panardintas siurblys gali dirbti su pertraukomis arba nuolat. Efektyvus „SuperVortex“ darbaratis laisvai praleidžia ilgą pluoštą bei iki 65 mm skersmens objektus ir tinka nuotekoms, kuriose gali būti iki 5 % sausų medžiagų. Unikali nerūdijančiojo plieno apkabos sistema leidžia greitai ir lengvai atjungti siurbį nuo variklio dalies atliekant techninę siurblio priežiūrą. Tam nereikia jokių specialių įrankių. Vamzdžiai prijungiami DIN flanšais.

**Kiti produkto duomenys**

Siurblys tinka tiek laikinam, tiek stacionariam įrengimui laisvai pastatant ant žiedinio stovo arba ant automatinės movos sistemos.

**Siurblys**

Siurblio korpusas, variklis ir darbaratis pagaminti iš ketaus (EN-GJL-250).

Visi ketinių dalių paviršiai yra apsaugoti kataforezine danga.

Po to ketinių dalių paviršiai yra nudažyti mažai kenkiančiais aplinkai milteliniais dažais (tipas NCS 9000N (juodi), blizgumas 30, sluoksnio storis 100 μm), kurie užtikrina gerą apsaugą nuo smūgių ir korozijos.

Siurblys surenkamas iš jau nudažytų dalių, kad tarpeliuose tarp dalių neatsirastų rūdžių ar apnašų.

„SuperVortex“ darbaratis – tai simetriškas kelių menčių sparnuotės darbaratis. Jo konstrukcija užtikrina, kad skystis teka darbaračio išorėje, todėl yra tik labai nedidelis kontaktas tarp darbaračio ir siurbiamo skysčio. Dėl to ilgas pluoštas, skudurai ir kiti objektai laisvai praeina per siurbį už nieko neužsikabindami ir neužkimšdami siurblio.



Veleno sandariklį sudaro du mechaniniai sandarikliai, užtikrinantys patikimą siurbiamo skysčio ir variklio atskyrimą. Veleno sandarikliai yra vieno modulyje kasetinėje veleno sandariklio sistemoje, kurią galima pakeisti vietoje, nenaudojant jokių specialių įrankių.

Pirminį ir antrinį sandariklį apjungus į kasetinę veleno sandariklio sistemą, sutrumpėjo montavimo ilgis lyginant su įprastiniais veleno sandarikliais.

- Pirminis sandariklis: silicio karbidas / silicio karbidas (SiC/SiC)
- Antrinis sandariklis: anglis / keramika

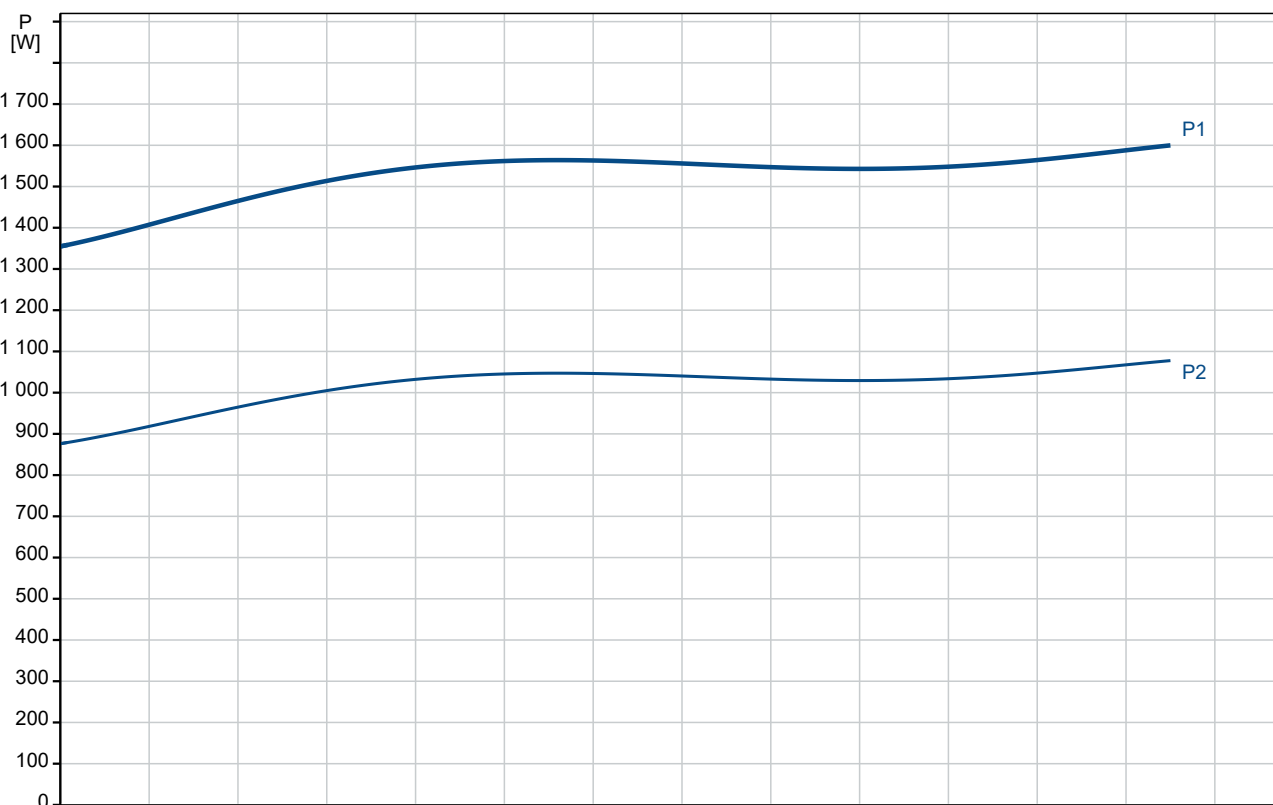
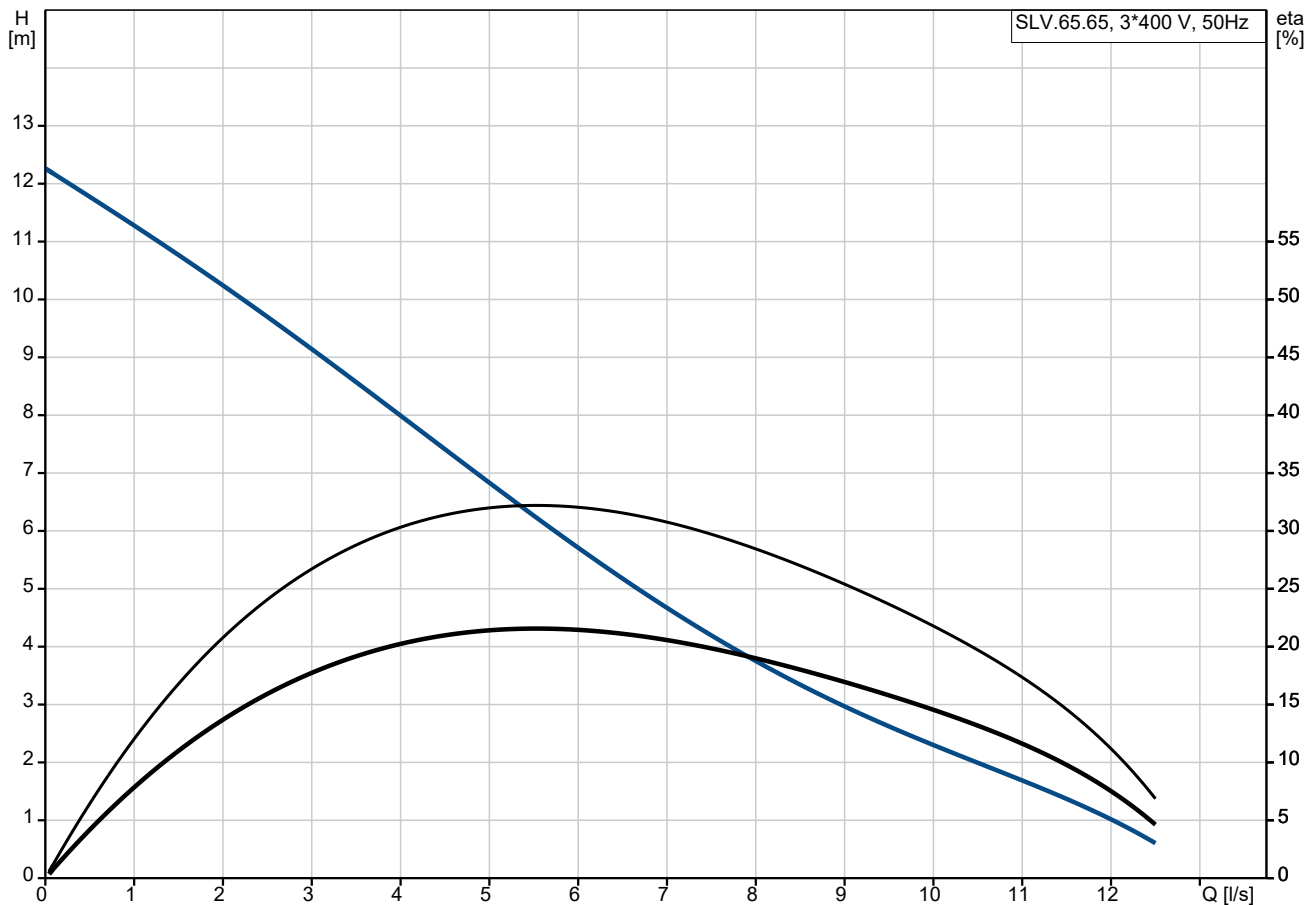
Veleno sandariklis yra dvikryptis, t.y. jis gerai veikia ir atgalinio tekėjimo per siurbį atveju.



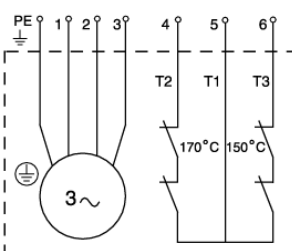
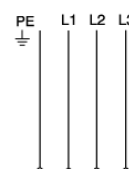
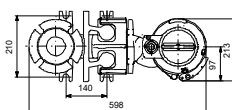
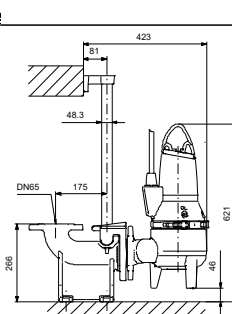
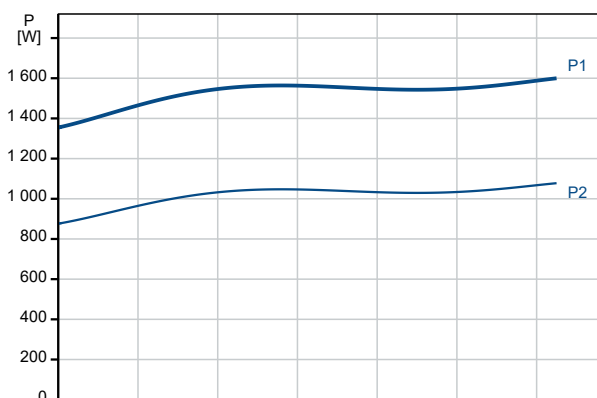
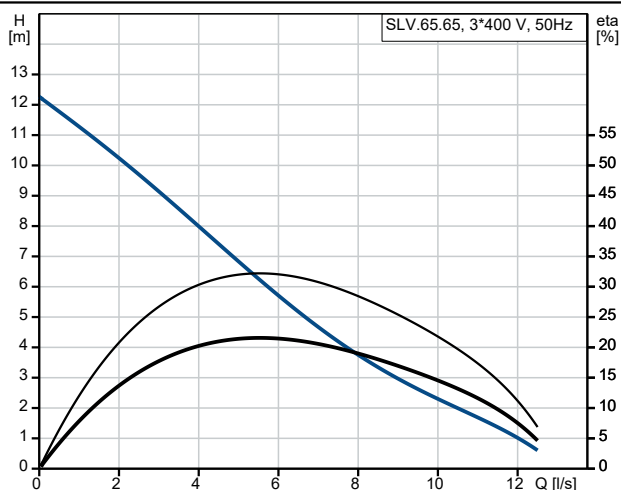
Kiekis	Aprašymas
1	<p>Siurblys yra aprobuotas pagal LGA.</p> <p><b>Variklis</b></p> <p>Variklis yra visiškai uždaras, nepraleidžiantis vandens ir tiekiamas su 10 m maitinimo kabeliu. Nerūdijančiojo plieno kištukas pritvirtintas veržle. Ši veržlė ir O žiedai apsaugo nuo skysčio prasiskverbimo.</p> <p>Kištukas yra padengtas poliuretanu, kuris užtikrina nelaidų vandeniui ir patvarų kabelio laidų užsandarinimą. Tai apsaugo nuo vandens prasiskverbimo į variklį per kabelį, jei jis būtų pažeistas, arba būtų neatsargiai elgiamasi su kabeliu įrengimo arba techninės priežiūros metu.</p> <p>Kompaktiška variklio konstrukcija su trumpu velenu sumažina vibracijas ir padidina veleno sandariklio ir rutulinių guolių tarnavimo laiką.</p> <p>Variklis turi integruotą terminę apsaugą, saugančią jį nuo perkaitimo ir užtikrinančią patikimumą.</p> <p>Siurblys suprojektuotas dirbti valdomomis apsuksomis, kad būtų užtikrintas minimalus energijos vartojimas. Kad vamzdžiuose nesikauptų nuosėdos, rekomenduojama, kad valdomų apsukų siurblys dirbtų apsukų intervale nuo 30 % iki 100 %, o skysčio greitis būtų didesnis kaip 1 m/s.</p> <p><b>Valdikliai:</b></p> <p>Drėgmės jutiklis: be drėgmės jutiklio Vandens kiekio alyvoje jutiklis: be vandens alyvoje jutiklio AUTOADAPT: NE</p> <p><b>Skystis:</b></p> <p>Skysčio temperatūros diapazonas: 0 .. 40 °C Tankis: 998.2 kg/m<sup>3</sup></p> <p><b>Techniniai duomenys:</b></p> <p>Maks. debitas: 12.5 l/s Darbaračio tipas: SUPER VORTEX Maksimalus dalelių dydis: 65 mm Pirminis veleno sandariklis: SIC/SIC Sertifikatai ant vardinės plokštelės: LGA Kreivės tikslumas: ISO9906:2012 3B2 Nominalios pavaros apsakos: 2720 rpm</p> <p><b>Medžiagos:</b></p> <p>Siurblio korpusas: Ketus EN-GJL-250</p> <p>Darbaratis: Ketus EN-GJS-400-15</p> <p>Variklis: EN-GJL-200</p> <p><b>Įrengimas:</b></p> <p>Aplinkos temperatūros intervalas: 0 .. 40 °C Maksimalus darbinis slėgis: 6 bar Standartinis flanšas: DIN Išvado jungties tipas: DIN Išvado jungties dydis: DN 65 Slėgis: PN 10 Maksimalus panardinimo gylis: 10 m Automatinė jungiamoji mova: 96090992</p> <p><b>Elektrotechniniai duomenys:</b></p> <p>Naudojama galia - P1: 2.2 kW Nominali galia - P2: 1.5 kW Elektros tinklo dažnis: 50 Hz Nominali įtampa: 3 x 400-415 V Leistini įtampos svyravimai: +/-10 % Maks. paleidimų skaičius per valandą: 30 Nominali srovė: 3.8 A Nominali srovė esant 3/4 apkrovos: 3 A Nominali srovė esant 1/2 apkrovos: 2.4 A</p>

Kiekis	Aprašymas
1	<p>Paleidimo srovė: 21 A Nominali srovė be apkrovos: 1.9 A Cos fi – galios koeficientas: 0.88 Cos fi - esant 3/4 apkrovai: 0.81 Cos fi - esant 1/2 apkrovai: 0.71 Nominalios pavaros apsukos: 2720 rpm Variklio našumas esant pilnai apkrovai: 67 % Variklio naudingumo koeficientas esant 3/4 apkrovos: 68 % Variklio naudingumo koeficientas esant 1/2 apkrovos: 63 % Paleidimo būdas: tiesioginis Korpuso klasė (IEC 34-5): IP68 Izoliacijos klasė (IEC 85): F Skirtas sprogiam aplinkai: ne Kabelio tipas: H07RN-F Maitinimo kabelio ilgis: 10 m</p> <p>Kita: Neto masė: 46.6 kg Danijos VVS Nr.: 391297153 Kilmės šalis: HU Muitinės kodas: 84137021</p>

## 96104192 SLV.65.65 .15.2.50B 50 Hz



Aprašymas	Vertė
<b>Bendra informacija:</b>	
Produkto pavadinimas:	SLV.65.65.15.2.50B
Produkto Nr.:	96104192
EAN numeris:	5700396855714
<b>Techniniai duomenys:</b>	
Maks. debitas:	12.5 l/s
Slėgio aukštis, maks.:	10.6 m
Darbarčio tipas:	SUPER VORTEX
Maksimalus dalelių dydis:	65 mm
Pirminis veleno sandariklis:	SIC/SIC
Sertifikatai ant vardinės plokštelės:	LGA
Kreivės tikslumas:	ISO9906:2012 3B2
Aušinimo gaubtas:	be aušinimo gaubto
Nominalios pavaros apskukos:	2720 rpm
<b>Medžiagos:</b>	
Siurblio korpusas:	Ketus
Siurblio korpusas:	EN-GJL-250
Darbaratis:	Ketus
Darbaratis:	EN-GJS-400-15
Variklis:	EN-GJL-200
<b>Įrengimas:</b>	
Aplinkos temperatūros intervalas:	0 .. 40 °C
Maksimalus darbinis slėgis:	6 bar
Standartinis flanšas:	DIN
Išvado jungties tipas:	DIN
Išvado jungties dydis:	DN 65
Slėgis:	PN 10
Maksimalus panardinimo gylis:	10 m
Sausas/šlapias įreng.:	SUBMERGED
Įrengimas:	Vertical
Automatinė jungiamoji mova:	96090992
<b>Skystis:</b>	
Skystio temperatūros diapazonas:	0 .. 40 °C
Tankis:	998.2 kg/m <sup>3</sup>
<b>Elektrotechniniai duomenys:</b>	
Naudojama galia - P1:	2.2 kW
Nominali galia - P2:	1.5 kW
Elektros tinklo dažnis:	50 Hz
Nominali įtampa:	3 x 400-415 V
Leistini įtampos svyravimai:	+6/-10 %
Maks. paleidimų skaičius per valandą:	30
Nominali srovė:	3.8 A
Nominali srovė esant 3/4 apkrovos:	3 A
Nominali srovė esant 1/2 apkrovos:	2.4 A
Paleidimo srovė:	21 A
Nominali srovė be apkrovos:	1.9 A
Cos fi – galios koeficientas:	0.88
Cos fi - esant 3/4 apkrovai:	0.81
Cos fi - esant 1/2 apkrovai:	0.71
Nominalios pavaros apskukos:	2720 rpm
Variklio našumas esant pilnai apkrovai:	67 %
Variklio naudingumo koeficientas esant 3/4 apkrovos:	68 %
Variklio naudingumo koeficientas esant 1/2 apkrovos:	63 %
Paleidimo būdas:	tiesioginis
Korpuso klasė (IEC 34-5):	IP68
Izoliacijos klasė (IEC 85):	F
Skirtas sprogiams aplinkai:	ne





Įmonės pavadinimas:

Paruošė:

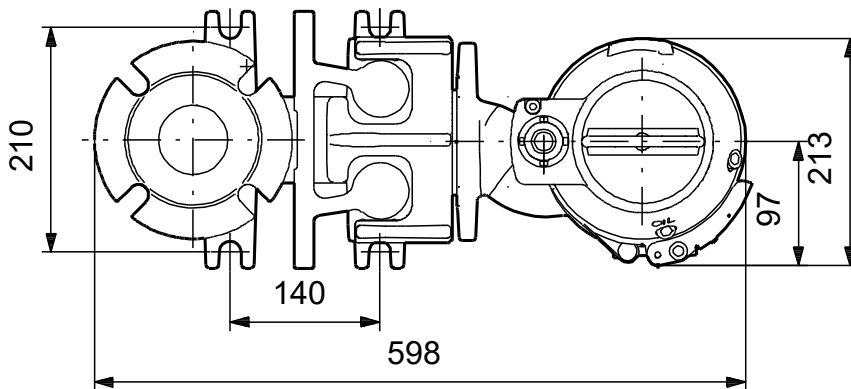
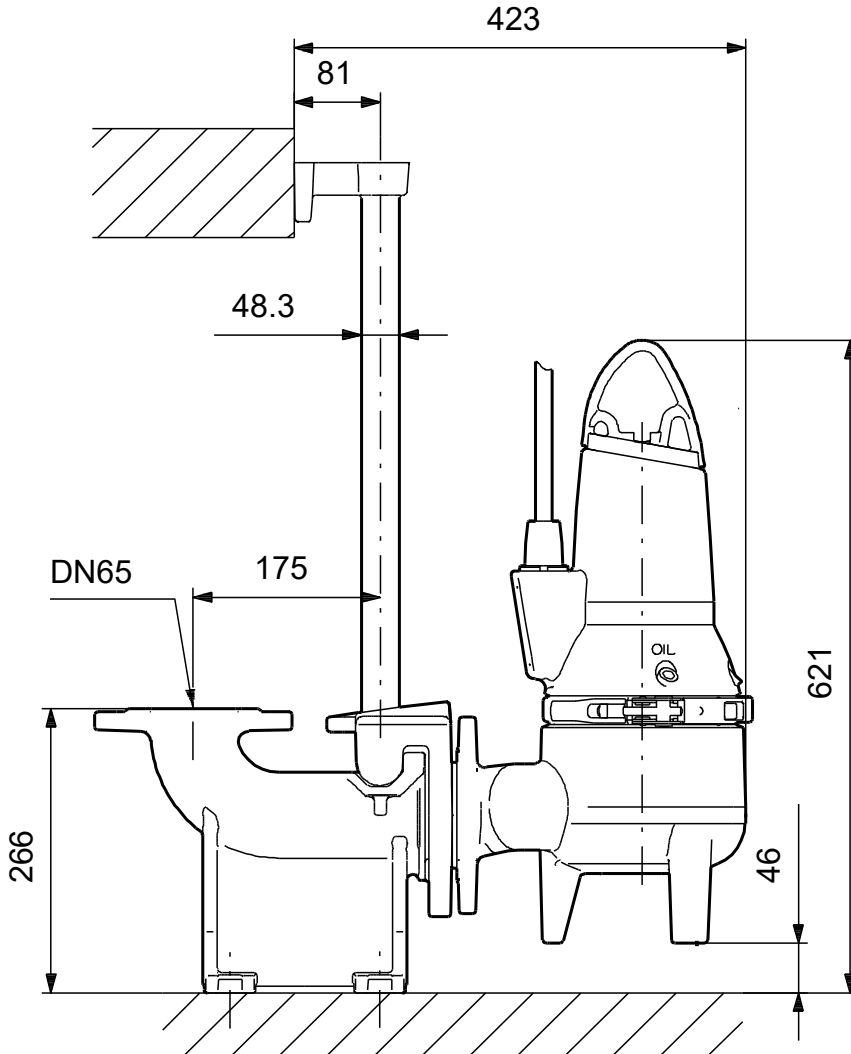
Telefonas:

Data:

2023-06-06

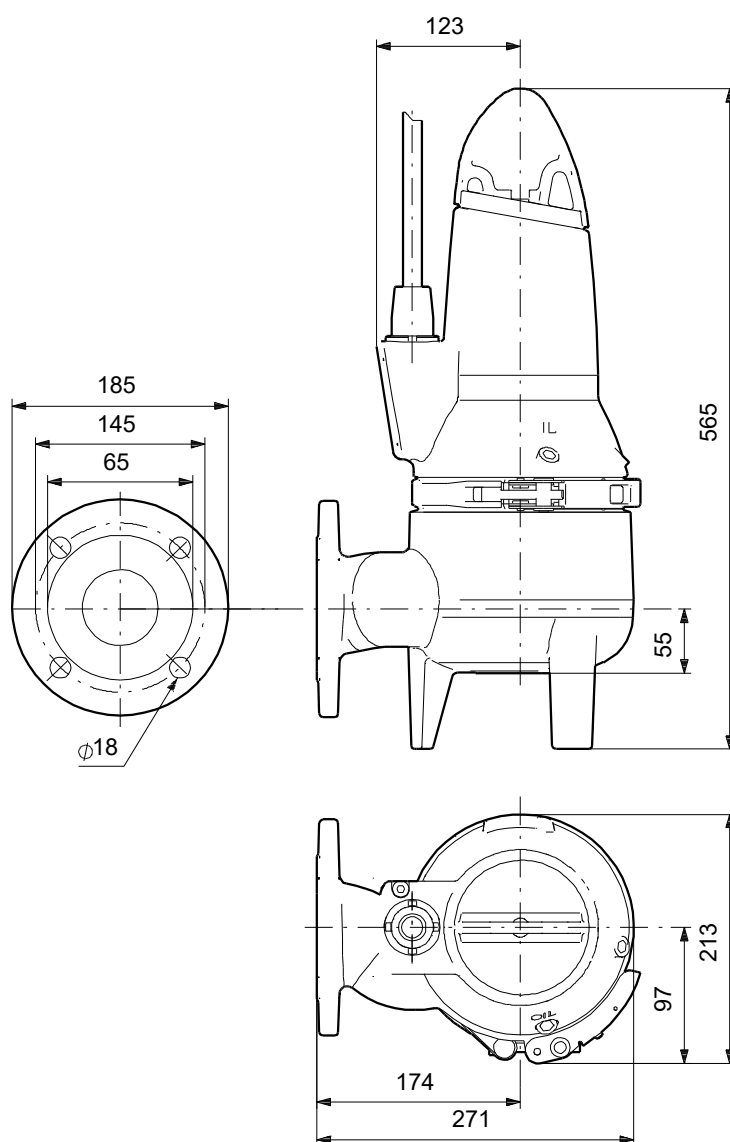
Aprašymas	Vertė
Integruota variklio apsauga:	TERMORELÉ
Kabelio tipas:	H07RN-F
Maitinimo kabelio ilgis:	10 m
<b>Valdikliai:</b>	
Valdymo dėžutė:	nėra
Drėgmės jutiklis:	be drėgmės jutiklio
Vandens kiekio alyvoje jutiklis:	be vandens alyvoje jutiklio
AUTOADAPT:	NE
<b>Kita:</b>	
Neto masė:	46.6 kg
Danijos VVS Nr.:	391297153
Kilmės šalis:	HU
Muitinės kodas:	84137021

## 96104192 SLV.65.65 .15.2.50B 50 Hz



Atkreipkite dėmesį! Visi matmenys, jei nenurodyta kitaip, pateikti milimetrais.  
Atsakomybės apribojimas: šiame supaprastintame matmenų brėžinyje neparodytos visos detalės.

## 96104192 SLV.65.65 .15.2.50B 50 Hz

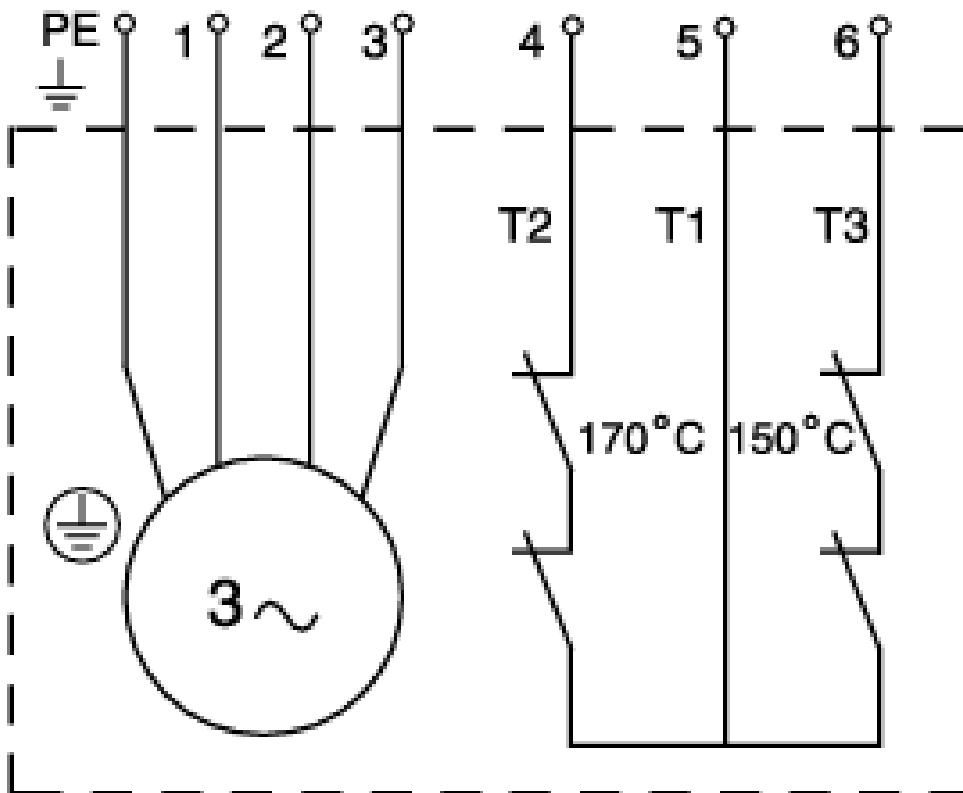
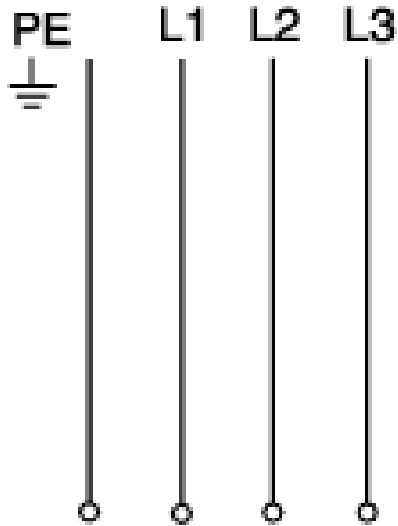


Atkreipkite dėmesį! Visi matmenys, jei nenurodyta kitaip, pateikti milimetrais.

Atsakomybės apribojimas: šiame supaprastintame matmenų brėžinyje neparodytos visos detalės.



96104192 SLV.65.65 .15.2.50B 50 Hz



Atkreipkite dėmesį! Visi matmenys, jei nenurodyta kitaip, pateikti milimetrais.