

Kiekis | **Aprašymas**1 | **CRN 45-5 H-F-A-E-HQQE** ***ConfiguredProduct*****Atkreipkite dėmesį! Paveikslėlyje parodytas produktas gali skirtis nuo tikrojo**

Produkto Nr.: Pagal užsakymą

Skystis:

Siurbiamas skystis: Vanduo
Skysčio temperatūros diapazonas: -40 .. 120 °C
Skysčio temperatūra eksploatavimo metu: 20 °C
Tankis: 998.2 kg/m³

Techniniai duomenys:

Siurblio apsukos, kurioms pateikti siurblio duomenys: 2934 rpm
Siurblys su varikliu: Taip
Siurblio orientacija: Horizontalus
Galinio siurbimo siurblys: Ne
Magnetinė pavara: Ne
Veleno sandariklio konfigūracija: Pavienis
Veleno sandariklio kodas: HQQE
Besisukančio sandariklio paviršiaus medžiaga: Q, SiC
Stacionaraus sandariklio paviršiaus medžiaga: Q, SiC
Elastomeras veleno sandariklyje: E, EPDM
Sertifikatai ant variklio vardinės plokštelės: CE,IE3,EAC
CE sertifikuota (Taip/Ne): T
cURus sertifikuota: N
CCCs sertifikuota: No
USA MEPS (CC ženklas): Ne
Kinijos MEPS (CEL): Ne
Pietų Korėjos MEPS (Kemco): Ne
Kreivės tikslumas: ISO9906:2012 3B
Elektropoliruotas: Ne
Siurblys išplautas ir išdžiovintas: N
Matavimo įranga: SVANTEK, SVAN 958
Cable gland entry: 2xM20 + 4xM40 knock out
Išleidimo angos: Taip (uždaryta)
Siurblio spalva: RAL 9004
Ataskaita, darbo taško testas: Ne
Ataskaita, paviršiaus šiurkštumas: Ne
Ataskaita, vibracijos: Ne
Ataskaita, variklio testas: Ne
Ataskaita, išplautas siurblys: Ne
Ataskaita, elektropoliruotas siurblys: Ne
Ataskaita, medžiagos kokybė: Ne

Medžiagos:

Pagrindas: Nerūdijantysis plienas
EN 1.4408
AISI 316

Kiekis	Aprašymas
1	<p>Pagrindo plokštė: Ketus EN 1563 EN-GJS-500-7 ASTM A48</p> <p>Darbaratis: Nerūdijantysis plienas EN 1.4401 AISI 316</p> <p>Siurblio flanšo medžiaga: Ketus Variklio atramos medžiaga: Ketus Guolis: SIC Atraminis guolis: Graflon</p> <p>Įrengimas: Aplinkos temperatūros intervalas: -30 .. 60 °C Maks. slėgis esant nurodytai temp.: 16 bar / 120 °C 16 bar / -40 °C</p> <p>Jungties tipas: DIN Įvado jungties dydis: DN 80 Išvado jungties dydis: DN 80 Vamzdžio jungties slėgio klasė: PN 40 Variklio flanšo dydis: FF300</p> <p>Elektrotechniniai duomenys: Variklio standartas: IEC Variklio tipas: 160LB Nominali galia - P2: 18.5 kW Padidintos / sumažintos galios variklis: Standartinis variklis Perkrovos koeficientas: 1 Nominali srovė: 34,5-32,5/20,0-18,8 A Maksimali vartojama srovė: 38,0-35,5/22,0-20,6 A Paleidimo srovė: 830-980 % Cos fi - galios koeficientas: 0.89-0.85 Nominalios apšukos: 2940-2950 rpm Nominalus pilnos apkrovos sukimo momentas: 600 Nm Užstrigusio rotoriaus sukimo momentas: 200-250 % Paleidimo sukimo momentas: 350-430 % Inercijos momentas: 58 kg m² Efektyvumas: IE3 92,4% Variklio našumas esant pilnai apkrovai: 92.4-92.4 % Variklio naudingumo koeficientas esant 3/4 apkrovos: 93.2 % Variklio naudingumo koeficientas esant 1/2 apkrovos: 93.2 % Polių skaičius: 2 Korpuso klasė (IEC 34-5): 55 Dust/Jetting Izoliacijos klasė (IEC 85): F Integruota variklio apsauga: PTC Variklis: 85905131 Tepalo tipas: UNIREX N3 Tepalo kiekis: 13 g Relubrication interval 1: 6000 h / 40 °C Relubrication interval 2: 1500 h / 60 °C Cable gland entry: 2xM20 + 4xM40 knock out</p> <p>Valdikliai: Frequency converter: NONE Slėgio jutiklis: N</p> <p>Kita: Oro ventilio padėtis: 12 val. Kontaktų dėžutės padėtis: 6 val. Neto masė: 240 kg</p>



Īmonēs pavadinimas:

Paruošē:

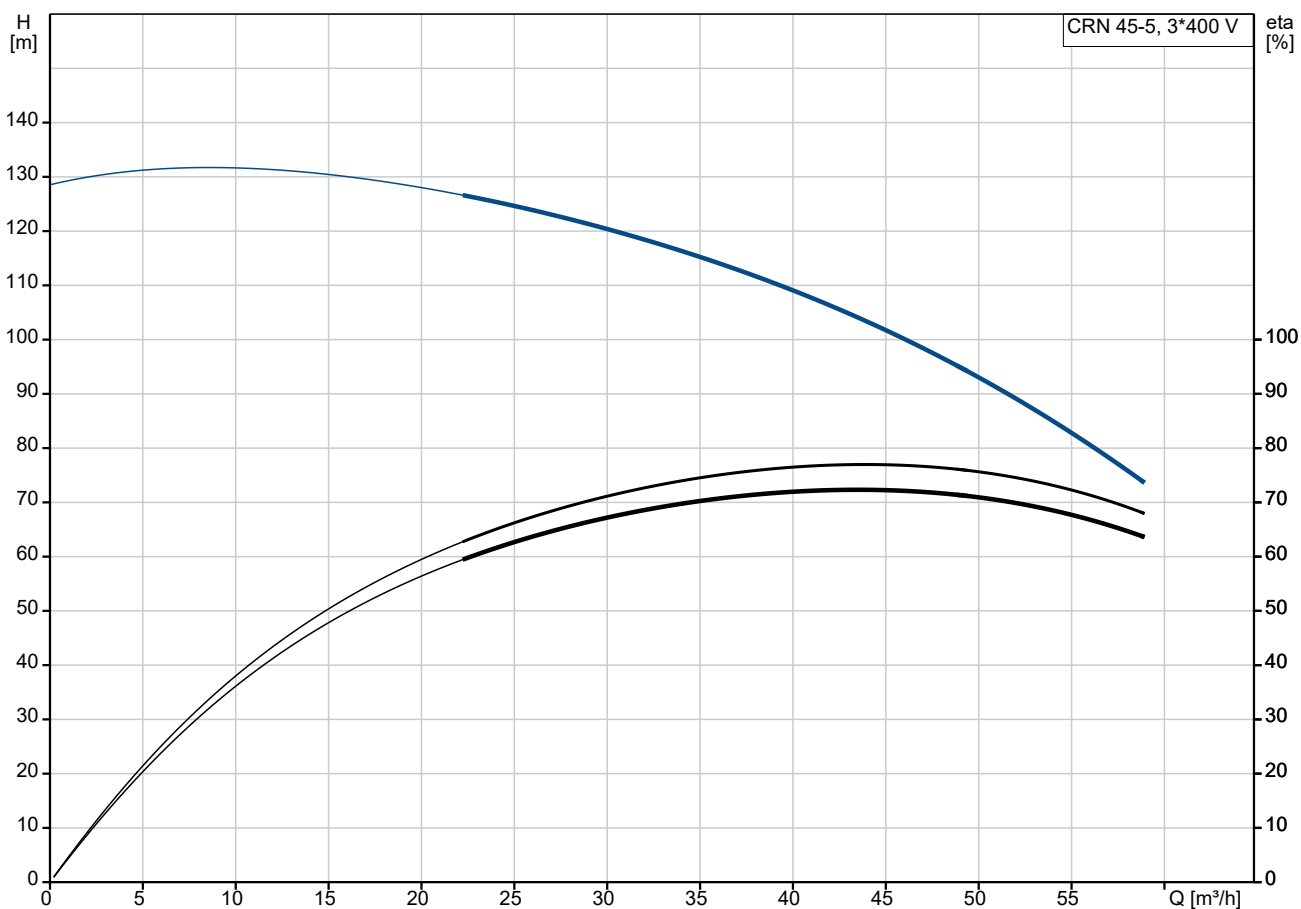
Telefons:

Data:

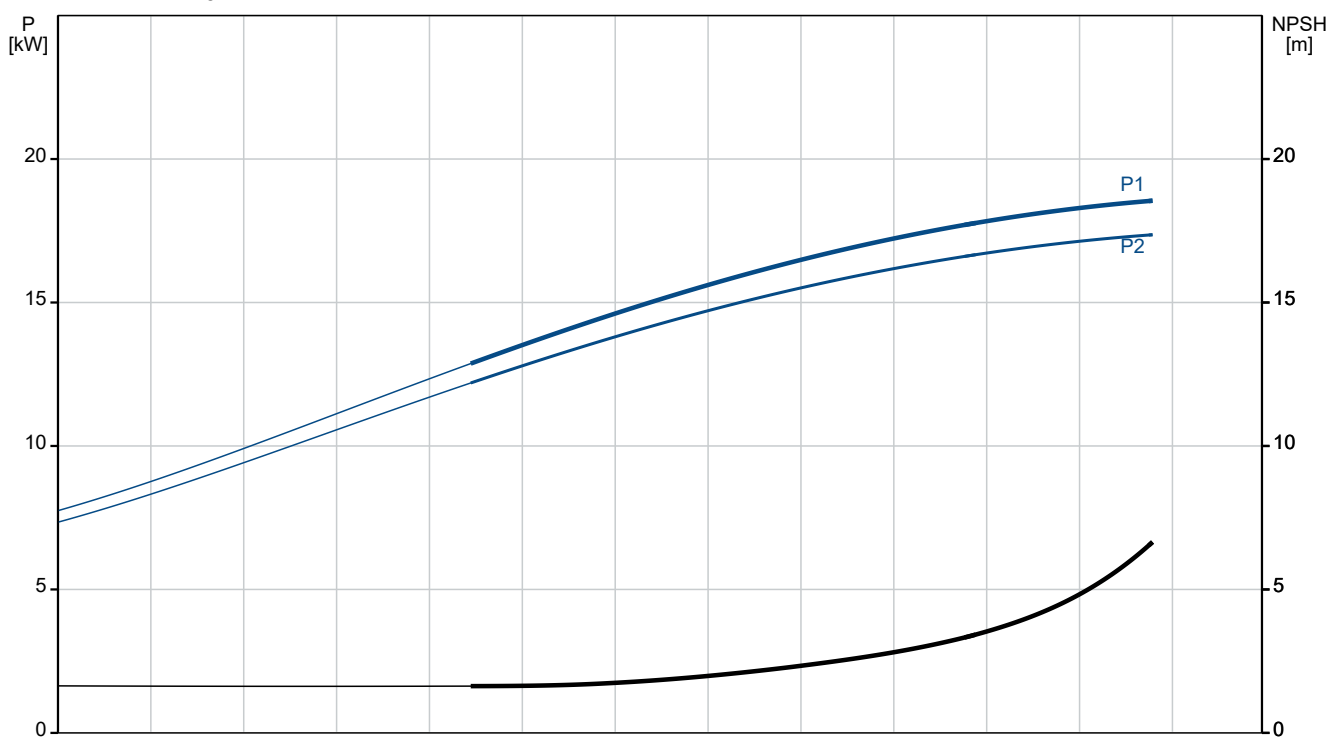
2023-06-29

Kiekis	Aprašymas
1	Bruto masē: 290 kg Tiekimo tūris: 1.07 m ³ Spalva/tipās: NCS 9000 blizgi 40+-10 /E-danga Alternatīvios spalvos: Ne

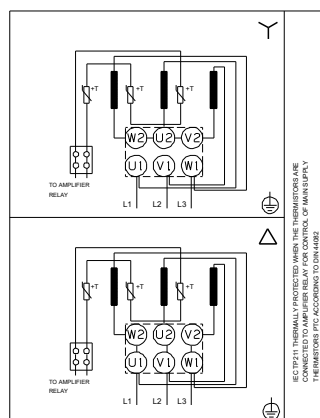
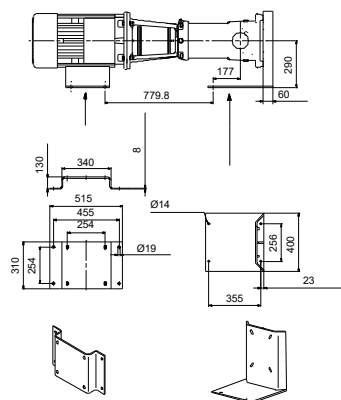
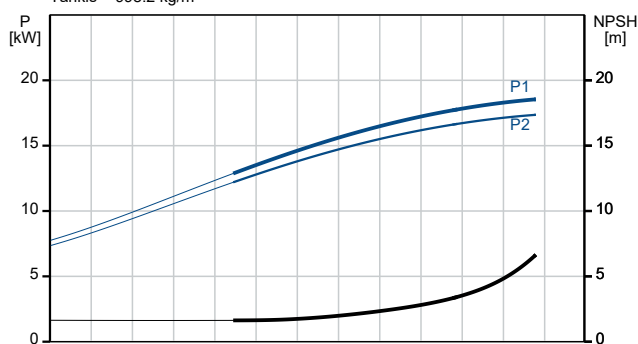
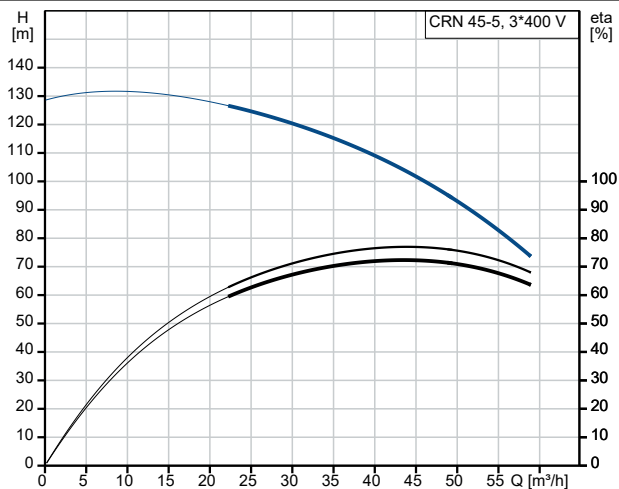
CRN 45-5 H-F-A-E-HQQE



Siurbiamas skystis = Vanduo
 Skysčio temperatūra darbo metu = 20 °C
 Tankis = 998.2 kg/m³



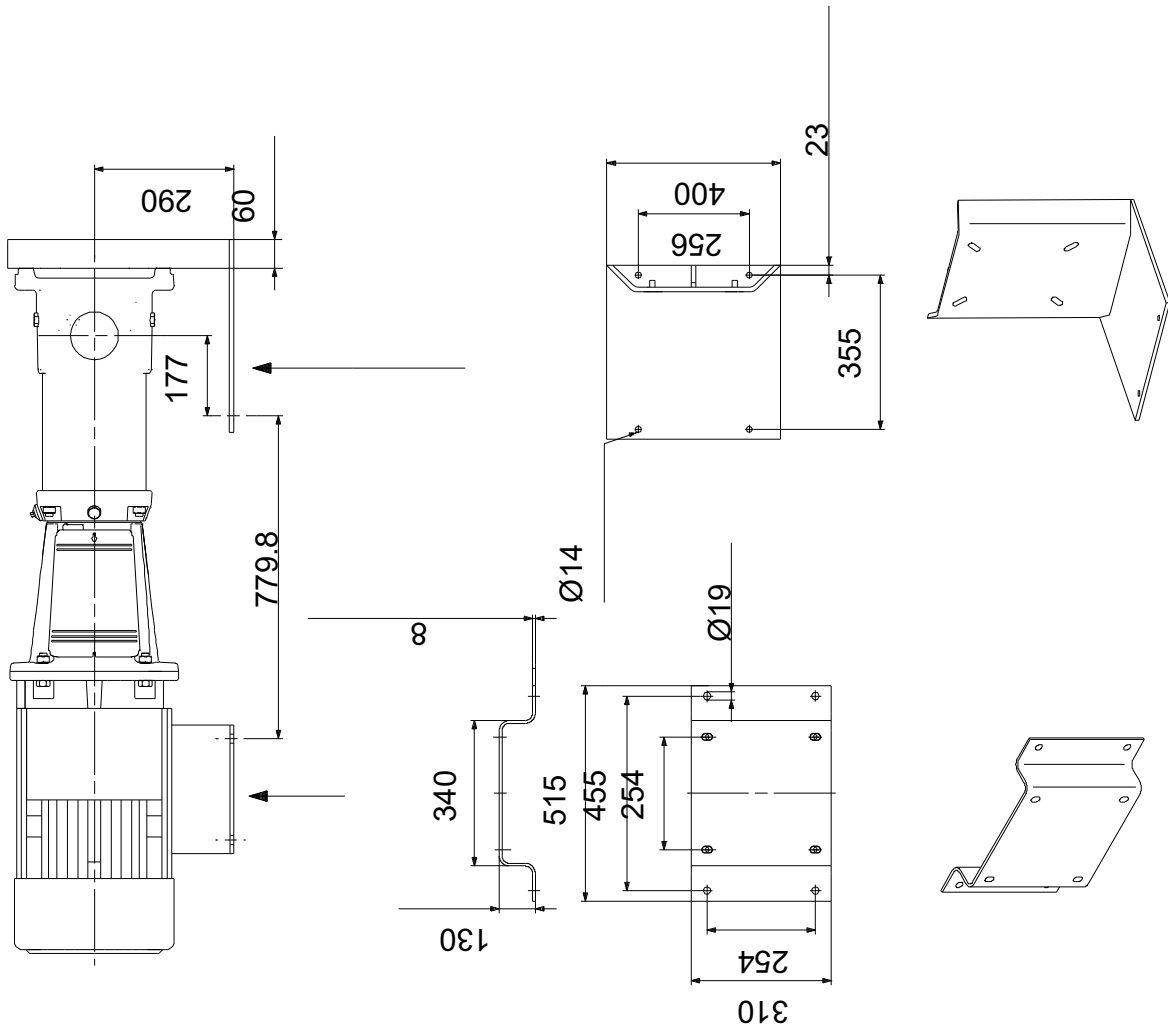
Aprašymas	Vertė
Bendra informacija:	
Produkto pavadinimas:	CRN 45-5 H-F-A-E-HQQE
Produkto Nr.:	Pagal užsakymą
Pagrįsta:	99522291
EAN numeris:	Pagal užsakymą
Techniniai duomenys:	
Siurblio apsukos, kurioms pateikti siurblio duomenys:	2934 rpm
Siurblys su varikliu:	Taip
Pakopos:	5
Darbaračiai:	5
Sumažinto skersmens darbaračių skaičius:	0
Žemas NPSH:	N
Siurblio orientacija:	Horizontalus
Galinio siurbimo siurblys:	Ne
Magnetinė pavara:	Ne
Veleno sandariklio konfigūracija:	Pavienis
Veleno skersmuo:	42 mm
Veleno sandariklio kodas:	HQQE
Veleno sandariklio tipas:	H, Subalansuotas kasetinis O žiedas
Besisukančio sandariklio paviršiaus medžiaga:	Q, SiC
Stacionaraus sandariklio paviršiaus medžiaga:	Q, SiC
Elastomeras veleno sandariklyje:	E, EPDM
Veleno galo ilgis:	110 mm
Sertifikatai ant variklio vardinės plokštelės:	CE, IE3, EAC
CE sertifikuota (Taip/Ne):	T
cURus sertifikuota:	N
CCCs sertifikuota:	No
USA MEPS (CC ženklas):	Ne
Kinijos MEPS (CEL):	Ne
Pietų Korėjos MEPS (Kemco):	Ne
Kreivės tikslumas:	ISO9906:2012 3B
Siurblio versija:	H
Modelis:	B
Aušinimas:	IC 411
Elektropoliruotas:	Ne
Siurblys išplautas ir išdžiovintas:	N
Matavimo įranga:	SVANTEK, SVAN 958
Cable gland entry:	2xM20 + 4xM40 knock out
Išleidimo angos:	Taip (uždaryta)
Siurblio spalva:	RAL 9004
Ataskaita, darbo taško testas:	Ne
Ataskaita, paviršiaus šiuurkštumas:	Ne
Ataskaita, vibracijos:	Ne
Ataskaita, variklio testas:	Ne
Ataskaita, išplautas siurblys:	Ne
Ataskaita, elektropoliruotas siurblys:	Ne
Ataskaita, medžiagos kokybė:	Ne
Medžiagos:	
Pagrindas:	Nerūdijantysis plienas
Pagrindas:	EN 1.4408
Pagrindas:	AISI 316
Pagrindo plokštė:	Ketus



Aprašymas	Vertė
Pagrindo plokštė:	EN 1563 EN-GJS-500-7
Pagrindo plokštė:	ASTM A48
Darbaratis:	Nerūdijantysis plienas
Darbaratis:	EN 1.4401
Darbaratis:	AISI 316
Siurblio flanšo medžiaga:	Ketus
Variklio atramos medžiaga:	Ketus
Medžiagų kodas:	A
Gumos kodas:	E
Guolis:	SIC
Atraminis guolis:	Graflon
Įrengimas:	
Aplinkos temperatūros intervalas:	-30 .. 60 °C
Maks. slėgis esant nurodytai temp.:	16 bar / 120 °C
Maks. slėgis esant nurodytai temp.:	16 bar / -40 °C
Jungties tipas:	DIN
Įvado jungties dydis:	DN 80
Išvado jungties dydis:	DN 80
Vamzdžio jungties slėgio klasė:	PN 40
Variklio flanšo dydis:	FF300
Jungties kodas:	F
Skystis:	
Siurbiamas skystis:	Vanduo
Skysčio temperatūros diapazonas:	-40 .. 120 °C
Skysčio temperatūra eksploataavimo metu:	20 °C
Tankis:	998.2 kg/m ³
Elektrotechniniai duomenys:	
Variklio standartas:	IEC
Variklio tipas:	160LB
Nominali galia - P2:	18.5 kW
Padidintos / sumažintos galios variklis:	Standartinis variklis
Perkrovos koeficientas:	1
Nominali srovė:	34,5-32,5/20,0-18,8 A
Maksimali vartojama srovė:	38,0-35,5/22,0-20,6 A
Paleidimo srovė:	830-980 %
Cos fi - galios koeficientas:	0.89-0.85
Nominalios apsukos:	2940-2950 rpm
Nominalus pilnos apkrovos sukimo momentas:	600 Nm
Užstrigusio rotoriaus sukimo momentas:	200-250 %
Paleidimo sukimo momentas:	350-430 %
Inercijos momentas:	58 kg m ²
Efektyvumas:	IE3 92,4%
Variklio našumas esant pilnai apkrovai:	92.4-92.4 %
Variklio naudingumo koeficientas esant 3/4 apkrovos:	93.2 %
Variklio naudingumo koeficientas esant 1/2 apkrovos:	93.2 %
Polių skaičius:	2
Korpuso klasė (IEC 34-5):	55 Dust/Jetting
Izoliacijos klasė (IEC 85):	F
Integruota variklio apsauga:	PTC
Tropinė apsauga:	ne
Šiluminė apsauga:	išor.
R1:	415 ohm

Aprašymas	Vertė
R2:	415 ohm
R3:	415 ohm
Apvija 1:	PHASE 1
Apvija 2:	PHASE 2
Apvija 3:	PHASE 3
Variklis:	85905131
Montavimo variantas pagal IEC 34-7:	IM B35
Tepalo tipas:	UNIREX N3
Tepalo kiekis:	13 g
Temperatūra 1:	6000 h / 40 °C
Temperatūra 2:	1500 h / 60 °C
Cable gland entry:	2xM20 + 4xM40 knock out
Valdikliai:	
Frequency converter:	NONE
Slėgio jutiklis:	N
Kita:	
Oro ventilio padėtis:	12 val.
Kontaktų dėžutės padėtis:	6 val.
Neto masė:	240 kg
Bruto masė:	290 kg
Tiekimo tūris:	1.07 m ³
Spalva/tipas:	NCS 9000 blizgi 40+-10 /E-danga
Alternatyvios spalvos:	Ne

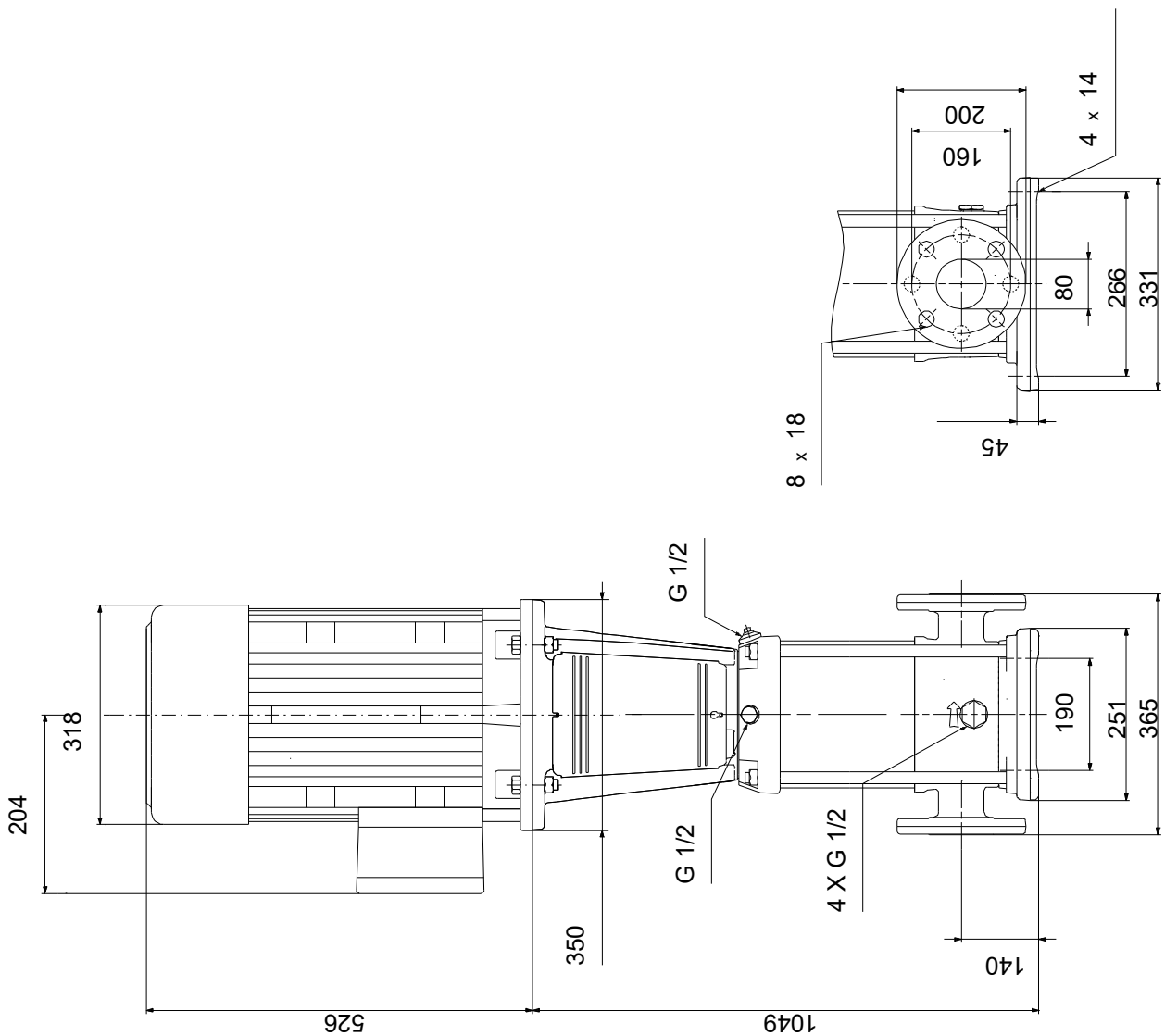
CRN 45-5 H-F-A-E-HQQE



Atkreipkite dėmesį! Visi matmenys, jei nenurodyta kitaip, pateikti milimetrais.

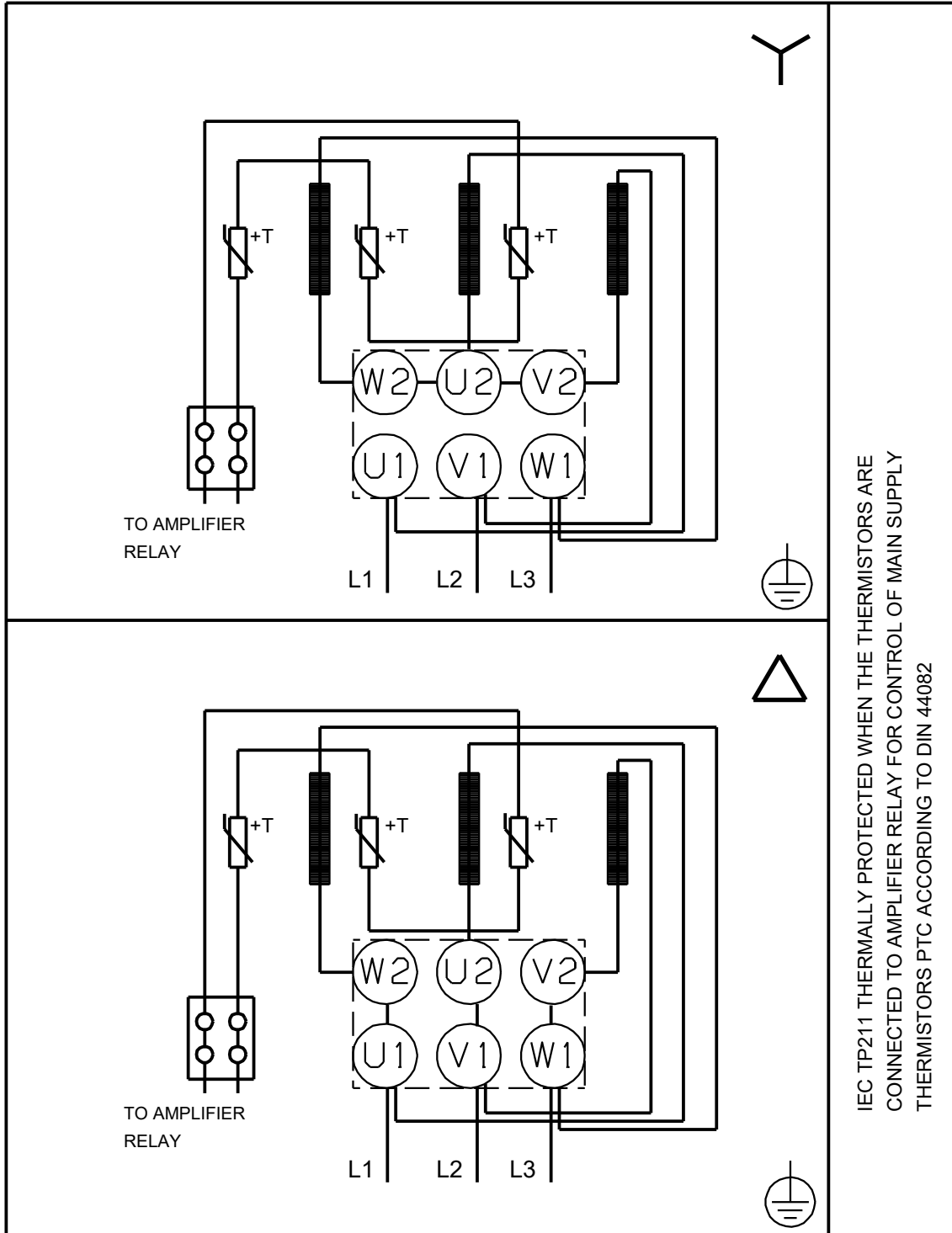
Atsakomybės apribojimas: šiame supaprastintame matmenų brėžinyje neparodytos visos detalės.

CRN 45-5 H-F-A-E-HQQE



Atkreipkite dėmesį! Visi matmenys, jei nenurodyta kitaip, pateikti milimetrais.
Atsakomybės apribojimas: šiame supaprastintame matmenų brėžinyje neparodytos visos detalės.

CRN 45-5 H-F-A-E-HQQE



IEC TP211 THERMALLY PROTECTED WHEN THE THERMISTORS ARE
CONNECTED TO AMPLIFIER RELAY FOR CONTROL OF MAIN SUPPLY
THERMISTORS PTC ACCORDING TO DIN 44082

Atkreipkite dėmesį! Visi matmenys, jei nenurodyta kitaip, pateikti milimetrais.

CRN 45-5 H-F-A-E-HQQE

Vibracijų matavimo ataskaita
Mechaninių vibracijų matavimai pagal IEC 60034-14

Variklio tipas: CRN 45-5

Produkto numeris: 99522291

Ventiliatoriaus skersmuo: D210 [mm]

P2: 18.5 [kW]

U: 440 [V]

Kreipiamoji: 2

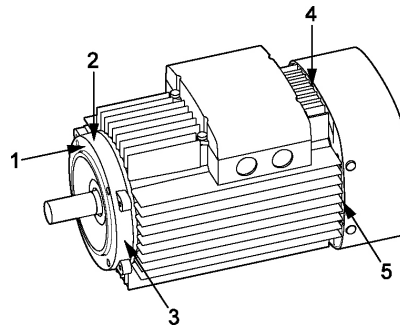
Pastaba: Pagal IEC 60034-14 variklis bandomas nesant apkrovos ir esant nominaliam maitinimui

Matavimo prietaisai: SVANTEK, SVAN 958

Matavimo metodas:

Montavimas: Laisva pakaba

Matavimo taškas	[mm/s] RMS
1	50
2	70
3	75
4	95
5	100



Matavimo taškai nurodyti brėžinyje

Vibracijų apribojimai

IEC 60034-14 maksimalaus vibracijų greičio ribinės vertės				
Vibracijų laipsnis	Montavimas	Rėmo dydis H [mm]		
		56 ≤ H ≤ 132	132 < H ≤ 280	280 < H
A	Laisva pakaba	1,6	2,2	2,8
	Standus montavimas	1,3	1,8	2,3
B	Laisva pakaba	0,7	1,1	1,8
	Standus montavimas	--	0,9	1,5

Lygis A galioja mašinoms be specialių reikalavimų dėl vibracijų

Lygis B galioja mašinoms su specialias reikalavimais dėl vibracijų

Inicialai: BAO

Failo Nr.: 04.03.2013

CRN 45-5 H-F-A-E-HQQE

Garso matavimo ataskaita

Garso galios matavimas pagal to DS/ISO-3743

Variklio tipas: CRN 45-5

Produkto numeris: 99522291

Ventiliatoriaus skersmuo: D210 [mm]

P2: 18.5 [kW]

U: 400 [V]

Kreipiamoji: 2

Dažnis: 50 [Hz]

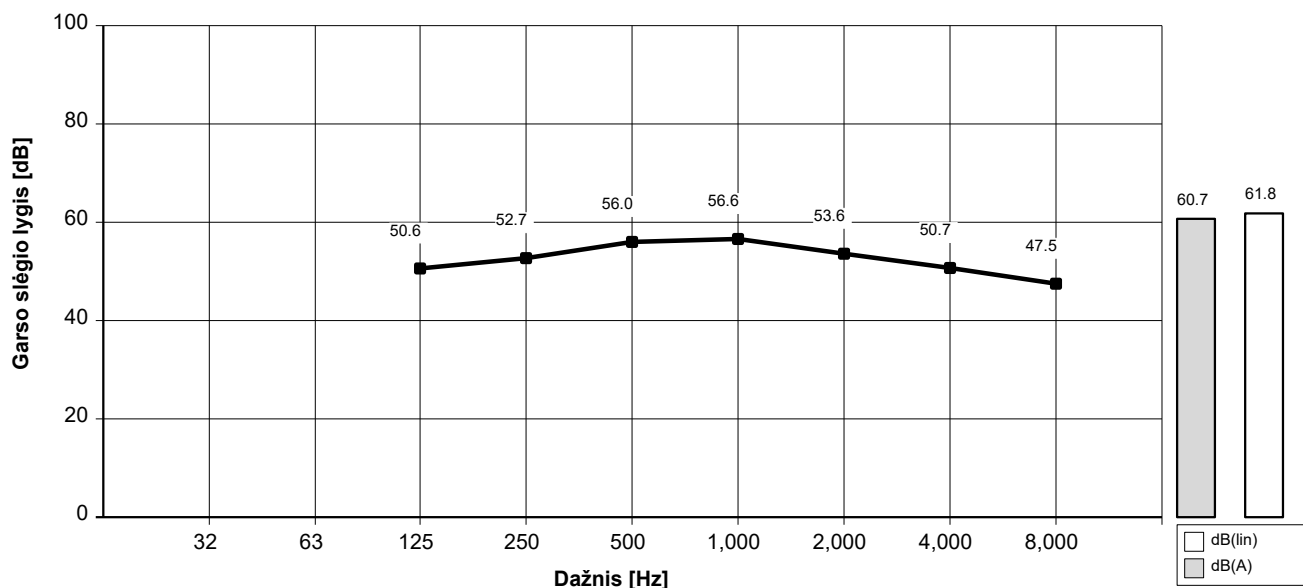
Pastabos: Deklaruojamoje triukšmo emisijos vertėje neatsižvelgta į gamybos pokyčius ir matavimo neapibrėžtumus. Todėl deklaruota vertė gali būti iki 3 dB didesnė už vidutinę įrenginio vertę.

Išbandyta esant:

Lygis oktavos diapazone [dB]

Centrinis dažnis	125	250	500	1000	2000	4000	8000	dB(A)	dB(lin)
Garso galia Lygis re: 1 pW	63,1	65,2	68,5	69,1	66,1	63,2	60,0	73,2	74,2
Vidutinis garso slėgis esant 1m. re: 20 UPa	50,6	52,7	56,0	56,6	53,6	50,7	47,5	60,7	61,8

Garso slėgis apskaičiuotas pagal ISO/DIS 11203 metodą Q2



Inicialai: KIR

Failo Nr.: LY 27.06.2008