

Kiekis	Aprašymas
--------	-----------

1

SL1.50.65 .11.E.2.50B



Atkreipkite dėmesį! Paveikslėlyje parodytas produktas gali skirtis nuo tikrojo

Produkto Nr.: [96878455](#)

Nesavisiurbis, vienpakopis, išcentrinis siurblys skirtas siurbti nuotekas, technologinį vandenį ir nevalytą kanalizacijos vandenį.

Panardintas siurblys gali dirbti su pertraukomis arba nuolat. Revoliucinis „S-tube®“ darbaratis laisvai praleidžia iki 50 mm skersmens sferinius objektus ir tinka nuotekoms, kuriose gali būti iki 3 % sausų medžiagų. Unikali nerūdijančio plieno apkabos sistema leidžia greitai ir lengvai atjungti siurbį nuo variklio dalies atliekant techninę siurblio priežiūrą. Tam nereikia jokių specialių įrankių. Vamzdžiai prijungiami DIN flanšais.

Kiti produkto duomenys

Siurblys tinka tiek laikinam, tiek stacionariam įrengimui laisvai pastatant ant žiedinio stovo arba ant automatinės movos sistemos.

Siurblys

Siurblio korpusas, variklis ir darbaratis pagaminti iš ketaus (EN-GJL-250).

Visi ketinių dalių paviršiai yra apsaugoti kataforezine danga.


Po to ketinių dalių paviršiai yra nudažyti mažai kenkiančiais aplinkai milteliniais dažais (tipas NCS 9000N (juodi), blizgumas 30, sluoksnio storis 100 µm), kurie užtikrina gerą apsaugą nuo smūgių ir korozijos.

Siurblys surenkamas iš jau nudažytų dalių, kad tarpeliuose tarp dalių neatsirastų rūdžių ar apnašų.

„S-tube®“ darbaratis užtikrina laisvą pralaidumą per darbaratį ir siurblio korpusą ir natūraliai pratęsia prie siurblio prijungtą vamzdyną. „S-tube®“ darbaratis yra skysčio subalansuojamas vamzdžio formos kanalinis darbaratis, sumontuotas siurblio korpuse, atitinkančiame vamzdžio formą, taip užtikrinant, kad nebūtų pasipriešinimo ar nepasiekiamų zonų.

„S-tube®“ konstrukcijos esmė yra paprastumas, joje nėra jokių pjaunančių ar judančių dalių, kurios per laiką galėtų susidėvėti, todėl nuolat išlaikomas didelis efektyvumas. Paprasta konstrukcija reiškia mažesnes viso tarnavimo laiko sąnaudas, nes sumažėja dilimas ir būna mažiau užsikimšimų.

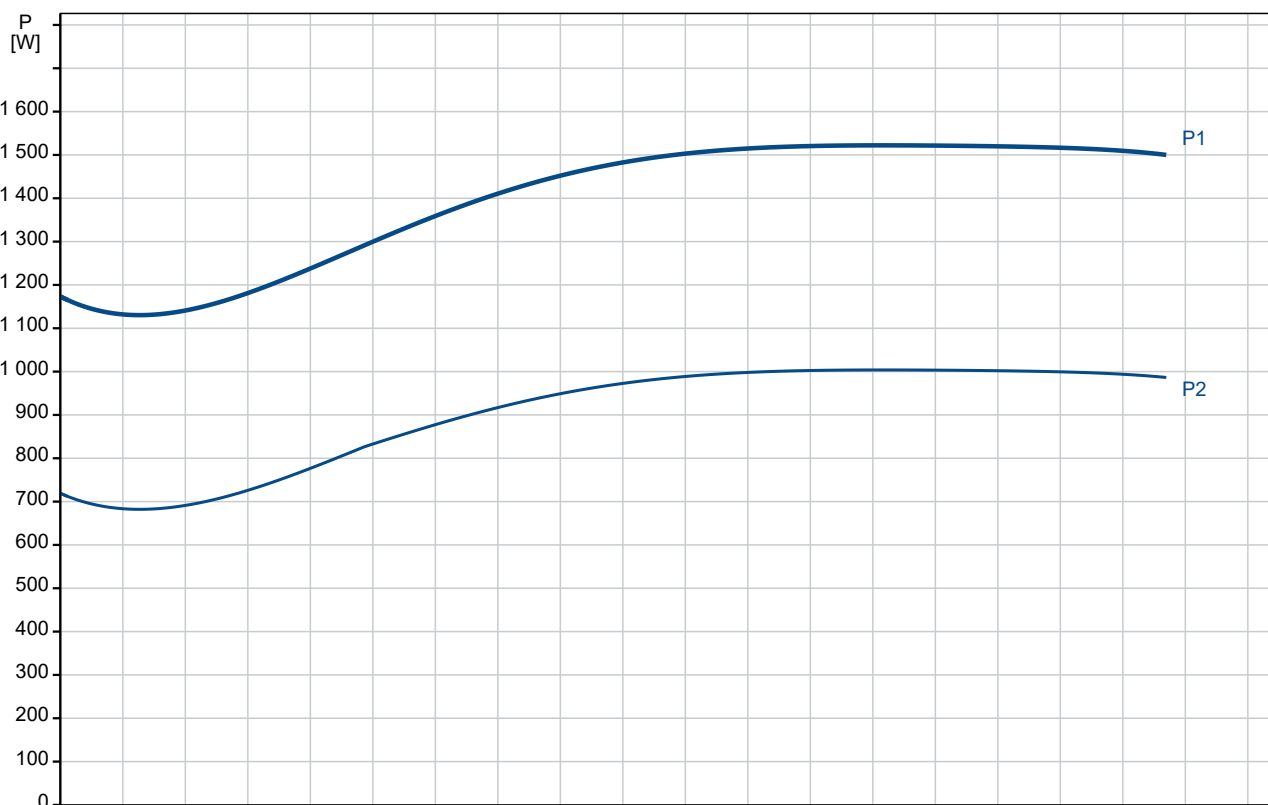
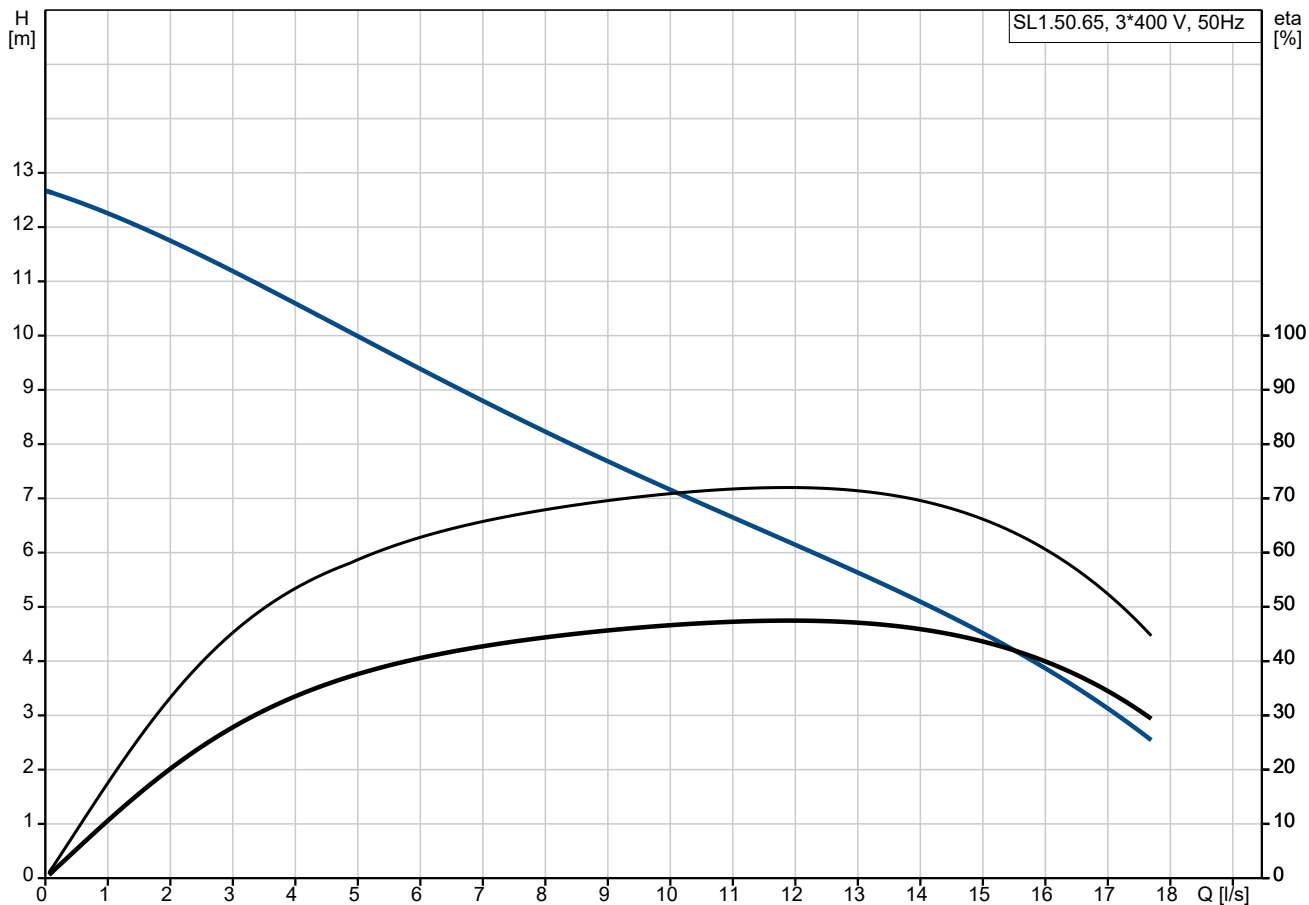


Kiekis	Aprašymas
1	<p>Veleno sandariklį sudaro du mechaniniai sandarikliai, užtikrinantys patikimą siurbiamo skysčio ir variklio atskyrimą. Veleno sandarikliai yra vieno modulyje kasetinėje veleno sandariklio sistemoje, kurią galima pakeisti vietoje, nenaudojant jokių specialių įrankių.</p> <p>Pirminį ir antrinį sandariklį apjungus į kasetinę veleno sandariklio sistemą, sutrumpėjo montavimo ilgis lyginant su įprastiniais veleno sandarikliais.</p> <ul style="list-style-type: none">- Pirminis sandariklis: silicio karbidas / silicio karbidas (SiC/SiC)- Antrinis sandariklis: anglis / keramika <p>Veleno sandariklis yra dvikryptis, t.y. jis gerai veikia ir atgalinio tekėjimo per siurblių atveju.</p>  <p>Siurblys yra aprobuotas pagal EN 12050-2.</p> <p>Variklis</p> <p>Variklis yra visiškai uždaras, nepraleidžiantis vandens ir tiekiamas su 10 m maitinimo kabeliu. Nerūdijančio plieno kištukas pritvirtintas veržle. Ši veržlė ir O žiedai apsaugo nuo skysčio prasiskverbimo.</p> <p>Kištukas yra padengtas poliuretanu, kuris užtikrina nelaidų vandeniui ir patvarų kabelio laidų užsandarinimą. Tai apsaugo nuo vandens prasiskverbimo į variklį per kabelį, jei jis būtų pažeistas, arba būtų neatsargiai elgiamasi su kabelių įrengimo arba techninės priežiūros metu.</p> <p>Kompaktiška variklio konstrukcija su trumpu veleno sumažina vibracijas ir padidina veleno sandariklio ir rutulinių guolių tarnavimo laiką.</p> <p>Variklis turi integruotą terminę apsaugą, saugančią jį nuo perkaitimo ir užtikrinančią patikimumą.</p> <p>Siurblys suprojektuotas dirbti valdomomis apsuksomis, kad būtų užtikrintas minimalus energijos vartojimas. Kad vamzdžiuose nesikauptų nuosėdos, rekomenduojama, kad valdomų apsukų siurblys dirbtų apsukų intervale nuo 30 % iki 100 %, o skysčio greitis būtų didesnis kaip 1 m/s.</p> <p>Valdikliai:</p> <p>Drėgmės jutiklis: be drėgmės jutiklio</p> <p>Vandens kiekio alyvoje jutiklis: be vandens alyvoje jutiklio</p> <p>AUTOADAPT: TAIP</p> <p>Skystis:</p> <p>Skysčio temperatūros diapazonas: 0 .. 40 °C</p> <p>Tankis: 998.2 kg/m³</p> <p>Techniniai duomenys:</p> <p>Maks. debitas: 13.9 l/s</p> <p>Darbaracio tipas: SINGLE CHANNEL</p> <p>Maksimalus dalelių dydis: 50 mm</p> <p>Pirminis veleno sandariklis: SiC/SiC</p> <p>Sertifikatai ant vardinės plokštelės: EN 12050-2</p> <p>Kreivės tikslumas: ISO9906:2012 3B2</p> <p>Nominalios pavaros apsuksos: 2830 rpm</p> <p>Medžiagos:</p> <p>Siurblio korpusas: Ketus EN-JL-1030</p> <p>Darbaratis: Ketus EN-GJS-500-7</p> <p>Variklis: EN-GJL-200</p> <p>Įrengimas:</p> <p>Aplinkos temperatūros intervalas: 0 .. 40 °C</p> <p>Maksimalus darbinis slėgis: 6 bar</p> <p>Standartinis flanšas: DIN</p> <p>Išvado jungties tipas: DIN</p>

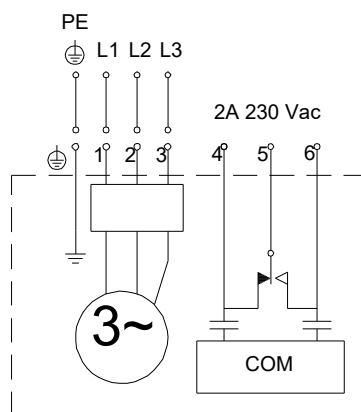
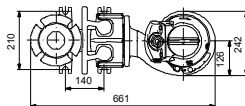
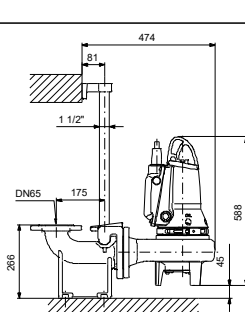
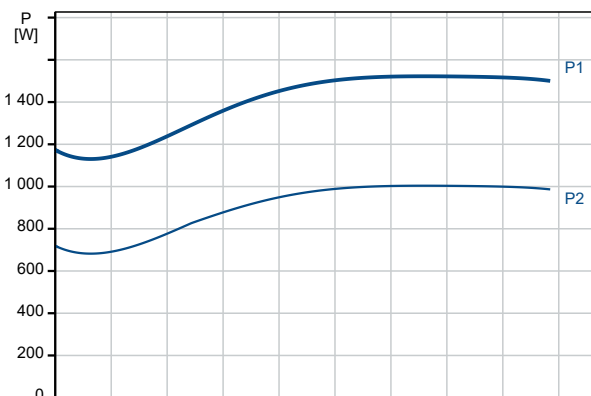
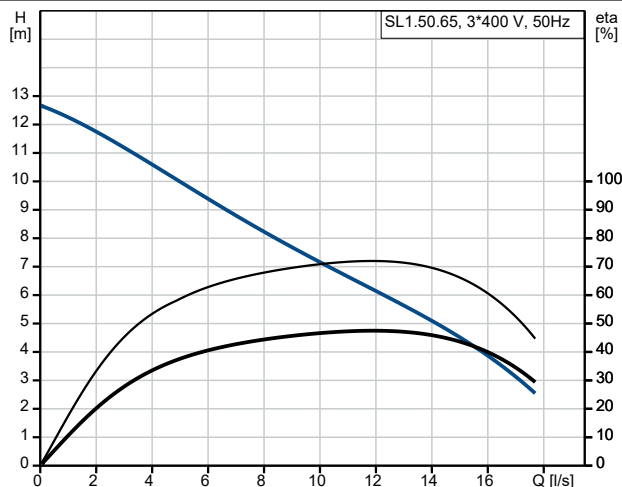
Kiekis **Aprašymas**

1	Išvado jungties dydis: DN 65 Slėgis: PN 10 Maksimalus panardinimo gylis: 10 m Automatinė jungiamoji mova: 96090992 Rėmo dydis: A Elektrotechniniai duomenys: Naudojama galia - P1: 1.6 kW Nominali galia - P2: 1.1 kW Elektros tinklo dažnis: 50 Hz Nominali įtampa: 3 x 400-415 V Leistini įtampos svyravimai: +6/-10 % Maks. paleidimų skaičius per valandą: 30 Nominali srovė: 3.1 A Nominali srovė esant 3/4 apkrovos: 2.7 A Nominali srovė esant 1/2 apkrovos: 2.2 A Paleidimo srovė: 21 A Nominali srovė be apkrovos: 1.9 A Cos fi – galios koeficientas: 0.81 Cos fi - esant 3/4 apkrovai: 0.74 Cos fi - esant 1/2 apkrovai: 0.63 Nominalios pavaros apšukos: 2830 rpm Variklio našumas esant pilnai apkrovai: 67 % Variklio naudingumo koeficientas esant 3/4 apkrovos: 64 % Variklio naudingumo koeficientas esant 1/2 apkrovos: 57 % Polių skaičius: 2 Paleidimo būdas: tiesioginis Korpuso klasė (IEC 34-5): IP68 Izoliacijos klasė (IEC 85): F Skirtas sprogiui aplinkai: ne Kabelio tipas: 07RN8-F Maitinimo kabelio ilgis: 10 m Kita: Neto masė: 57.8 kg Danijos VVS Nr.: 391295233 Švedijos RSK Nr.: 5885980 Suomijos LVI Nr.: 4836162 Kilmės šalis: HU Muitinės kodas: 84137021
---	--

96878455 SL1.50.65 .11.E.2.50B 50 Hz

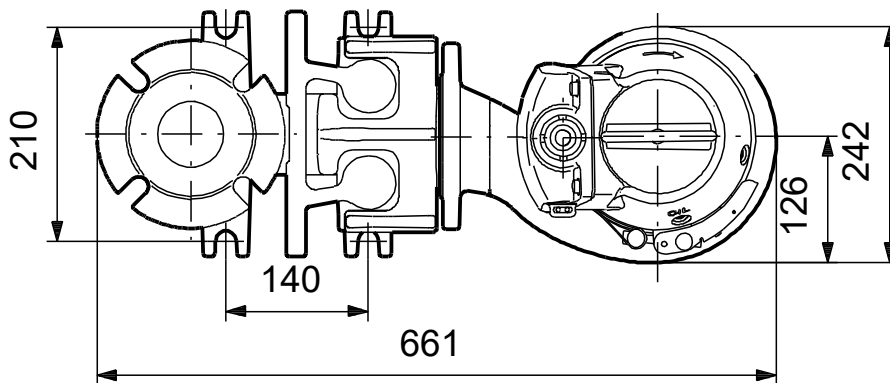
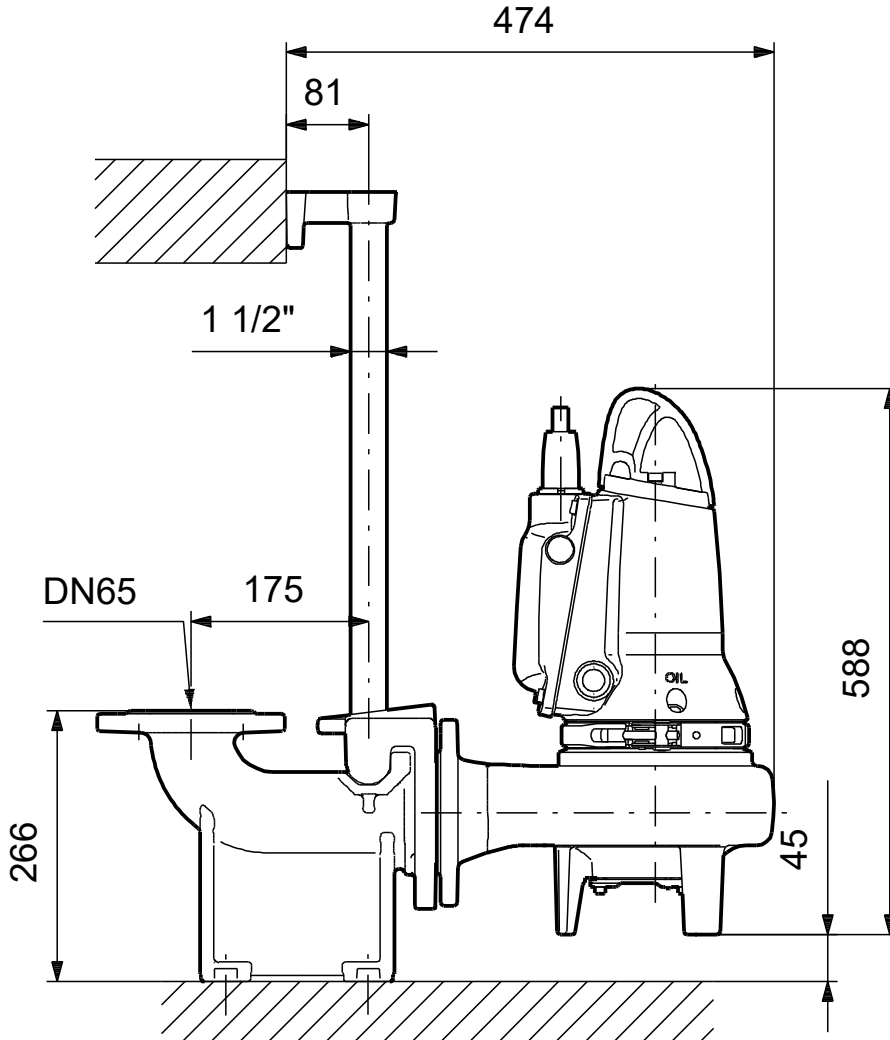


Aprašymas	Vertė
Bendra informacija:	
Produkto pavadinimas:	SL1.50.65 .11.E.2.50B
Produkto Nr.:	96878455
EAN numeris:	5700312550334
Techniniai duomenys:	
Maks. debitas:	13.9 l/s
Slėgio aukštis, maks.:	12.6 m
Darbarčio tipas:	SINGLE CHANNEL
Maksimalus dalelių dydis:	50 mm
Pirminis veleno sandariklis:	SIC/SIC
Sertifikatai ant vardinės plokštelės:	EN 12050-2
Kreivės tikslumas:	ISO9906:2012 3B2
Aušinimo gaubtas:	be aušinimo gaubto
Nominalios pavaros apskukos:	2830 rpm
Medžiagos:	
Siurblio korpusas:	Ketus
Siurblio korpusas:	EN-JL-1030
Darbaratis:	Ketus
Darbaratis:	EN-GJS-500-7
Variklis:	EN-GJL-200
Įrengimas:	
Aplinkos temperatūros intervalas:	0 .. 40 °C
Maksimalus darbinis slėgis:	6 bar
Standartinis flanšas:	DIN
Išvado jungties tipas:	DIN
Išvado jungties dydis:	DN 65
Slėgis:	PN 10
Maksimalus panardinimo gylis:	10 m
Sausas/šlapias įreng.:	SUBMERGED
Įrengimas:	Vertical
Automatinė jungiamoji mova:	96090992
Rėmo dydis:	A
Skystis:	
Skysčio temperatūros diapazonas:	0 .. 40 °C
Tankis:	998.2 kg/m ³
Elektrotechniniai duomenys:	
Naudojama galia - P1:	1.6 kW
Nominali galia - P2:	1.1 kW
Elektros tinklo dažnis:	50 Hz
Nominali įtampa:	3 x 400-415 V
Leistini įtampos svyravimai:	+6/-10 %
Maks. paleidimų skaičius per valandą:	30
Nominali srovė:	3.1 A
Nominali srovė esant 3/4 apkrovos:	2.7 A
Nominali srovė esant 1/2 apkrovos:	2.2 A
Paleidimo srovė:	21 A
Nominali srovė be apkrovos:	1.9 A
Cos fi – galios koeficientas:	0.81
Cos fi - esant 3/4 apkrovai:	0.74
Cos fi - esant 1/2 apkrovai:	0.63
Nominalios pavaros apskukos:	2830 rpm
Variklio našumas esant pilnai apkrovai:	67 %
Variklio naudingumo koeficientas esant 3/4 apkrovos:	64 %
Variklio naudingumo koeficientas esant 1/2 apkrovos:	57 %
Polių skaičius:	2
Paleidimo būdas:	tiesioginis
Korpuso klasė (IEC 34-5):	IP68



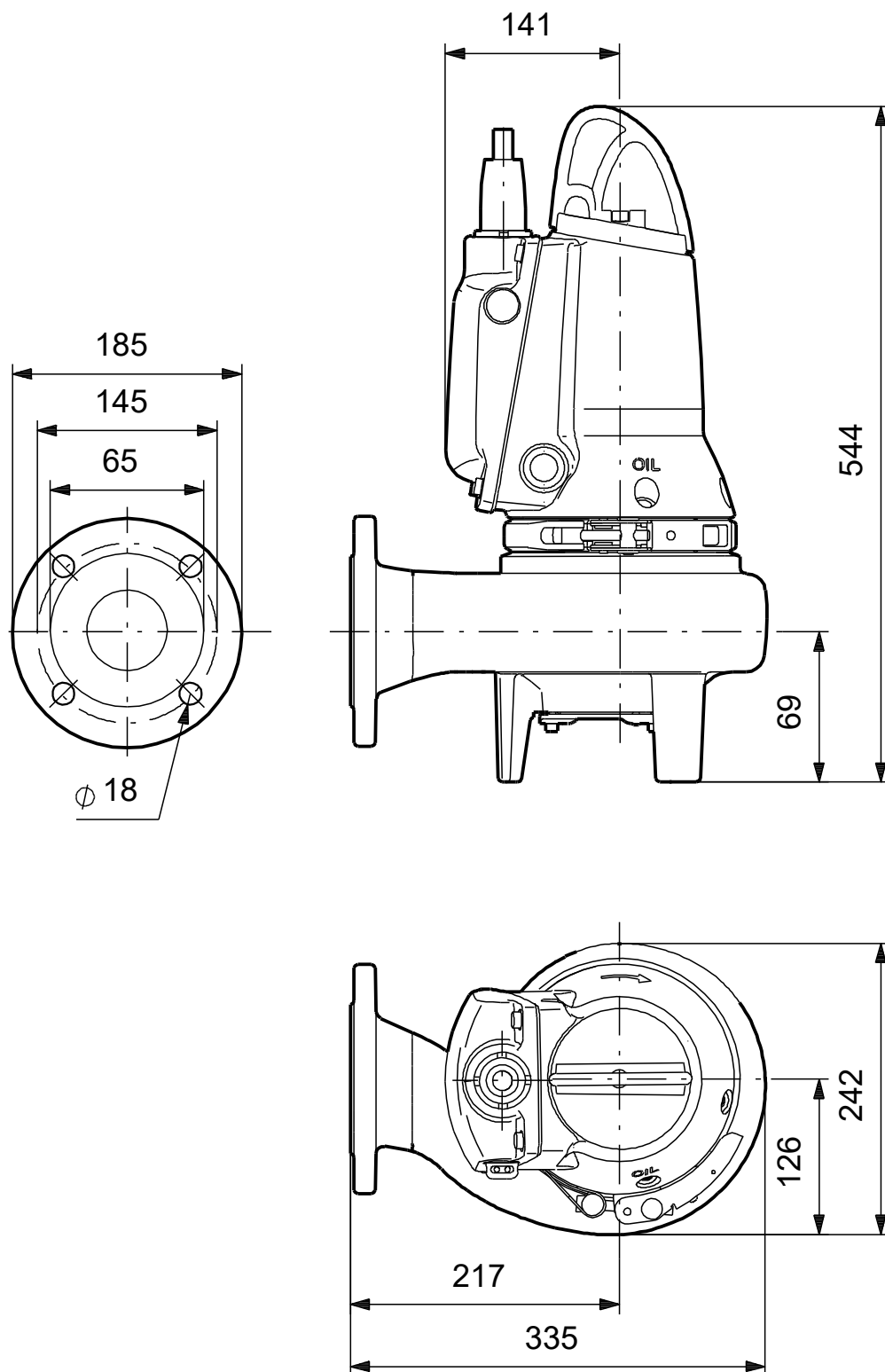
Aprašymas	Vertė
Izoliacijos klasė (IEC 85):	F
Skirtas sprogiam aplinkai:	ne
Integruota variklio apsauga:	TERMORELÉ
Kabelio tipas:	07RN8-F
Maitinimo kabelio ilgis:	10 m
Valdikliai:	
Valdymo dėžutė:	nėra
Drėgmės jutiklis:	be drėgmės jutiklio
Vandens kiekio alyvoje jutiklis:	be vandens alyvoje jutiklio
AUTOADAPT:	TAIP
Kita:	
Neto masė:	57.8 kg
Danijos VVS Nr.:	391295233
Švedijos RSK Nr.:	5885980
Suomijos LVI Nr.:	4836162
Kilmės šalis:	HU
Muitinės kodas:	84137021

96878455 SL1.50.65 .11.E.2.50B 50 Hz



Atkreipkite dėmesį! Visi matmenys, jei nenurodyta kitaip, pateikti milimetrais.
Atsakomybės apribojimas: šiame supaprastintame matmenų brėžinyje neparodytos visos detalės.

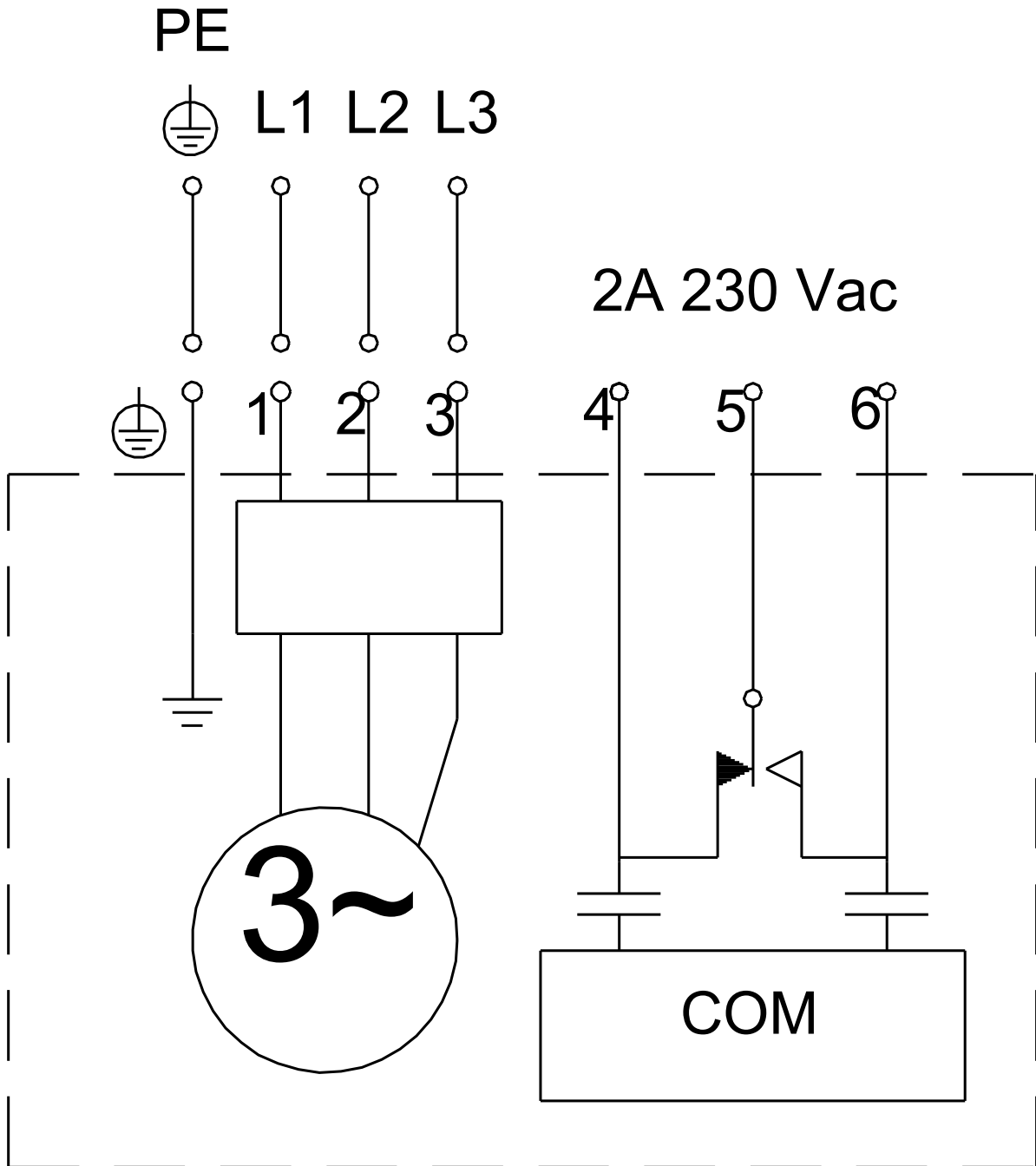
96878455 SL1.50.65 .11.E.2.50B 50 Hz



Atkreipkite dėmesį! Visi matmenys, jei nenurodyta kitaip, pateikti milimetrais.

Atsakomybės apribojimas: šiame supaprastintame matmenų brėžinyje neparodytos visos detalės.

96878455 SL1.50.65 .11.E.2.50B 50 Hz



Atkreipkite dėmesį! Visi matmenys, jei nenurodyta kitaip, pateikti milimetrais.