

**Kiekis** | **Aprašymas**

1

**CUE 3X380-500V IP20 7,5KW**

Atkreipkite dėmesį! Paveikslėlyje parodytas produktas gali skirtis nuo tikrojo

Produkto Nr.: [99616715](#)

CUE – tai didelė serija išorinių dažnio keitiklių, skirtų valdyti įvairių „Grundfos“ siurblių apsukas. CUE turi integruotą PI valdiklį ir tokias pačias funkcijas bei vartotojo sąsają kaip „Grundfos“ E siurbLIAI. Todėl CUE galima laikyti E siurblių asortimento išplėtimu.

CUE sprendimas suteikia šiuos privalumus:

- „Grundfos“ E siurblių funkcijos ir vartotojo sąsaja
- su sistema ir siurblių šeima susijusios funkcijos
- didesnis komfortas lyginant su nevaldomų apsukų siurbLIAIS
- labai paprastas įrengimas ir paleidimas lyginant su standartiniais dažnio keitikLIAIS
- iki 250 kW galios siurblių apsukų valdymas
- siurblių, įrengtų potencialiai sprogioje aplinkoje, apsukų valdymas

CUE turi tokius įėjimus ir išėjimus:

- RS-485 GENIbus
- analoginis 0-10 V įėjimas išoriniam kontrolinės vertės nustatymui
- analoginis įėjimas 0/4-20 mA jutiklio signalui
- keturi skaitmeniniai įėjimai įvairioms funkcijoms, pvz., išoriniam paleidimui/sustabdymui
- dvi signalizavimo relės (C/NO/NC).

Priedai:

Papildoma įėjimų/išėjimų plokštė

Papildomi įėjimai/išėjimai:

- vienas analoginis įėjimas 0/4-20 mA papildomo jutiklio signalui
- vienas analoginis 0-20 mA išėjimas
- du įėjimai Pt100/Pt1000 temperatūros jutikliams, pavyzdžiui, sekantiems variklio guolių temperatūrą

Variklio filtrai:

dU/dt ir pikinių įtampų variklio apvijose ir akustinio variklio triukšmingumo sumažinimui yra keli filtrai:

- dU/dt filtrai, 11-250 kW
- sinusiniai filtrai, 0.55-250 kW

Techniniai duomenys:

Sertifikatai ant vardinės plokštės: CE, CULUS, C-TICK

Įrengimas:

Aplinkos temperatūros intervalas: 0 .. 50 °C

Santykinis drėgnis: 5-95 %

Elektrotechniniai duomenys:

Nominali galia - P2: 7.5 kW  
Elektros tinklo dažnis: 50 / 60 Hz  
Nominali įtampa: 3 x 380-440/441-500 V  
Nominali srovė: 16-14.5 A  
Maksimali vartojama srovė: 16 A  
Efektyvumas esant pilnai apkrovai: 97 %  
Korpuso klasė (IEC 34-5): IP20



Įmonės pavadinimas:

Paruošė:

Telefonas:

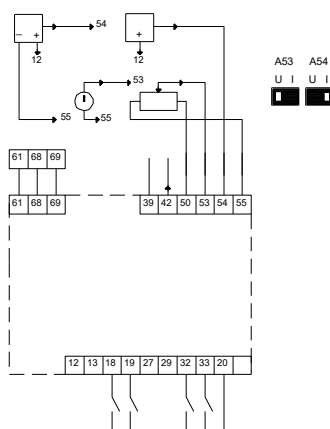
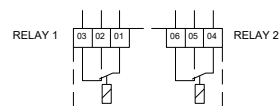
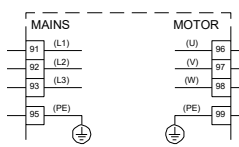
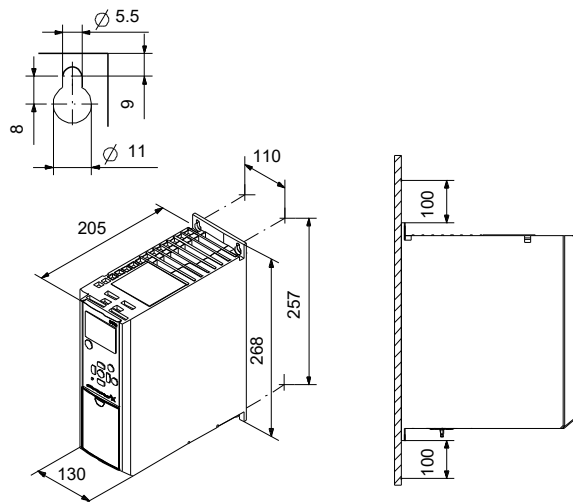
Data:

2023-07-11

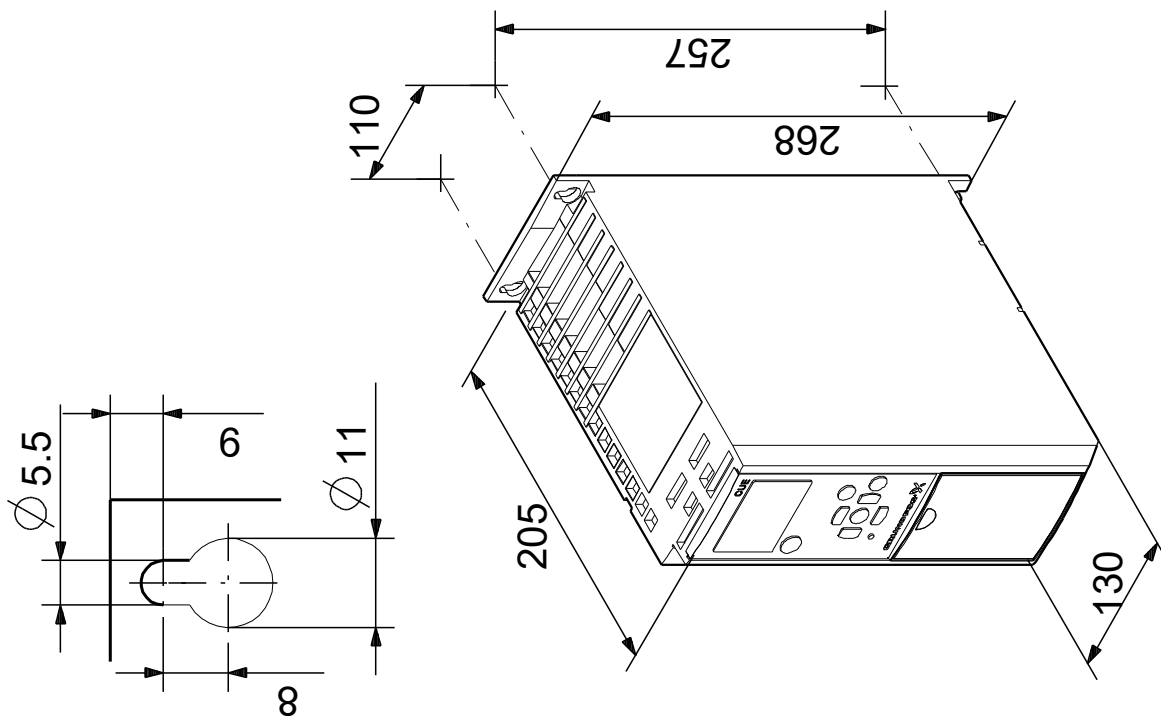
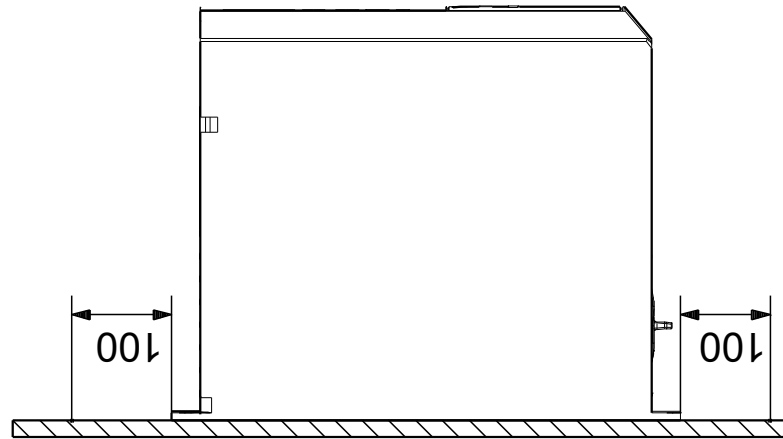
Kiekis	Aprašymas
--------	-----------

1	Kita: Neto masė: 6.6 kg Bruto masė: 6.8 kg Danijos VVS Nr.: 382995075 Kilmės šalis: DK Muitinės kodas: 85044095
---	--------------------------------------------------------------------------------------------------------------------------------

Aprašymas	Vertė
<b>Bendra informacija:</b>	
Produkto pavadinimas:	CUE 3X380-500V IP20 7,5KW
Produkto Nr.:	99616715
EAN numeris:	5713831974208
<b>Techniniai duomenys:</b>	
Sertifikatai ant vardinės plokštelės:	CE, CULUS, C-TICK
<b>Įrengimas:</b>	
Aplinkos temperatūros intervalas:	0 .. 50 °C
Santykinis drėgnis:	5-95 %
Sumontuota ant:	Siena
<b>Elektrotechniniai duomenys:</b>	
Nominali galia - P2:	7.5 kW
Elektros tinklo dažnis:	50 / 60 Hz
Nominali įtampa:	3 x 380-440/441-500 V
Nominali srovė:	16-14.5 A
Maksimali vartojama srovė:	16 A
Efektyvumas esant pilnai apkrovai:	97 %
Korpuso klasė (IEC 34-5):	IP20
Integruota variklio apsauga:	TAIP
Šiluminė apsauga:	išor.
Kabelio ilgis:	150/300 m
<b>Kita:</b>	
Neto masė:	6.6 kg
Bruto masė:	6.8 kg
Danijos VVS Nr.:	382995075
Kilmės šalis:	DK
Muitinės kodas:	85044095

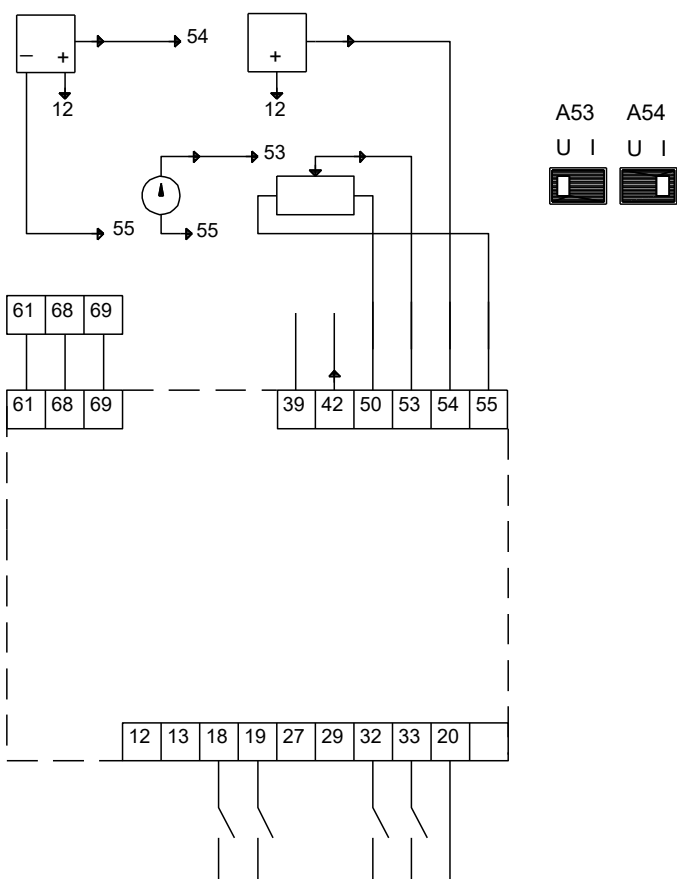
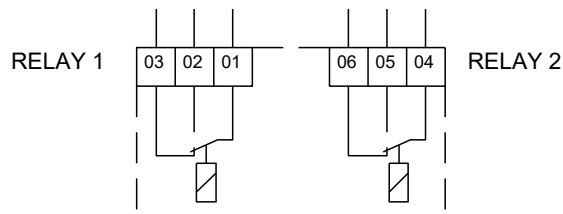
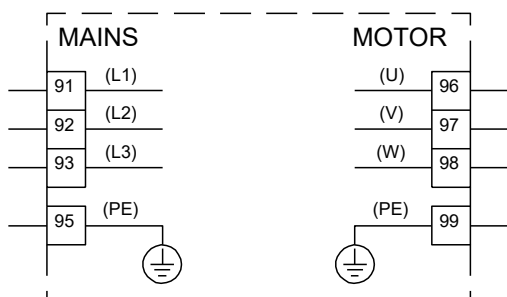


## 99616715 CUE 3X380-500V IP20 7,5KW



Atkreipkite dėmesį! Visi matmenys, jei nenurodyta kitaip, pateikti milimetrais.  
Atsakomybės apribojimas: šiame supaprastintame matmenų brėžinyje neparodytos visos detalės.

## 99616715 CUE 3X380-500V IP20 7,5KW



Atkreipkite dėmesį! Visi matmenys, jei nenurodyta kitaip, pateikti milimetrais.