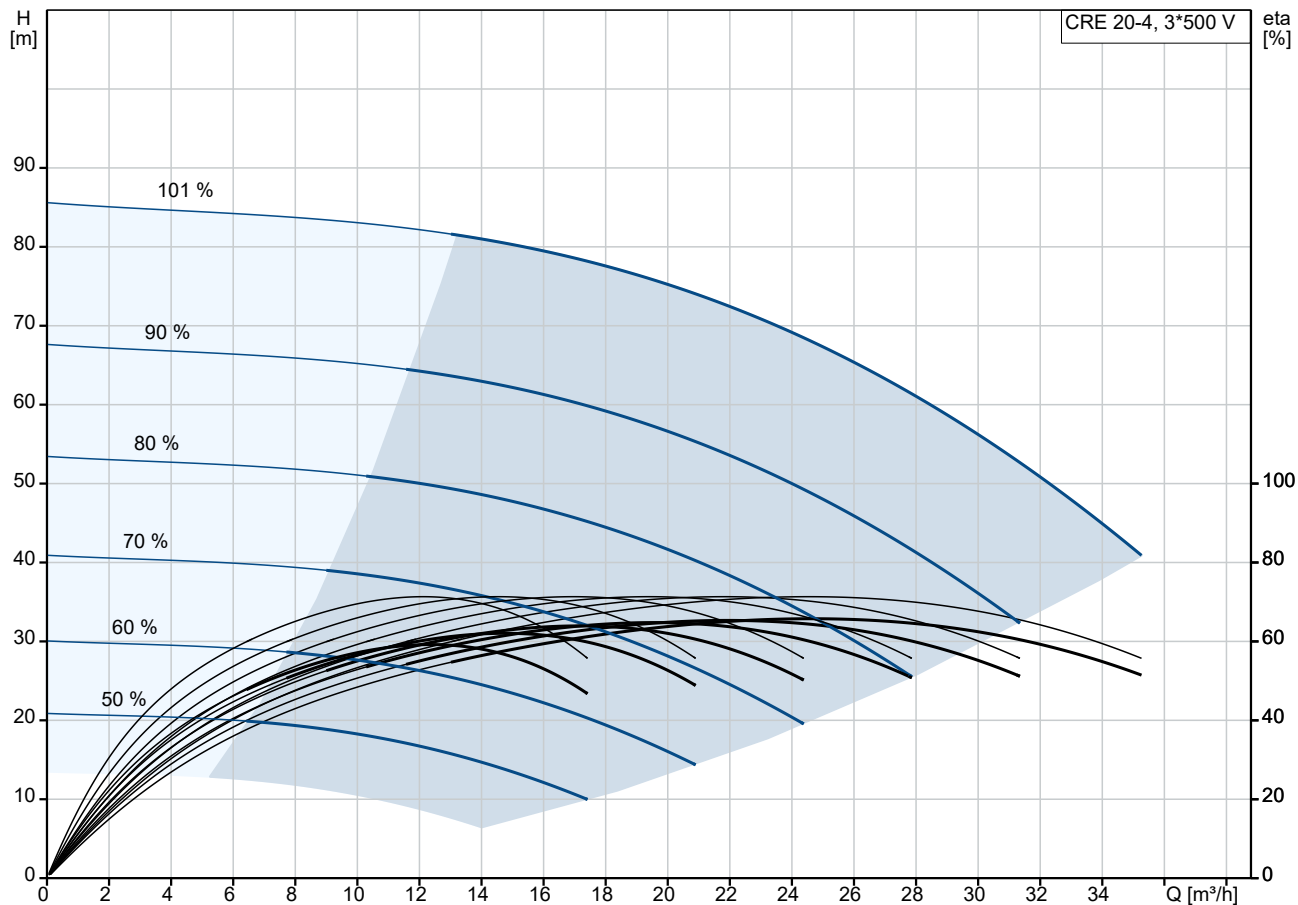
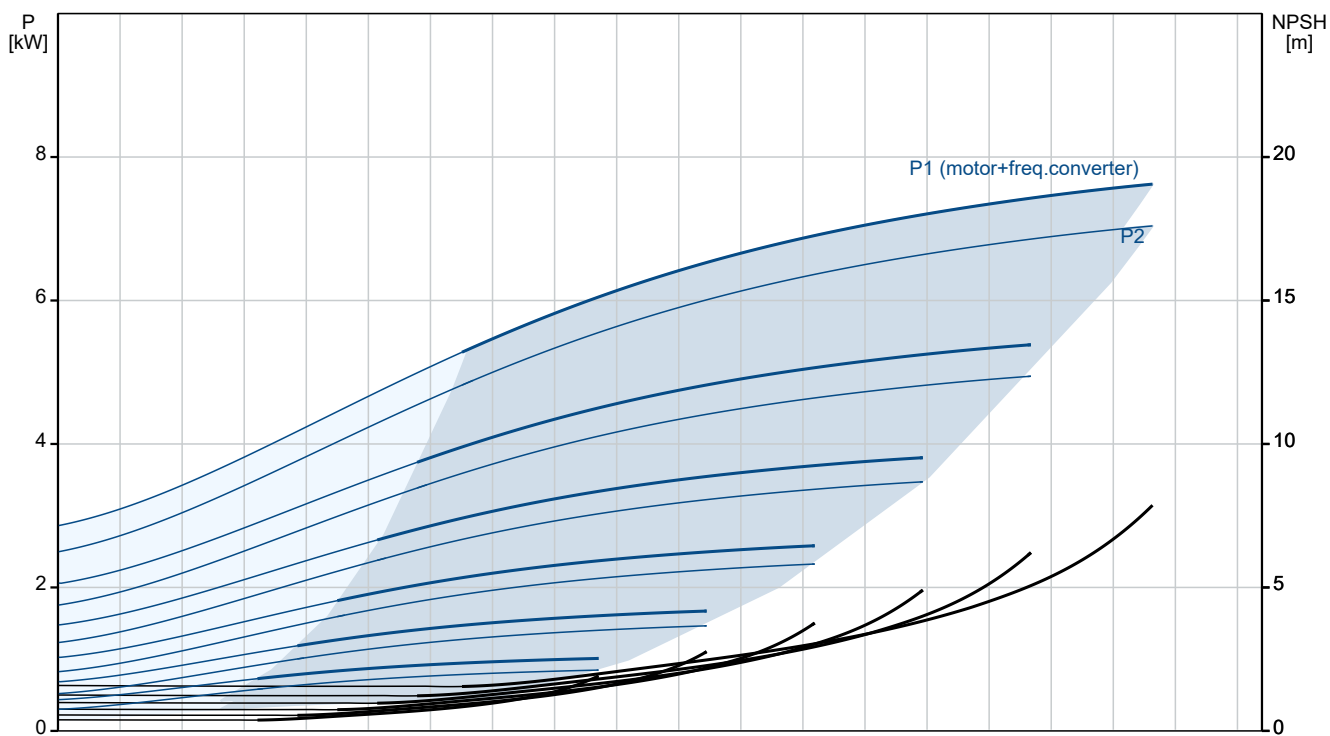


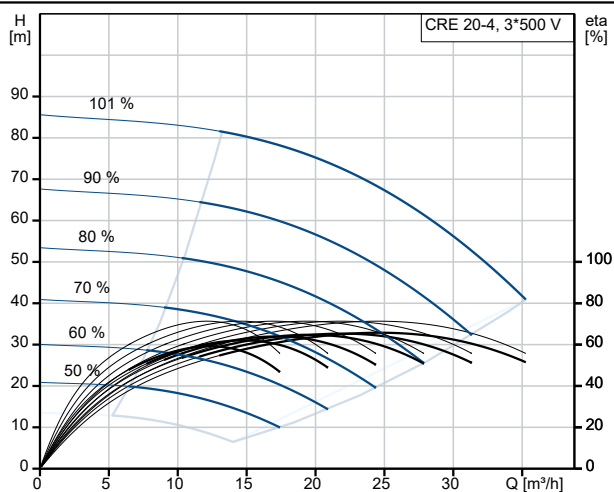
99071670 CRE 20-4 N-F-A-E-HQQE



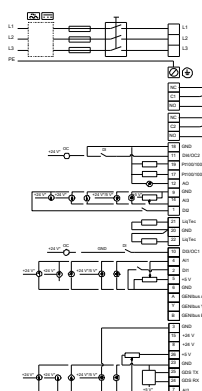
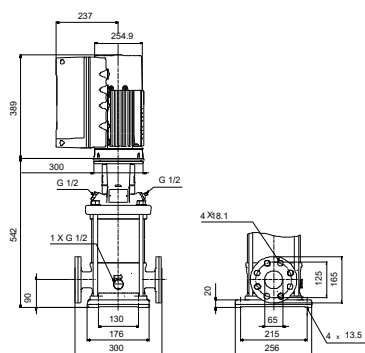
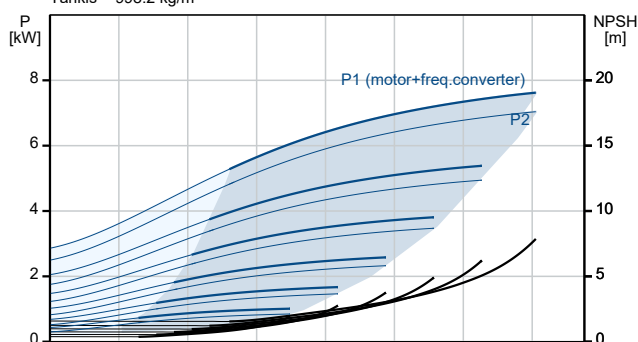
Siurbiamas skystis = Vanduo
 Skysčio temperatūra darbo metu = 20 °C
 Tankis = 998.2 kg/m³



Aprašymas	Vertė
Bendra informacija:	
Produkto pavadinimas:	CRE 20-4 N-F-A-E-HQQE
Produkto Nr.:	99071670
EAN numeris:	5712606195886
Techniniai duomenys:	
Siurblio apsukos, kurioms pateikti siurblio duomenys:	3525 rpm
Nominalus debitas:	25.3 m ³ /h
Nominalus slėgio aukštis:	67.1 m
Slėgio aukštis, maks.:	84.7 m
Pakopos:	4
Darbaračiai:	4
Sumažinto skersmens darbaračių skaičius:	0
Žemas NPSH:	N
Siurblio orientacija:	Vertikalus
Veleno sandariklio konfigūracija:	Pavienis
Veleno sandariklio kodas:	HQQE
Sertifikatai:	CE, EAC, UKCA, SEPRO
Tinkamumo geriamajam vandeniui sertifikatai:	WRAS, ACS
Kreivės tikslumas:	ISO9906:2012 3B
Siurblio versija:	N
Modelis:	A
Medžiagos:	
Pagrindas:	Ketus
Pagrindas:	EN 1561 EN-GJL-200
Pagrindas:	ASTM A48-25B
Darbaratis:	Nerūdijantysis plienas
Darbaratis:	EN 1.4301
Darbaratis:	AISI 304
Medžiagų kodas:	A
Gumos kodas:	E
Guolis:	SIC
Įrengimas:	
Maksimali aplinkos temperatūra:	50 °C
Maksimalus darbinis slėgis:	16 bar
Maks. slėgis esant nurodytai temp.:	16 bar / 120 °C
Maks. slėgis esant nurodytai temp.:	16 bar / -20 °C
Jungties tipas:	DIN
Įvado jungties dydis:	DN 50
Išvado jungties dydis:	DN 50
Vamzdžio jungties slėgio klasė:	PN 25
Variklio flanšo dydis:	FF265
Jungties kodas:	F
Skystis:	
Siurbiamas skystis:	Vanduo
Skystio temperatūros diapazonas:	-20 .. 120 °C
Skystio temperatūra eksploataavimo metu:	20 °C
Tankis:	998.2 kg/m ³
Elektrotechniniai duomenys:	
Variklio standartas:	IEC
Variklio tipas:	132SF
Nominali galia - P1:	7.5 kW
Siurbliui reikalinga galia (P2):	7.5 kW
Padidintos / sumažintos galios variklis:	Standartinis variklis

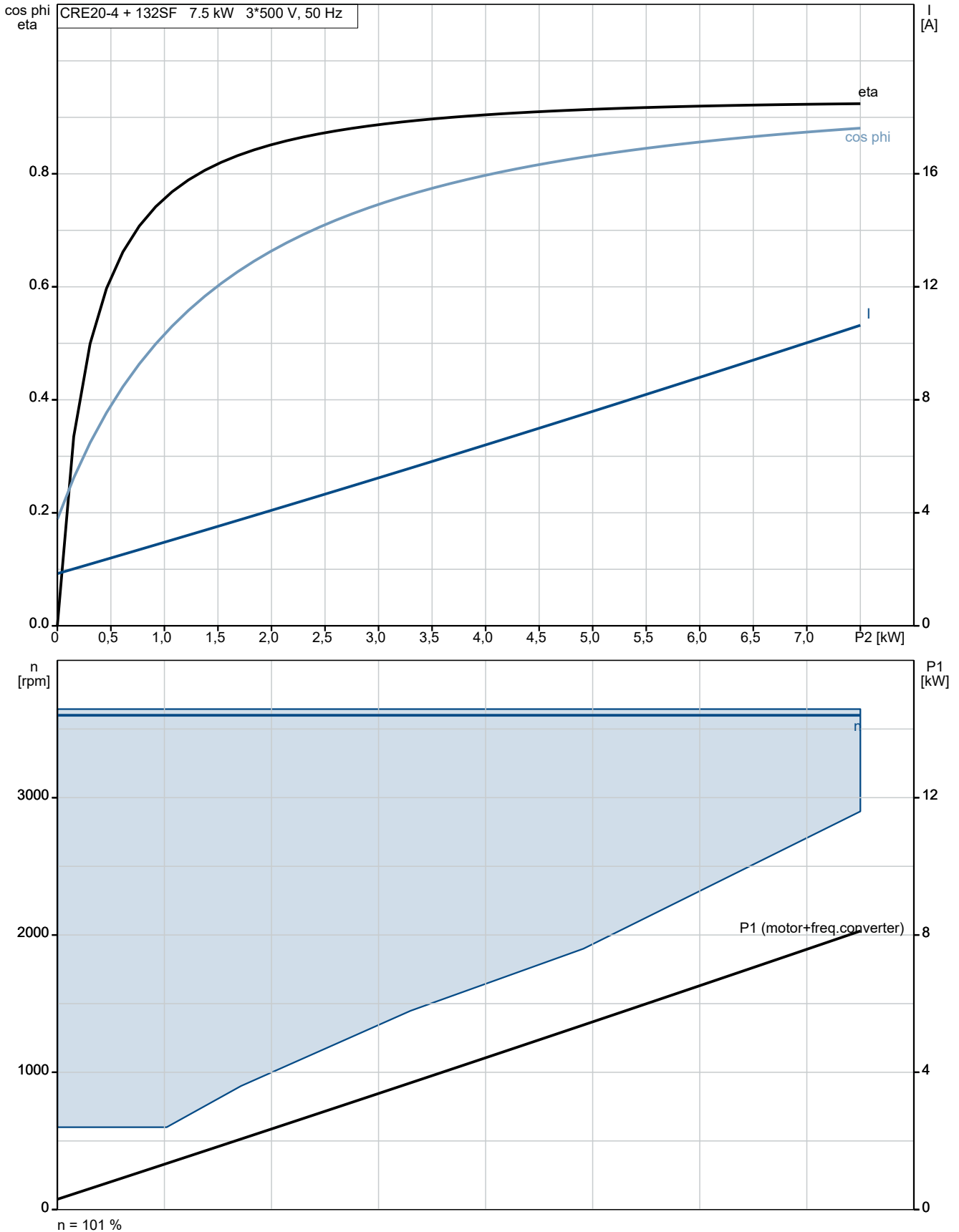


Siurbiamas skystis = Vanduo
Skystio temperatūra darbo metu = 20 °C
Tankis = 998.2 kg/m³

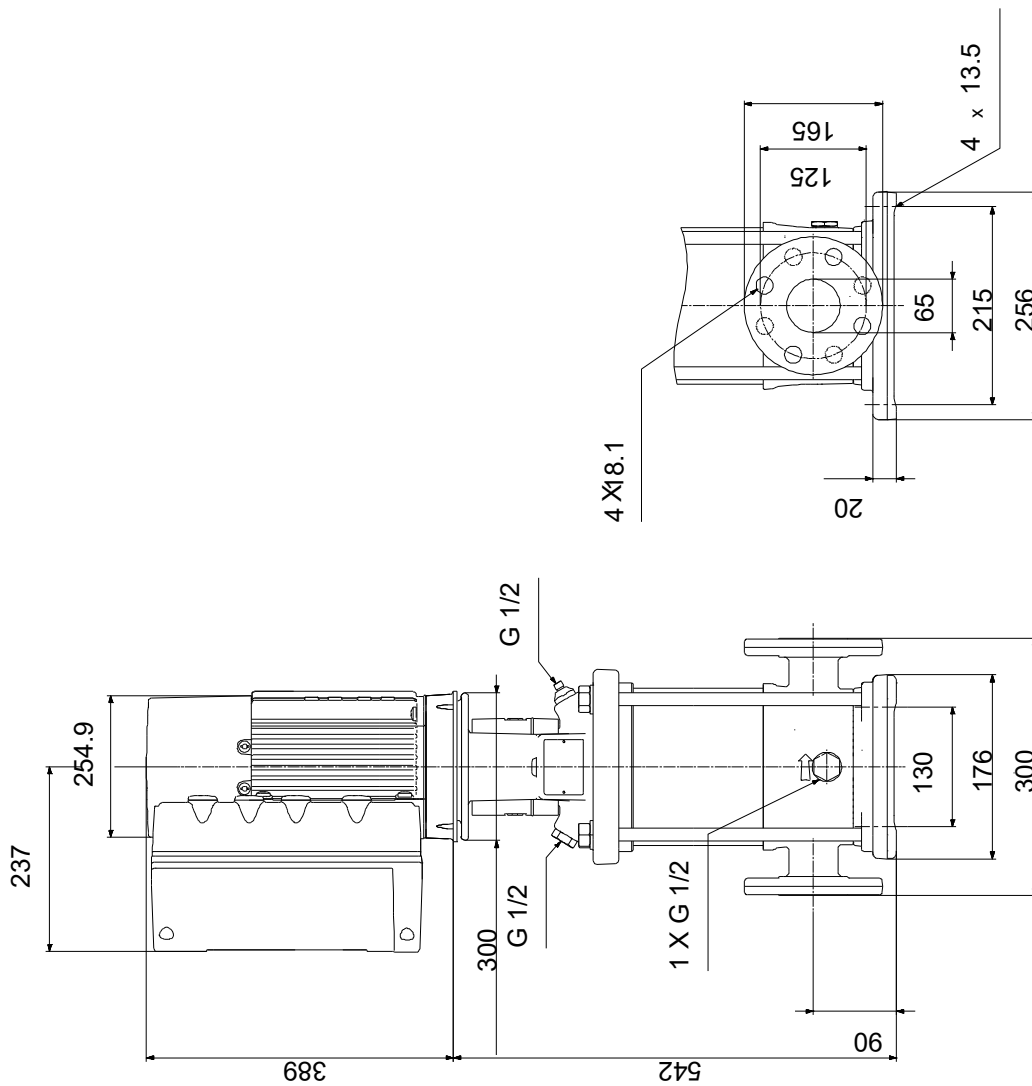


Aprašymas	Vertė
Elektros tinklo dažnis:	50 / 60 Hz
Nominali įtampa:	3 x 380-500 V
Nominali srovė:	14.1-11.2 A
Cos fi - galios koeficientas:	0.93-0.89
Nominalios apsukos:	360-4000 rpm
IE efektyvumo klasė:	IE5
Variklio našumas esant pilnai apkrovai:	92.5 %
Korpuso klasė (IEC 34-5):	IP55
Izoliacijos klasė (IEC 85):	F
Integruota variklio apsauga:	ELEC
Variklio Nr.:	98971052
Valdikliai:	
Valdymo skydas:	Standartinis
Funkcinis modulis:	FM300 - Pažangus
Frequency converter:	Built-in
Slėgio jutiklis:	T
Kita:	
Kontaktų dėžutės padėtis:	6 val.
Minimalaus efektyvumo koeficientas, MEI ≥:	0.70
Neto masė:	94 kg
Bruto masė:	122 kg
Tiekimo tūris:	0.37 m ³
Konfig. failo Nr.:	99059193
Danijos VVS Nr.:	386005104

99071670 CRE 20-4 N-F-A-E-HQQE

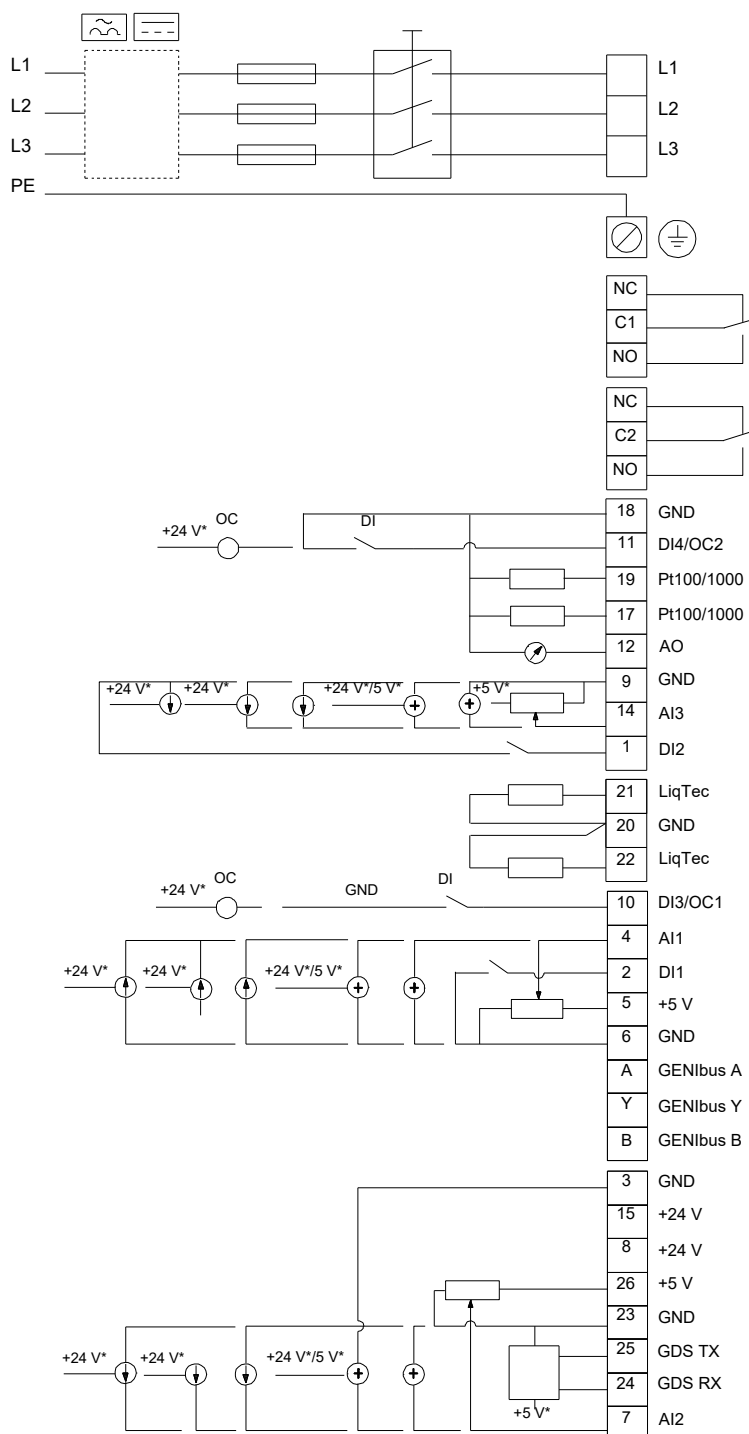


99071670 CRE 20-4 N-F-A-E-HQQE



Atkreipkite dėmesį! Visi matmenys, jei nenurodyta kitaip, pateikti milimetrais.
Atsakomybės apribojimas: šiame supaprastintame matmenų brėžinyje neparodytos visos detalės.

99071670 CRE 20-4 N-F-A-E-HQQE



Atkreipkite dėmesį! Visi matmenys, jei nenurodyta kitaip, pateikti milimetrais.