

Kiekis Aprašymas

1 CRE 45-2-2 N-F-A-E-HQQE



Atkreipkite dėmesį! Paveikslėlyje parodytas produktas gali skirtis nuo tikrojo

Produkto Nr.: [99072018](#)

Vertikalus, daugiapakopis, išcentrinis siurblys su įvadu ir išvadu tame pačiame lygyje (linijinis). Variklio galvutė ir pagrindas yra iš ketaus, visos kitos su skysčiu kontaktuojančios dalys yra iš nerūdijančio plieno. Kasetinis veleno sandariklis užtikrina didelį patikimumą, saugų naudojimą, paprastą priėjimą ir remontą. Sukimo momentas perduodamas per perskiriamą movą. Vamzdžiai prijungiami DIN flanšais.

Siurblys turi 3 fazių ventiliatoriumi aušinamą, nuolatinio magneto, sinchroninį variklį. Variklis pagal IEC 60034-30-2 klasifikuojamas kaip IE5 efektyvumo klasės variklis.

Variklis turi kontaktų dėžutėje integruotą dažnio keitiklį ir PI valdiklį. Tai leidžia tolygiai valdyti variklio apsukas ir taip užtikrinti, kad darbo parametrai atitiktų konkrečius poreikius. Per valdymo skydelį ant variklio kontaktų dėžutės galima nustatyti reikiamą kontrolinę vertę, taip pat nustatyti siurblių dirbti „Min.“ arba „Maks“ režimu, arba jį sustabdyti. Valdymo skydelyje esantis „Grundfos Eye“ indikatorius vizualiai rodo siurblio būseną:

- „Maitinimas įjungtas“: Variklis dirba (sukasi žali indikatoriai) arba nedirba (žali indikatoriai šviečia nuolat)
- „Ispėjimas“: Variklis vis dar dirba (sukasi geltoni indikatoriai) arba buvo sustabdytas (geltoni indikatoriai šviečia nuolat)
- „Aliarmas“: Variklis sustabdytas (mirksi raudoni indikatoriai)

Ryšį su siurbliu galima palaikyti per „Grundfos GO Remote“ (papildomas prietaisas). Naudojant nuotolinį valdymą galima nustatyti daugiau darbo parametru bei nuskaityti įvairius parametrus, pvz., „Esama vertė“, „Apsukos“, „Naudojama galia“ ir „Sunaudota energija“.

Kontaktų dėžutėje yra įvairių jėgimų ir išėjimų, leidžiančių variklį naudoti pažangiose sistemose, kuriose reikia daug jėgimų ir išėjimų:

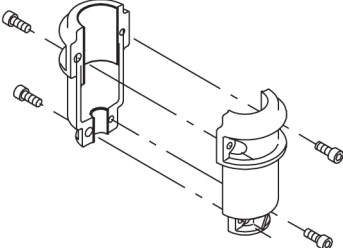
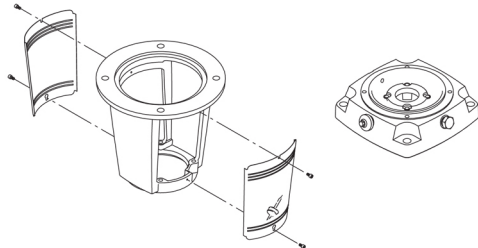
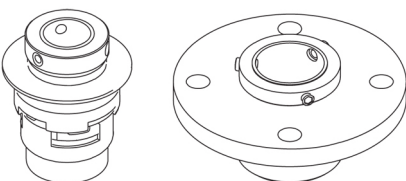
- du specialūs skaitmeniniai jėgimai
- trys analoginiai jėgimai, 0(4)-20 mA, 0-5 V, 0-10 V, 0,5 - 3,5 V; prie vieno iš jų jau gamykloje prijungtas slėgio jutiklis
- 5 V maitinimas potenciometru ir jutikliui
- vienas analoginis išėjimas, 0–10 V, 0(4)–20 mA
- du konfigūruojami skaitmeniniai jėgimai arba atviro kolektoriaus išėjimai
- du Pt100/Pt1000 jėgimai
- „LiqTec“, apsaugos nuo sausosios eigos jutiklio jėgimas
- „Grundfos“ skaitmeninio jutiklio jėgimas ir išėjimas
- 24 V maitinimas jutikliams
- du signalizavimo relių išėjimai (nulinio potencialo kontaktai)
- GENIbus jungtis
- jungtis „Grundfos“ CIM pramoninio tinklo moduliui

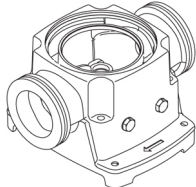
Kiti produkto duomenys

Siurblyje yra slėgio jutiklis, registruojantis slėgį siurblio išvade ir leidžiantis valdyti siurblių taip, kad būtų palaikomas pastovus slėgis.

Per valdymo skydelį ant variklio kontaktų dėžutės galima nustatyti reikiamą kontrolinę vertę, taip pat nustatyti siurblių dirbti „Min.“ arba „Maks“ režimu, arba jį sustabdyti. Valdymo skydelyje esantis „Grundfos Eye“ indikatorius vizualiai rodo siurblio būseną:

- „Maitinimas įjungtas“: Variklis dirba (sukasi žali indikatoriai) arba nedirba (žali indikatoriai šviečia nuolat)
- „Ispėjimas“: Variklis vis dar dirba (sukasi geltoni indikatoriai) arba buvo sustabdytas (geltoni indikatoriai šviečia nuolat)
- „Aliarmas“: Variklis sustabdytas (mirksi raudoni indikatoriai)

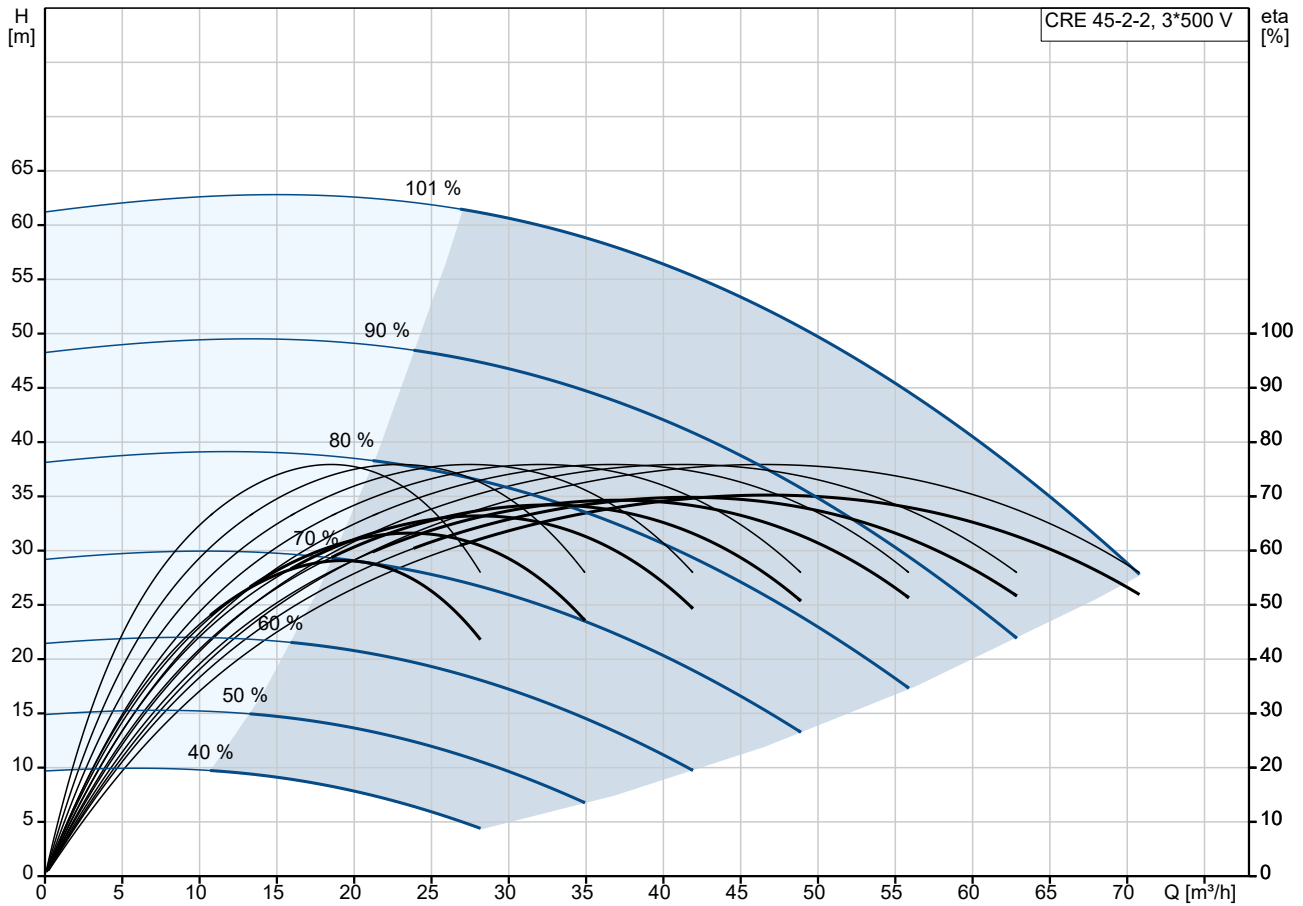
Kiekis	Aprašymas
1	<p>Ryšį su siurbliu galima palaikyti per „Grundfos GO Remote“ (papildomas prietaisas). Naudojant nuotolinį valdymą galima nustatyti daugiau darbo parametrų bei nuskaityti įvairius parametrus, pvz., „Esama vertė“, „Apsukos“, „Naudojama galia“ ir „Sunaudota energija“.</p> <p>Plieninės, ketinės ir aliumininės dalys padengtos epoksidine danga katodinio elektrolitinio nusodinimo (CED) būdu. CED – tai aukštos kokybės dažymo procesas, kai aplink produktus sukuriama elektros laukas užtikrina dažų dalelių nusodinimą ant paviršiaus plonu, tiksliai kontroliuojamu sluoksniu. Būtina šio proceso dalis yra pradinis paruošimas. Visą procesą sudaro šie elementai:</p> <ol style="list-style-type: none">1) Valymas šarmais.2) Padengimas cinko fosfatu.3) Katodinis elektrolitinis nusodinimas.4) Sukietinimas, pasiekiant 18-22 my m sausos plėvelės storį. <p>Padengto produkto spalvos kodas yra NCS 9000/RAL 9005.</p> <h3>Siurblys</h3> <p>Siurblių ir variklio veleną jungia ilga perskirta jungiamoji mova. Ji integruota į variklio atramą naudojant du movos gaubtus. Ilga jungiamoji mova leidžia pakeisti veleno sandariklį nenuimant variklio nuo siurblio.</p>  <p>Siurblio galvą ir variklį jungia variklio atrama. Siurblio galvoje yra bendras 1/2" užpildymo kamštis ir oro išleidimo varžtas.</p>  <p>Siurblys turi subalansuotą O žiedo sandariklį su standžia sukimo momento perdavimo sistema. Šio tipo sandariklis yra sumontuotas kasetėje, o tai leidžia saugiai ir lengvai jį pakeisti. Dėl subalansavimo šio tipo sandariklis tinka aukšto slėgio sistemoms. Taip pat kasetės konstrukcija apsaugo siurblio veleną nuo galimo dilimo dėl dinaminio O žiedo tarp siurblio veleno ir veleno sandariklio.</p> <p>Sandarinimo paviršiai:</p> <ul style="list-style-type: none">• Sukiojo sandarinimo žiedo medžiaga: silicio karbidas (SiC)• Stacionaraus lizdo medžiaga: silicio karbidas (SiC) <p>Ši medžiagų pora naudojama, kai reikia didesnio atsparumo korozijai. Didelis šios medžiagų poros kietumas užtikrina didelį atsparumą abrazyvinėms dalelėms.</p> <p>Antrinio sandariklio medžiaga: EPDM (etilenpropileno guma)</p> <p>EPDM yra labai atspari karštam vandeniui. EPDM netinka mineralinėms alyvoms.</p>  <p>Veleno sandariklį siurblio galvutėje laiko gaubtas ir varžtai. Jį galima pakeisti nenuimant variklio.</p>

Kiekis	Aprašymas
1	<p>Kameros ir darbaračiai ir yra pagaminti iš nerūdijančio plieno skardos. Kameroje yra PTFE žiedai, kurie užtikrina geresnį sandarumą ir didesnę efektyvumą. Darbaračiai turi glotnų paviršių, o menčių forma užtikrina didelį efektyvumą.</p> <p>Pagrindas yra iš ketaus. Pagrindo įvado ir išvado pusėse yra sriegiai manometrams. Siurblys prie pamato tvirtinamas keturiais varžtais per pagrindo plokštę. Flanšai prie pagrindo tvirtinami fiksavimo žiedais.</p>  <p>Variklis</p> <p>Variklis yra visiškai uždaras, ventiliatoriumi aušinamas variklis, kurio pagrindiniai matmenys atitinka IEC ir DIN standartus. Variklis yra pritvirtintas per laisvos angos flanšą (FF).</p> <p>Variklio montavimo ženklavimas atitinka IEC 60034-7: IM B 5 (kodas I) / IM 3001 (kodas II).</p> <p>Leistini elektros maitinimo svyravimai atitinka IEC 60034 reikalavimus.</p> <p>Variklis pagal IEC 60034-30-2 klasifikuojamas kaip IE5 efektyvumo klasės variklis.</p> <p>Varikliui nereikalinga jokia išorinė variklio apsauga. Variklio valdymo modulis turi apsaugą nuo lėta ir greitai kylančios temperatūros, pvz., nuolatinės perkrovos ir variklio užstrigimo.</p> <p>Techniniai duomenys</p> <p>Skystis: Siurbiamas skystis: Vanduo Skysčio temperatūros diapazonas: -30 .. 120 °C Skysčio temperatūra eksploatavimo metu: 20 °C Tankis: 998.2 kg/m³</p> <p>Techniniai duomenys: Siurblio apsukos, kurioms pateikti siurblio duomenys: 3529 rpm Nominalus debitas: 54 m³/h Nominalus slėgio aukštis: 46.4 m Siurblio orientacija: Vertikalus Veleno sandariklio konfigūracija: Pavienis Veleno sandariklio kodas: HQQE Sertifikatai: CE, EAC, UKCA, SEPRO Tinkamumo geriamajam vandeniui sertifikatai: WRAS, ACS Kreivės tikslumas: ISO9906:2012 3B</p> <p>Medžiagos: Pagrindas: Ketus EN 1563 EN-GJS-500-7 ASTM A536 80-55-06 Darbaratis: Nerūdijantysis plienas EN 1.4301 AISI 304 Guolis: SIC Atraminis guolis: Graflon</p> <p>Įrengimas: Maksimali aplinkos temperatūra: 50 °C Maksimalus darbinis slėgis: 16 bar Maks. slėgis esant nurodytai temp.: 16 bar / 120 °C 16 bar / -30 °C</p>

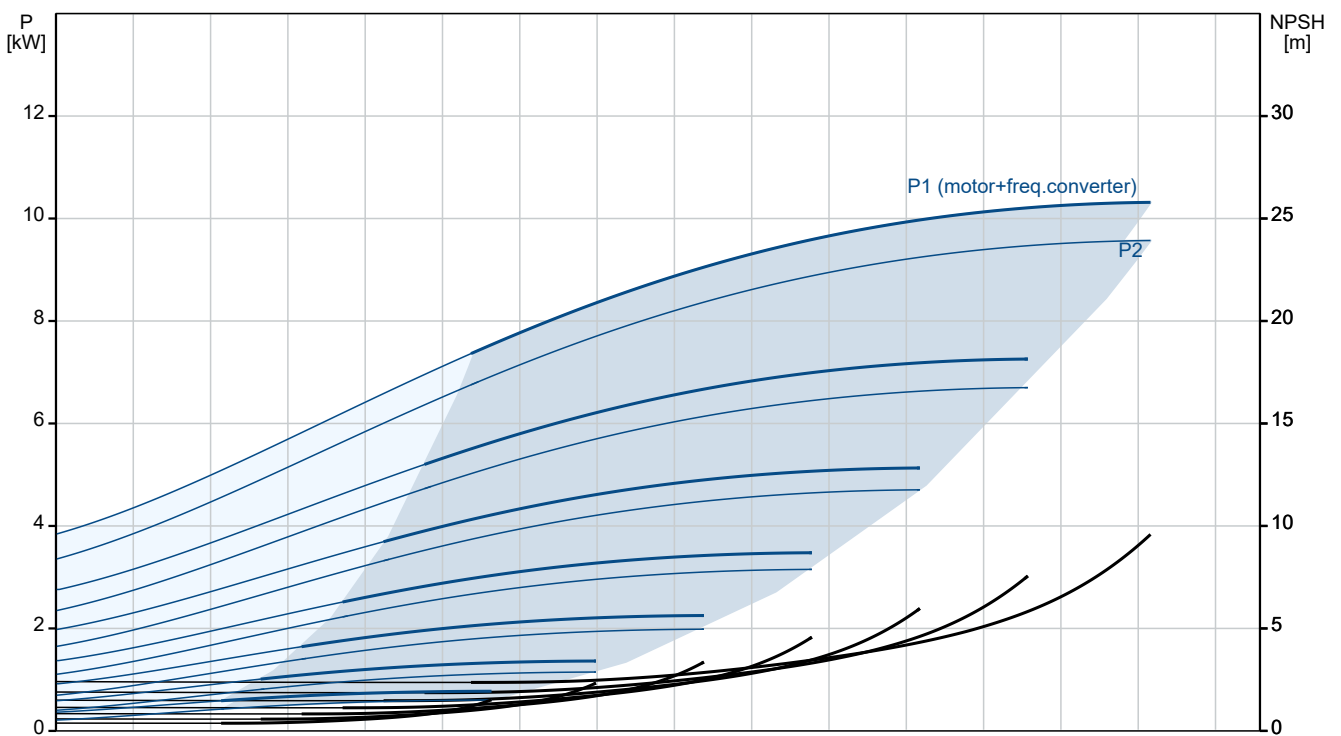
Kiekis | **Aprašymas**

1	Jungties tipas:	DIN
	Įvado jungties dydis:	DN 80
	Išvado jungties dydis:	DN 80
	Vamzdžio jungties slėgio klasė:	PN 40
	Variklio flanšo dydis:	FF300
	Elektrotechniniai duomenys:	
	Variklio standartas:	IEC
	Variklio tipas:	160MH
	Nominali galia - P2:	11 kW
	Siurbliui reikalinga galia (P2):	11 kW
	Padidintos / sumažintos galios variklis:	Standartinis variklis
	Elektros tinklo dažnis:	50 / 60 Hz
	Nominali įtampa:	3 x 380-500 V
	Nominali srovė:	20.3-16.0 A
	Cos φ - galios koeficientas:	0.93-0.90
	Nominalios apskros:	360-4000 rpm
	IE efektyvumo klasė:	IE5
	Variklio našumas esant pilnai apkrovai:	93.1 %
	Korpuso klasė (IEC 34-5):	IP55
	Izoliacijos klasė (IEC 85):	F
	Variklio Nr.:	98971053
	Valdikliai:	
	Frequency converter:	Built-in
	Slėgio jutiklis:	T
	Kita:	
	Kontaktų dėžutės padėtis:	6 val.
	Minimalaus efektyvumo koeficientas, MEI ≥:	0.70
	Neto masė:	136 kg
	Bruto masė:	169 kg
	Tiekimo tūris:	0.495 m ³

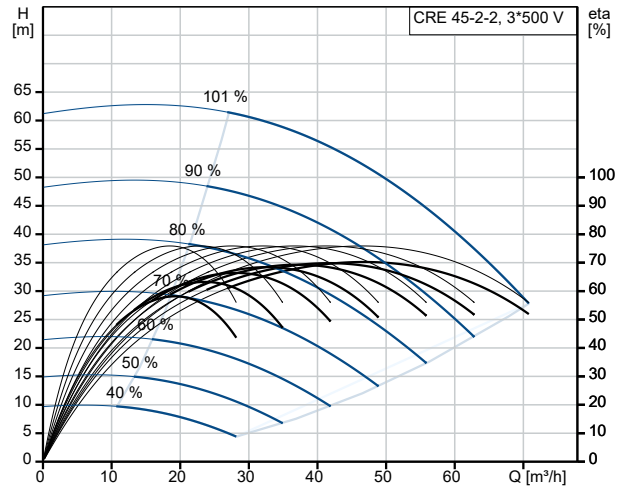
99072018 CRE 45-2-2 N-F-A-E-HQQE



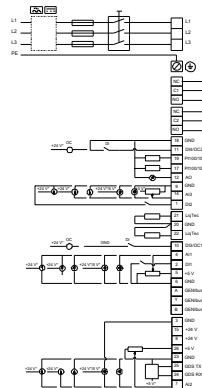
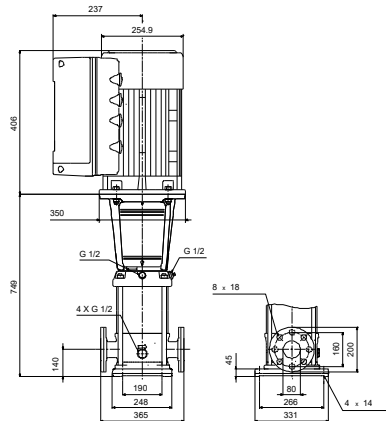
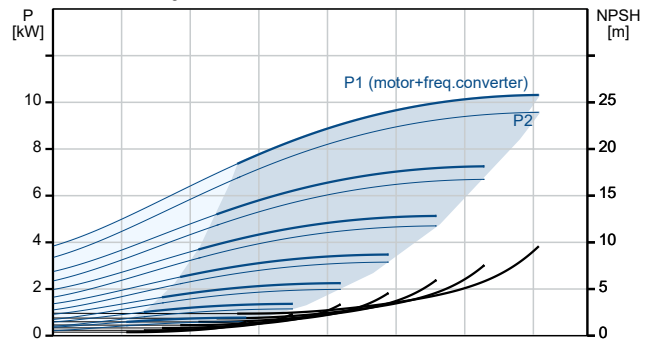
Siurbiamas skystis = Vanduo
 Skysčio temperatūra darbo metu = 20 °C
 Tankis = 998.2 kg/m³



Aprašymas	Vertė
Bendra informacija:	
Produkto pavadinimas:	CRE 45-2-2 N-F-A-E-HQQE
Produkto Nr.:	99072018
EAN numeris:	5712606202812
Techniniai duomenys:	
Siurblio apsukos, kurioms pateikti siurblio duomenys:	3529 rpm
Nominalus debitas:	54 m ³ /h
Nominalus slėgio aukštis:	46.4 m
Slėgio aukštis, maks.:	59.8 m
Pakopos:	2
Darbaraičiai:	2
Sumažinto skersmens darbaraičių skaičius:	2
Žemas NPSH:	N
Siurblio orientacija:	Vertikalus
Veleno sandariklio konfigūracija:	Pavienis
Veleno sandariklio kodas:	HQQE
Sertifikatai:	CE,EAC,UKCA,SEPRO
Tinkamumo geriamajam vandeniui sertifikatai:	WRAS,ACS
Kreivės tikslumas:	ISO9906:2012 3B
Siurblio versija:	N
Modelis:	B
Medžiagos:	
Pagrindas:	Ketus
Pagrindas:	EN 1563 EN-GJS-500-7
Pagrindas:	ASTM A536 80-55-06
Darbaratis:	Nerūdijantis plienas
Darbaratis:	EN 1.4301
Darbaratis:	AISI 304
Medžiagų kodas:	A
Gumos kodas:	E
Guolis:	SIC
Atraminis guolis:	Graflon
Įrengimas:	
Maksimali aplinkos temperatūra:	50 °C
Maksimalus darbinis slėgis:	16 bar
Maks. slėgis esant nurodytai temp.:	16 bar / 120 °C
Maks. slėgis esant nurodytai temp.:	16 bar / -30 °C
Jungties tipas:	DIN
Įvado jungties dydis:	DN 80
Išvado jungties dydis:	DN 80
Vamzdžio jungties slėgio klasė:	PN 40
Variklio flanšo dydis:	FF300
Jungties kodas:	F
Skystis:	
Siurbiamas skystis:	Vanduo
Skystio temperatūros diapazonas:	-30 .. 120 °C
Skystio temperatūra eksploataavimo metu:	20 °C
Tankis:	998.2 kg/m ³
Elektrotechniniai duomenys:	
Variklio standartas:	IEC
Variklio tipas:	160MH
Nominali galia - P2:	11 kW
Siurbliui reikalinga galia (P2):	11 kW
Padidintos / sumažintos galios variklis:	Standartinis variklis

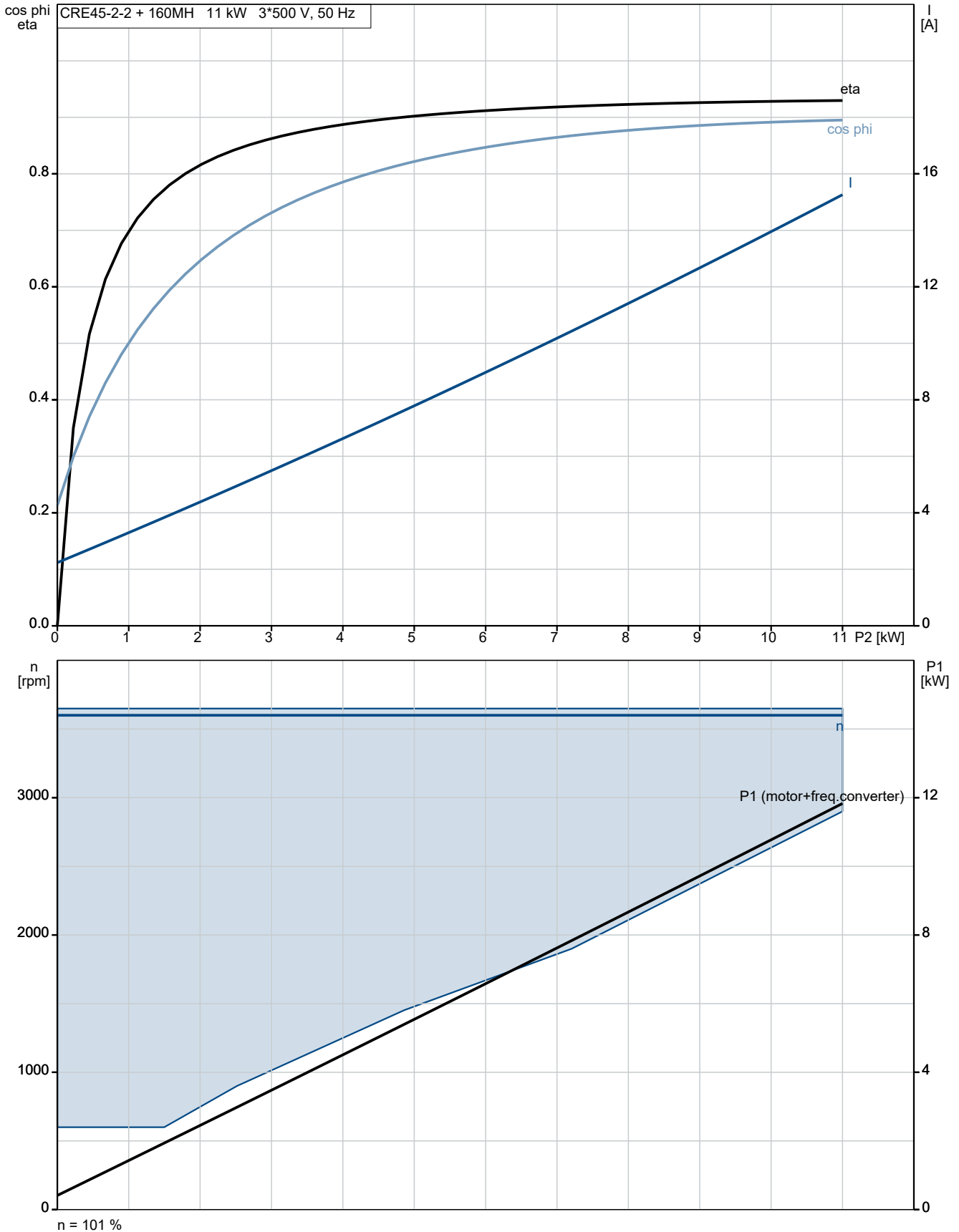


Siurbiamas skystis = Vanduo
Skystio temperatūra darbo metu = 20 °C
Tankis = 998.2 kg/m³

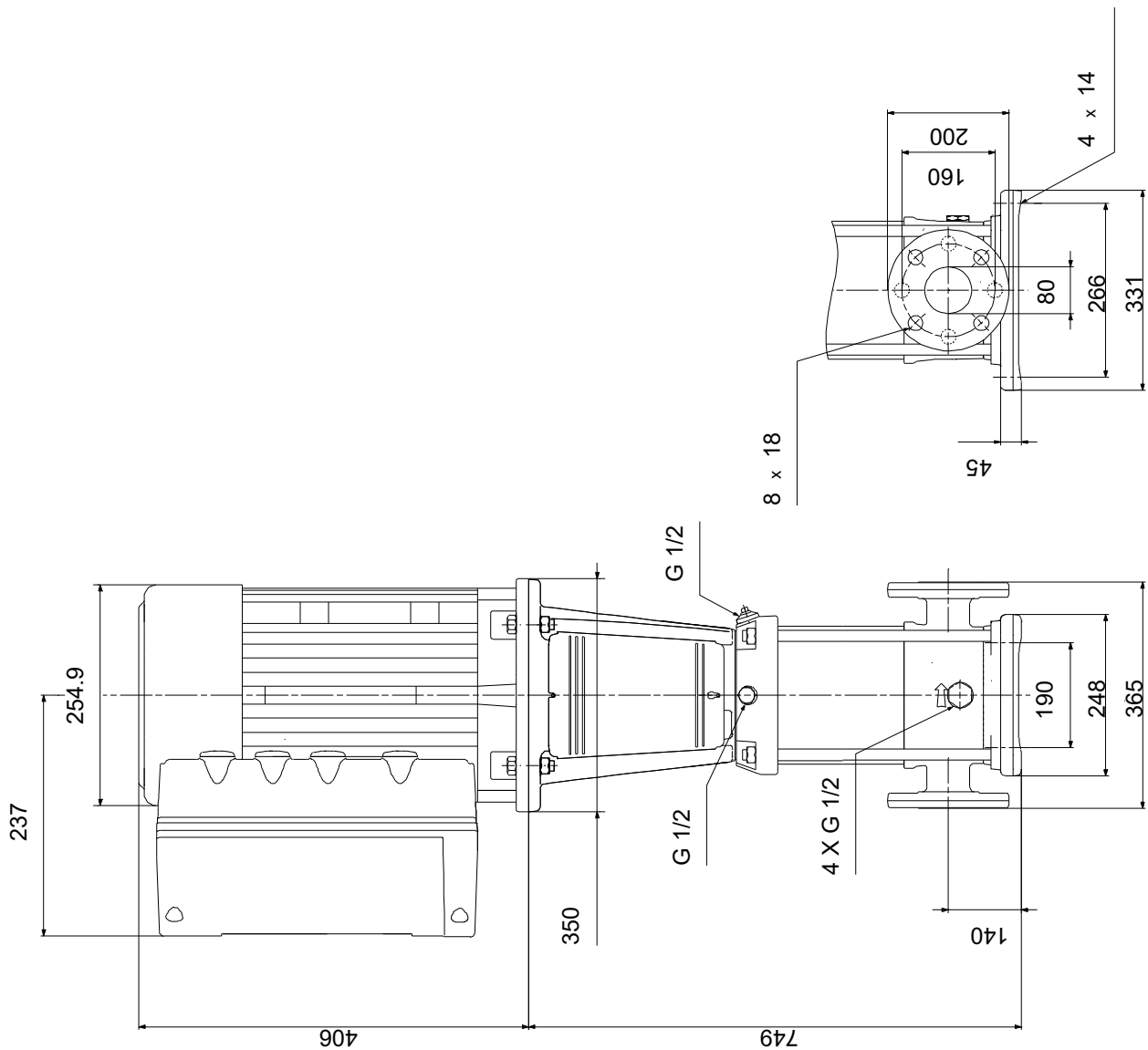


Aprašymas	Vertė
Elektros tinklo dažnis:	50 / 60 Hz
Nominali įtampa:	3 x 380-500 V
Nominali srovė:	20.3-16.0 A
Cos fi - galios koeficientas:	0.93-0.90
Nominalios apsuokos:	360-4000 rpm
IE efektyvumo klasė:	IE5
Variklio našumas esant pilnai apkrovai:	93.1 %
Korpuso klasė (IEC 34-5):	IP55
Izoliacijos klasė (IEC 85):	F
Integruota variklio apsauga:	ELEC
Variklio Nr.:	98971053
Valdikliai:	
Valdymo skydas:	Standartinis
Funkcinis modulis:	FM300 - Pažangus
Frequency converter:	Built-in
Slėgio jutiklis:	T
Kita:	
Kontaktų dėžutės padėtis:	6 val.
Minimalaus efektyvumo koeficientas, MEI ≥:	0.70
Neto masė:	136 kg
Bruto masė:	169 kg
Tiekimo tūris:	0.495 m ³
Konfig. failo Nr.:	99059367

99072018 CRE 45-2-2 N-F-A-E-HQQE

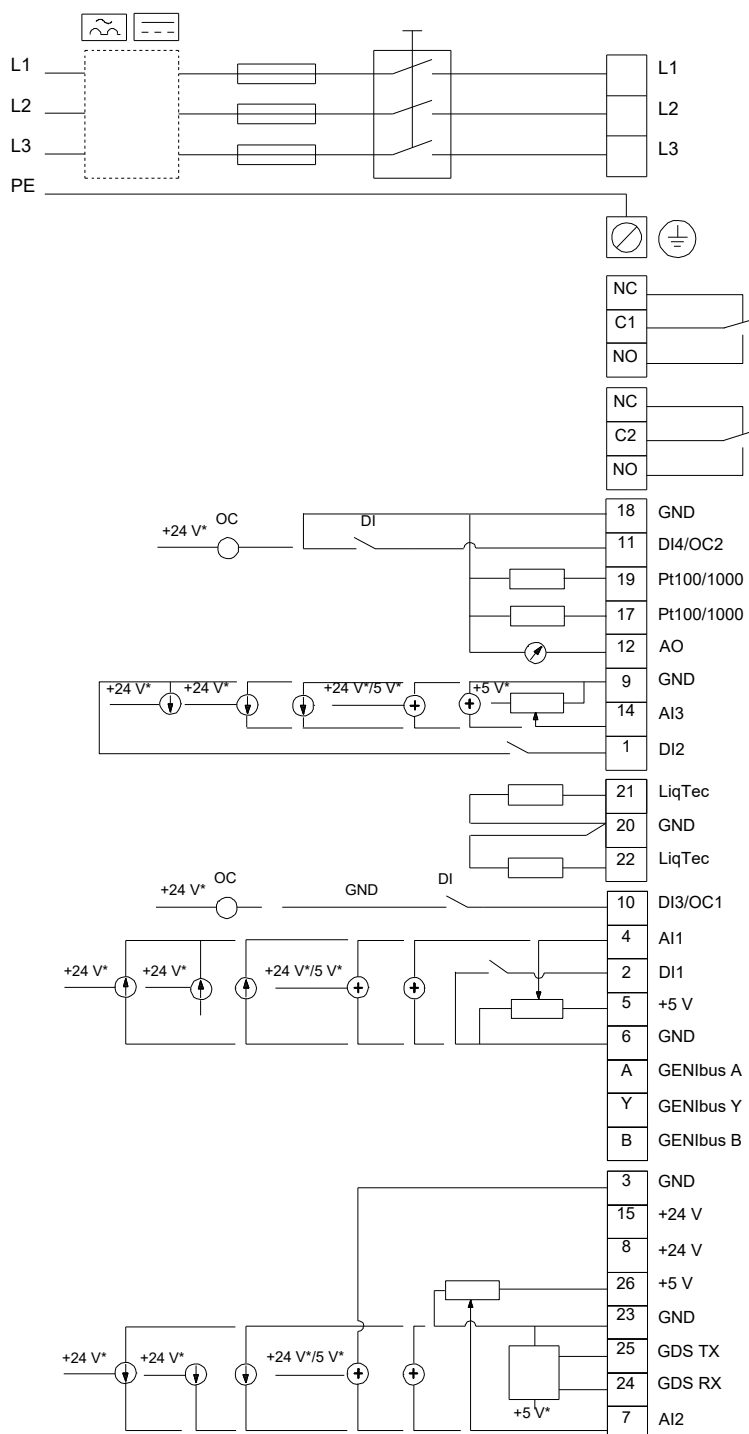


99072018 CRE 45-2-2 N-F-A-E-HQQE



Atkreipkite dėmesį! Visi matmenys, jei nenurodyta kitaip, pateikti milimetrais.
Atsakomybės apribojimas: šiame supaprastintame matmenų brėžinyje neparodytos visos detalės.

99072018 CRE 45-2-2 N-F-A-E-HQQE



Atkreipkite dėmesį! Visi matmenys, jei nenurodyta kitaip, pateikti milimetrais.