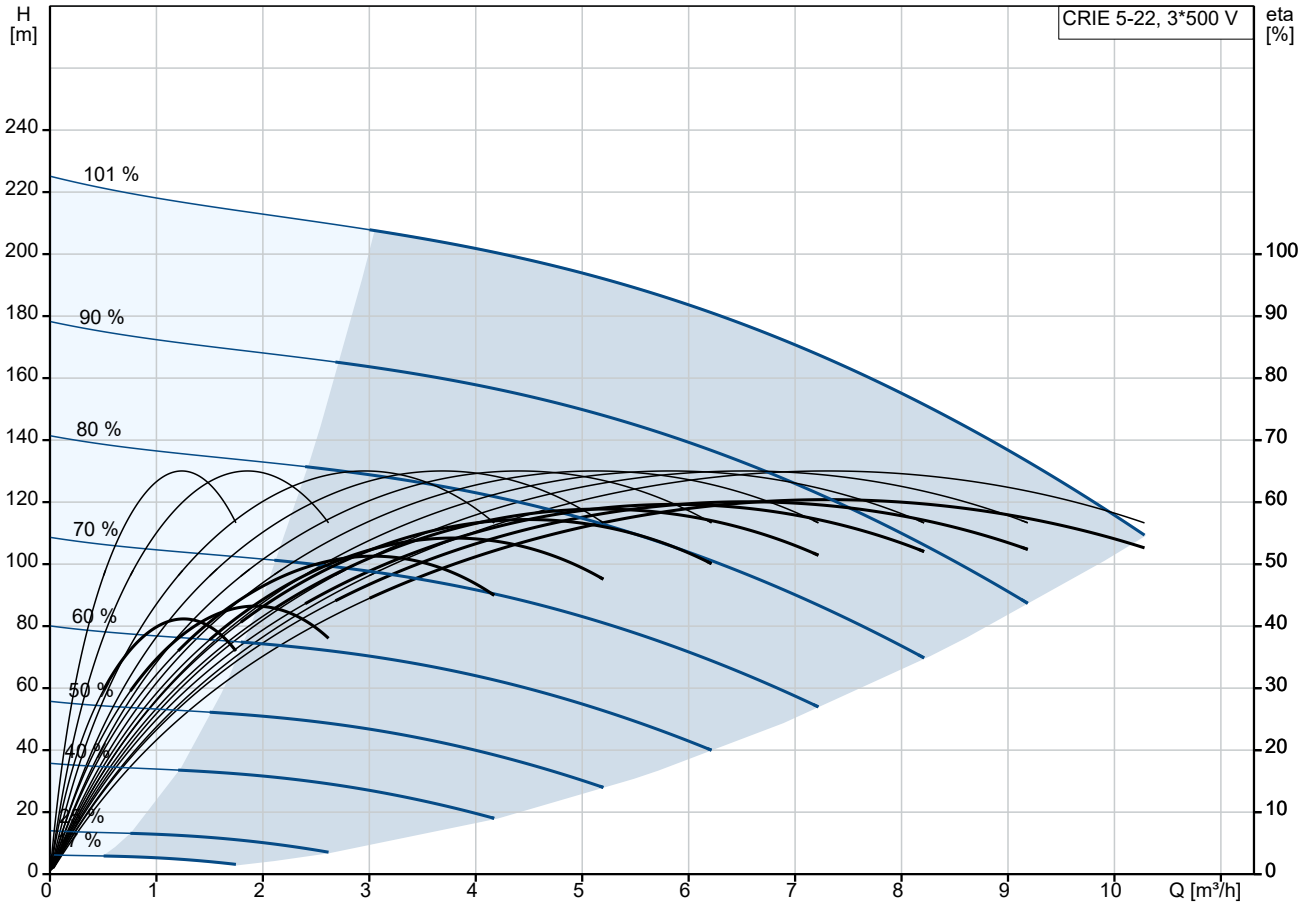
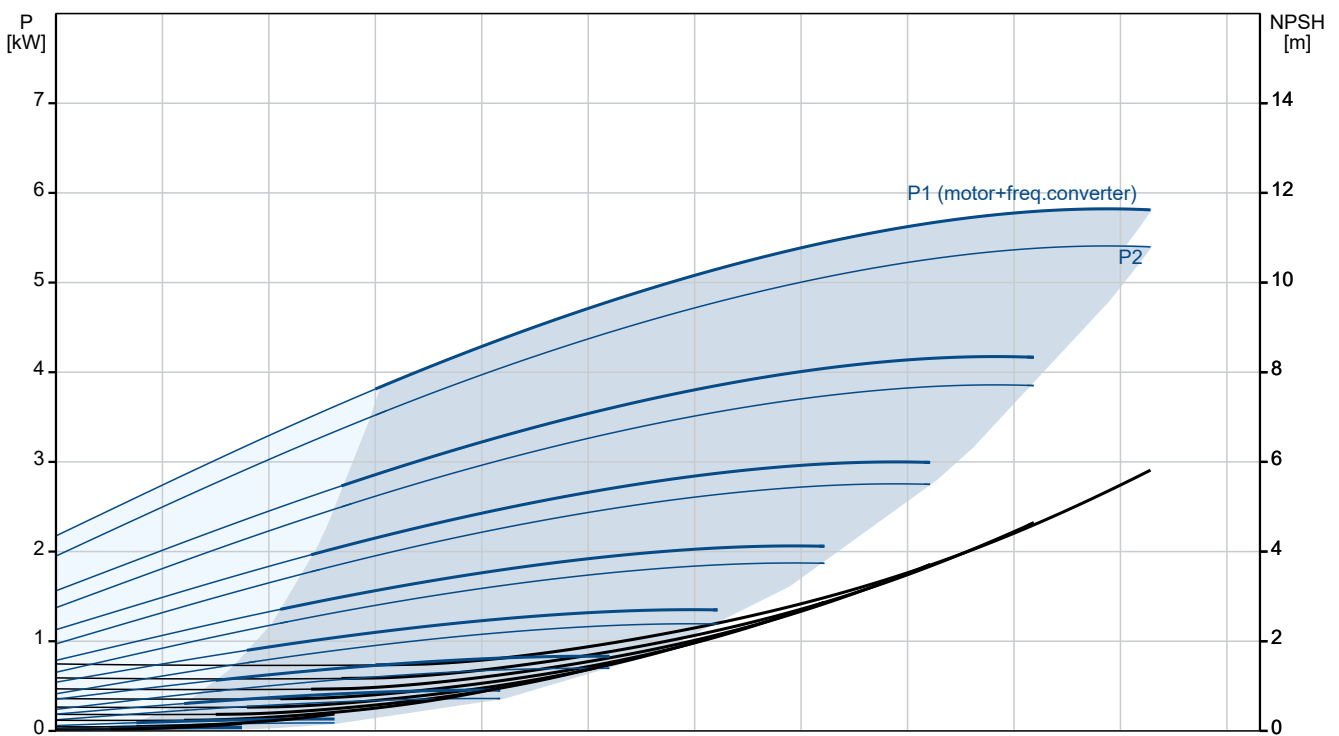


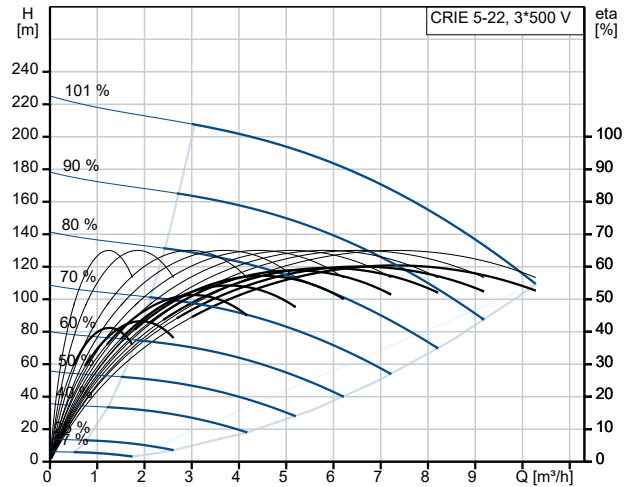
99072223 CRIE 5-22 N-FGJ-A-E-HQQE



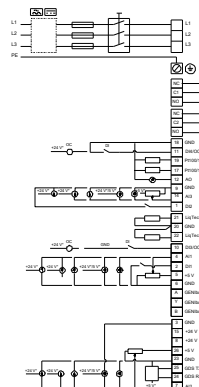
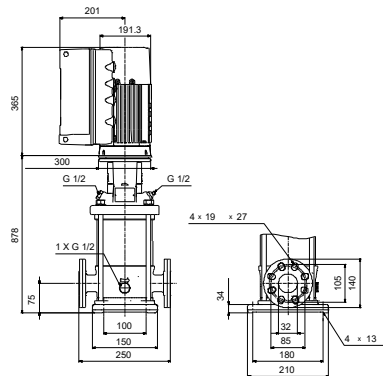
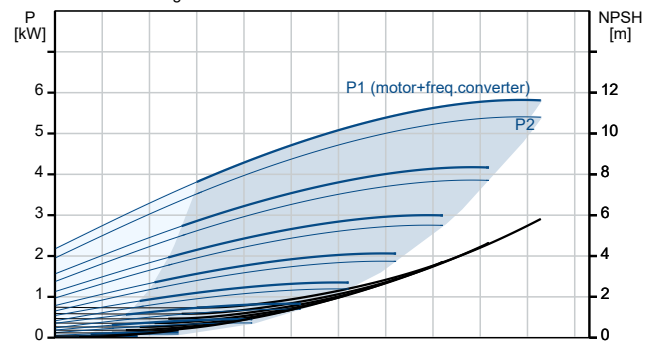
Siurbiamas skystis = Vanduo
 Skysčio temperatūra darbo metu = 20 °C
 Tankis = 998.2 kg/m³



| Aprašymas | Vertė |
|---|-----------------------------|
| Bendra informacija: | |
| Produkto pavadinimas: | CRIE 5-22 N-FGJ-A-E-HQQE |
| Produkto Nr.: | 99072223 |
| EAN numeris: | 5712606207084 |
| Techniniai duomenys: | |
| Siurblio apsukos, kurioms pateikti siurblio duomenys: | 3526 rpm |
| Nominalus debitas: | 6.9 m ³ /h |
| Nominalus slėgio aukštis: | 166.6 m |
| Slėgio aukštis, maks.: | 216.8 m |
| Pakopos: | 22 |
| Darbaraičiai: | 22 |
| Sumažinto skersmens darbaraičių skaičius: | 0 |
| Žemas NPSH: | N |
| Siurblio orientacija: | Vertikalus |
| Veleno sandariklio konfigūracija: | Pavienis |
| Veleno sandariklio kodas: | HQQE |
| Sertifikatai: | CE, EAC, UKCA, SEPRO |
| Tinkamumo geriamajam vandeniui sertifikatai: | WRAS, ACS |
| Kreivės tikslumas: | ISO9906:2012 3B |
| Siurblio versija: | N |
| Modelis: | A |
| Medžiagos: | |
| Pagrindas: | Nerūdijantis plienas |
| Pagrindas: | EN 1.4408 |
| Pagrindas: | AISI 316 |
| Darbaratis: | Nerūdijantis plienas |
| Darbaratis: | EN 1.4301 |
| Darbaratis: | AISI 304 |
| Medžiagų kodas: | A |
| Gumos kodas: | E |
| Guolis: | SIC |
| Įrengimas: | |
| Maksimali aplinkos temperatūra: | 50 °C |
| Maksimalus darbinis slėgis: | 25 bar |
| Maks. slėgis esant nurodytai temp.: | 25 bar / 120 °C |
| Maks. slėgis esant nurodytai temp.: | 25 bar / -20 °C |
| Jungties tipas: | DIN / ANSI / JIS |
| Įvado jungties dydis: | DN 25/32 |
| Išvado jungties dydis: | DN 25/32 |
| Vamzdžio jungties slėgio klasė: | PN 25 |
| Įvado flanšo klasė: | 300 lb |
| Variklio flanšo dydis: | FF265 |
| Jungties kodas: | FGJ |
| Skystis: | |
| Siurbiamas skystis: | Vanduo |
| Skystio temperatūros diapazonas: | -20 .. 120 °C |
| Skystio temperatūra eksploataavimo metu: | 20 °C |
| Tankis: | 998.2 kg/m ³ |
| Elektrotechniniai duomenys: | |
| Variklio standartas: | IEC |
| Variklio tipas: | 132SE |
| Nominali galia - P2: | 5.5 kW |
| Siurbliui reikalinga galia (P2): | 5.5 kW |
| Padidintos / sumažintos galios variklis: | Standartinis variklis |

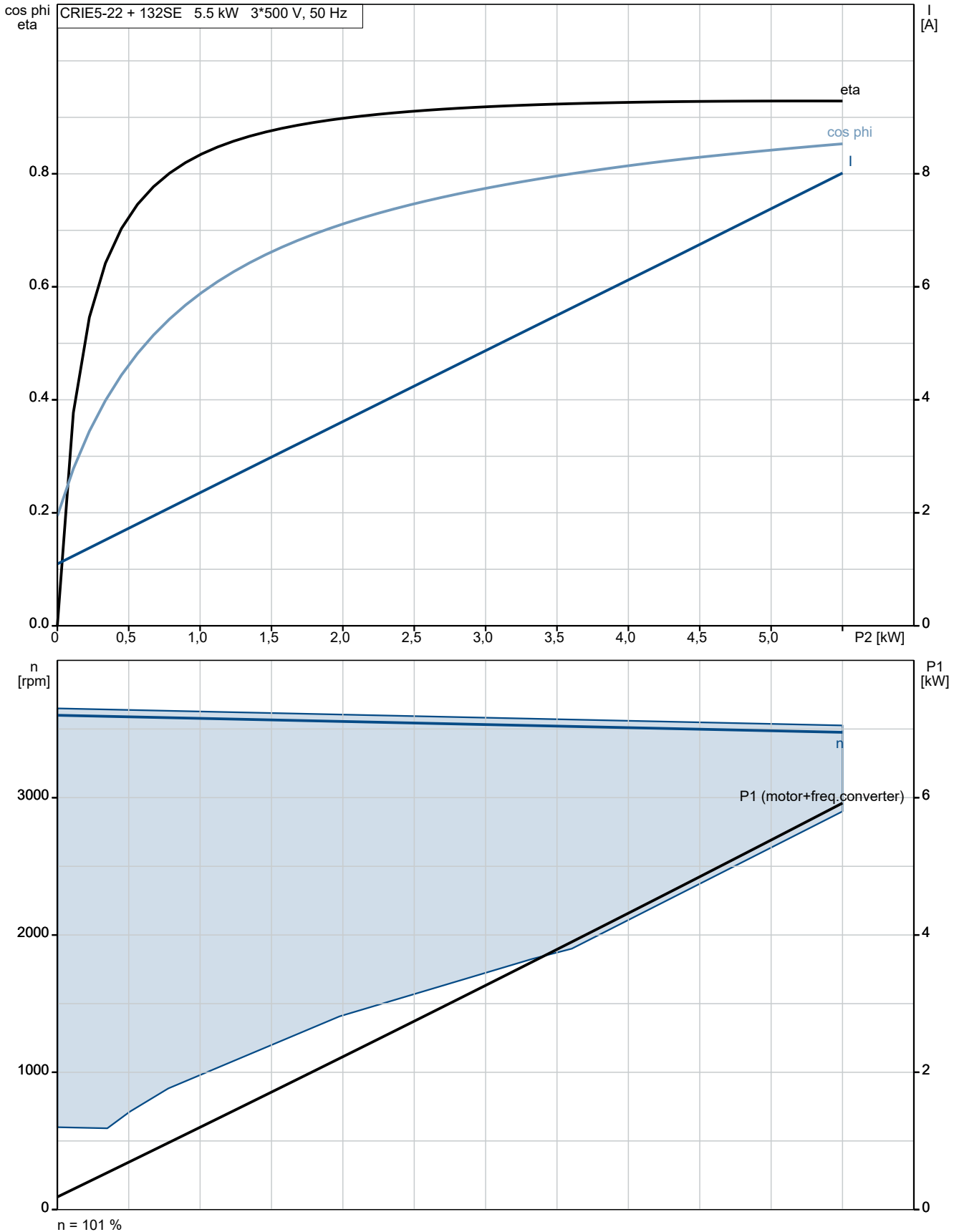


Siurbiamas skystis = Vanduo
Skystio temperatūra darbo metu = 20 °C
Tankis = 998.2 kg/m³

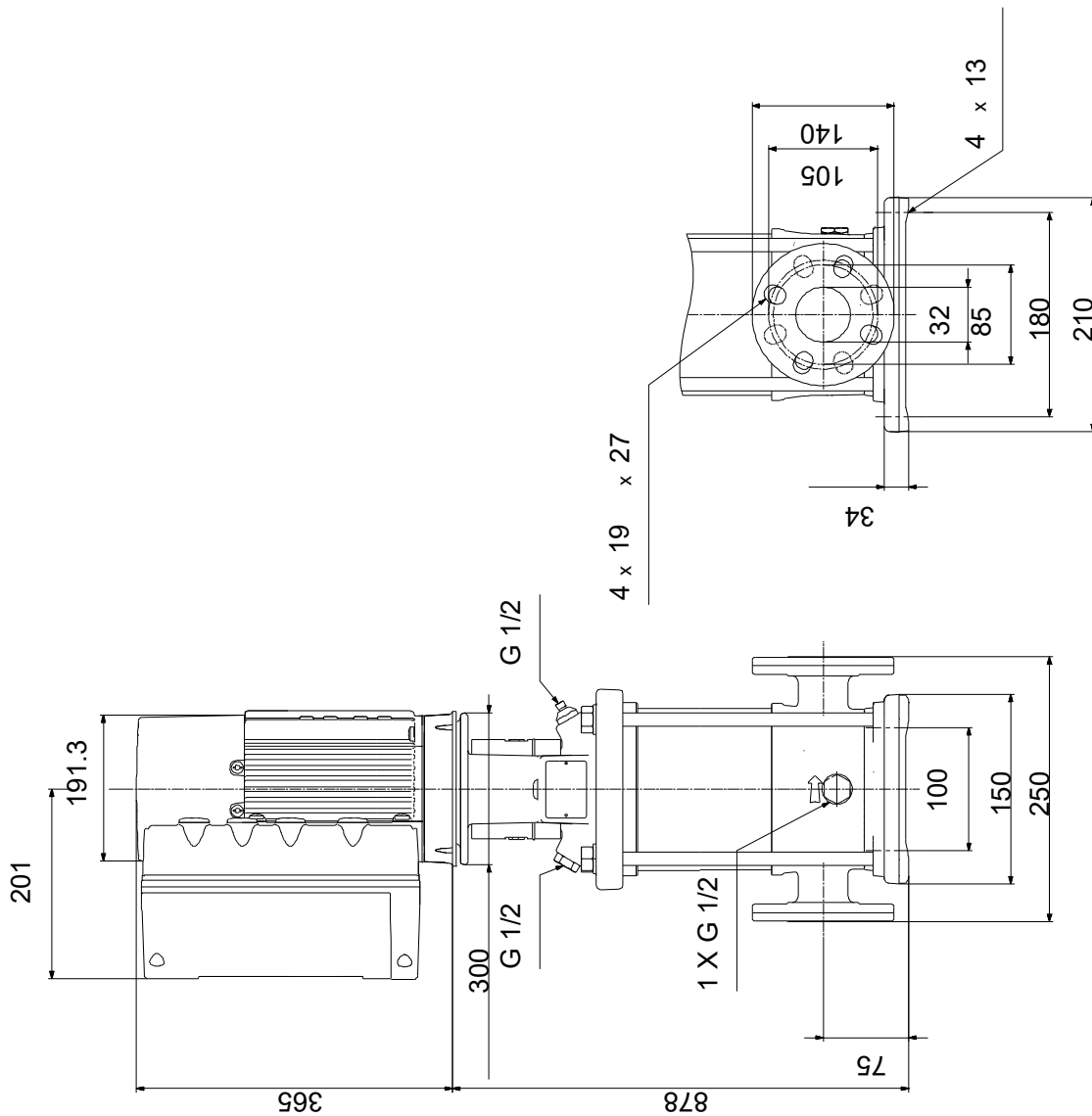


| Aprašymas | Vertė |
|---|----------------------|
| Elektros tinklo dažnis: | 50 / 60 Hz |
| Nominali įtampa: | 3 x 380-500 V |
| Nominali srovė: | 10.3-8.20 A |
| Cos fi - galios koeficientas: | 0.92-0.88 |
| Nominalios apsukos: | 360-4000 rpm |
| IE efektyvumo klasė: | IE5 |
| Variklio našumas esant pilnai apkrovai: | 92.7 % |
| Korpuso klasė (IEC 34-5): | IP55 |
| Izoliacijos klasė (IEC 85): | F |
| Integruota variklio apsauga: | ELEC |
| Variklio Nr.: | 98971051 |
| Valdikliai: | |
| Valdymo skydas: | Standartinis |
| Funkcinis modulis: | FM300 - Pažangus |
| Frequency converter: | Built-in |
| Slėgio jutiklis: | T |
| Kita: | |
| Kontaktų dėžutės padėtis: | 6 val. |
| Minimalaus efektyvumo koeficientas, MEI ≥: | 0.57 |
| Neto masė: | 69.5 kg |
| Bruto masė: | 96.6 kg |
| Tiekimo tūris: | 0.488 m ³ |
| Konfig. failo Nr.: | 99058919 |

99072223 CRIE 5-22 N-FGJ-A-E-HQQE

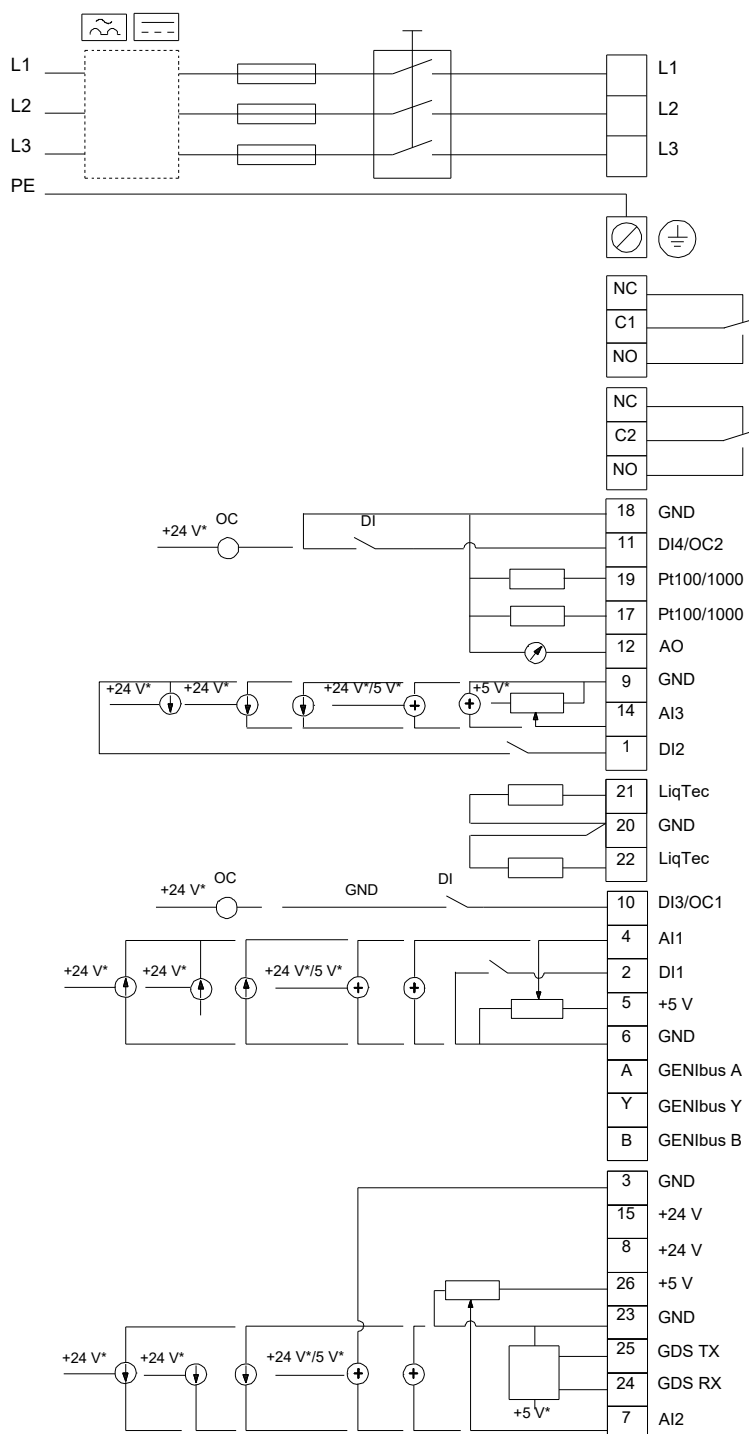


99072223 CRIE 5-22 N-FGJ-A-E-HQQE



Atkreipkite dėmesį! Visi matmenys, jei nenurodyta kitaip, pateikti milimetrais.
Atsakomybės apribojimas: šiame supaprastintame matmenų brėžinyje neparodytos visos detalės.

99072223 CRIE 5-22 N-FGJ-A-E-HQQE



Atkreipkite dėmesį! Visi matmenys, jei nenurodyta kitaip, pateikti milimetrais.