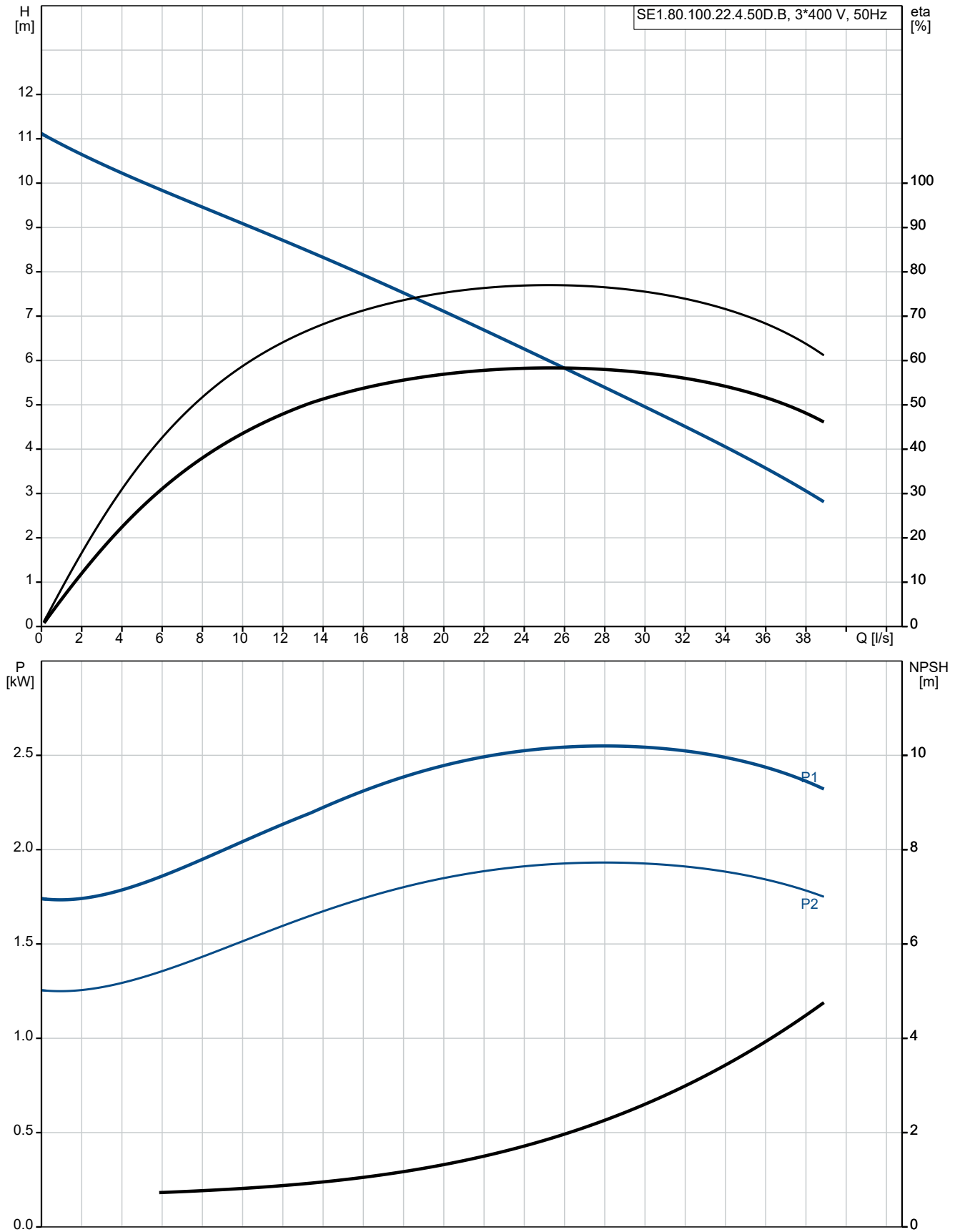


Kiekis	Aprašymas
1	<p>SE1.80.100.22.4.50D.B Produkto Nr.: 96048021</p> <p>Nesavisiurbis, vienpakopis, išcentrinis siurblys skirtas siurbti nuotekas, technologinį vandenį ir nevalytą kanalizacijos vandenį.</p> <p>Siurblys gali dirbti su pertraukomis arba nuolat. Beskystė nereikalaujanti priežiūros aušinimo sistema leidžia siurbliui naudoti ir panardintą, ir įrengtą sausai. Revoliucinis „S-tube®“ darbaratis laisvai praleidžia iki 80 mm skersmens sferinius objektus ir tinka nuotekoms, kuriose gali būti iki 3 % sausų medžiagų. Unikali nerūdijančio plieno apkabos sistema leidžia greitai ir lengvai atjungti siurbliū nuo variklio dalies atliekant techninę siurblio priežiūrą. Tam nereikia jokių specialių įrankių. Vamzdžiai prijungiami DIN flanšais.</p> <p>Valdikliai: Drėgmės jutiklis: be drėgmės jutiklio Vandens kiekio alyvoje jutiklis: be vandens alyvoje jutiklio Temperatūros jutiklis: N</p> <p>Skystis: Skysčio temperatūros diapazonas: 0 .. 40 °C Tankis: 998.2 kg/m³</p> <p>Techniniai duomenys: Darbaračio tipas: S VAMZDIS Maksimalus dalelių dydis: 80 mm Pirminis veleno sandariklis: SIC/SIC Maks. hidraulinis našumas: 72 % Sertifikatai ant vardinės plokštelės: EN12050-1 Kreivės tikslumas: ISO9906:2012 3B2</p> <p>Medžiagos: Siurblio korpusas: Ketus EN 1561 EN-GJL-250</p> <p>Darbaratis: Ketus EN 1561 EN-GJL-250</p> <p>Įrengimas: Maksimalus darbinis slėgis: 6 bar Standartinis flanšas: DIN Siurblio išvadas: DN 100 Slėgis: PN 10 Maksimalus panardinimo gylis: 7 m Automatinė jungiamoji mova: 96090994</p> <p>Elektrotechniniai duomenys: Naudojama galia - P1: 2.9 kW Nominali galia - P2: 2.2 kW Elektros tinklo dažnis: 50 Hz Nominali įtampa: 3 x 380-415 V Leistini įtampos svyravimai: +6/-10 % Maks. paleidimų skaičius per valandą: 20 Nominali srovė: 6.0-6.0 A Nominali srovė esant 3/4 apkrovos: 4.8 A Nominali srovė esant 1/2 apkrovos: 4.2 A Paleidimo srovė: 32 A Nominali srovė be apkrovos: 3.6 A Cos fi – galios koeficientas: 0.74 Cos fi – nesant apkrovos: 0.13 Cos fi - esant 3/4 apkrovai: 0.66 Cos fi - esant 1/2 apkrovai: 0.53</p>

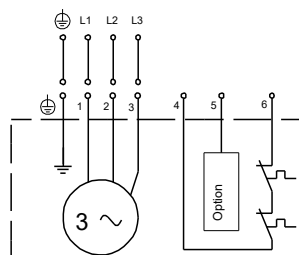
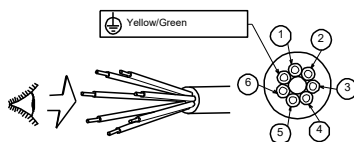
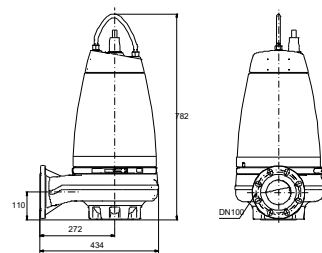
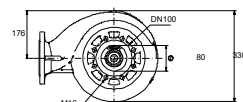
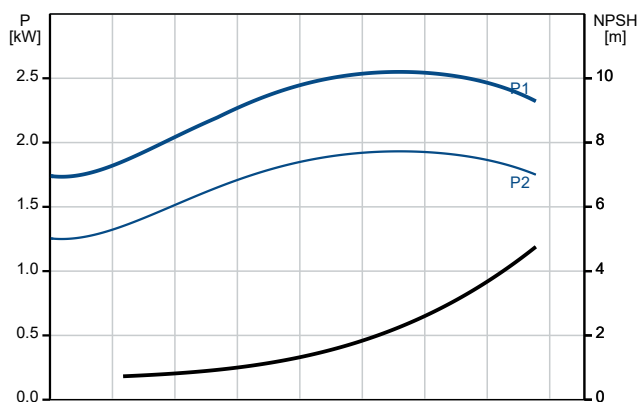
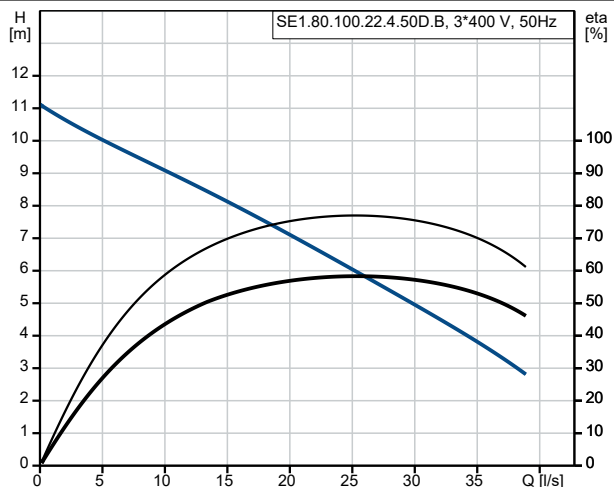
Kiekis | **Aprašymas**

1	Nominalios apšukos: 1445 rpm Užstrigusio rotoriaus sukimo momentas: 32 Nm Maks. sukimo momentas: 45 Nm Inercijos momentas: 0.066 kg m ² Variklio našumas esant pilnai apkrovai: 76.3 % Variklio našumas esant 3/4 apkrovos: 75.2 % Variklio našumas esant 1/2 apkrovos: 70.9 % Polių skaičius: 4 Paleidimo būdas: tiesioginis Korpuso klasė (IEC 34-5): IP68 Izoliacijos klasė (IEC 85): F Skirtas sprogiui aplinkai: ne Kabelio ilgis: 10 m Kabelio tipas: 07RN8-F Kabelio kištuko tipas: No plug Kita: Neto masė: 119 kg Bruto masė: 130 kg Danijos VVS Nr.: 391286276 Kilmės šalis: HU Muitinės kodas: 84137021
---	---

96048021 SE1.80.100.22.4.50D.B 50 Hz

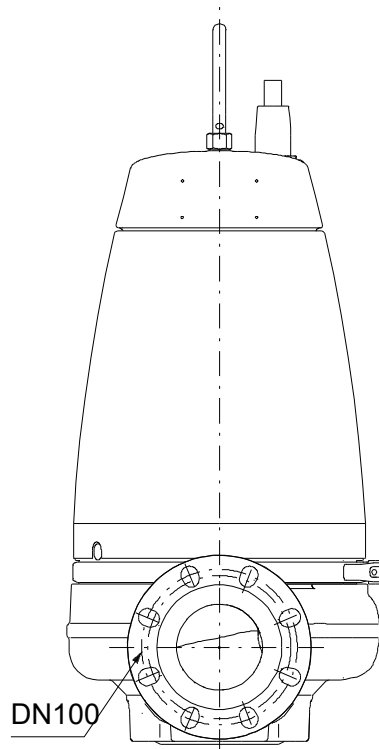
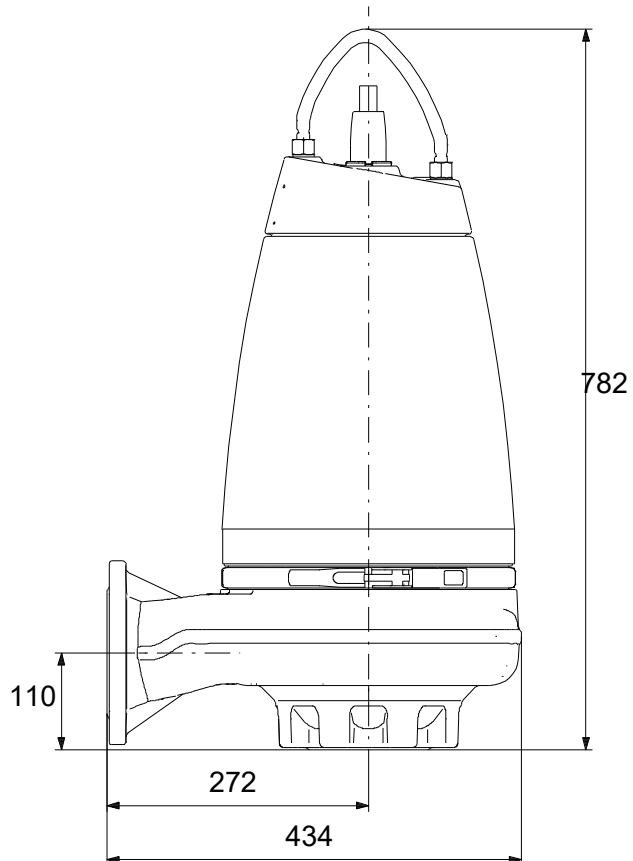
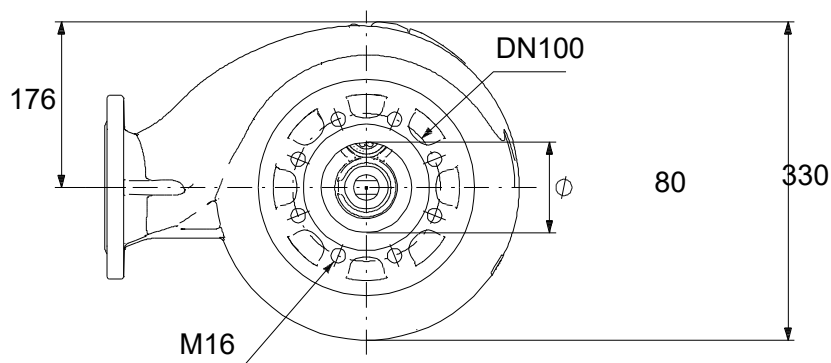


Aprašymas	Vertė
Bendra informacija:	
Produkto pavadinimas:	SE1.80.100.22.4.50D.B
Produkto Nr.:	96048021
EAN numeris:	5700395062731
Techniniai duomenys:	
Maks. debitas:	38.6 l/s
Maks. slėgio aukštis:	11.1 m
Darbaracio tipas:	S VAMZDIS
Maksimalus dalelių dydis:	80 mm
Pirminis veleno sandariklis:	SIC/SIC
Maks. hidraulinis našumas:	72 %
Sertifikatai ant vardinės plokštelės:	EN12050-1
Kreivės tikslumas:	ISO9906:2012 3B2
Aušinimo gaubtas:	su aušinimo gaubtu
Medžiagos:	
Siurblio korpusas:	Ketus
Siurblio korpusas:	EN 1561 EN-GJL-250
Darbaratis:	Ketus
Darbaratis:	EN 1561 EN-GJL-250
Įrengimas:	
Maksimalus darbinis slėgis:	6 bar
Standartinis flanšas:	DIN
Siurblio išvadas:	DN 100
Slėgis:	PN 10
Maksimalus panardinimo gylis:	7 m
Sausas/šlapias įreng.:	DRY/SUBMERGED
Įrengimas:	horizontalus arba vertikalus
Automatinė jungiamoji mova:	96090994
Skystis:	
Skysčio temperatūros diapazonas:	0 .. 40 °C
Tankis:	998.2 kg/m ³
Elektrotechniniai duomenys:	
Naudojama galia - P1:	2.9 kW
Nominali galia - P2:	2.2 kW
Elektros tinklo dažnis:	50 Hz
Nominali įtampa:	3 x 380-415 V
Leistini įtampos svyravimai:	+6/-10 %
Maks. paleidimų skaičius per valandą:	20
Nominali srovė:	6.0-6.0 A
Nominali srovė esant 3/4 apkrovos:	4.8 A
Nominali srovė esant 1/2 apkrovos:	4.2 A
Paleidimo srovė:	32 A
Nominali srovė be apkrovos:	3.6 A
Cos fi – galios koeficientas:	0.74
Cos fi – nesant apkrovos:	0.13
Cos fi - esant 3/4 apkrovai:	0.66
Cos fi - esant 1/2 apkrovai:	0.53
Nominalios apskukos:	1445 rpm
Užstrigusio rotoriaus sukimo momentas:	32 Nm
Maks. sukimo momentas:	45 Nm
Inercijos momentas:	0.066 kg m ²
Variklio našumas esant pilnai apkrovai:	76.3 %
Variklio našumas esant 3/4 apkrovos:	75.2 %
Variklio našumas esant 1/2 apkrovos:	70.9 %
Polių skaičius:	4
Paleidimo būdas:	tiesioginis



Aprašymas	Vertė
Korpuso klasė (IEC 34-5):	IP68
Izoliacijos klasė (IEC 85):	F
Skirtas sprogiai aplinkai:	ne
Integruota variklio apsauga:	TERMORELĖ
Šiluminė apsauga:	vidinė
Kabelio ilgis:	10 m
Kabelio tipas:	07RN8-F
Kabelio kištuko tipas:	No plug
Valdikliai:	
Valdymo dėžutė:	nėra
Drėgmės jutiklis:	be drėgmės jutiklio
Vandens kiekio alyvoje jutiklis:	be vandens alyvoje jutiklio
Temperatūros jutiklis:	N
Kita:	
Neto masė:	119 kg
Bruto masė:	130 kg
Danijos VVS Nr.:	391286276
Kilmės šalis:	HU
Muitinės kodas:	84137021

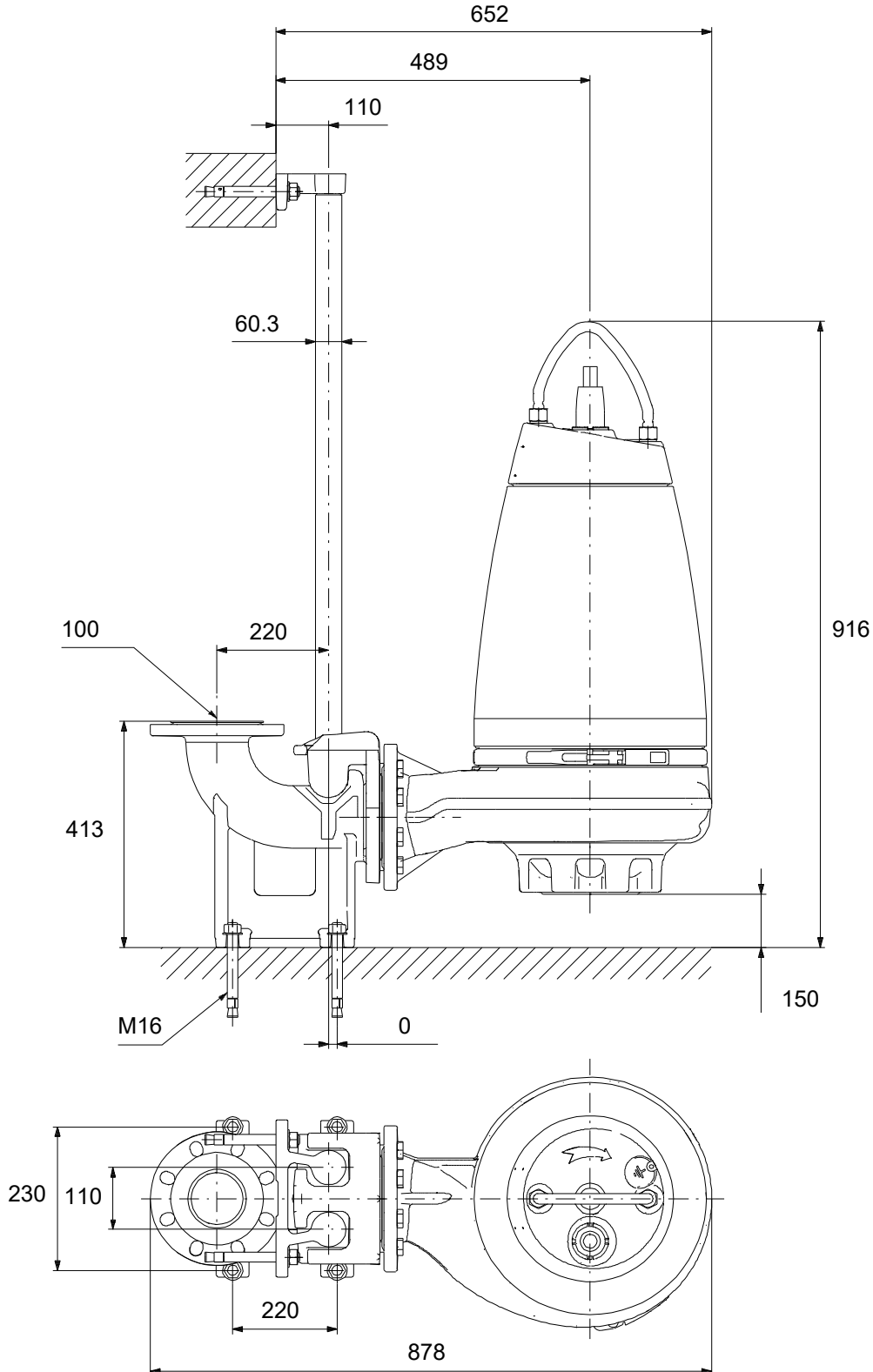
96048021 SE1.80.100.22.4.50D.B 50 Hz



Atkreipkite dėmesį! Visi matmenys, jei nenurodyta kitaip, pateikti milimetrais.

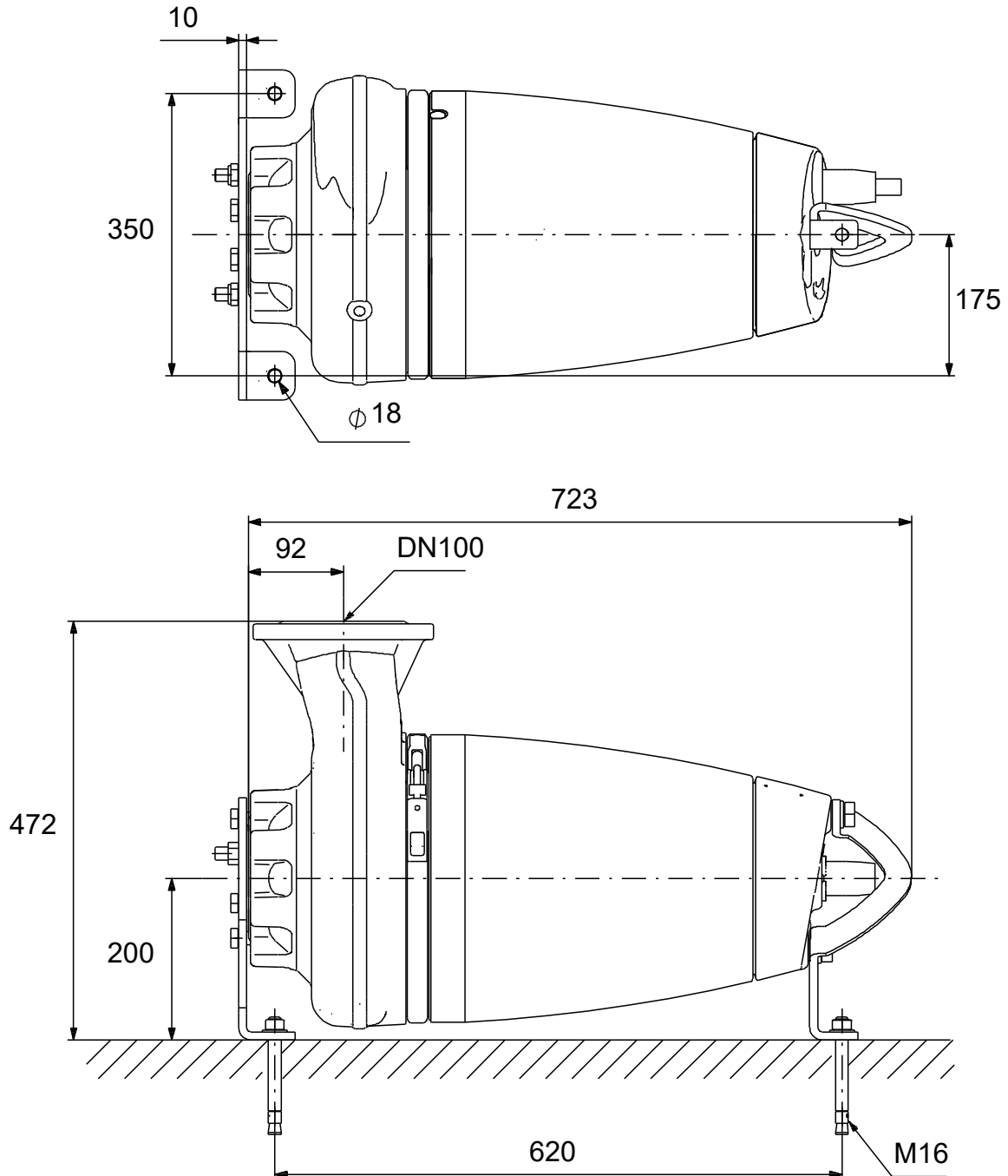
Atsakomybės apribojimas: šiame supaprastintame matmenų brėžinyje neparodytos visos detalės.

96048021 SE1.80.100.22.4.50D.B 50 Hz



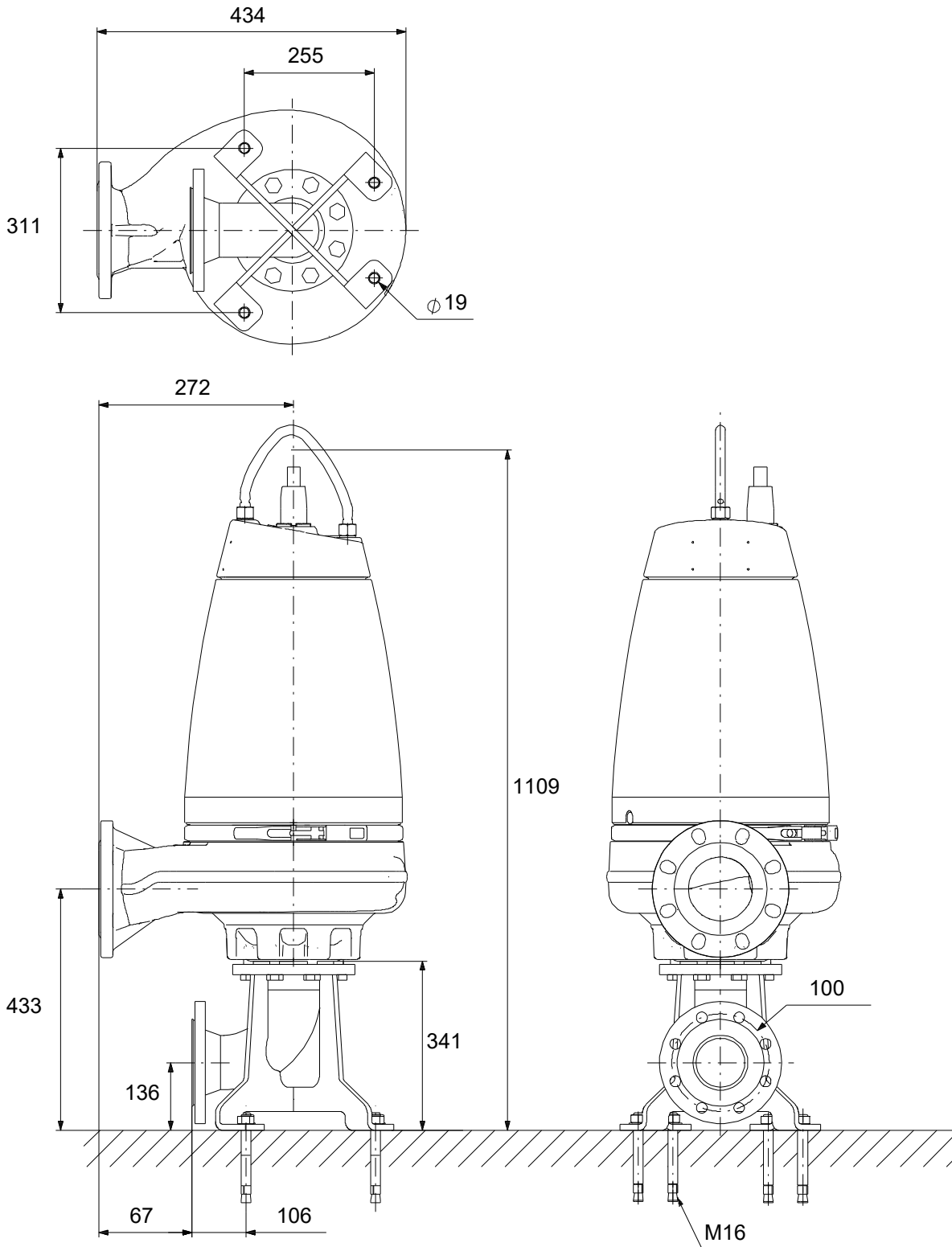
Atkreipkite dėmesį! Visi matmenys, jei nenurodyta kitaip, pateikti milimetrais.
Atsakomybės apribojimas: šiame supaprastintame matmenų brėžinyje neparodytos visos detalės.

96048021 SE1.80.100.22.4.50D.B 50 Hz



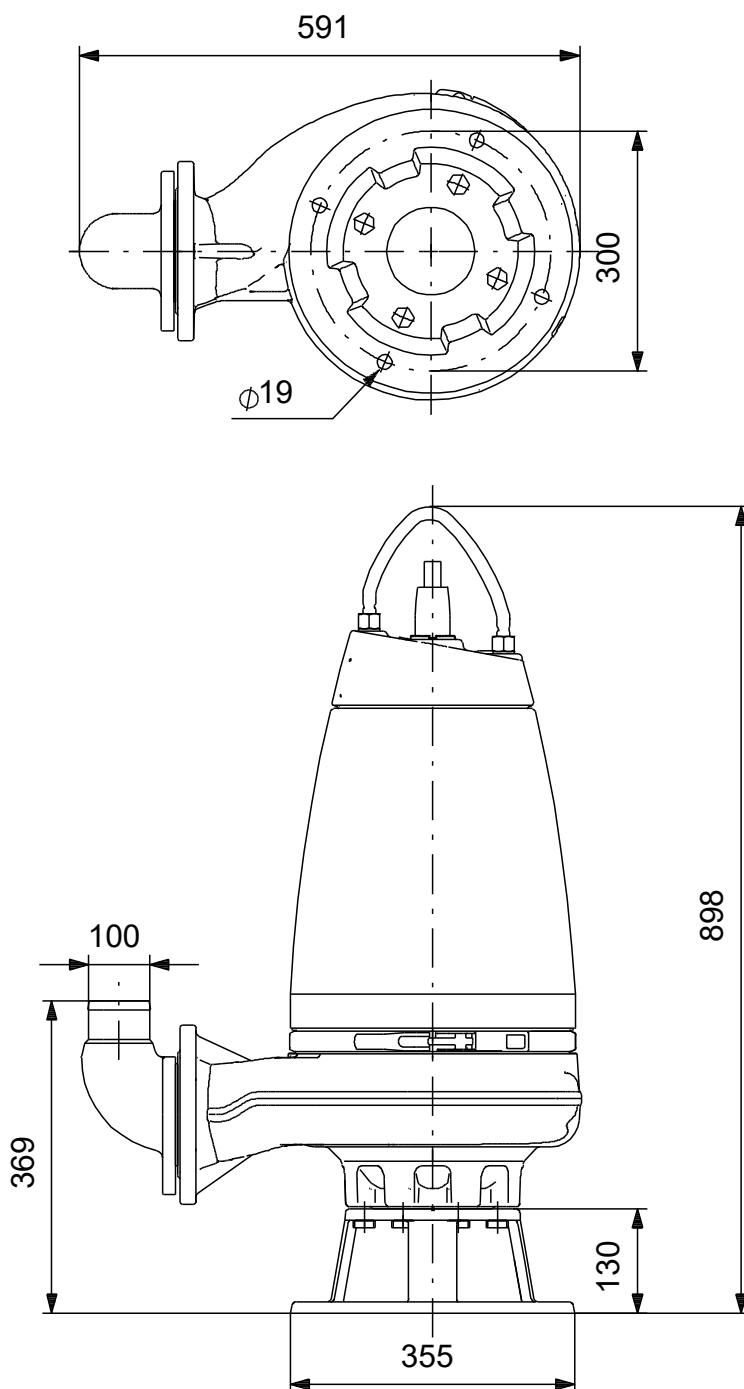
Atkreipkite dėmesį! Visi matmenys, jei nenurodyta kitaip, pateikti milimetrais.
Atsakomybės apribojimas: šiame supaprastintame matmenų brėžinyje neparodytos visos detalės.

96048021 SE1.80.100.22.4.50D.B 50 Hz



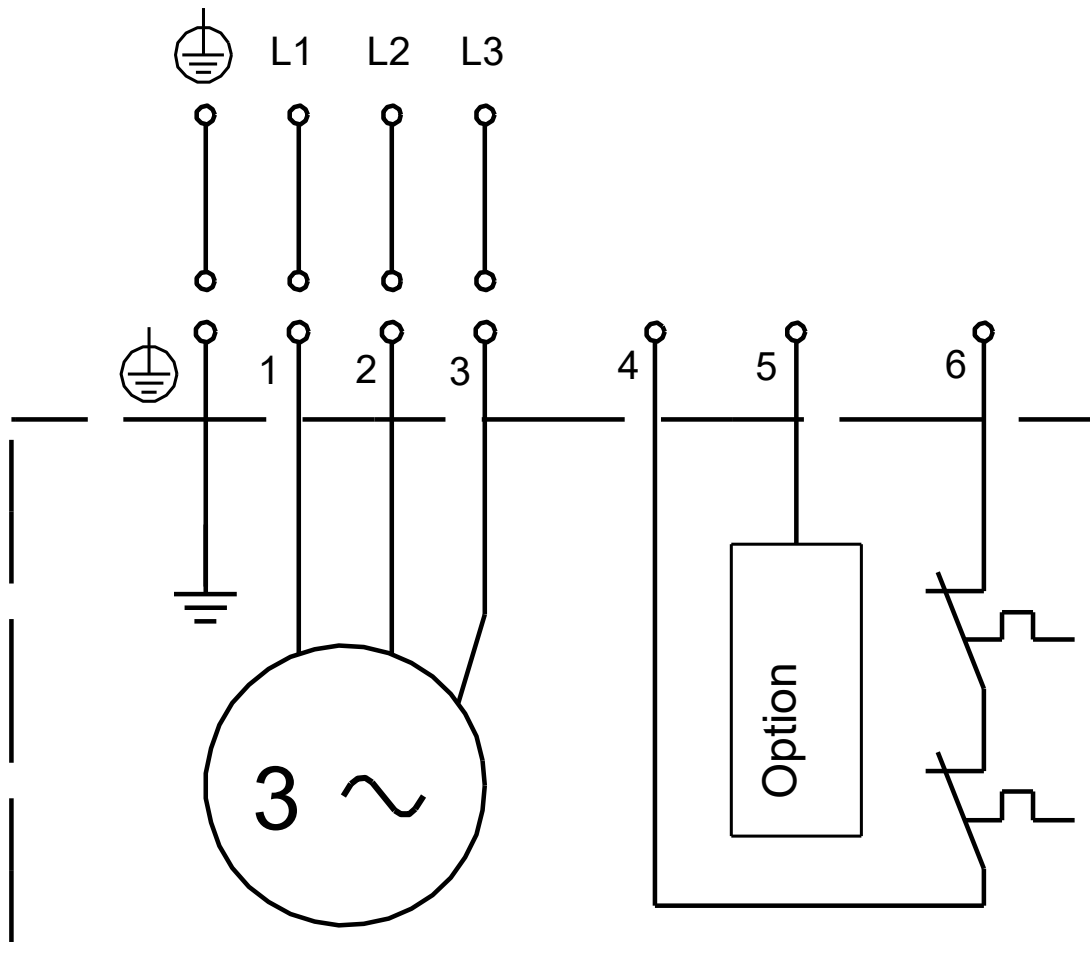
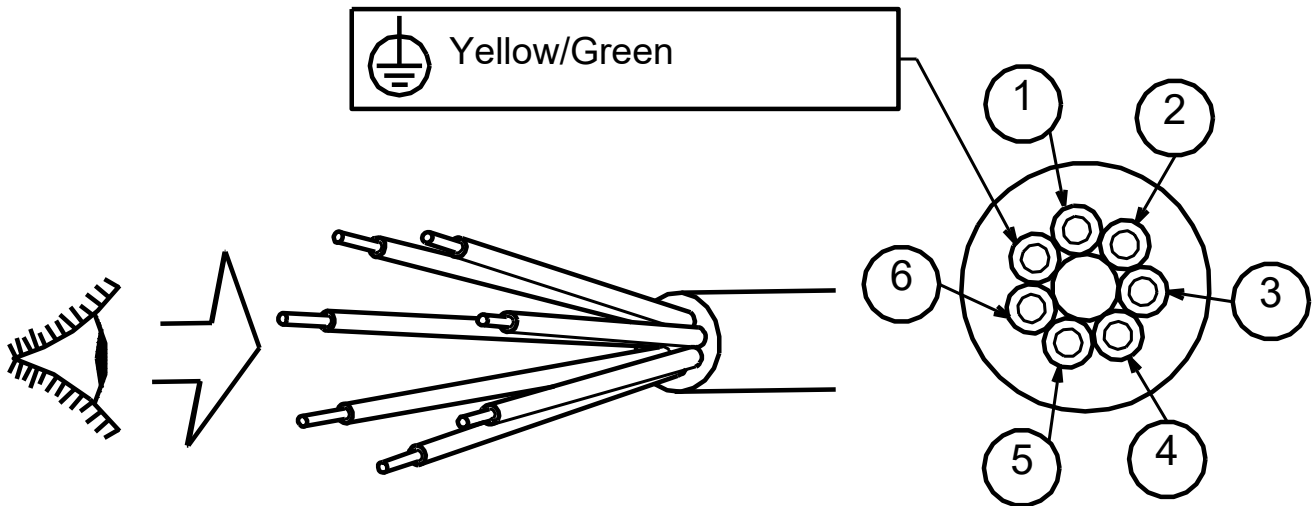
Atkreipkite dėmesį! Visi matmenys, jei nenurodyta kitaip, pateikti milimetrais.
Atsakomybės apribojimas: šiame supaprastintame matmenų brėžinyje neparodytos visos detalės.

96048021 SE1.80.100.22.4.50D.B 50 Hz



Atkreipkite dėmesį! Visi matmenys, jei nenurodyta kitaip, pateikti milimetrais.
Atsakomybės apribojimas: šiame supaprastintame matmenų brėžinyje neparodytos visos detalės.

96048021 SE1.80.100.22.4.50D.B 50 Hz



Atkreipkite dėmesį! Visi matmenys, jei nenurodyta kitaip, pateikti milimetrais.