

**Kiekis Aprašymas**

1 CR 3-17 A-FGJ-A-E-HQQE

**Atkreipkite dėmesį! Paveikslėlyje parodytas produktas gali skirtis nuo tikrojo**Produkto Nr.: [96516662](#)

Vertikalus, daugiapakopis, išcentrinis siurblys su įvadu ir išvadu tame pačiame lygyje (linijinis). Variklio galvutė ir pagrindas yra iš ketaus, visos kitos su skysčiu kontaktuojančios dalys yra iš nerūdijančio plieno. Kasetinis veleno sandariklis užtikrina didelį patikimumą, saugų naudojimą, paprastą priėjimą ir remontą. Sukimo momentas perduodamas per perskiriamą movą. Vamzdžiai prijungiami universaliais DIN-ANSI-JIS flanšais.

Siurblys turi 3 fazių ant kojos sumontuotą, ventiliatoriumi aušinamą, asinchroninį variklį.

**Kiti produkto duomenys**

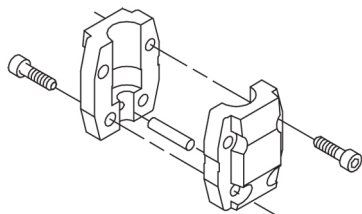
Plieninės, kietinės ir aliumininės dalys padengtos epoksidine danga katodinio elektrolitinio nusodinimo (CED) būdu. CED – tai aukštos kokybės dažymo procesas, kai aplink produktus sukuriama elektros laukas užtikrina dažų dalelių nusodinimą ant paviršiaus plonu, tiksliai kontroliuojamu sluoksniu. Būtina šio proceso dalis yra pradinis paruošimas. Visą procesą sudaro šie elementai:

- 1) Valymas šarmais.
- 2) Padengimas cinko fosfatu.
- 3) Katodinis elektrolitinis nusodinimas.
- 4) Sukietinimas, pasiekiant 18-22 my m sausos plėvelės storį.

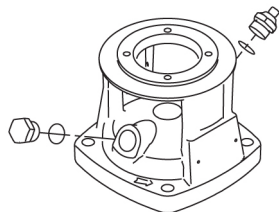
Padengto produkto spalvos kodas yra NCS 9000/RAL 9005.

**Siurblys**

Siurblio ir variklio velenai yra sujungti standartine perskiriama jungiamąja mova. Ji yra uždengta siurblio galvutėje / variklio atramoje dviem movos gaubtais.



Siurblio galva, siurblio galvos gaubtas ir variklio montavimo flanšas yra viena dalis. Siurblio galvoje yra bendras 1/2" užpildymo kamštis ir oro išleidimo varžtas.



Siurblys turi subalansuotą O žiedo sandariklį su standžia sukimo momento perdavimo sistema.

Šio tipo sandariklis yra sumontuotas kasetėje, o tai leidžia saugiai ir lengvai jį pakeisti.

Dėl subalansavimo šio tipo sandariklis tinka aukšto slėgio sistemoms.

Taip pat kasetės konstrukcija apsaugo siurblio veleną nuo galimo dilimo dėl dinaminio O žiedo tarp siurblio veleno ir veleno sandariklio.

**Kiekis | Aprašymas**

1

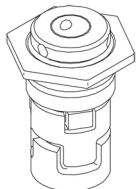
Sandarinimo paviršiai:

- Sukiojo sandarinimo žiedo medžiaga: silicio karbidas (SiC)
- Stacionaraus lizdo medžiaga: silicio karbidas (SiC)

Ši medžiagų pora naudojama, kai reikia didesnio atsparumo korozijai. Didelis šios medžiagų poros kietumas užtikrina didelį atsparumą abrazyvinėms dalelėms.

Antrinio sandariklio medžiaga: EPDM (etilenpropileno guma)

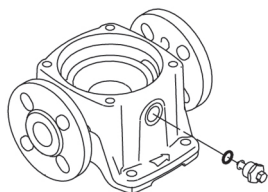
EPDM yra labai atspari karštam vandeniui. EPDM netinka mineralinėms alyvoms.



Veleno sandariklis yra įsuktas į siurblio galvutę.

Kameros ir darbaračiai ir yra pagaminti iš nerūdijančio plieno skardos. Kameros yra PTFE žiedai, kurie užtikrina geresnį sandarumą ir didesnę efektyvumą. Darbaračiai turi glotnų paviršių, o menčių forma užtikrina didelį efektyvumą.

Pagrindas yra iš ketaus. Flanšai ir pagrindas yra viena išlieta dalis. Pagrindo išvado pusėje yra bendras skysčio išleidimo kamštis ir aplankos vožtuvas. Siurblys prie pamato tvirtinamas keturiais varžtais per pagrindo plokštę.

**Variklis**

Variklis yra visiškai uždaras, ventiliatoriumi aušinamas variklis, kurio pagrindiniai matmenys atitinka IEC ir DIN standartus. Variklis turi siaurėjiančios angos flanšą (TF).

Variklio montavimo ženklavimas atitinka IEC 60034-7: IM B 14 (kodas I) / IM 3601 (kodas II).

Leistini elektros maitinimo svyravimai atitinka IEC 60034 reikalavimus.

Variklis pagal IEC 60034-30-1 klasifikuojamas kaip IE3 efektyvumo klasės variklis.

Variklis neturi apsaugos ir turi būti prijungtas prie apsauginio variklio išjungiklio, kurį galima įjungti rankiniu būdu. Apsauginį variklio išjungiklį reikia nustatyti pagal nominalią variklio srovę (I1/1).

Variklį galima prijungti prie kintamų apsučių pavaros ir nustatyti bet kokią darbo tašką. Siūlome naudoti „Grundfos“ CUE kintamų apsučių pavaras. Daugiau informacijos rasite „Grundfos“ produktų centre.

**Techniniai duomenys**

Skystis:

Siurbiamas skystis: Vanduo

Skysčio temperatūros diapazonas: -20 .. 120 °C

Skysčio temperatūra eksploataavimo metu: 20 °C

Tankis: 998.2 kg/m<sup>3</sup>

Techniniai duomenys:

Siurblio apsuks, kurioms pateikti siurblio duomenys: 2896 rpm

Nominalus debitas: 3 m<sup>3</sup>/h

Nominalus slėgio aukštis: 82.8 m

Siurblio orientacija: Vertikalus

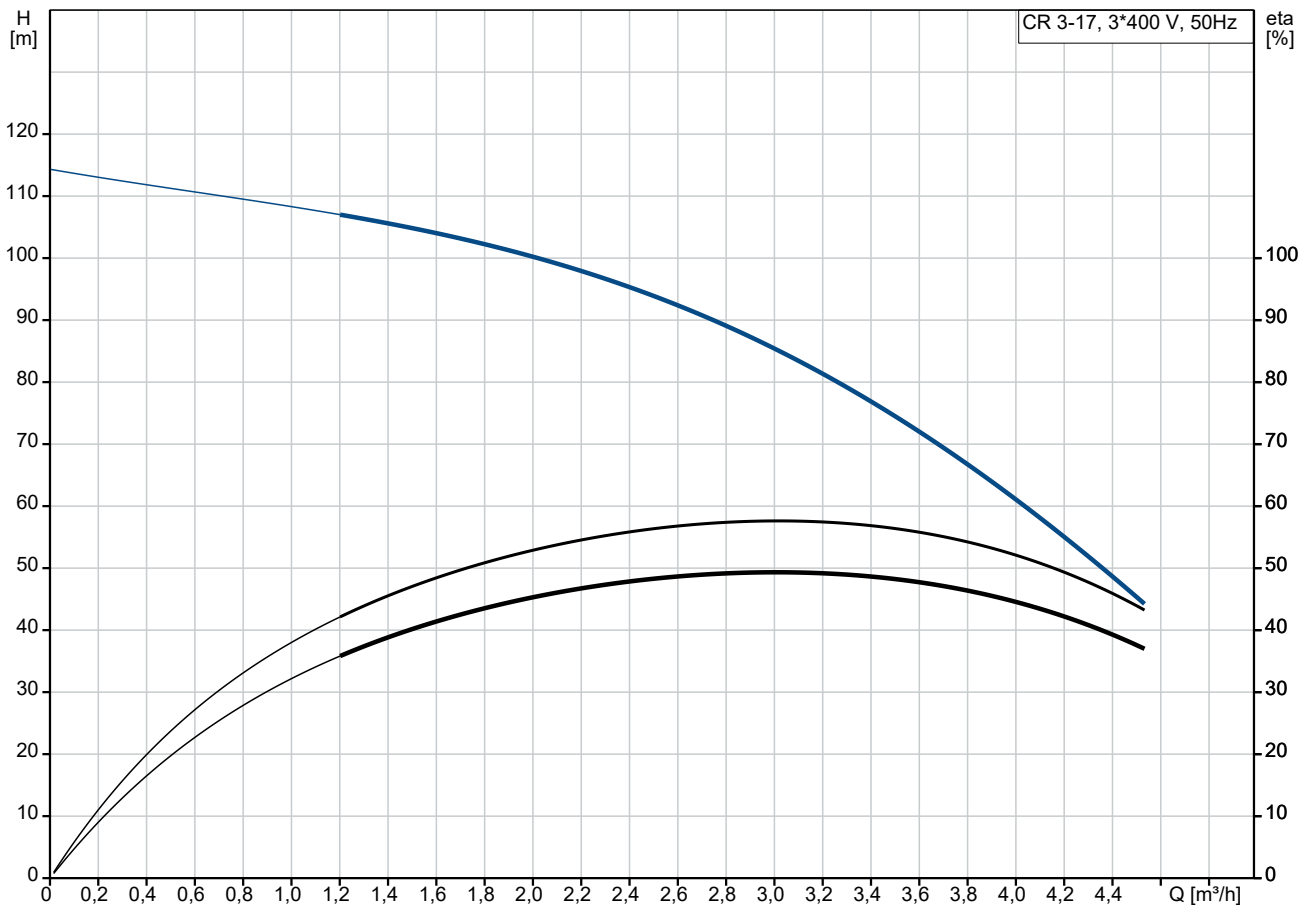
Veleno sandariklio konfigūracija: Pavienis

Veleno sandariklio kodas: HQQE

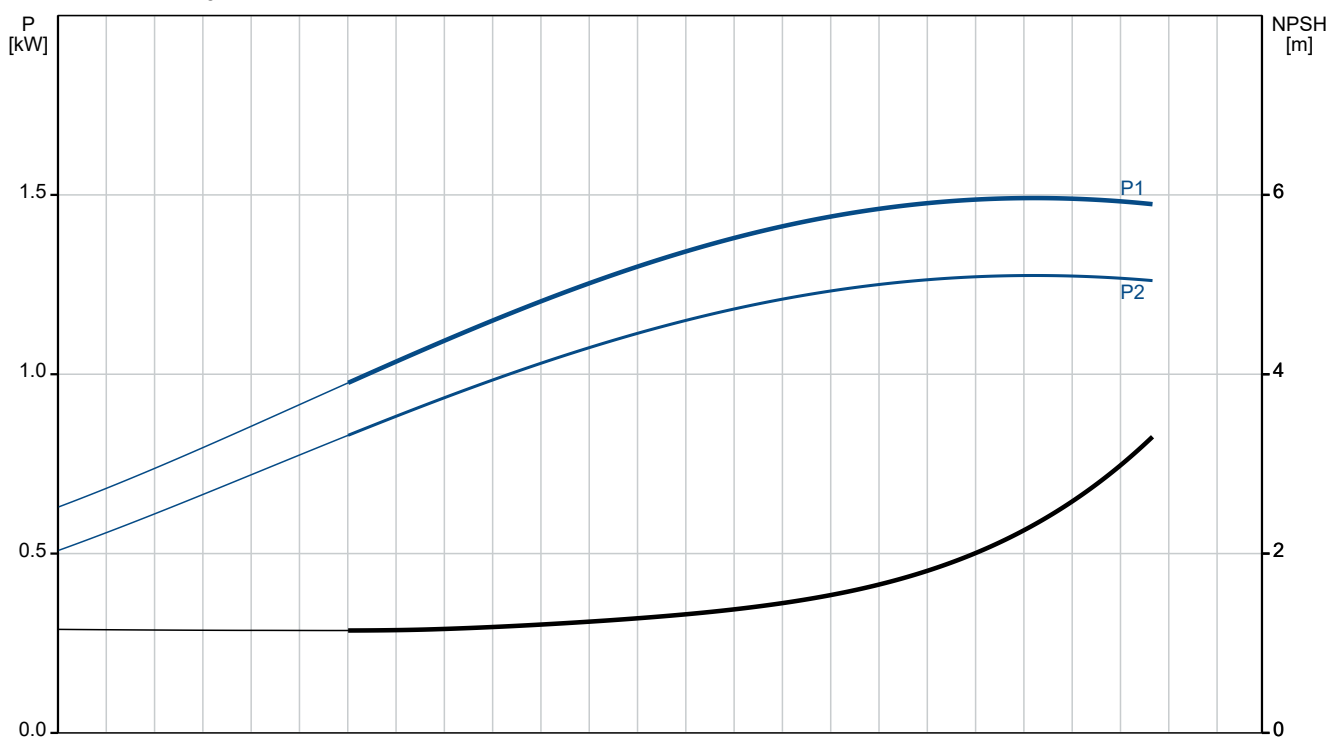
Sertifikatai: CE, EAC, UKCA, SEPRO

<b>Kiekis</b>	<b>Aprašymas</b>
1	<p>Tinkamumo geriamajam vandeniui sertifikatai: WRAS,ACS Kreivės tikslumas: ISO9906:2012 3B</p> <p>Medžiagos: Pagrindas: Ketus EN 1561 EN-GJL-200 ASTM A48-25B</p> <p>Darbaratis: Nerūdijantysis plienas EN 1.4301 AISI 304</p> <p>Guolis: SIC</p> <p>Įrengimas: Maksimali aplinkos temperatūra: 60 °C Maksimalus darbinis slėgis: 25 bar Maks. slėgis esant nurodytai temp.: 25 bar / 120 °C 25 bar / -20 °C</p> <p>Jungties tipas: DIN / ANSI / JIS Įvado jungties dydis: DN 25/32 Išvado jungties dydis: DN 25/32 Vamzdžio jungties slėgio klasė: PN 25 Įvado flanšo klasė: 250 lb Variklio flanšo dydis: FT115</p> <p>Elektrotechniniai duomenys: Variklio standartas: IEC Variklio tipas: 90SD Nominali galia - P2: 1.5 kW Siurbliui reikalinga galia (P2): 1.5 kW Elektros tinklo dažnis: 50 Hz Nominali įtampa: 3 x 220-240D/380-415V V Nominali srovė: 5.70/3.30 A Paleidimo srovė: 750-820 % Cos fi - galios koeficientas: 0.84-0.78 Nominalios apšukos: 2890-2910 rpm IE efektyvumo klasė: IE3 Variklio našumas esant pilnai apkrovai: 84.2-84.2 % Variklio naudingumo koeficientas esant 3/4 apkrovos: 86.4-84.9 % Variklio naudingumo koeficientas esant 1/2 apkrovos: 86.0-83.0 % Polių skaičius: 2 Korpuso klasė (IEC 34-5): 55 Dust/Jetting Izoliacijos klasė (IEC 85): F Variklio Nr.: 85U01906</p> <p>Valdikliai: Frequency converter: NONE</p> <p>Kita: Kontaktų dėžutės padėtis: 6 val. Minimalaus efektyvumo koeficientas, MEI ≥: 0.70 Neto masė: 39.7 kg Bruto masė: 43.8 kg Tiekimo tūris: 0.092 m<sup>3</sup> Švedijos RSK Nr.: 5824835 Suomijos LVI Nr.: 4925392 Norvegijos NRF Nr.: 9040231 Kilmės šalis: HU Muitinės kodas: 84137075</p>

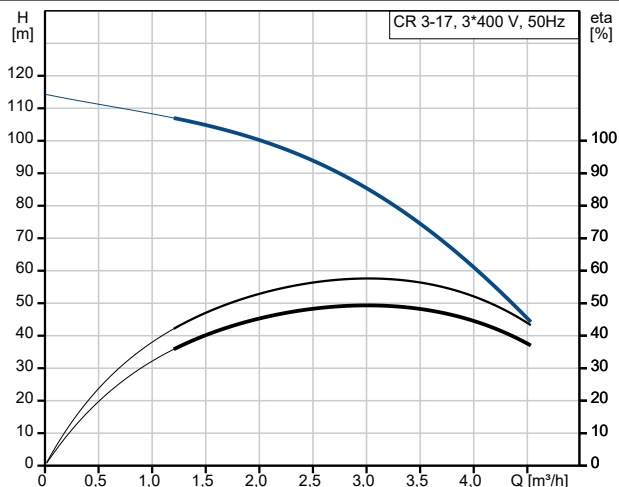
## 96516662 CR 3-17 A-FGJ-A-E-HQQE 50 Hz



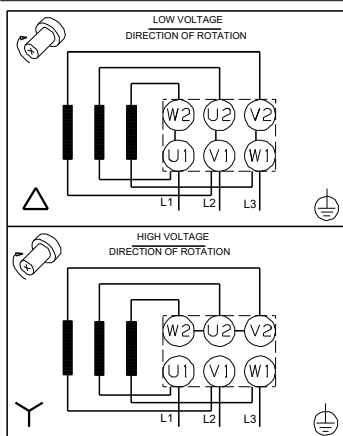
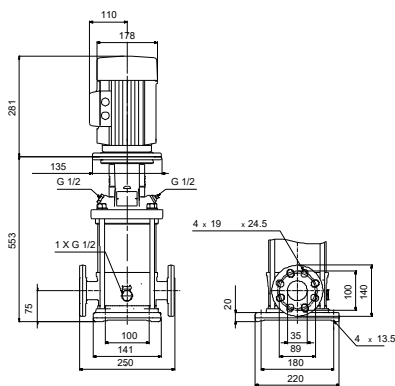
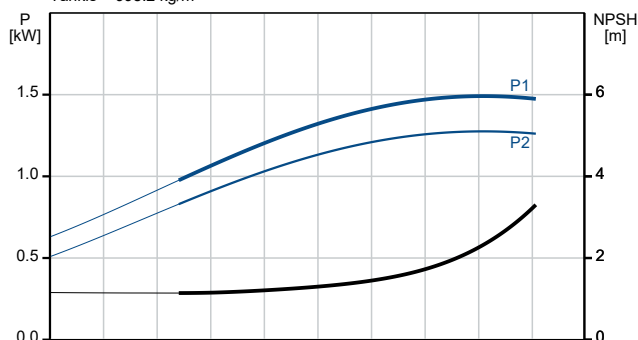
Siurbiamas skystis = Vanduo  
 Skysčio temperatūra darbo metu = 20 °C  
 Tankis = 998.2 kg/m³



Aprašymas	Vertė
<b>Bendra informacija:</b>	
Produkto pavadinimas:	CR 3-17 A-FGJ-A-E-HQQE
Produkto Nr.:	96516662
EAN numeris:	5700396747477
<b>Techniniai duomenys:</b>	
Siurblio apsukos, kurioms pateikti siurblio duomenys:	2896 rpm
Nominalus debitas:	3 m <sup>3</sup> /h
Nominalus slėgio aukštis:	82.8 m
Slėgio aukštis, maks.:	112.8 m
Pakopos:	17
Darbaraičiai:	17
Sumažinto skersmens darbaraičių skaičius:	0
Žemas NPSH:	N
Siurblio orientacija:	Vertikalus
Veleno sandariklio konfigūracija:	Pavienis
Veleno sandariklio kodas:	HQQE
Sertifikatai:	CE, EAC, UKCA, SEPRO
Tinkamumo geriamajam vandeniui sertifikatai:	WRAS, ACS
Kreivės tikslumas:	ISO9906:2012 3B
Siurblio versija:	A
Modelis:	A
<b>Medžiagos:</b>	
Pagrindas:	Ketus
Pagrindas:	EN 1561 EN-GJL-200
Pagrindas:	ASTM A48-25B
Darbaratis:	Nerūdijantysis plienas
Darbaratis:	EN 1.4301
Darbaratis:	AISI 304
Medžiagų kodas:	A
Gumos kodas:	E
Guolis:	SIC
<b>Įrengimas:</b>	
Maksimali aplinkos temperatūra:	60 °C
Maksimalus darbinis slėgis:	25 bar
Maks. slėgis esant nurodytai temp.:	25 bar / 120 °C
Maks. slėgis esant nurodytai temp.:	25 bar / -20 °C
Jungties tipas:	DIN / ANSI / JIS
Įvado jungties dydis:	DN 25/32
Išvado jungties dydis:	DN 25/32
Vamzdžio jungties slėgio klasė:	PN 25
Įvado flanšo klasė:	250 lb
Variklio flanšo dydis:	FT115
Jungties kodas:	FGJ
<b>Skystis:</b>	
Siurbiamas skystis:	Vanduo
Skystio temperatūros diapazonas:	-20 .. 120 °C
Skystio temperatūra eksploataavimo metu:	20 °C
Tankis:	998.2 kg/m <sup>3</sup>
<b>Elektrotechniniai duomenys:</b>	
Variklio standartas:	IEC
Variklio tipas:	90SD
Nominali galia - P2:	1.5 kW
Siurbliui reikalinga galia (P2):	1.5 kW
Elektros tinklo dažnis:	50 Hz

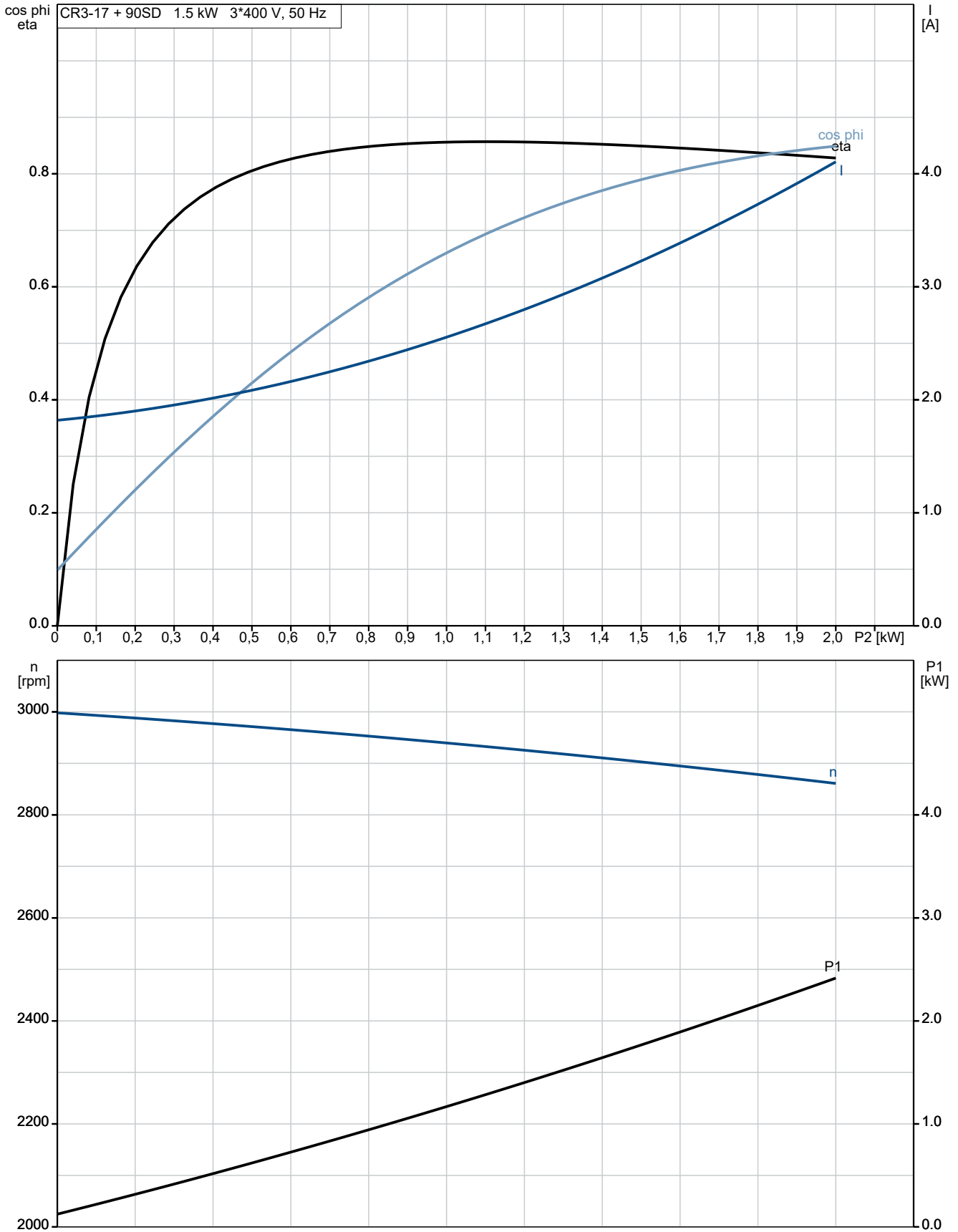


Siurbiamas skystis = Vanduo  
Skystio temperatūra darbo metu = 20 °C  
Tankis = 998.2 kg/m<sup>3</sup>

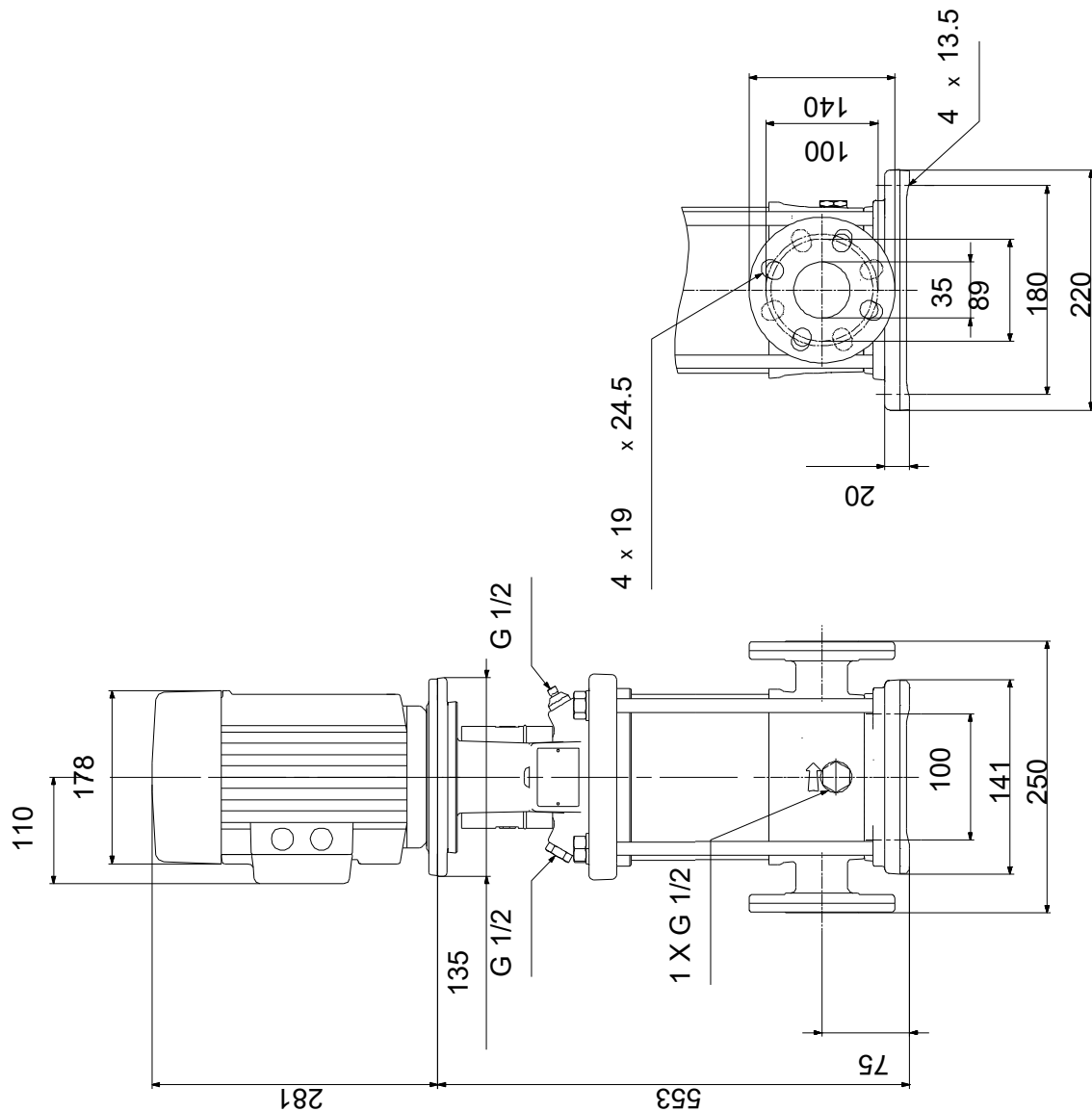


<b>Aprašymas</b>	<b>Vertė</b>
Nominali įtampa:	3 x 220-240D/380-415Y V
Nominali srovė:	5.70/3.30 A
Paleidimo srovė:	750-820 %
Cos fi - galios koeficientas:	0.84-0.78
Nominalios apskukos:	2890-2910 rpm
IE efektyvumo klasė:	IE3
Variklio našumas esant pilnai apkrovai:	84.2-84.2 %
Variklio naudingumo koeficientas esant 3/4 apkrovos:	86.4-84.9 %
Variklio naudingumo koeficientas esant 1/2 apkrovos:	86.0-83.0 %
Polių skaičius:	2
Korpuso klasė (IEC 34-5):	55 Dust/Jetting
Izoliacijos klasė (IEC 85):	F
Integruota variklio apsauga:	NĖRA
Variklio Nr.:	85U01906
<b>Valdikliai:</b>	
Frequency converter:	NONE
<b>Kita:</b>	
Kontaktų dėžutės padėtis:	6 val.
Minimalaus efektyvumo koeficientas, MEI ≥:	0.70
Neto masė:	39.7 kg
Bruto masė:	43.8 kg
Tiekimo tūris:	0.092 m <sup>3</sup>
Švedijos RSK Nr.:	5824835
Suomijos LVI Nr.:	4925392
Norvegijos NRF Nr.:	9040231
Kilmės šalis:	HU
Muitinės kodas:	84137075

## 96516662 CR 3-17 A-FGJ-A-E-HQQE 50 Hz



## 96516662 CR 3-17 A-FGJ-A-E-HQQE 50 Hz

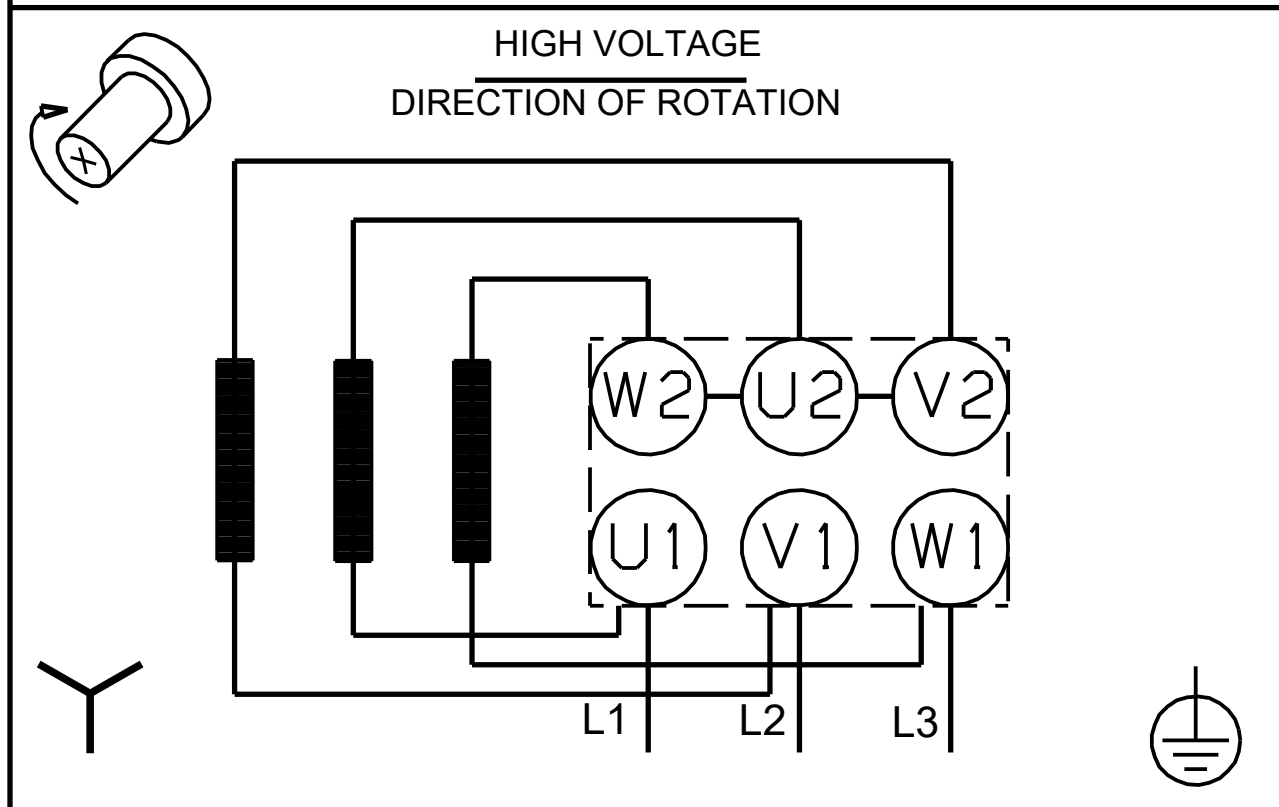
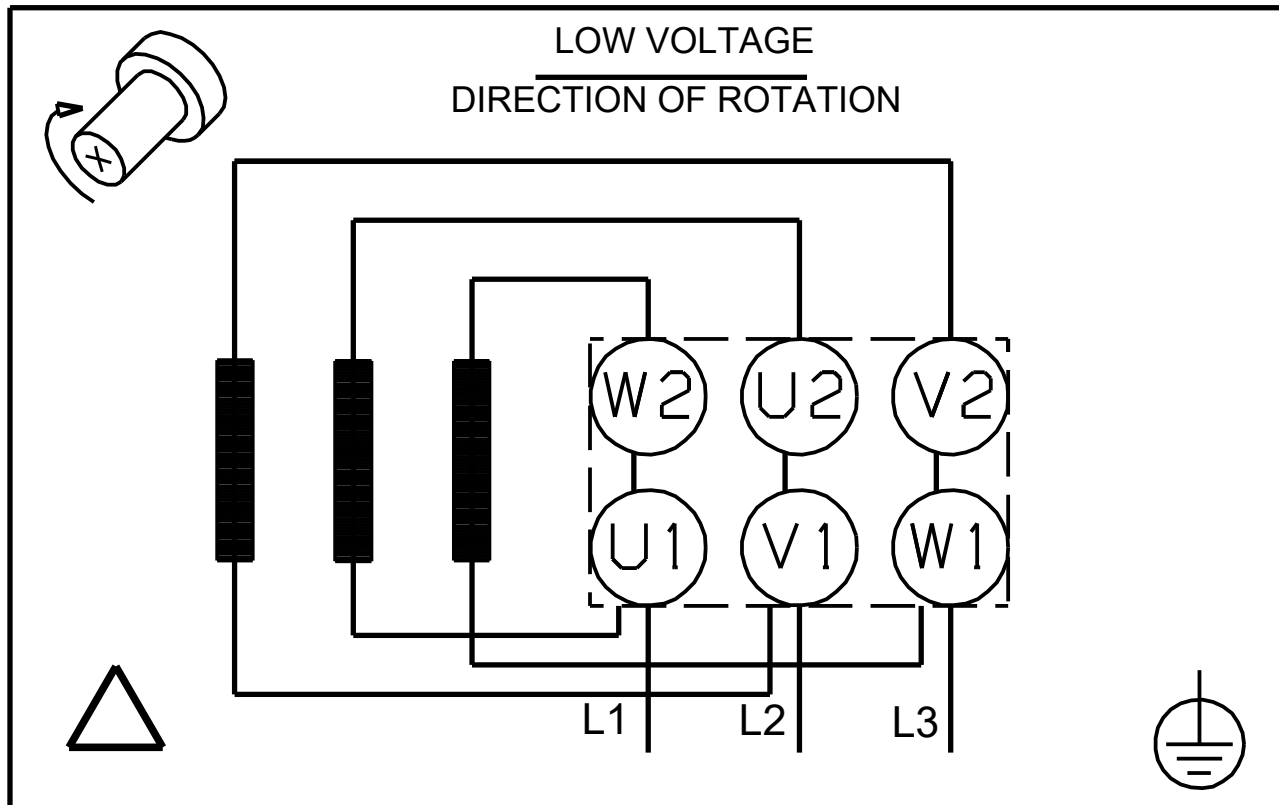


Atkreipkite dėmesį! Visi matmenys, jei nenurodyta kitaip, pateikti milimetrais.

Atsakomybės apribojimas: šiame supaprastintame matmenų brėžinyje neparodytos visos detalės.



## 96516662 CR 3-17 A-FGJ-A-E-HQQE 50 Hz



Atkreipkite dėmesį! Visi matmenys, jei nenurodyta kitaip, pateikti milimetrais.