

**Kiekis | Aprašymas**

1

**CM 1-2 A-R-A-V-AQQV F-A-A-N**

Atkreipkite dėmesį! Paveikslėlyje parodytas produktas gali skirtis nuo tikrojo

Produkto Nr.: [97516587](#)

Kompaktiškas, patikimas, horizontalus, daugiapakopis, galinio siurbimo išcentrinis siurblys su ašiniu įvadu ir radialiniu išvadu. Velenas, darbaračiai ir kameros yra pagaminti iš nerūdijančio plieno. Įvado ir išvado dalys yra pagamintos iš ketaus. Mechaninis veleno sandariklis yra specialios konstrukcijos nesubalansuotas O žiedo sandariklis. Vamzdynas prijungiamas vidiniais „Whitworth“ vamzdžių sriegiais, Rp (ISO 7/1).

Siurblys turi 3 fazių ant kojos sumontuotą, ventiliatoriumi aušinamą, asinchroninį variklį.

**Kiti produkto duomenys**

Siurblys ir variklis yra integruoti į kompaktišką ir patogią konstrukciją. Siurblys yra pritvirtintas prie žemos pagrindo plokštės, todėl jis puikiai tinka sistemoms, kuriose svarbus kompaktiškumas.

Moderni veleno sandariklio konstrukcija ir medžiagos užtikrina didelį atsparumą dilimui, geresnes sulipimo bei sausosios eigos savybes ir ilgą tarnavimo laiką.

Siurblio priežiūrai nereikia jokių specialių įrankių. Remonto dalys yra greitai pristatomos, jas galima gauti komplektais, atskiromis dalimis ar didmeninėmis partijomis. Techninės priežiūros ir remonto vaizdo įrašų galima rasti [www.youtube.com](http://www.youtube.com).

**Siurblys**

Atraminio žiedo ir „Nord-lock®“ poveržlės derinys leidžia gerai ir patikimai pritvirtinti tarpinius darbaračio vamzdžius prie siurblio veleno su įpjova. Hidraulinės dalis galima išmontuoti ir sumontuoti iš siurblio pusės. Įvadą, kameras ir išvadą jungia keturi varžtai.

Siurblys turi nesubalansuotą O žiedo sandariklį su standžia sukimo momento perdavimo sistema. Jis turi fiksuotą sandariklio kaištį, kuris užtikrina patikimą visų dalių sukimąsi. Dinaminis antrinis sandariklis yra O žiedas.

Sandarinimo paviršiai:

- Sukiojo sandarinimo žiedo medžiaga: silicio karbidas (SiC)
- Stacionaraus lizdo medžiaga: silicio karbidas (SiC)

Ši medžiagų pora naudojama, kai reikia didesnio atsparumo korozijai. Didelis šios medžiagų poros kietumas užtikrina didelį atsparumą abrazyvinėms dalelėms.

Antrinio sandariklio medžiaga: FKM (fluorkarboninė guma)

FKM yra labai atspari alyvai ir chemikalams. Esant aukštesnei kaip 90 °C temperatūrai, FKM turi būti naudojama tik terpėse be vandens.



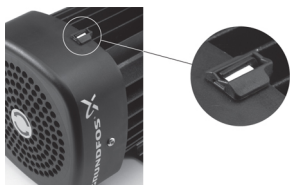
Siurblio velenas prie variklio veleno yra glaudžiai prijungtas kairiniu sriegiu. Veleno negalima išardyti.

**Variklis**

Variklis yra visiškai uždaras, ventiliatoriumi aušinamas variklis, kurio pagrindiniai matmenys atitinka EN 50347 standarto reikalavimus. Leistini elektros maitinimo svyravimai atitinka EN 60034 reikalavimus.

**Kiekis | Aprašymas**

- 1 Variklis pagal IEC 60034-30 klasifikuojamas kaip IE2 efektyvumo klasės variklis. Sistemos indikatorius yra pritvirtintas prie variklio ventiliatoriaus gaubto. Pagal variklį aušinantį orą jis parodo variklio sukimosi kryptį. Ant variklio yra sukimosi kryptį nurodantis lipdukas.

**Techniniai duomenys**

Valdikliai:

Frequency converter: NONE

Skystis:

Siurbiamas skystis: Vanduo

Skysčio temperatūros diapazonas: -20 .. 90 °C

Skysčio temperatūra eksploataavimo metu: 20 °C

Tankis: 998.2 kg/m<sup>3</sup>

Techniniai duomenys:

Siurblio greitis, kuriuo grindžiami siurblio duomenys: 2900 rpm

Rated flow: 1.7 m<sup>3</sup>/h

Rated head: 11.98 m

Veleno sandariklio kodas: AQQV

Sertifikatai: CE,EAC,UKCA

Tinkamumo geriamajam vandeniui sertifikatai: WRAS,ACS,NSF61

Kreivės tikslumas: ISO9906:2012 3B

Medžiagos:

Siurblio korpusas: Ketus

EN-GJL-200

ASTM A48-25A

Darbaratis: Nerūdijantysis plienas

EN 1.4301

AISI 304

Įrengimas:

Aplinkos temperatūros intervalas: -20 .. 55 °C

Maksimalus darbinis slėgis: 10 bar

Maks. slėgis esant nurodytai temp.: 10 bar / 90 °C

10 bar / 90 °C

Jungties tipas: Rp

Įvado jungties dydis: 1 inch

Išvado jungties dydis: 1 inch

Išvado padėtis: 12

Elektrotechniniai duomenys:

Variklio standartas: IEC

Rėmo dydis: 71A

IE efektyvumo klasė: IE2

Nominali galia - P2: 0.46 kW

Elektros tinklo dažnis: 50 Hz

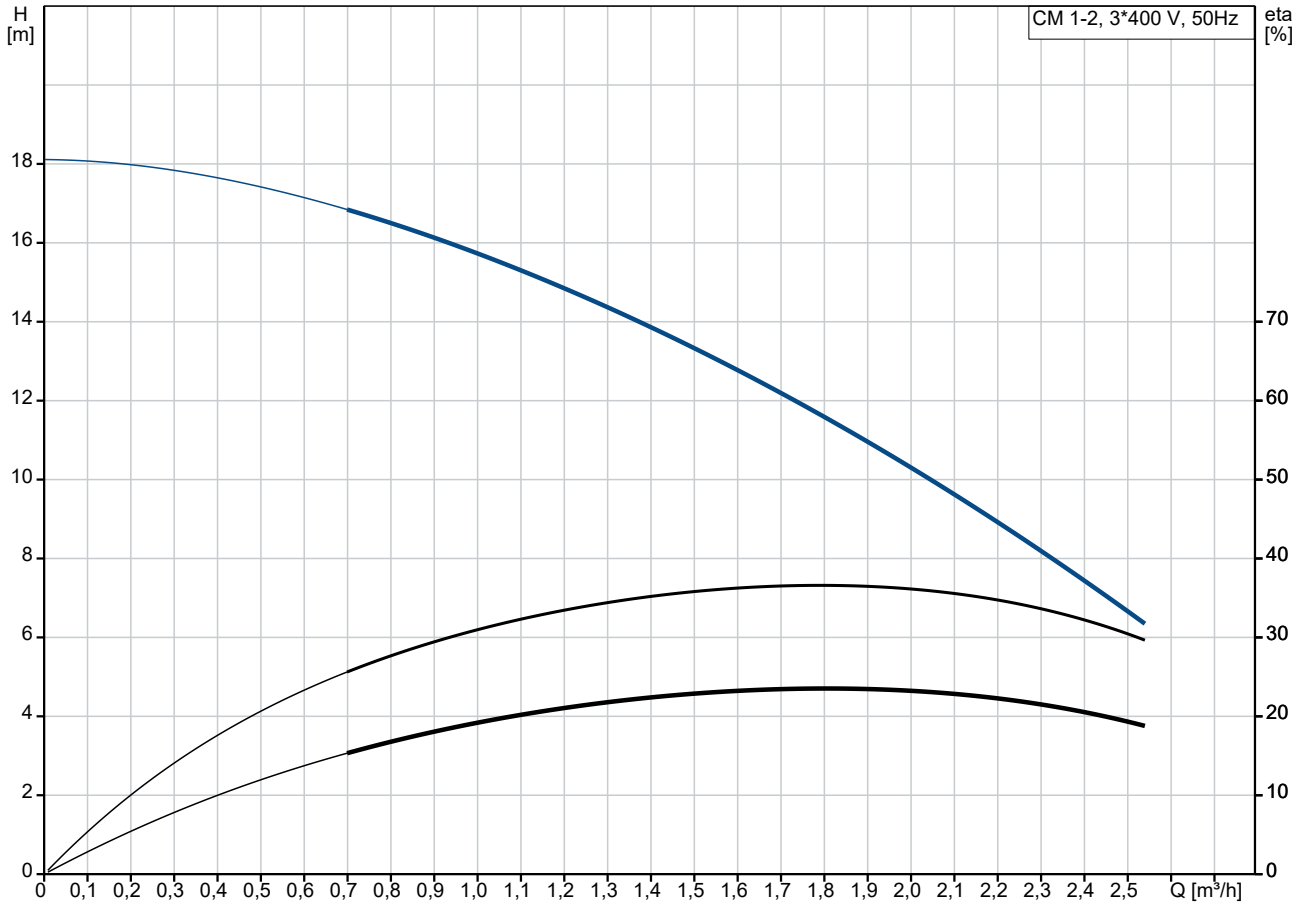
Tinka 50/60 Hz dažniui: N

Nominali įtampa: 3 x 220-240D/380-415Y V

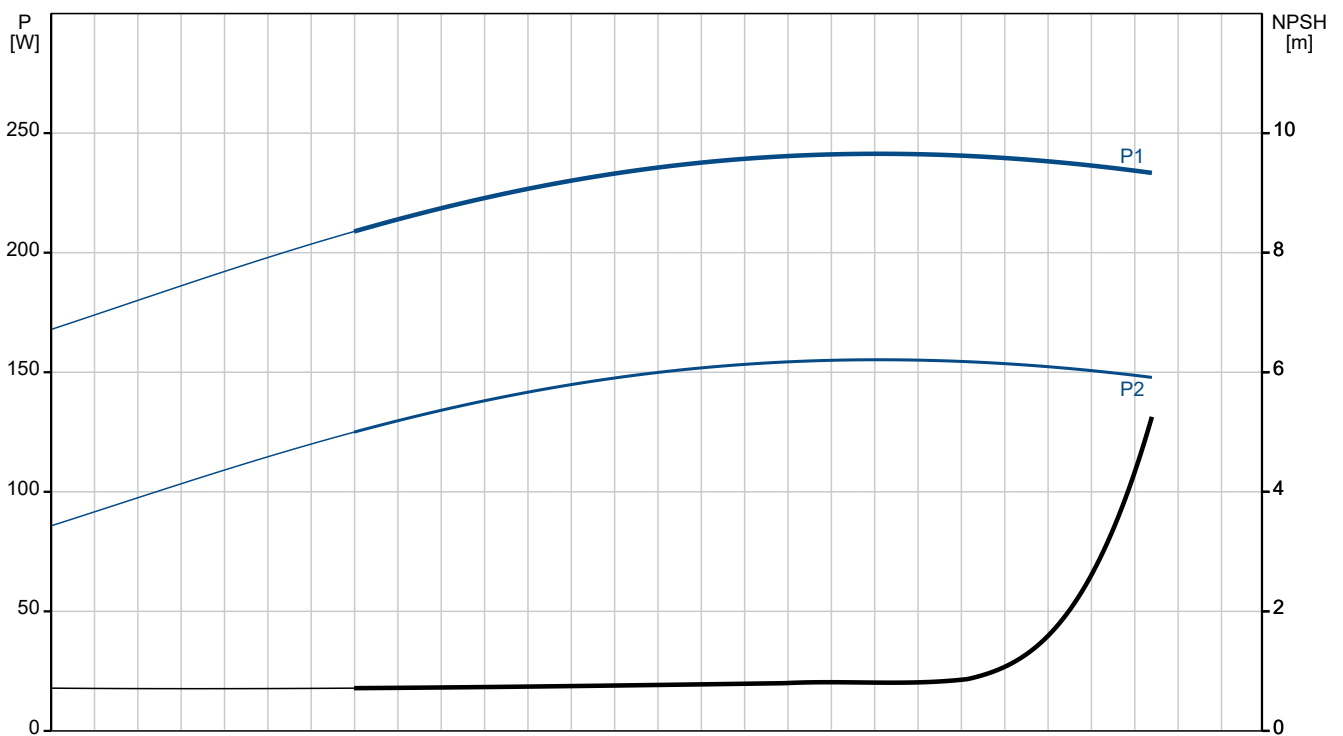
Perkrovos koeficientas: 1.00

| Kiekis | Aprašymas   |
|--------|---|
| 1      | <p>Rated current: 2,0-2,2/1,0-1,2 A<br/>Paleidimo srovė: 490-530 %<br/>Nominalios apskukos: 2770-2820 rpm<br/>Korpuso klasė (IEC 34-5): IP55<br/>Izoliacijos klasė (IEC 85): F<br/>Integruota variklio apsauga: NONE<br/>Cable included (Yes/No): N</p> <p>Kita:<br/>Kontaktų dėžutės padėtis: 12 val.<br/>Minimalaus efektyvumo koeficientas, MEI <math>\geq</math> 0.7<br/>Neto masė: 11 kg<br/>Bruto masė: 13.5 kg<br/>Kilmės šalis: HU<br/>Muitinės kodas: 84137075</p> |

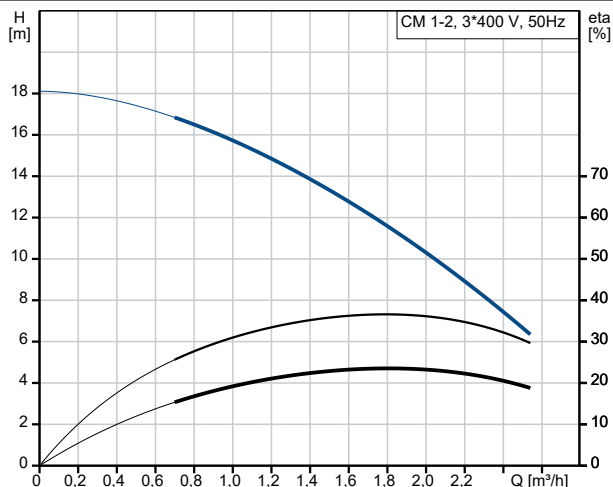
## 97516587 CM 1-2 A-R-A-V-AQQV F-A-A-N 50 Hz



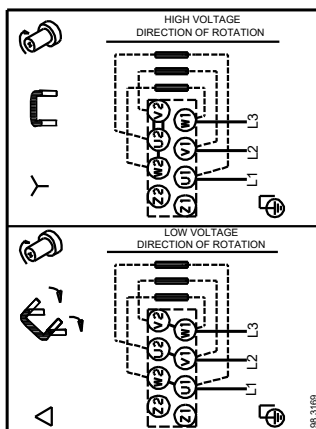
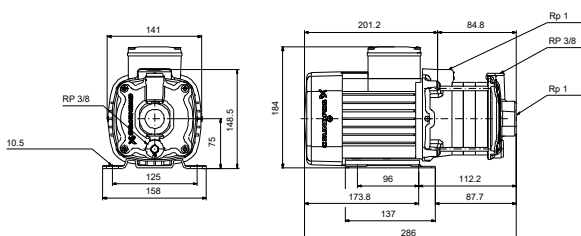
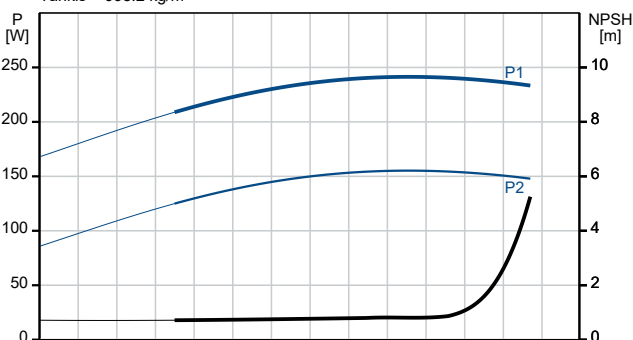
Siurbiamas skystis = Vanduo  
Skysčio temperatūra darbo metu = 20 °C  
Tankis = 998.2 kg/m³



| Aprašymas  | Vertė                          |
|--|--------------------------------|
| <b>Bendra informacija:</b>                             |                                |
| Produkto pavadinimas:                                  | CM 1-2 A-R-A-V-AQQV<br>F-A-A-N |
| Produkto Nr.:  | 97516587                       |
| EAN numeris:   | 5700317302006                  |
| <b>Techniniai duomenys:</b>                            |                                |
| Siurblio greitis, kuriuo grindžiami siurblio duomenys: | 2900 rpm                       |
| Rated flow:  | 1.7 m <sup>3</sup> /h          |
| Rated head:  | 11.98 m                        |
| Darbarčiai:  | 2                              |
| Veleno sandariklio kodas:                              | AQQV                           |
| Sertifikatai:  | CE,EAC,UKCA                    |
| Tinkamumo geriamajam vandeniui sertifikatai:           | WRAS,ACS,NSF61                 |
| Kreivės tikslumas:                                     | ISO9906:2012 3B                |
| Siurblio versija:                                      | A                              |
| Modelis:   | A                              |
| <b>Medžiagos:</b>                                      |                                |
| Siurblio korpusas:                                     | Ketus                          |
| Siurblio korpusas:                                     | EN-GJL-200                     |
| Siurblio korpusas:                                     | ASTM A48-25A                   |
| Darbaratis:  | Nerūdijantysis plienas         |
| Darbaratis:  | EN 1.4301                      |
| Darbaratis:  | AISI 304                       |
| Medžiagų kodas:  | A                              |
| Gumos kodas:   | V                              |
| <b>Įrengimas:</b>                                      |                                |
| Aplinkos temperatūros intervalas:                      | -20 .. 55 °C                   |
| Maksimalus darbinis slėgis:                            | 10 bar                         |
| Maks. slėgis esant nurodytai temp.:                    | 10 bar / 90 °C                 |
| Maks. slėgis esant nurodytai temp.:                    | 10 bar / 90 °C                 |
| Jungties tipas:  | Rp                             |
| Įvado jungties dydis:                                  | 1 inch                         |
| Išvado jungties dydis:                                 | 1 inch                         |
| Išvado padėtis:  | 12                             |
| Jungties kodas:  | R                              |
| <b>Skystis:</b>  |                                |
| Siurbiamas skystis:                                    | Vanduo                         |
| Skysčio temperatūros diapazonas:                       | -20 .. 90 °C                   |
| Skysčio temperatūra eksploataavimo metu:               | 20 °C                          |
| Tankis:  | 998.2 kg/m <sup>3</sup>        |
| <b>Elektrotechniniai duomenys:</b>                     |                                |
| Variklio standartas:                                   | IEC                            |
| Rėmo dydis:  | 71A                            |
| IE efektyvumo klasė:                                   | IE2                            |
| Nominali galia - P2:                                   | 0.46 kW                        |
| Elektros tinklo dažnis:                                | 50 Hz                          |
| Tinka 50/60 Hz dažniui:                                | N                              |
| Nominali įtampa:                                       | 3 x 220-240D/380-415Y V        |
| Perkrovos koeficientas:                                | 1.00                           |
| Rated current:   | 2,0-2,2/1,0-1,2 A              |
| Paleidimo srovė:                                       | 490-530 %                      |
| Nominalios apsukos:                                    | 2770-2820 rpm                  |
| Korpuso klasė (IEC 34-5):                              | IP55                           |
| Izoliacijos klasė (IEC 85):                            | F                              |
| Integruota variklio apsauga:                           | NONE                           |
| Cable included (Yes/No):                               | N                              |



Siurbiamas skystis = Vanduo  
Skysčio temperatūra darbo metu = 20 °C  
Tankis = 998.2 kg/m<sup>3</sup>





Įmonės pavadinimas:

Paruošė:

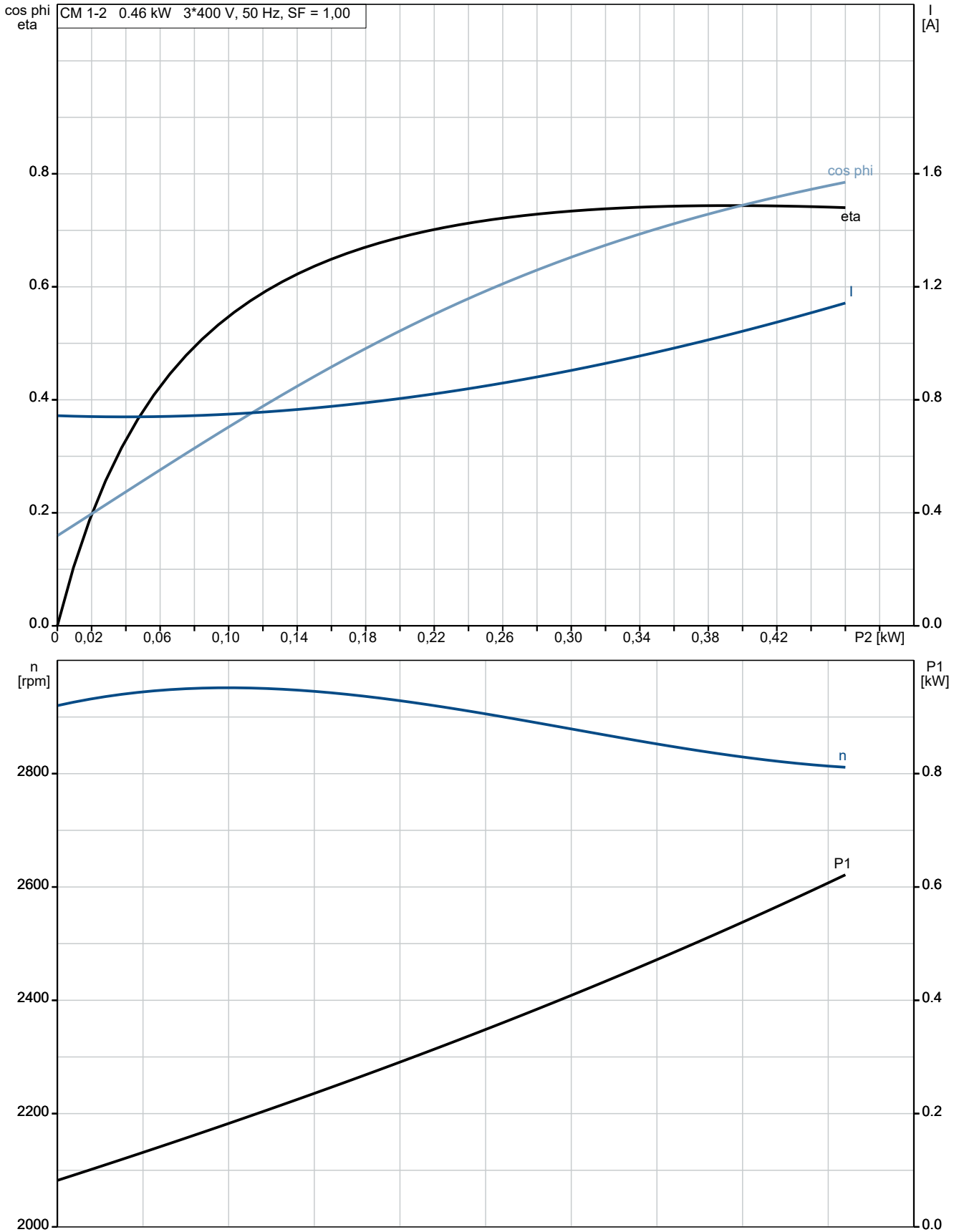
Telefonas:

Data:

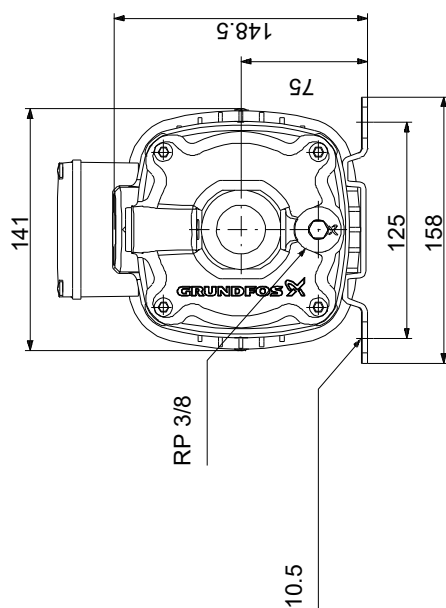
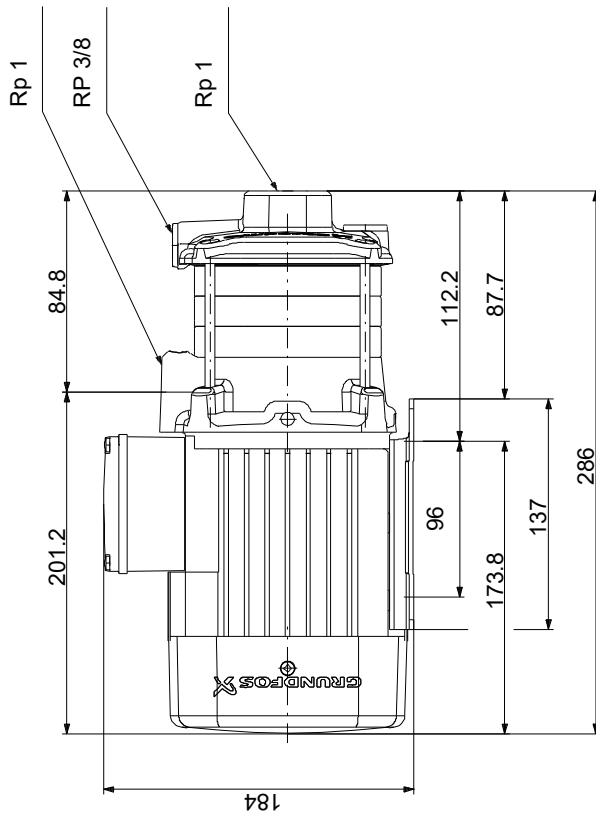
2023-09-29

| Aprašymas                                  | Vertė    |
|--|----------|
| <b>Valdikliai:</b>                         |          |
| Frequency converter:                       | NONE     |
| <b>Kita:</b>                               |          |
| Kontaktų dėžutės padėtis:                  | 12 val.  |
| Minimalaus efektyvumo koeficientas, MEI ≥: | 0.7      |
| Neto masė:                                 | 11 kg    |
| Bruto masė:                                | 13.5 kg  |
| Kilmės šalis:                              | HU       |
| Muitinės kodas:                            | 84137075 |

## 97516587 CM 1-2 A-R-A-V-AQQV F-A-A-N 50 Hz



## 97516587 CM 1-2 A-R-A-V-AQQV F-A-A-N 50 Hz

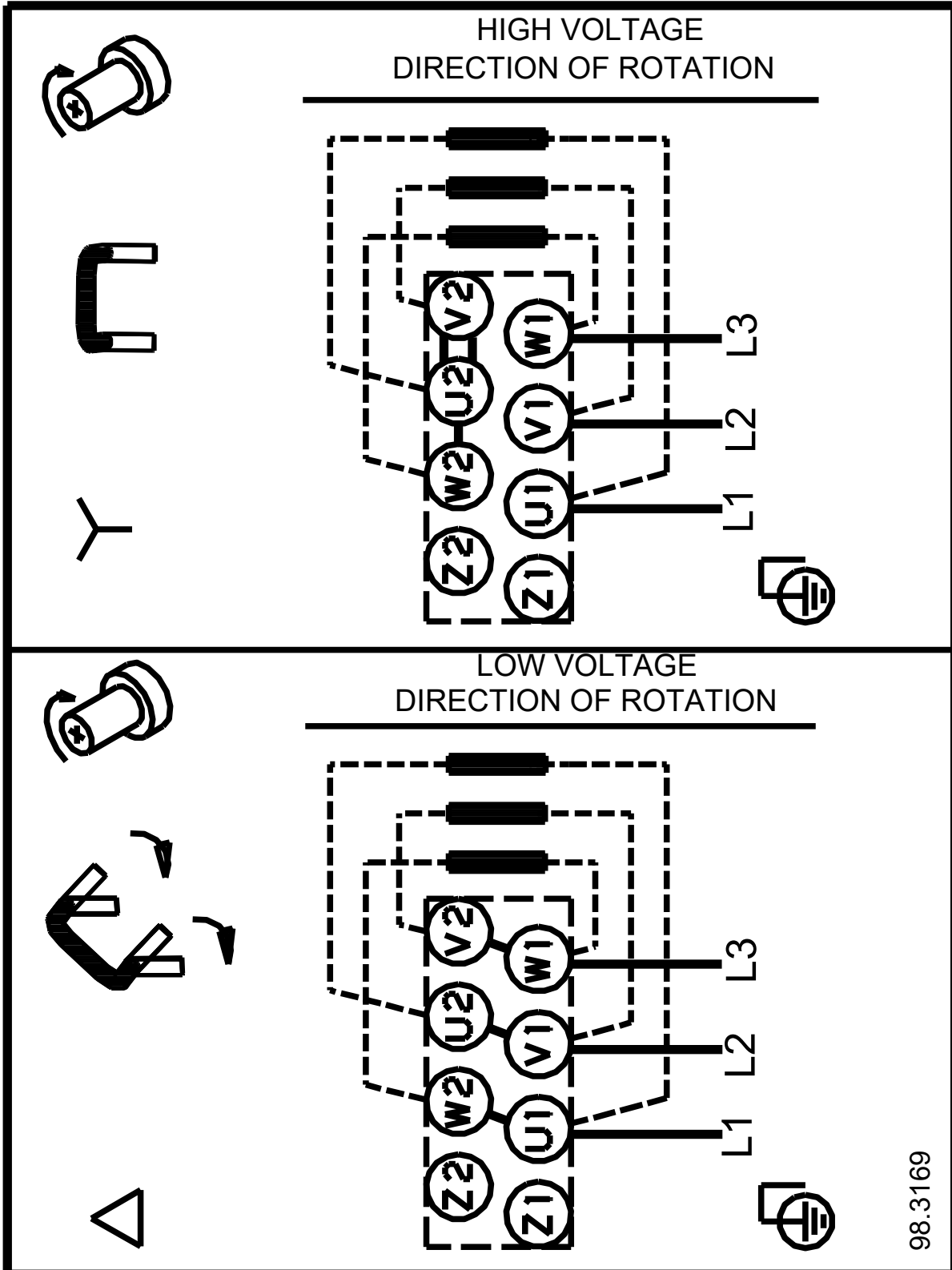


Atkreipkite dėmesį! Visi matmenys, jei nenurodyta kitaip, pateikti milimetrais.

Atsakomybės apribojimas: šiame supaprastintame matmenų brėžinyje neparodytos visos detalės.



**97516587 CM 1-2 A-R-A-V-AQQV F-A-A-N 50 Hz**



98.3169

Atkreipkite dėmesį! Visi matmenys, jei nenurodyta kitaip, pateikti milimetrais.