

Kiekis | Aprašymas1 | **DDA 30-4 FCM-PVC/T/C-F-31U2U2FG****Atkreipkite dėmesį! Paveikslėlyje parodytas produktas gali skirtis nuo tikrojo**Produkto Nr.: [97722339](#)

DDA 30-4 FCM-PVC/T/C-F-31U2U2F

SMART Digital DDA – tai kompaktiškas stūmoklinis diafragminis dozavimo siurblys su kintamo greičio (žingsninio variklio) pavara ir pažangia valdymo elektronika, užtikrinančia minimalų energijos vartojimą.

SMART Digital Dosing serijos siurbliai dirba pilnu takto ilgiu, kad būtų užtikrintas optimalus tikslumas, užpildymas ir įsiurbimas net dozuoiant didelio klampumo arba dujas išskiriančius skysčius.

Kiekvieno išstūmimo takto trukmė kinta priklausomai nuo nustatyto našumo, taip užtikrinant optimaliai tolygų ir nuolatinį srautą išvade.

Užkabinama montavimo plokštė leidžia įrengti siurblius trijose skirtingose padėtyse nenaudojant jokių papildomų dalių. Valdymo dėžutę galima lengvai pasukti į priekinę, kairiąją arba dešiniąją padėtį. Įvedimą į eksploataciją ir eksploatavimą labai palengvina valdymo ratukas bei kelių foninių spalvų grafinis ir tekstinis skystųjų kristalų displejus. Valdymo elementai yra apsaugoti permatoma danga.

Su jutikliu veikianti debito kontrolės sistema aptinka nesklandumus tiesiai dozavimo galvutėje ir parodo juos aliarmų meniu tekstiniu pranešimu, pvz., oro burbulai, trūkusi linija, per didelis slėgis.

Integruota debito matavimo funkcija (tik FCM variante) matuoja esamą debitą, todėl nereikia jokios papildomos sekimo ir valdymo įrangos (nesant sutrikimų tikslumas yra $\pm 1,5\%$ nuo nustatytos vertės).

Matuojamas debitas rodomas ekrane ir gali būti panaudotas proceso valdyme, pvz., per SCADA.

Be to, „AutoFlowAdapt“ funkcija (tik FCM variante) pagal proceso sąlygas automatiškai koreguoja siurblio greitį, kad būtų palaikomas nustatytas debitas net esant, pvz., kintančiam priešslėgiui ar susidarant oro burbuliukams (dujų išleidimo strategija).

Dozavimo galvutę sudaro:

- Ilgaamžė ir universali, chemiškai atspari PTFE diafragma.
- Du rutuliniai vožtuvai, užtikrinantys didžiausią dozavimo tikslumą.
- Paleidimą palengvinantis oro išleidimo vožtuvas.
- Slėgio jutiklis.

Darbo režimai:

- Dozavimas rankiniu būdu nustatytu debitu (ml/h, l/h arba gph).
- Dozavimas pagal įeinančius impulsus, nustatomas ml/impulsui (yra impulsų atminties funkcija).
- Dozavimas pagal analoginį signalą 0/4-20 mA (priklausomybė nustatoma).
- Dozavimas partijomis pagal įeinančius impulsus, nustatomas ml, l arba gal.
- Dozavimas partijomis pagal laikmačio signalą (ciklinis arba savaitinis dozavimo laikmatis).
- Valdymas per Fieldbus (Genibus paruoštas ProfibusDP E dėžutei).

Kitos savybės:

- Automatinis oro išleidimas siurbliui nedirbant, kad būtų išvengta gedimų dėl užblokavimo oru.
- Du lėtieji režimai (kavitacijai išvengti), 50 % (maks. debitas= 15 l/h) ir 25 % (maks. debitas= 7.5 l/h), pvz., kai dozuojami didelio klampumo arba dujas išskiriantys skysčiai.
- Pranešimas apie reikalingą techninę priežiūrą su keistinos dalies užsakymo numeriu.
- Dviejų lygių mygtukų blokavimo funkcija, apsauganti siurblių nuo nesankcionuoto valdymo.
- Papildomos informacijos, pvz., esamo srovės signalo jėgime, rodymas displejuje.
- Bendro išdozuoto tūrio skaitiklis (galima grąžinti į nulinę padėtį), darbo laiko skaitiklis ir t.t.
- Pakeistų nustatymų išsaugojimas ir įkėlimas bei gamyklinių nustatymų grąžinimas.

Signalų jėgimai/išėjimai:

Kiekis	Aprašymas
1	<ul style="list-style-type: none">- Impulsų, analoginio 0/4-20mA signalo ir išorinio sustabdymo jėjimas.- Žemo lygio bake ir tuščio bako signalo jėjimas.- Dvi nulinio potencialo išėjimų relės, maks. 30 V kintama/nuolatinė (konfigūruojamos, pvz., aliarmo signalas, takto signalas, siurblys dozuoja, laikmatis ir t.t.).- 0/4-20mA analoginis išėjimas.- Fieldbus ryšio sąsaja (GeniBus, gali būti įmontuota papildoma ProfibusDP E dėžutė). <p>Techniniai duomenys:</p> <p>Tipas: DDA 30-4 FCM-PVC/T/C-F-31U2U2F</p> <p>Maks. debitas: 30 l/h</p> <p>Maks. debitas lėtame režime 50%: 15 l/h</p> <p>Maks. debitas lėtame režime 25%: 7.5 l/h</p> <p>Min. debitas: 30.0 ml/h</p> <p>Sumažinimo santykis: 1:1000</p> <p>Sertifikatai ant vardinės plokštelės: CE,CSA-US,NSF61,EAC,RCM</p> <p>Vožtuvo tipas: Standartinis</p> <p>Maksimalus klampumas, esant 100 %: 150 mPas</p> <p>Maksimalus klampumas lėtame režime 50 %: 600 mPas</p> <p>Maksimalus klampumas lėtame režime 25 %: 1500 mPas</p> <p>Pakartojimo tikslumas: 1 %</p> <p>Medžiagos:</p> <p>Dozavimo galvutė: PVC (polivinilchloridas)</p> <p>Vožtuvo rutulys: Keramika</p> <p>Tarpiklis: PTFE</p> <p>Įrengimas:</p> <p>Aplinkos temperatūros intervalas: 0 .. 45 °C</p> <p>Maksimalus darbinis slėgis: 4 bar</p> <p>Įrengimo komplektas: NE</p> <p>Įrengimo tipas: Įrengimo komplekto nėra</p> <p>Siurblio įvadas: 4/6, 6/9, 6/12, 9/12 mm</p> <p>Siurblio išvadas: 4/6, 6/9, 6/12, 9/12 mm</p> <p>Maks. įsiurbimo aukštis darbo metu: 6 m</p> <p>Maks. įsiurbimo aukštis užpildymo metu: 2 m</p> <p>Skystis:</p> <p>Siurbiamas skystis: Vanduo</p> <p>Skysčio temperatūros diapazonas: -10 .. 45 °C</p> <p>Skysčio temperatūra eksploataavimo metu: 20 °C</p> <p>Tankis: 998.2 kg/m³</p> <p>Elektrotechniniai duomenys:</p> <p>Maksimali naudojama galia - P1: 24 W</p> <p>Elektros tinklo dažnis: 50 / 60 Hz</p> <p>Nominali įtampa: 1 x 100-240 V</p> <p>Korpuso klasė (IEC 34-5): IP65 / NEMA 4X</p> <p>Kabelio ilgis: 1.5 m</p> <p>Kabelio kištuko tipas: EU</p> <p>Paleidimo srovė: 25A esant 230V, 2ms</p> <p>Valdikliai:</p> <p>Valdymo variantas: FCM</p> <p>Lygio kontrolė: YES</p> <p>Analoginis jėjimas: 0/4-20 MA</p> <p>Impulsinis valdymas: TAIP</p> <p>Išor. stop jėjimas: TAIP</p> <p>Analoginis išėjimas: 0/4-20 MA</p>



Įmonės pavadinimas:

Paruošė:

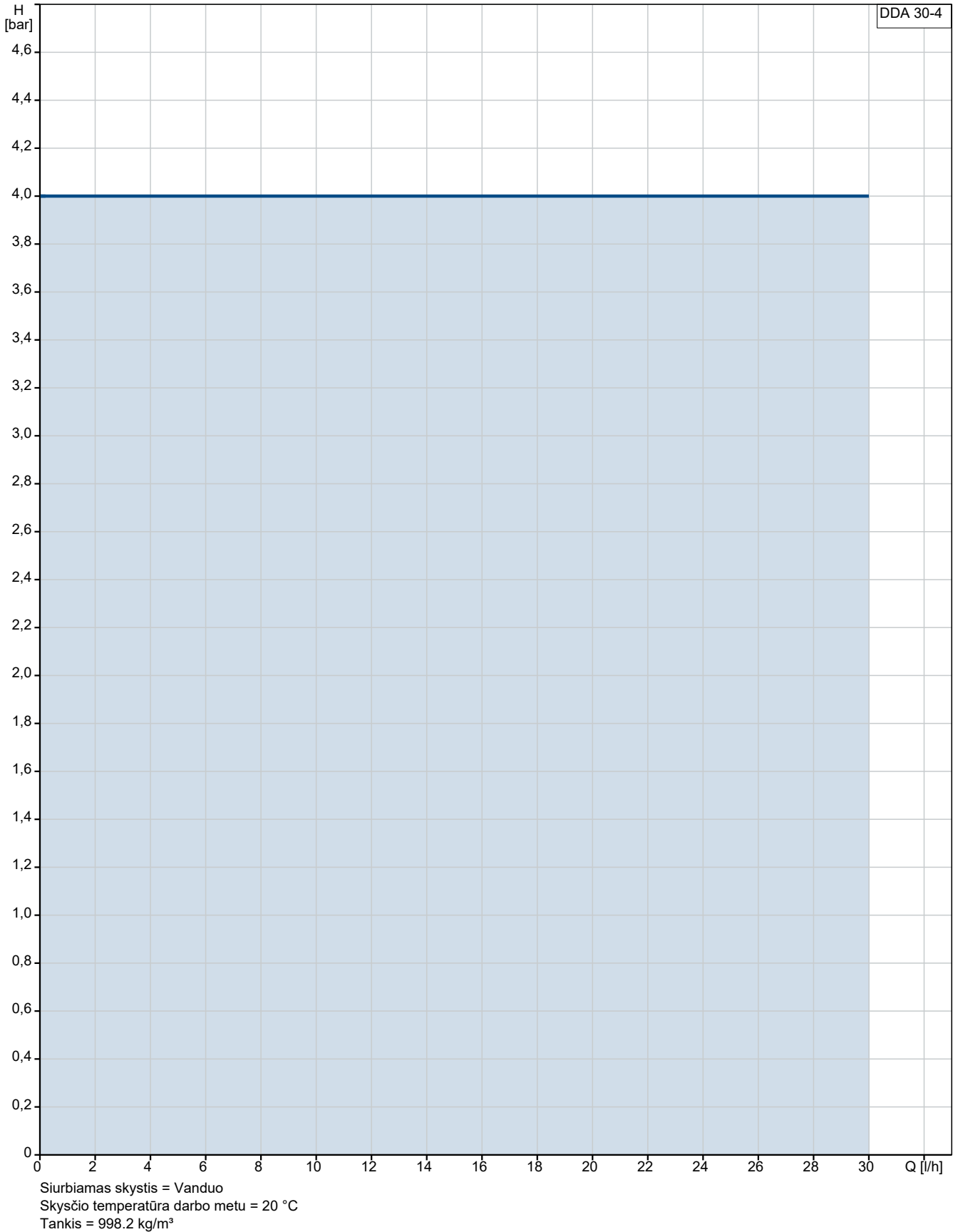
Telefonas:

Data:

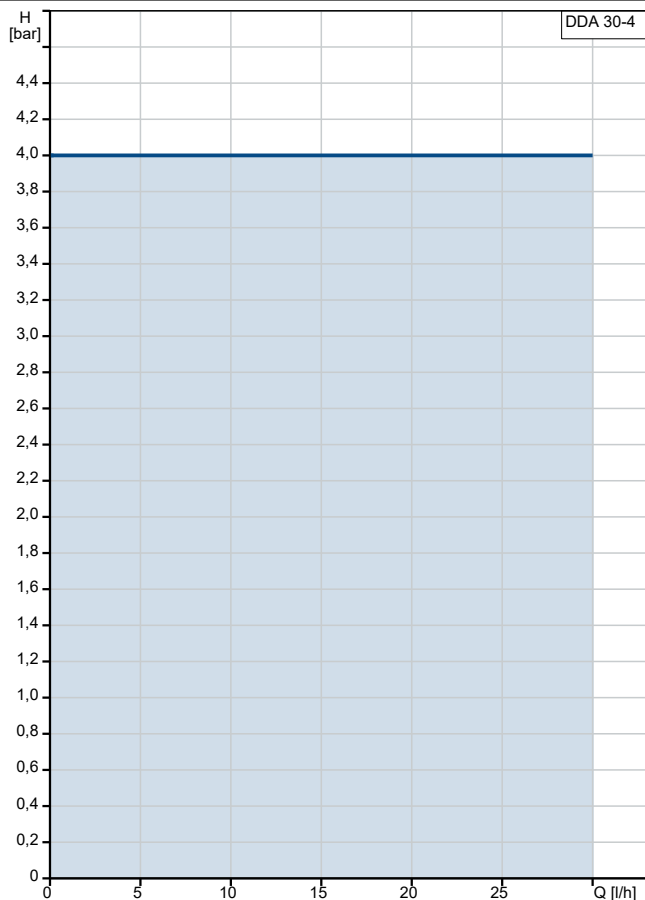
2023-09-07

Kiekis	Aprašymas
1	Išėjimo relės: 2 Ryšys per magistralę: TAIP Kita: Neto masė: 3 kg Bendra masė: 3 kg Spalva: RAUDONA Kilmės šalis: FR Muitinės kodas: 84135040

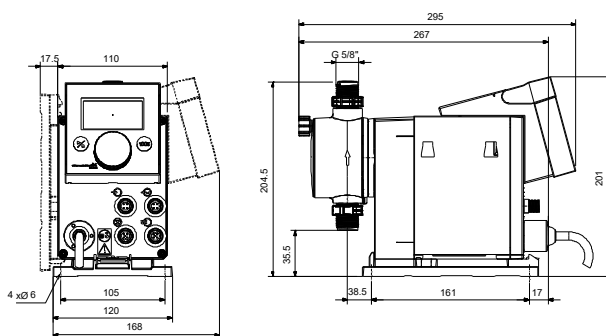
97722339 DDA 30-4 FCM-PVC/T/C-F-31U2U2FG



Aprašymas	Vertė
Bendra informacija:	
Produkto pavadinimas:	DDA 30-4 FCM-PVC/T/C-F-31U2U2FG
Produkto Nr.:	97722339
EAN numeris:	5710622724813
Techniniai duomenys:	
Tipas:	DDA 30-4 FCM-PVC/T/C-F-31U2U2F
Maks. debitas:	30 l/h
Maks. debitas lėtame režime 50%:	15 l/h
Maks. debitas lėtame režime 25%:	7.5 l/h
Min. debitas:	30.0 ml/h
Sumažinimo santykis:	1:1000
Sertifikatai ant vardinės plokštelės:	CE, CSA-US, NSF61, EAC, RCM
Vožtuvo tipas: Standartinis	
Maksimalus klampumas, esant 100 %:	150 mPas
Maksimalus klampumas lėtame režime 50 %:	600 mPas
Maksimalus klampumas lėtame režime 25 %:	1500 mPas
Pakartojimo tikslumas:	1 %
Medžiagos:	
Dozavimo galvutė:	PVC (polivinilchloridas)
Vožtuvo rutulys:	Keramika
Tarpiklis:	PTFE
Įrengimas:	
Aplinkos temperatūros intervalas:	0 .. 45 °C
Maksimalus darbinis slėgis:	4 bar
Įrengimo komplektas:	NE
Įrengimo tipas:	Įrengimo komplekto nėra
Siurblio įvadas:	4/6, 6/9, 6/12, 9/12 mm
Siurblio išvadas:	4/6, 6/9, 6/12, 9/12 mm
Maks. įsiurbimo aukštis darbo metu:	6 m
Maks. įsiurbimo aukštis užpildymo metu:	2 m
Skystis:	
Siurbiamas skystis:	Vanduo
Skysčio temperatūros diapazonas:	-10 .. 45 °C
Skysčio temperatūra eksploataavimo metu:	20 °C
Tankis:	998.2 kg/m ³
Elektrotechniniai duomenys:	
Maksimali naudojama galia - P1:	24 W
Elektros tinklo dažnis:	50 / 60 Hz
Nominali įtampa:	1 x 100-240 V
Korpuso klasė (IEC 34-5):	IP65 / NEMA 4X
Kabelio ilgis:	1.5 m
Kabelio kištuko tipas:	EU
Paleidimo srovė:	25A esant 230V, 2ms
Valdikliai:	
Valdymo variantas:	FCM
Valdymo skydas:	SUMONTUOTA PRIEKYJE
Lygio kontrolė:	YES
Analoginis jėjimas:	0/4-20 MA
Impulsinis valdymas:	TAIP
Išor. stop jėjimas:	TAIP
Analoginis išėjimas:	0/4-20 MA



Siurbiamas skystis = Vanduo
Skysčio temperatūra darbo metu = 20 °C
Tankis = 998.2 kg/m³





Įmonės pavadinimas:

Paruošė:

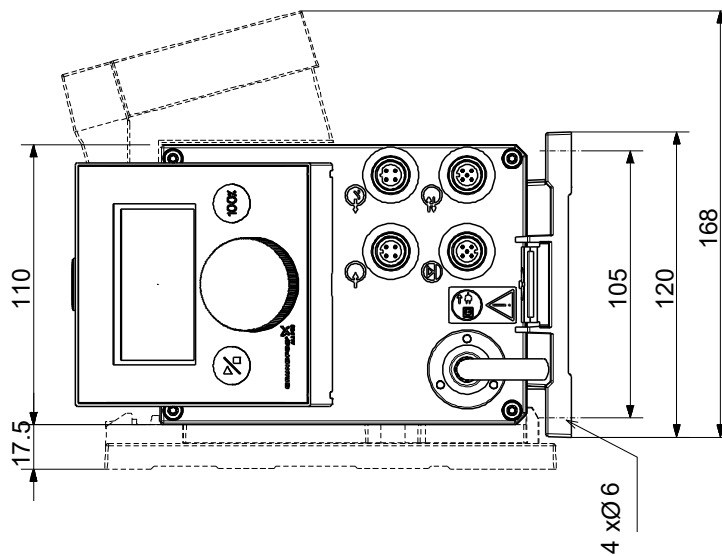
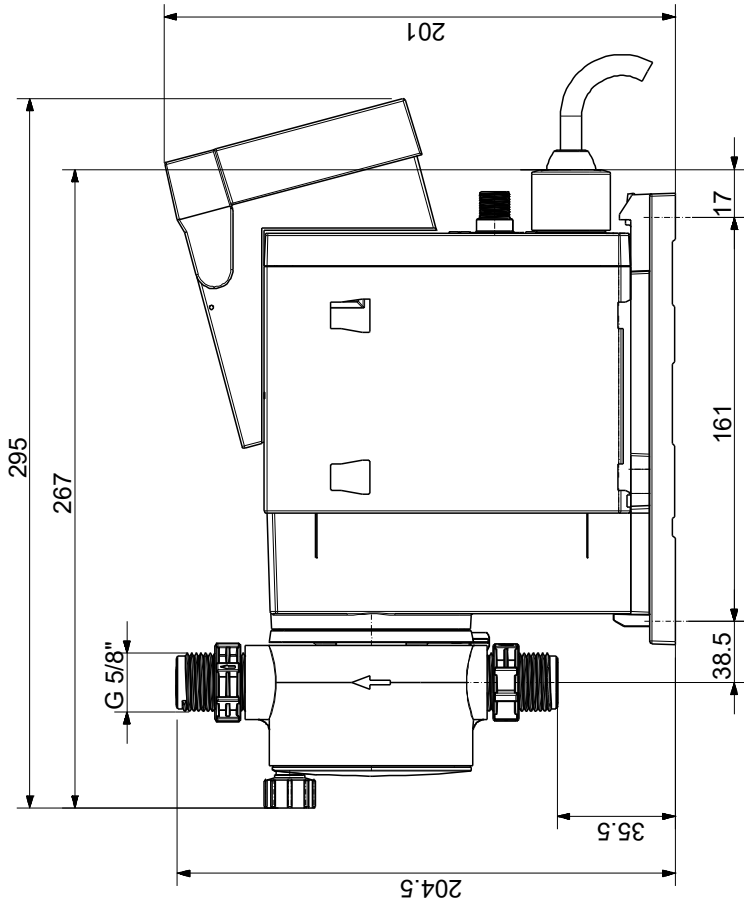
Telefonas:

Data:

2023-09-07

Aprašymas	Vertė
Išėjimo relės:	2
Ryšys per magistralę:	TAIP
Kita:	
Neto masė:	3 kg
Bendra masė:	3 kg
Spalva:	RAUDONA
Kilmės šalis:	FR
Muitinės kodas:	84135040

97722339 DDA 30-4 FCM-PVC/T/C-F-31U2U2FG



Atkreipkite dėmesį! Visi matmenys, jei nenurodyta kitaip, pateikti milimetrais.
Atsakomybės apribojimas: šiame supaprastintame matmenų brėžinyje neparodytos visos detalės.