

Aprašymas	Vertė
-----------	-------

Bendra informacija:

Produkto pavadinimas: MGE71A
 Produkto Nr.: 99137993
 EAN numeris: 5712607450953

Techniniai duomenys:

Approvals for motor: CE, RCM, cURus, IE5, IES2, UKCA, SEPRO
 Energy approvals for motor: CE
 Modelis: H
 Aušinimas: IC 411
 Cable gland entry: 4xM20 blind plug

Įrengimas:

Aplinkos temperatūros intervalas: -20 .. 50 °C

Variklio flanšo dydis: 56C

Elektrotechniniai duomenys:

Variklio standartas: IEC
 Variklio tipas: 71A
 Nominali galia - P2: 0.55 kW
 Elektros tinklo dažnis: 50 Hz
 Nominali įtampa: 1 x 200-240 V
 Nominali srovė: 3.45-2.90 A
 Cos φ - galios koeficientas: 0.98
 Nominalios apskukos: 360-4000 rpm
 Nominalus pilnos apkrovos sukimo momentas: 1.8 Nm

Inercijos momentas: 0.0002 kg m²

IE efektyvumo klasė: IE5

Variklio našumas esant pilnai apkrovai: 85.3 %

Korpuso klasė (IEC 34-5): IP55

Izoliacijos klasė (IEC 85): F

Integruota variklio apsauga: ELEC

Šiluminė apsauga: ELEC

Montavimo variantas pagal IEC 34-7: NEMA type C

Bearing insulation type N-end: STEEL BEARING

Cable gland entry: 4xM20 blind plug

Valdikliai:

Valdymo skydas: HMI200 - Standartinis

Ryšio modulis: NĖRA

Funkcinis modulis: FM300 - Pažangus

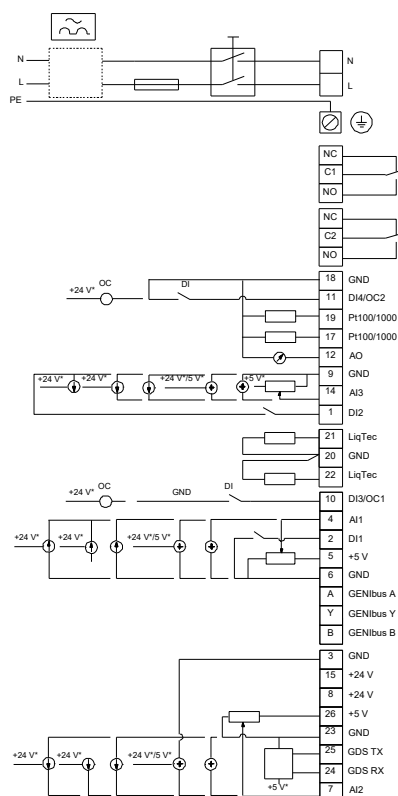
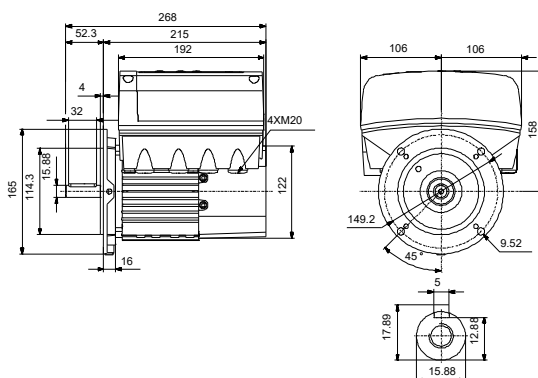
Kita:

Neto masė: 10 kg

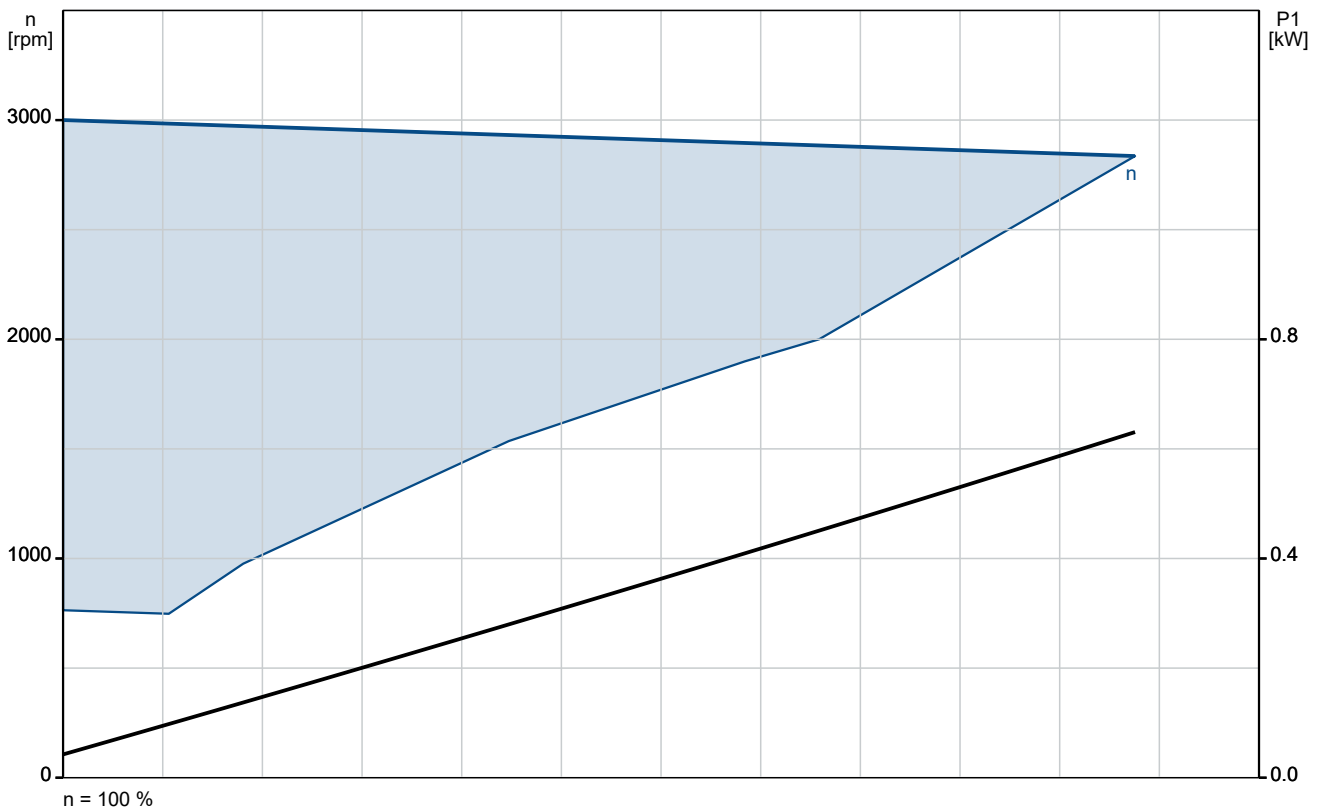
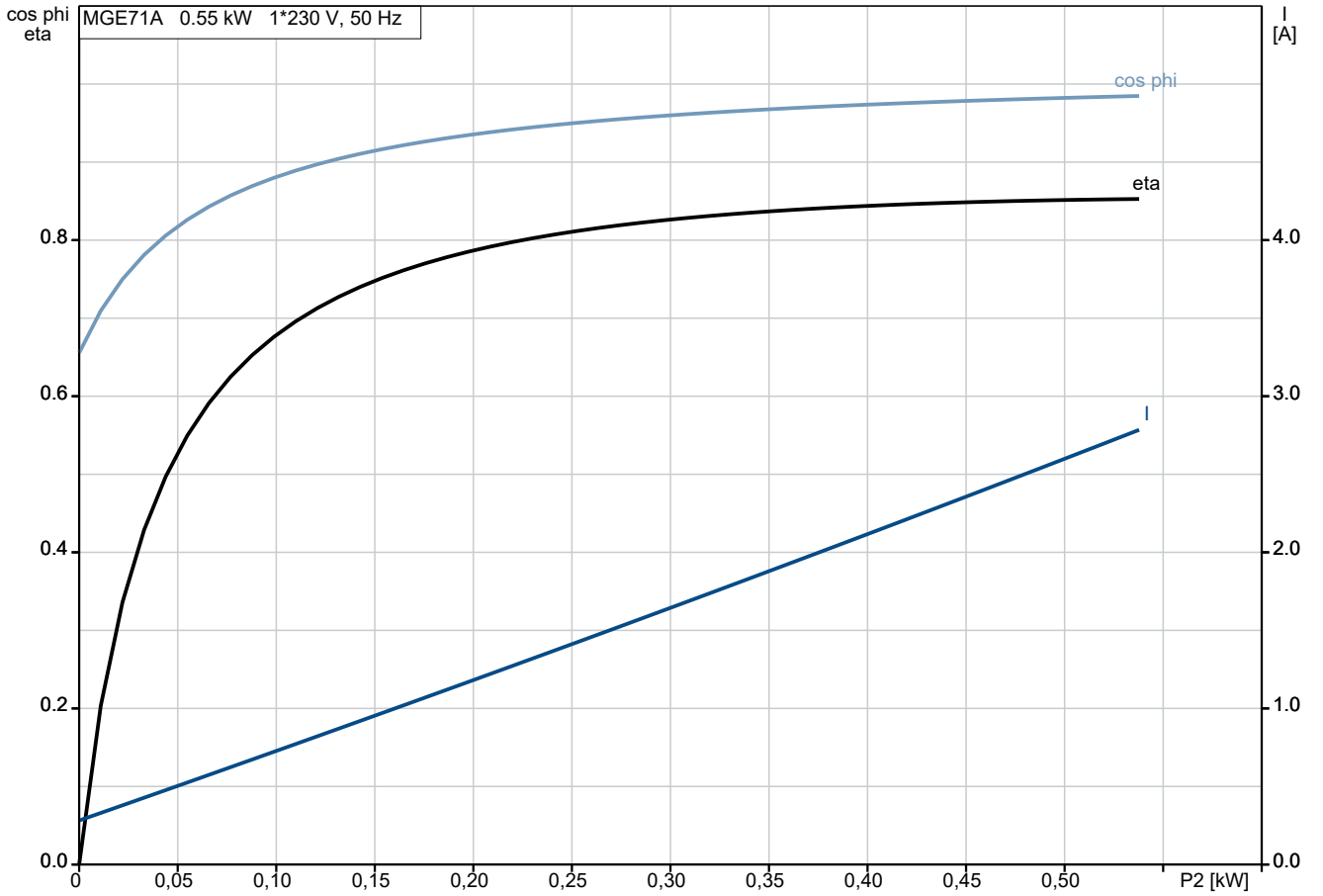
Konfigūracijos failo Nr.: 98372141

Spalva/tipas: NCS 9000 blizgi 40+-10 /E-danga

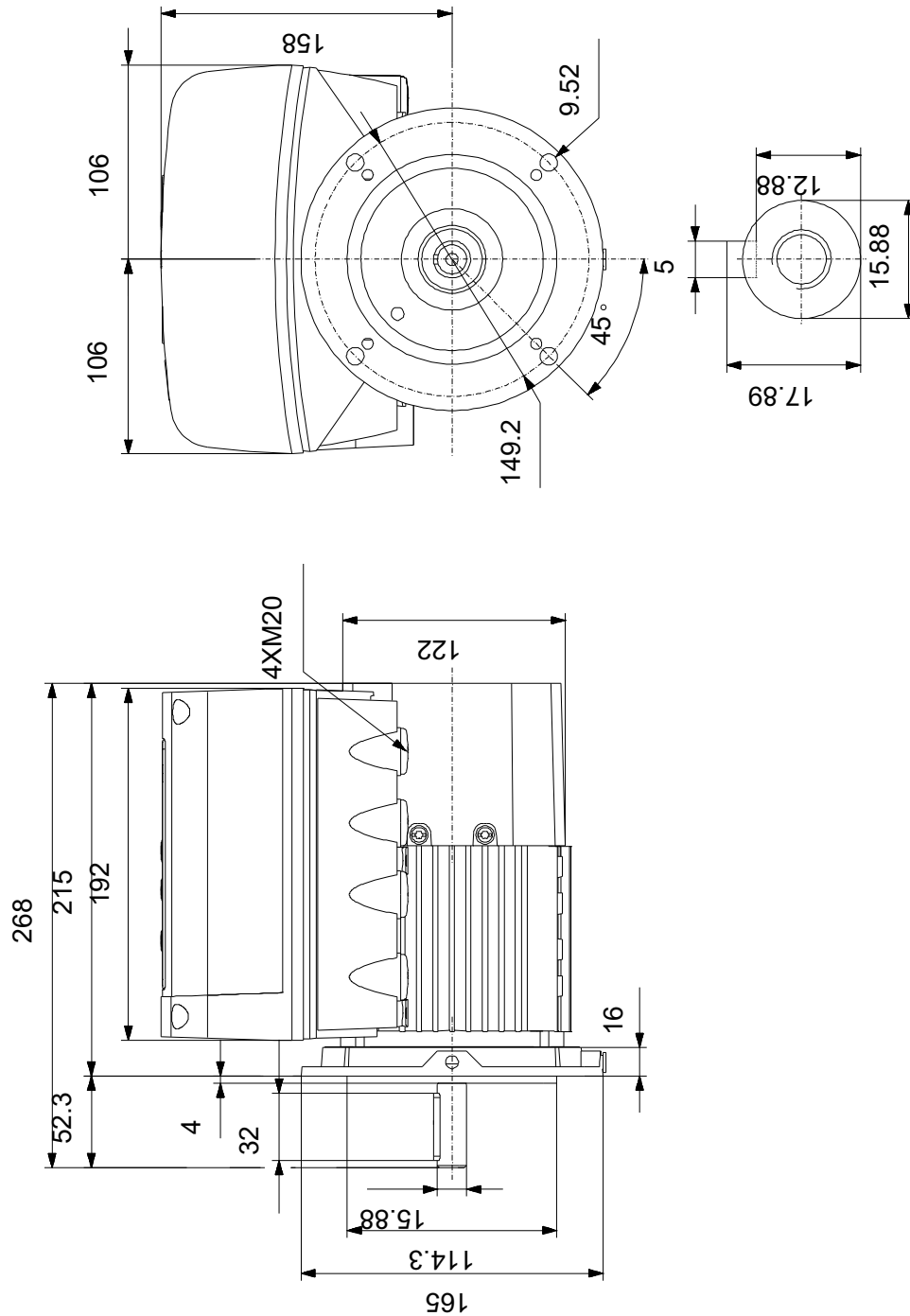
Environmental approvals for motor: WEEE



99137993 MGE71A 50 Hz



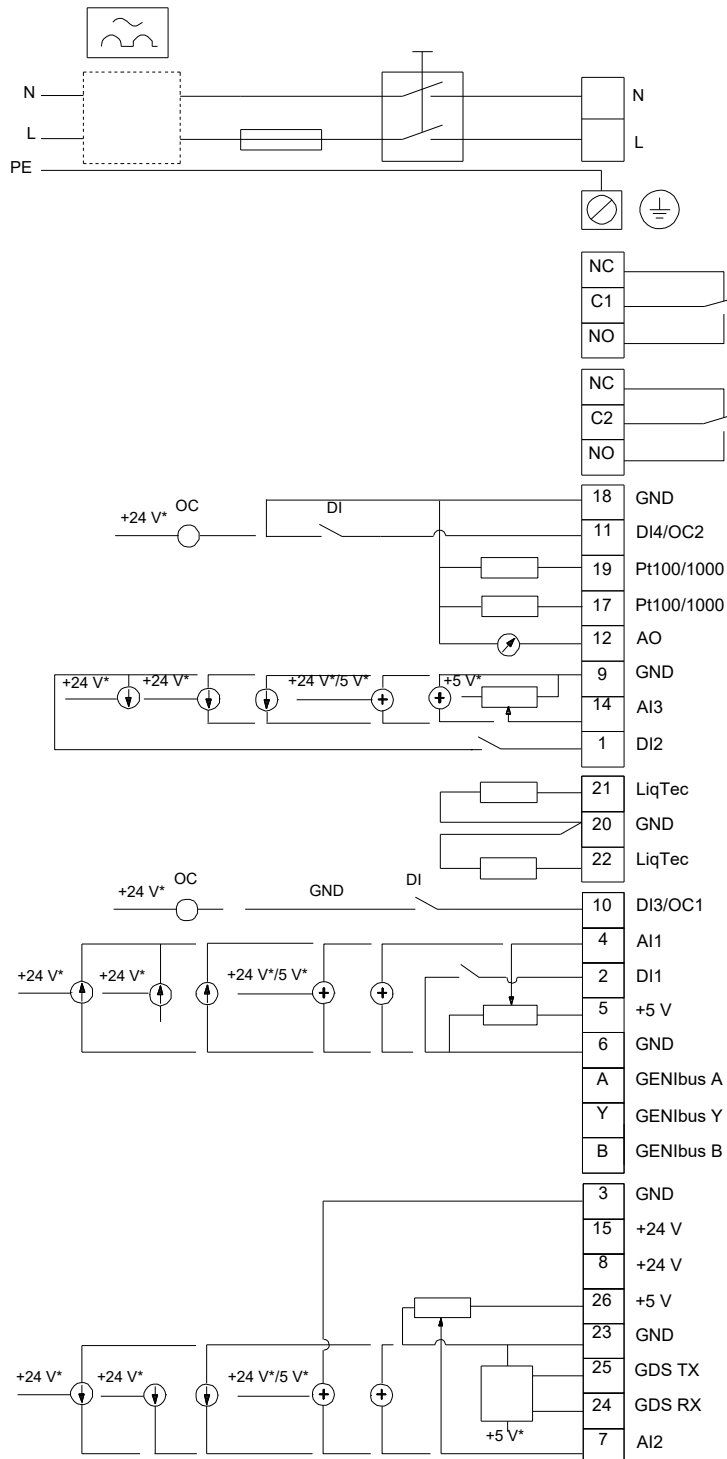
99137993 MGE71A 50 Hz



Atkreipkite dėmesį! Visi matmenys, jei nenurodyta kitaip, pateikti milimetrais.

Atsakomybės apribojimas: šiame supaprastintame matmenų brėžinyje neparodytos visos detalės.

99137993 MGE71A 50 Hz



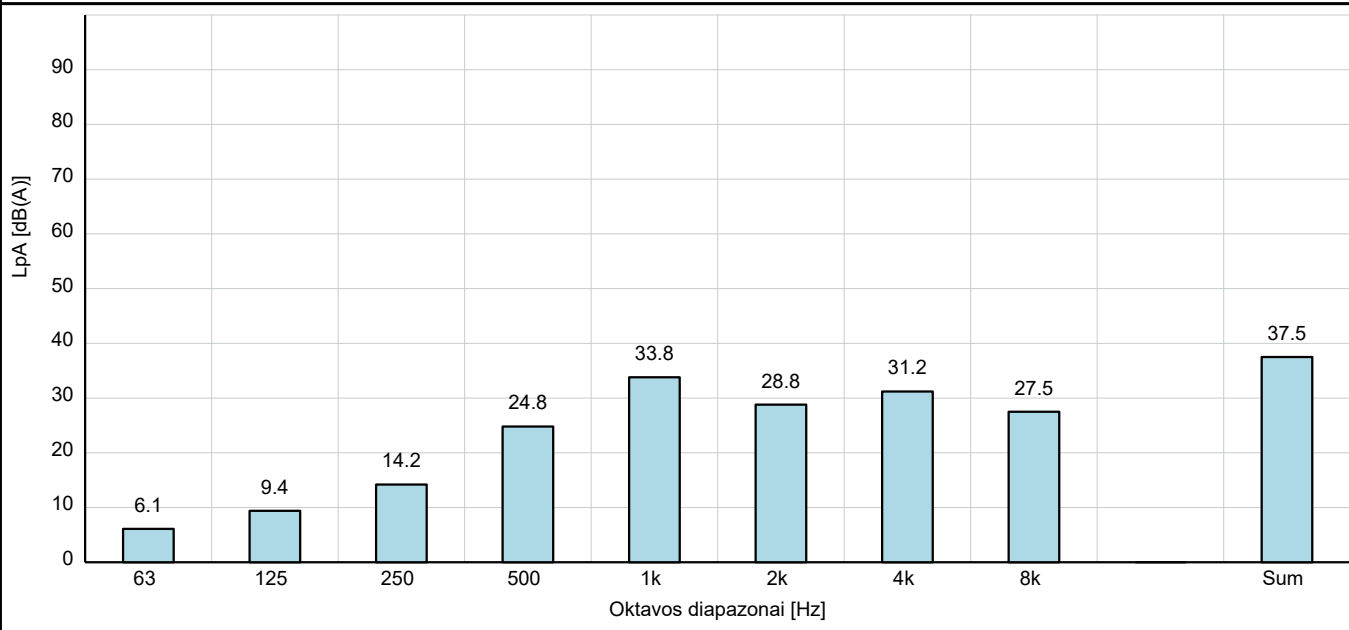
Atkreipkite dėmesį! Visi matmenys, jei nenurodyta kitaip, pateikti milimetrais.

ISO 3745

Objektas:	Variklio tipas: MGE71A	U:	200-240 [V]
		f:	50/60 [Hz]
		P2:	0.55 [kW]
		n:	2900 - 4000 [rpm]

Bandymo sąlygos:	Load: No load / Idle	Garso bandymas:	230 [V]
		f:	50 [Hz]
		P2:	0 [kW]
		n:	1500 [rpm]

Pastabos:



Garso slėgio lygis **$L_{pA} : 37.5$ [dB(A)]**

Garso galios lygis **$L_{WA} : 49.5$ [dB(A)]**

Pastabos:	Nuorodos:
<ul style="list-style-type: none"> • Garso galios vertės L_{WA} nustatytos pagal IEC 60034-9, ISO 3745 ir ISO 4871. <ul style="list-style-type: none"> - Susijęs neapibrėžtumumas $K_{WA} = 3$ [dB(A)] - „Įšmatuotų triukšmo emisijos verčių suma ir su ja susijęs neapibrėžtumumas yra viršutinė verčių, kurios tikėtina bus gautos matuojant, riba.“ • Garso galia įvertinta esant nominalioms apskukoms ir nesant apkrovos, kaip nurodyta IEC 60034-9. <ul style="list-style-type: none"> - „Esant pilnai apkrovai garso galios lygiai yra paprastai didesnis už lygius nesant apkrovos. Dažniausiai, jei dominuoja ventilacijos triukšmas, pokytis gali būti mažas, tačiau, jei dominuoja elektromagnetinis triukšmas, pokytis gali būti reikšmingas.“ - Papildomai (kaip nurodyta IEC 60034-9 papildyme Nr. 1) triukšmo lygis gali padidėti naudojant kintamo dažnio pavaras dėl intensyvesnių aukštesnių harmonikų ir galimo jų sutapimo su konstrukcijos rezonansiniais dažniais. • Ekvivalentinis garso slėgio lygis L_{pA} 1 m atstumu nustatytas iš garso galio lygio ISO 11203 metodu Q2 <ul style="list-style-type: none"> - Stebėtojo paviršiaus plotas S duotas kaip šaltinį apgaubiantis stačiakampis gretasienis ir čia apskaičiuotas nurodytam 1 metro atstumui tarp šaltinio ir stebėtojo paviršiaus. - Šiuo metodu gautas emisijos garso slėgio lygis yra vidutinis garso slėgio lygis paviršiaus plote S esant aplinkos sąlygoms panašioms į laisvą lauką virš atspindinčio paviršiaus. 	<ul style="list-style-type: none"> (IEC 60034-9, ISO 3745 ir 4871) (IEC 60064-9; punktas 8) (ISO 4871; skyrius B2) (IEC 60034; punktas 5.2) (IEC 60034-9; punktas 6, pastaba 2) (IEC 60034-9 papildymas 1; punktas 7) (IEC 60034; punktas 5.2) (ISO 11203; punktas 6.2.3)

GARSO MATAVIMO ATASKAITA

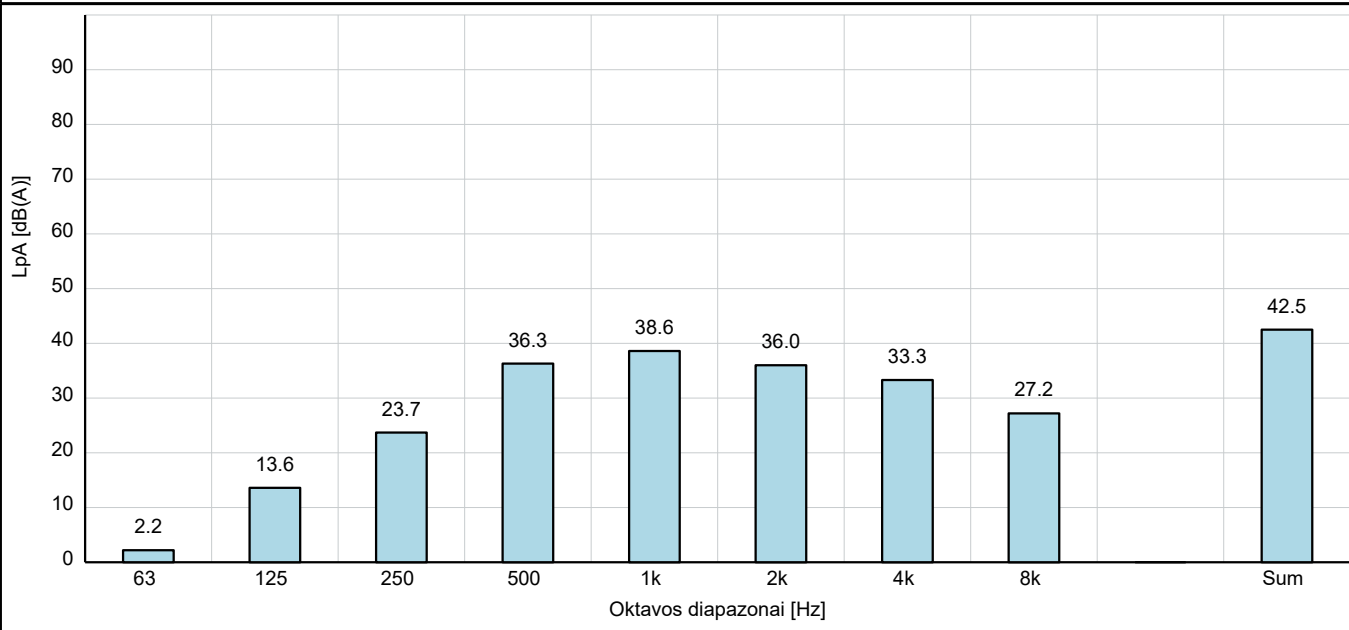


ISO 3745

Objektas:	Variklio tipas: MGE71A	U:	200-240 [V]
		f:	50/60 [Hz]
		P2:	0.55 [kW]
		n:	2900 - 4000 [rpm]

Bandymo sąlygos:	Load: No load / Idle	Garso bandymas:	230 [V]
		f:	50 [Hz]
		P2:	0 [kW]
		n:	2250 [rpm]

Pastabos:



Garso slėgio lygis **L_{pA} : 42.5 [dB(A)]**

Garso galios lygis **L_{WA} : 54.5 [dB(A)]**

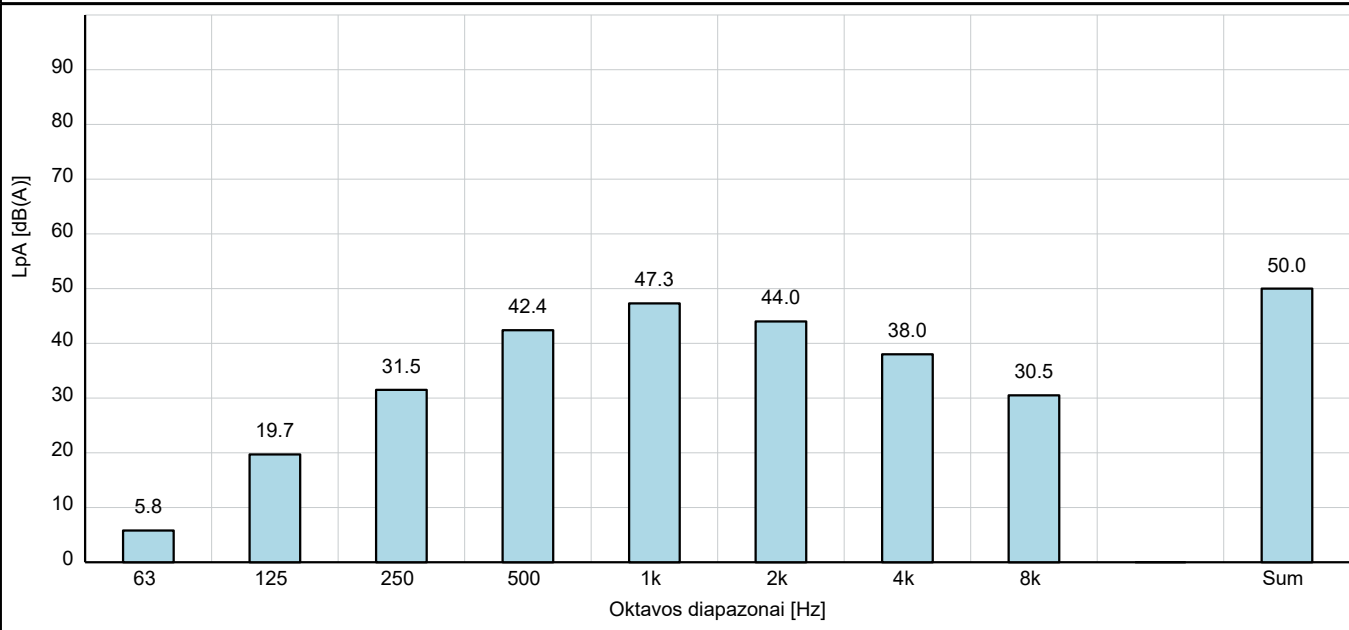
Pastabos:	Nuorodos:
<ul style="list-style-type: none"> • Garso galios vertės L_{WA} nustatytos pagal IEC 60034-9, ISO 3745 ir ISO 4871. <ul style="list-style-type: none"> - Susijęs neapibrėžtumas K_{WA} = 3 [dB(A)] - „Įšmatuotų triukšmo emisijos verčių suma ir su ja susijęs neapibrėžtumas yra viršutinė verčių, kurios tikėtina bus gautos matuojant, riba.“ • Garso galia įvertinta esant nominalioms apskukoms ir nesant apkrovos, kaip nurodyta IEC 60034-9. <ul style="list-style-type: none"> - „Esant pilnai apkrovai garso galios lygiai yra paprastai didesnis už lygius nesant apkrovos. Dažniausiai, jei dominuoja ventilacijos triukšmas, pokytis gali būti mažas, tačiau, jei dominuoja elektromagnetinis triukšmas, pokytis gali būti reikšmingas.“ - Papildomai (kaip nurodyta IEC 60034-9 papildyme Nr. 1) triukšmo lygis gali padidėti naudojant kintamo dažnio pavaras dėl intensyvesnių aukštesnių harmonikų ir galimo jų sutapimo su konstrukcijos rezonansiniais dažniais. • Ekvivalentinis garso slėgio lygis L_{pA} 1 m atstumu nustatytas iš garso galio lygio ISO 11203 metodu Q2 <ul style="list-style-type: none"> - Stebėtojo paviršiaus plotas S duotas kaip šaltinį apgaubiantis stačiakampis gretasienis ir čia apskaičiuotas nurodytam 1 metro atstumui tarp šaltinio ir stebėtojo paviršiaus. - Šiuo metodu gautas emisijos garso slėgio lygis yra vidutinis garso slėgio lygis paviršiaus plote S esant aplinkos sąlygoms panašioms į laisvą lauką virš atspindinčio paviršiaus. 	<ul style="list-style-type: none"> (IEC 60034-9, ISO 3745 ir 4871) (IEC 60064-9; punktas 8) (ISO 4871; skyrius B2) (IEC 60034; punktas 5.2) (IEC 60034-9; punktas 6, pastaba 2) (IEC 60034-9 papildymas 1; punktas 7) (IEC 60034; punktas 5.2) (ISO 11203; punktas 6.2.3)

ISO 3745

Objektas:	Variklio tipas: MGE71A	U:	200-240 [V]
		f:	50/60 [Hz]
		P2:	0.55 [kW]
		n:	2900 - 4000 [rpm]

Bandymo sąlygos:	Load: No load / Idle	Garso bandymas:	230 [V]
		f:	50 [Hz]
		P2:	0 [kW]
		n:	3000 [rpm]

Pastabos:



Garso slėgio lygis **L_{pA} : 50.0 [dB(A)]**

Garso galios lygis **L_{WA} : 62.5 [dB(A)]**

Pastabos:	Nuorodos:
<ul style="list-style-type: none"> • Garso galios vertės L_{WA} nustatytos pagal IEC 60034-9, ISO 3745 ir ISO 4871. <ul style="list-style-type: none"> - Susijęs neapibrėžtumumas $K_{WA} = 3$ [dB(A)] - „Įšmatuotų triukšmo emisijos verčių suma ir su ja susijęs neapibrėžtumumas yra viršutinė verčių, kurios tikėtina bus gautos matuojant, riba.“ • Garso galia įvertinta esant nominalioms apskukoms ir nesant apkrovos, kaip nurodyta IEC 60034-9. <ul style="list-style-type: none"> - „Esant pilnai apkrovai garso galios lygiai yra paprastai didesnis už lygius nesant apkrovos. Dažniausiai, jei dominuoja ventilacijos triukšmas, pokytis gali būti mažas, tačiau, jei dominuoja elektromagnetinis triukšmas, pokytis gali būti reikšmingas.“ - Papildomai (kaip nurodyta IEC 60034-9 papildyme Nr. 1) triukšmo lygis gali padidėti naudojant kintamo dažnio pavaras dėl intensyvesnių aukštesnių harmonikų ir galimo jų sutapimo su konstrukcijos rezonansiniais dažniais. • Ekvivalentinis garso slėgio lygis L_{pA} 1 m atstumu nustatytas iš garso galio lygio ISO 11203 metodu Q2 <ul style="list-style-type: none"> - Stebėtojo paviršiaus plotas S duotas kaip šaltinį apgaubiantis stačiakampis gretasienis ir čia apskaičiuotas nurodytam 1 metro atstumui tarp šaltinio ir stebėtojo paviršiaus. - Šiuo metodu gautas emisijos garso slėgio lygis yra vidutinis garso slėgio lygis paviršiaus plote S esant aplinkos sąlygoms panašioms į laisvą lauką virš atspindinčio paviršiaus. 	<ul style="list-style-type: none"> (IEC 60034-9, ISO 3745 ir 4871) (IEC 60064-9; punktas 8) (ISO 4871; skyrius B2) (IEC 60034; punktas 5.2) (IEC 60034-9; punktas 6, pastaba 2) (IEC 60034-9 papildymas 1; punktas 7) (IEC 60034; punktas 5.2) (ISO 11203; punktas 6.2.3)

GARSO MATAVIMO ATASKAITA

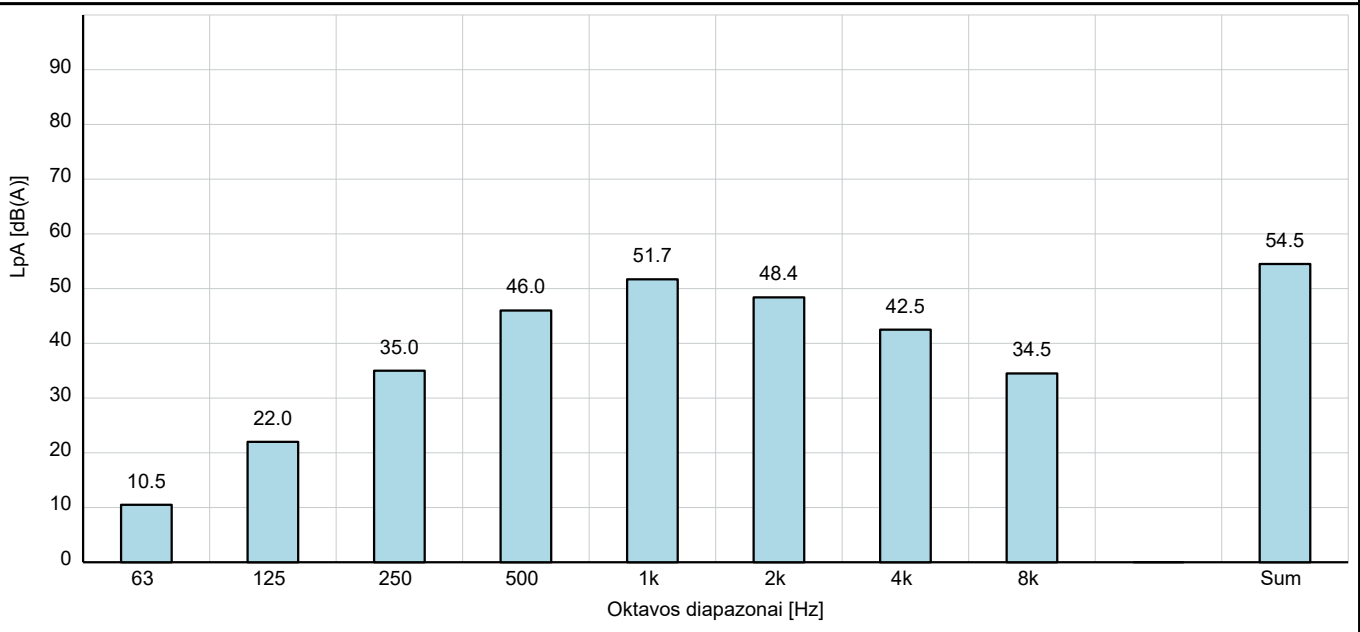


ISO 3745

Objektas:	Variklio tipas: MGE71A	U:	200-240 [V]
		f:	50/60 [Hz]
		P2:	0.55 [kW]
		n:	2900 - 4000 [rpm]

Bandymo sąlygos:	Load: No load / Idle	Garso bandymas:	230 [V]
		f:	50 [Hz]
		P2:	0 [kW]
		n:	3600 [rpm]

Pastabos:



Garso slėgio lygis **L_{pA} : 54.5 [dB(A)]**

Garso galios lygis **L_{WA} : 66.5 [dB(A)]**

Pastabos:	Nuorodos:
<ul style="list-style-type: none"> • Garso galios vertės L_{WA} nustatytos pagal IEC 60034-9, ISO 3745 ir ISO 4871. <ul style="list-style-type: none"> - Susijęs neapibrėžtumas $K_{WA} = 3$ [dB(A)] - „Įšmatuotų triukšmo emisijos verčių suma ir su ja susijęs neapibrėžtumas yra viršutinė verčių, kurios tikėtina bus gautos matuojant, riba.“ • Garso galia įvertinta esant nominalioms apskukoms ir nesant apkrovos, kaip nurodyta IEC 60034-9. <ul style="list-style-type: none"> - „Esant pilnai apkrovai garso galios lygiai yra paprastai didesnis už lygius nesant apkrovos. Dažniausiai, jei dominuoja ventilacijos triukšmas, pokytis gali būti mažas, tačiau, jei dominuoja elektromagnetinis triukšmas, pokytis gali būti reikšmingas.“ - Papildomai (kaip nurodyta IEC 60034-9 papildyme Nr. 1) triukšmo lygis gali padidėti naudojant kintamo dažnio pavaras dėl intensyvesnių aukštesnių harmonikų ir galimo jų sutapimo su konstrukcijos rezonansiniais dažniais. • Ekvivalentinis garso slėgio lygis L_{pA} 1 m atstumu nustatytas iš garso galio lygio ISO 11203 metodu Q2 <ul style="list-style-type: none"> - Stebėtojo paviršiaus plotas S duotas kaip šaltinį apgaubiantis stačiakampis gretasienis ir čia apskaičiuotas nurodytam 1 metro atstumui tarp šaltinio ir stebėtojo paviršiaus. - Šiuo metodu gautas emisijos garso slėgio lygis yra vidutinis garso slėgio lygis paviršiaus plote S esant aplinkos sąlygoms panašioms į laisvą lauką virš atspindinčio paviršiaus. 	<ul style="list-style-type: none"> (IEC 60034-9, ISO 3745 ir 4871) (IEC 60064-9; punktas 8) (ISO 4871; skyrius B2) (IEC 60034; punktas 5.2) (IEC 60034-9; punktas 6, pastaba 2) (IEC 60034-9 papildymas 1; punktas 7) (IEC 60034; punktas 5.2) (ISO 11203; punktas 6.2.3)

GARSO MATAVIMO ATASKAITA

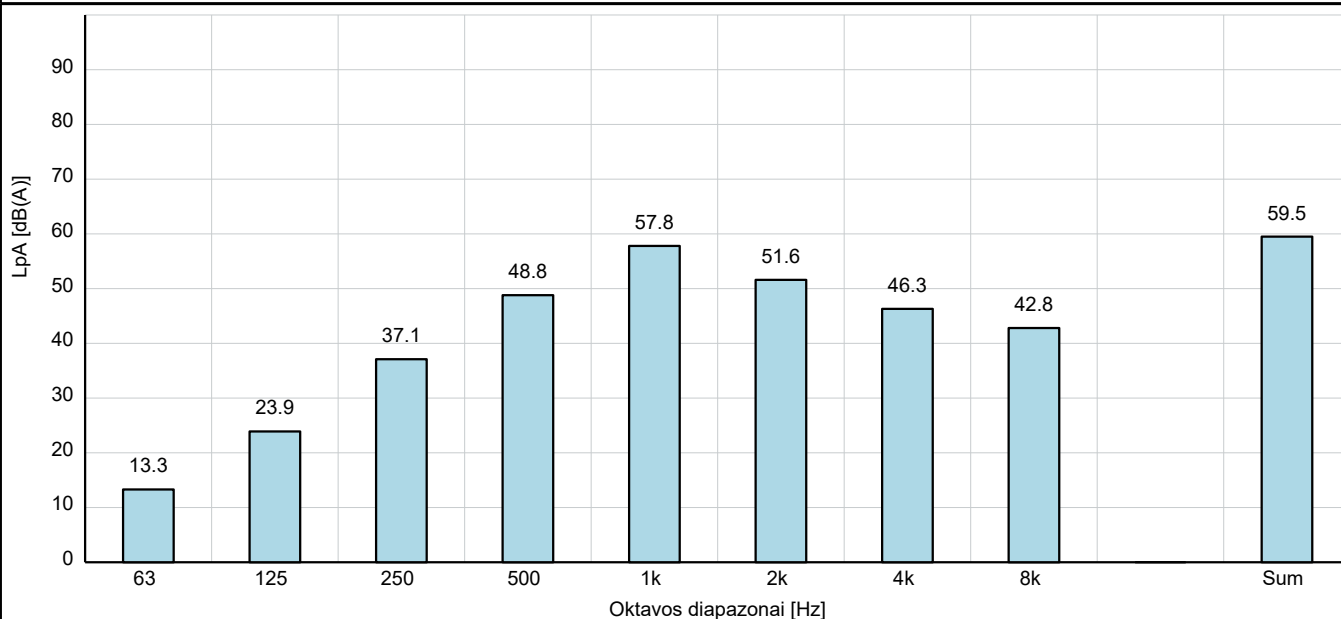


ISO 3745

Objektas:	Variklio tipas: MGE71A	U:	200-240 [V]
		f:	50/60 [Hz]
		P2:	0.55 [kW]
		n:	2900 - 4000 [rpm]

Bandymo sąlygos:	Load: No load / Idle	Garso bandymas:	230 [V]
		f:	50 [Hz]
		P2:	0 [kW]
		n:	4000 [rpm]

Pastabos:



Garso slėgio lygis **$L_{pA} : 59.5$ [dB(A)]**

Garso galios lygis **$L_{WA} : 71.5$ [dB(A)]**

Pastabos:

- | | |
|--|--|
| <ul style="list-style-type: none"> • Garso galios vertės L_{WA} nustatytos pagal IEC 60034-9, ISO 3745 ir ISO 4871. <ul style="list-style-type: none"> - Susijęs neapibrėžtumas $K_{WA} = 3$ [dB(A)] - „Įšmatuotų triukšmo emisijos verčių suma ir su ja susijęs neapibrėžtumas yra viršutinė verčių, kurios tikėtina bus gautos matuojant, riba.“ • Garso galia įvertinta esant nominalioms apskukoms ir nesant apkrovos, kaip nurodyta IEC 60034-9. <ul style="list-style-type: none"> - „Esant pilnai apkrovai garso galios lygiai yra paprastai didesnis už lygius nesant apkrovos. Dažniausiai, jei dominuoja ventilacijos triukšmas, pokytis gali būti mažas, tačiau, jei dominuoja elektromagnetinis triukšmas, pokytis gali būti reikšmingas.“ - Papildomai (kaip nurodyta IEC 60034-9 papildyme Nr. 1) triukšmo lygis gali padidėti naudojant kintamo dažnio pavaras dėl intensyvesnių aukštesnių harmonikų ir galimo jų sutapimo su konstrukcijos rezonansiniais dažniais. • Ekvivalentinis garso slėgio lygis L_{pA} 1 m atstumu nustatytas iš garso galio lygio ISO 11203 metodu Q2 <ul style="list-style-type: none"> - Stebėtojo paviršiaus plotas S duotas kaip šaltinį apgaubiantis stačiakampis gretasienis ir čia apskaičiuotas nurodytam 1 metro atstumui tarp šaltinio ir stebėtojo paviršiaus. - Šiuo metodu gautas emisijos garso slėgio lygis yra vidutinis garso slėgio lygis paviršiaus plote S esant aplinkos sąlygoms panašioms į laisvą lauką virš atspindinčio paviršiaus. | <p>Nuorodos:</p> <p>(IEC 60034-9, ISO 3745 ir 4871)</p> <p>(IEC 60064-9; punktas 8)</p> <p>(ISO 4871; skyrius B2)</p> <p>(IEC 60034; punktas 5.2)</p> <p>(IEC 60034-9; punktas 6, pastaba 2)</p> <p>(IEC 60034-9 papildymas 1; punktas 7)</p> <p>(IEC 60034; punktas 5.2)</p> <p>(ISO 11203; punktas 6.2.3)</p> |
|--|--|