

SE1 50, 80, 100 - SEV 65, 80, 100

Saugos nurodymai

Safety instructions and other important information



SE1 50, 80, 100 - SEV 65, 80, 100

English (GB)	
Safety instructions.	5
Български (BG)	
Инструкции за безопасност	22
Čeština (CZ)	
Bezpečnostní pokyny	41
Deutsch (DE)	
Sicherheitshinweise	59
Dansk (DK)	
Sikkerhedsanvisninger.	79
Eesti (EE)	
Ohutusjuhised	97
Español (ES)	
Instrucciones de seguridad.	114
Suomi (FI)	
Turvallisuusohjeet.	134
Français (FR)	
Consignes de sécurité.	151
Ελληνικά (GR)	
Οδηγίες ασφαλείας	169
Hrvatski (HR)	
Sigurnosne upute	189
Magyar (HU)	
Biztonsági utasítások	206
Italiano (IT)	
Istruzioni di sicurezza	224
Lietuviškai (LT)	
Saugos nurodymai	242
Latviešu (LV)	
Drošības instrukcijas	260
Nederlands (NL)	
Veiligheidsinstructies.	278
Polski (PL)	
Zasady bezpieczeństwa.	296

Português (PT)	
Instruções de segurança	315
Română (RO)	
Instrucțiuni de siguranță	334
Srpski (RS)	
Sigurnosna uputstva	352
Русский (RU)	
Указания по технике безопасности	369
Svenska (SE)	
Säkerhetsinstruktioner	389
Slovensko (SI)	
Varnostna navodila	407
Slovenčina (SK)	
Bezpečnostné pokyny	424
Türkçe (TR)	
Güvenlik talimatları	442
Українська (UA)	
Інструкція з техніки безпеки	460
中文 (CN)	
安全指导	478
Norsk (NO)	
Sikkerhetsinstruksjoner	493
(AR) العربية	
تعليمات السلامة	510
繁體中文 (TW)	
安全指示	526
Tiếng Việt (VI)	
Hướng dẫn an toàn	541
Declaration of conformity	559
Declaration of conformity	562
Declaration of conformity	563
Declaration of conformity	564
Declaration of performance	566
Operating manual EAC	582

Lietuviškai (LT) Saugos nurodymai

■ Originalios angliškos versijos vertimas

Šioje saugumo instrukcijoje pateikta trumpa atsargumo priemonių, kurių reikia imtis atliekant bet kokius darbus su šiuo produktu, apžvalga.

Laikykitės šioje saugumo instrukcijoje pateiktų nurodymų produkto tvarkymo, įrengimo, eksploatavimo, techninės priežiūros ir remonto metu.

Ši saugumo instrukcija yra papildomas dokumentas; visi saugumo nurodymai taip pat pateikti atitinkamuose įrengimo ir naudojimo instrukcijos skyriuose.

Laikykitės šią saugumo instrukciją įrengimo vietoje, kad būtų galima ją bet kada pasiskaityti.

Bendra informacija

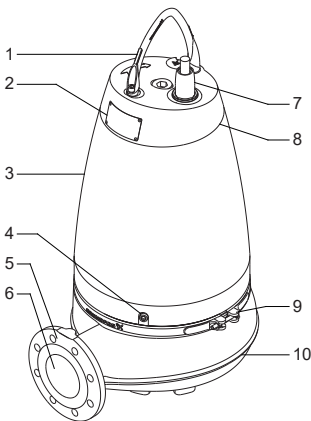
Šį įrenginį gali naudoti 8 metų ir vyresni vaikai bei asmenys su sumažėjusiais fiziniais, jutimiais ar protiniais gebėjimais, arba neturintys patirties ir žinių, jei jie yra prižiūrimi arba yra išmokyti saugiai naudoti įrenginį ir supranta su tuo susijusius pavojus.

Draudžiama vaikams su šiuo įrenginiu žaisti. Draudžiama vaikams be priežiūros atlikti valymo ir priežiūros darbus.

Prieš įrengdami produktą perskaitykite šį dokumentą. Produkto įrengimo ir naudojimo metu reikia laikytis vietinių reikalavimų ir visuotinai priimtų geros praktikos taisyklių.



Produkto aprašymas



SE siurblys

Poz.	Aprašymas
1	Kėlimo rankena
2	Vardinė plokštelė
3	Gaubtas
4	Alyvos varžtas
5	Išvado flanšas
6	Išvado anga
7	Kabelio kištukas
8	Viršutinis gaubtas
9	Apkaba
10	Siurblio korpusas

Paskirtis

SEV ir SE1 siurbLIAI skirti persiurbti nuotekas, technologinį vandenį ir nefiltruotą kanalizacijos vandenį didelėse komunalinėse ir pramoninėse sistemose.

SiurbLIAI turi „S-tube®“ arba „SuperVortex“ darbaračius, kurie praleidžia iki 100 mm kietas daleles.

SiurbLIAI gali būti įrengti stacionariai sausai arba panardinti ant automatinės movos sistemos. SiurbLIAI taip pat gali būti naudojami laisvai pastatyti arba kaip pernešami siurbLIAI.

Siurbiami skysčiai

Standartinės ketinės versijos yra skirtos siurbti šiuos skysčius:

- dideli drenažo, paviršinio arba lietaus vandens kiekiai
- buitinis kanalizacijos vanduo su tualetų nuotekomis
- kanalizacijos vanduo su daug pluošto („SuperVortex“ darbaratis)
- pramoninių technologijų vanduo
- kanalizacijos vanduo su dujas išskiriančiu dumbly
- komunalinės ir komercinės nuotekos ir kanalizacijos vanduo

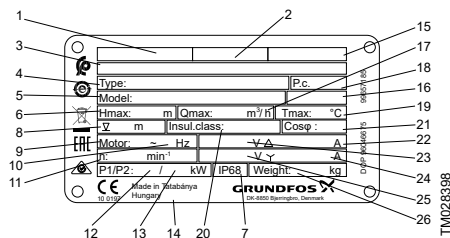
Nerūdijančio plieno versijos

Nerūdijančio plieno versijos gali siurbti šiuos skysčius:

- technologinis vanduo su chemikalais
- agresyvus arba koroziškas drenažo vanduo ir nuotekos
- nuotekos, kuriose yra abrazyvų
- jūros vanduo, užterštas nuotekomis

Vardinė plokštelė

Prie siurblio pridėtą papildomą vardinę plokštelę pritvirtinkite siurblio įrengimo vietoje arba laikykite šioje instrukcijoje.



Vardinė plokštelė

Poz.	Aprašymas
1	Paskelbtoji įstaiga ir saugumo sprogioje aplinkoje klasė
2	Saugumo sprogioje aplinkoje ženklas
3	Tipas
4	Produkto numeris
5	Maksimalus slėgio aukštis [m]
6	Korpuso klasė
7	Maksimalus įrengimo gylis [m]
8	Fazių skaičius
9	Dažnis [Hz]
10	Apsukos [min. ⁻¹]
11	Variklio naudojama galia P1 [kW]
12	Variklio išėjimo galia P2 [kW]
13	Pagamintojo šalis
14	Saugumo sprogioje aplinkoje sertifikato numeris
15	Pastatų ir objektų nuotekų išsiurbimo siurblinių standartas
16	Maksimalus debitas [m³/h]
17	Gamybos kodas (metai / savaitė)
18	Maksimali skysčio temperatūra [°C]
19	Izoliacijos klasė
20	Galios koeficientas
21	Nominali srovė [A], prijungiant trikampi

Poz.	Aprašymas
22	Nominali įtampa [V], prijungiant trikampi
23	Nominali srovė [A], prijungiant žvaigžde
24	Nominali įtampa [V], prijungiant žvaigžde
25	Neto masė [kg]

Tipo žymėjimo paaiškinimai

Pavyzdys: **SE1.80.80.40.A.Ex.4.51D.B**

Koda s	Paaiškinimas	Pavadinimas
SE	Kanalizacijos vandens ir nuotekų siurblys	Siurblio tipas
1	„S-tube®“ darbaratis	Darbaračio tipas
V	„SuperVortex“ darbaratis	tipas
80	Maksimalus kietų dalelių dydis [mm]	Siurblio pralaidumas
80	Nominalus skersmuo [mm]	Siurblio išvadas
40	Išėjimo galia P2/10	Galia [kW]
[]	Standartinė versija (be jutiklio)	Jutiklių versija
A	Jutiklių versija	
[]	Neskirtas sprogiui aplinkai siurblys (standartinis)	Siurblio versija
Ex	Sprogiui aplinkai skirtas siurblys	
2	2 poliai	Polių skaičius
4	4 poliai	
50	50 Hz	Dažnis [Hz] ¹
0B	400-415 V, tiesioginis	Įtampa ir paleidimo būdas
0D	380-415 V, tiesioginis	
1D	380-415 V, Y/D	
0E	220-240 V, tiesioginis	
1E	220-240 V, Y/D	
[]	Pirmoji karta	Karta ²
B	Antroji karta	

Kodas	Paiškinimas	Pavadinimas
[]	Ketinis darbaratis, siurblio korpusas ir viršutinis gaubtas	
Q	Nerūdijančiojo plieno darbaratis, ketinis siurblio korpusas ir viršutinis gaubtas	Siurblio medžiagos
R	Visas siurblys iš nerūdijančiojo plieno	
D	Nerūdijantysis plienas	
Z	Pagal specialų užsakymą pagaminti produktai	Specialus variantas

Sertifikatai

SE1 ir SEV siurbLIAI yra patikrinti „Dekra“ / KEMA. Sprogiai aplinkai skirtos versijos turi du patikrinimo sertifikatus:


- ATEX (ES): KEMA 04ATEX2201X

Sertifikato standartai

Standartiniai variantai yra paskelbtosios įstaigos pagal statybos produktų direktyvą „TÜV Rheinland“ (LGA) sertifikuoti pagal EN 12050-1 arba EN 12050-2 (nurodyta vardinėje plokštelėje).

Ex sertifikato paaiškinimai

SE1 ir SEV siurbLIAI pagal saugumą sprogyje aplinkoje klasifikuojami taip:


- CE 0344  II 2 GD Ex db eb h mb IIB T4, T3 Gb; Ex h mb tb IIIC T135 °C, T200 °C Db.

1 Maksimalus dažnis naudojant dažnio keitiklį.

2 Kartos kodas skiria tos pačios galios, bet skirtingos konstrukcijos siurblius.

- IECEx: IECEx DEK 21.0017X.

Abu sertifikatus išdavė „Dekra“. Standartinės SE1 ir SEV siurblių versijos yra patikrintos VDE.

Direktyva arba standartas	Kodas	Aprašymas
	CE 0344	CE atitikties ženklavimas pagal ATEX direktyvą 2014/34/ES. 0344 – tai = paskelbtosios įstaigos, kuri turi sertifikuotą ATEX atitikties patikrinimo sistemą, numeris.
		= Įranga atitinka darnųjį Europos standartą.
ATEX	II	= Įrangos grupė pagal ATEX direktyvą, nustatančią šios grupės įrangai taikytinus reikalavimus
	2	= Įrangos kategorija pagal ATEX direktyvą, nustatančią šios kategorijos įrangai taikytinus reikalavimus
	G	= Dujų, garų arba aerozolių sudaromos sprogyios aplinkos
	D	= Dulkių sudaromos sprogyios aplinkos

Direktyva arba standartas	Kodas	Aprašymas
Darnusis Europos standartas	Ex	= Saugumo sprogioje aplinkoje ženklas
	h	= Konstrukcinis saugumas (c) ir panardinimas į skystį (k) pagal EN ISO 80079-36 ir EN ISO 80079-37.
	db	= Atsparus liepsnai korpusas pagal EN 60079-1
	eb	= Apsauga pagal EN 60079-7
	mb	= Korpusas pagal EN 60079-18
	IIB	= Dujų klasifikacija, žr. EN 60079-0. Dujų grupė B apima dujų grupę A.
	T4/T3	= Pagal EN 60079-0 tiesiogiai maitinimų siurblių maksimali paviršiaus temperatūra yra 135 °C (T4), o per dažnio keitiklį maitinimų siurblių maksimali paviršiaus temperatūra yra 200 °C (T3)*
	Gb	= Tinka naudoti sprogių dujų aplinkose zonoje 1 ir zonoje 2
	tb	= Apsauga korpusu EN 60079-31
	IIIC	= Laidžios dulkės
	T135 °C / T200 °C	= Maksimali paviršiaus temperatūra
Db	= Tinka naudoti sprogių dulkių aplinkose zonoje 1 ir zonoje 2	

*Per dažnio keitiklį maitinimų variklių maksimali paviršiaus temperatūra T3 yra 200 °C.

Australija

Australijai skirti saugūs sprogioje aplinkoje siurblių variantai yra pagal IEC 60079-15 standartą (atitinkantį AS 2380.9) sertifikuoti kaip Ex nA II T3.

Standartas	Kodas	Aprašymas
IEC 60079-15:1987	Ex	= Srities klasifikacija pagal AS 2430.1
	nA	= Nekibirksčiuoja pagal AS 2380.9: 1991, dalis 3 (IEC 79-15: 1987)
	II	= Tinka naudoti sprogioje aplinkoje (išskyrus kalnakasybos šachtas)
	T3	= Maksimali paviršiaus temperatūra yra 200 °C
	X	Sertifikato numeryje esanti raidė X nurodo, kad įrangai taikomos specialios saugaus naudojimo sąlygos.

Potencialiai sprogiai aplinka

Jei siurbļiai naudojami potencialiai sprogojie aplinkoje, reikia naudoti sprogliai aplinkai skirtus siurbļius.



SE1 ir SEV siurbļius griežtai draudžiama naudoti degiems skysčiams siurbļi.



Įrengimo vietos klasifikaciją turi nustatyti savininkas.

Specialios sprogliai aplinkai skirtų siurbļiu saugaus naudojimo sąlygos:

1. Drėgmės relė ir termorelės turi būti prijungtos toje pačioje grandinėje, bet turi turėti atskirus aliarmo išėjimus (variklio sustabdymas) didelės drėgmės arba aukštos variklio temperatūros atveju.
2. Keičiami varžtai turi būti A2-70 arba aukštesnės klasės pagal EN/ISO 3506-1.
3. Dėl informacijos apie atsparių liepsnai jungčių matmenis kreipkitės į gamintoją.
4. Siurbiamo skysčio lygį turi sekti lygio jungikliai, prijungti prie variklio valdymo grandinės. Minimalus skysčio lygis priklauso nuo įrengimo tipo ir yra nurodytas šioje įrengimo ir naudojimo instrukcijoje.
5. Stacionariai prijungtas kabelis turi būti tinkamai mechaniškai apsaugotas ir prijungtas prie tinkamos gnybtų plokštės, esančios ne potencialiai sprogojie aplinkoje.
6. Siurblių aplinkos temperatūros intervalas yra nuo -20 °C iki +40 °C, o maksimali darbinė temperatūra +40 °C. Siurbliui su vandens alyvoje (WIO) jutikliu mažiausia galima aplinkos temperatūra yra 0 °C.
7. Apsaugos nuo perkaitimo statoriaus apvijose nominali suveikimo temperatūra yra 150 °C ir ji turi užtikrinti maitinimo atjungimą. Po maitinimo atjungimo, jis turi būti įjungiamas tik rankiniu būdu.
8. Valdymo modulis turi apsaugoti WIO jutiklį nuo trumpojo jungimo srovės. Maksimali srovė iš valdymo modulis turi būti apribota iki 350 mA.
9. Dažytų siurblių atveju minimizuokite elektrosstatinio išlydžio pavojų taip:
 - Įžeminimas (privaloma).



- Sausai įrengtų siurblių atveju turi būti išlaikytas saugus atstumas tarp siurblių ir vaikščiojimo zonų.
- Valymui naudokite drėgnas šluostes.

10. WIO jutiklis turi būti naudojamas tik galvaniskai izoliuotoje grandinėje.

11. Kabelio jungties fiksavimo veržlė turi būti keičiama tik identiška veržle.

Produkto transportavimas

Siurbļį galima transportuoti ir laikyti vertikaliajoje arba horizontaliajoje padėtyje.



DĖMESIO

Suspaudimo pavojus

Lengvas arba vidutinis kūno sužalojimas

- Pasirūpinkite, kad siurblys negalėtų nuriedėti ar nuvirsti.

Produkto tvarkymas

Visa kėlimo įranga turi būti tinkama atliekamiems darbams ir prieš keliant siurbļį patikrinta, ar nėra pažeista. Negalima viršyti kėlimo įrangos keliamosios galios. Siurblio masė nurodyta vardinėje plokštelėje.

ĮSPĖJIMAS

Suspaudimo pavojus

Mirtis arba sunkus kūno sužalojimas

- Perkeldami siurblių pakuotes arba padėklus, nesukraukite jų vienas ant kito.
- Siurbļį visada kelkite už kėlimo rankenos arba, jei jis pritvirtintas prie padėklo, šakiniu keltuvu. Niekada nekelkite siurblio už maitinimo kabelio, žarnos arba vamzdžio.



DĖMESIO

Aštrus elementas

Lengvas arba vidutinis kūno sužalojimas

- Atidarydami siurblio pakuotę, mūvėkite apsaugines pirštines.



Pasilikite kabelio galo apsaugas vėlesniam naudojimui.

Produkto kėlimas

Visa kėlimo įranga turi būti tinkama atliekamiems darbams ir prieš keliant siurbļį patikrinta, ar nėra pažeista. Negalima viršyti kėlimo įrangos keliamosios galios.

**ĮSPĖJIMAS****Suspaudimo pavojus**

Mirtis arba sunkus kūno sužalojimas

- Keldami siurblių saugokitės, kad neiškūstumėte rankos tarp kėlimo rankenos ir kablo.

**ĮSPĖJIMAS****Suspaudimo pavojus**

Mirtis arba sunkus kūno sužalojimas

- Pasirūpinkite, kad kablys būtų gerai užkabintas už kėlimo rankenos.
- Prieš keldami siurblių patikrinkite, ar kėlimo rankena užveržta.

**ĮSPĖJIMAS****Suspaudimo pavojus**

Mirtis arba sunkus kūno sužalojimas

- Nestovėkite šalia keliamo siurblio arba po juo.



Kad keliant siurblių jis išliktų pusiausvyroje, naudokite teisingą kėlimo tašką.

Horizontaliai sausai įrengtiems siurbliams galima užsisakyti specialų kėlimo laikiklį, palengvinantį siurblio kėlimą. Žr. remonto instrukcijas, pateiktas www.grundfos.com.

Įrengimo reikalavimai

Įrengimo vietoje būtina laikytis visų saugos reikalavimų.

Prieš įrengdami siurblių, patikrinkite alyvos lygį alyvos kameroje.



Už standarto EN 60079-14 reikalavimų laikymąsi atsako klientas.



Tiek siurblių įrengiant ant automatinės movos, tiek laisvai pastatant jis turi būti vertikaliaje padėtyje.



Įrengti siurblių siurblinėse gali tik specialiai apmokyti asmenys.

Darbai siurblinėse ir šalia jų turi būti atliekami laikantis vietinių taisyklių.



Jei įrengimo vietos aplinka yra sprogi, žmonėms joje draudžiama dirbti.

**PAVOJUS****Elektros smūgis**

Mirtis arba sunkus kūno sužalojimas

- Turi būti galima užrakinti įvadinį kirtiklį padėtyje 0. Kirtiklio tipas ir jam keliami reikalavimai nurodyti standarte EN 60204-1.

**PAVOJUS****Elektros smūgis**

Mirtis arba sunkus kūno sužalojimas

- Pasirūpinkite, kad virš maksimalaus skysčio lygio liktų mažiausiai 3 m kabelio.

Saugumo sumetimais visus siurblinėje atliekamus darbus turi prižiūrėti ne siurblinėje esantis asmuo.



Visus techninės priežiūros ir remonto darbus reikia atlikti siurblių iškelus iš siurblinės.

**PAVOJUS****Suspaudimo pavojus**

Mirtis arba sunkus kūno sužalojimas

- Prieš keldami siurblių patikrinkite, ar kėlimo rankena užveržta.

Dėl nerūpestingumo siurblių keliant ar transportuojant gali būti sužeisti žmonės arba sugadintas siurblys.

Mechaninis įrengimas

Jei siurblys montuojamas ant pagrindo stovo arba laikiklių, jis turi būti įrengtas ne siurblinėje. Prie siurblio turi būti prijungtas įvado vamzdis.

Kiekvieno įrengimo tipo matmenų brėžiniai pateikti šios instrukcijos gale.



Prieš įrengdami produktą pasirūpinkite, kad siurblinės dugnas būtų lygus.

**ĮSPĖJIMAS****Elektros smūgis**

Mirtis arba sunkus kūno sužalojimas

- Turi būti įmanoma išjungti elektros maitinimą ir užrakinti įvadinį kirtiklį padėtyje 0, kad elektros maitinimas negalėtų būti atsitiktinai įjungtas.
- Prieš pradėdami dirbti su siurbliu turi būti išjungta bet kokia išorinė prie siurblio prijungta įtampa.

Siurblys neturi dirbti sausąja eiga. Sausoji eiga gali sukelti užsidegimo pavojų.

Įrenkite nepriklausomą antrinį lygio jungiklį, kuris sustabdytų siurblių, jei nesuveiktų pirminis sustabdymo lygio jungiklis.





Alyvos lygį ir būklę reikia tikrinti kas 3000 darbo valandų arba mažiausiai kartą per metus.

Kai siurblys yra naujas, arba pakeitus veleno sandariklį, po savaitės eksploataavimo patikrinkite alyvos lygį ir vandens kiekį alyvoje.



Kėlimo rankeną naudokite tik siurbliui kelti.

Nenaudokite jos laikyti siurbliui eksploataavimo metu.

PAVOJUS

Elektros smūgis

Mirtis arba sunkus kūno sužalojimas

- Prieš siurblio įrengimą ir pirmąjį paleidimą patikrinkite maitinimo kabelį, ar nėra matomų pažeidimų, kad būtų išvengta trumpųjų jungimų.



DĖMESIO

Biologinis pavojus

Lengvas arba vidutinis kūno sužalojimas

- Gerai perplaukite siurblių švairiu vandeniu ir po išardymo perplaukite siurblio dalis. Panardinamųjų drenažo ir nuotekų siurblių siurblinėse gali būti drenažo vandens arba nuotekų su toksiškomis ir/arba ligas sukeliančiomis medžiagomis.
- Dirbkite su tinkamomis individualios saugos priemonėmis ir darbiniais drabužiais.
- Laikykitės galiojančių higienos normų.



DĖMESIO

Aštrus elementas

Lengvas arba vidutinis kūno sužalojimas

- Nelieskite aštrių darbaračio briaunų be apsauginių pirštinių.



Kad būtų išvengta veikimo sutrikimų dėl neteisingo įrengimo, visada naudokite „Grundfos“ priedus.

ĮSPĖJIMAS

Elektros smūgis

Mirtis arba sunkus kūno sužalojimas

- Turi būti įmanoma išjungti elektros maitinimą ir užrakinti įvadinį kirtiklį padėtyje 0, kad elektros maitinimas negalėtų būti atsitiktinai įjungtas.
- Prieš pradėdant dirbti su siurbliu turi būti išjungta bet kokia išorinė prie siurblio prijungta įtampa.



PAVOJUS

Elektros smūgis

Mirtis arba sunkus kūno sužalojimas

- Prieš siurblio įrengimą ir pirmąjį paleidimą patikrinkite maitinimo kabelį, ar nėra matomų pažeidimų, kad būtų išvengta trumpųjų jungimų.



DĖMESIO

Biologinis pavojus

Lengvas arba vidutinis kūno sužalojimas

- Gerai perplaukite siurblių švairiu vandeniu ir po išardymo perplaukite siurblio dalis. Panardinamųjų drenažo ir nuotekų siurblių siurblinėse gali būti drenažo vandens arba nuotekų su toksiškomis ir/arba ligas sukeliančiomis medžiagomis.
- Dirbkite su tinkamomis individualios saugos priemonėmis ir darbiniais drabužiais.
- Laikykitės galiojančių higienos normų.



DĖMESIO

Aštrus elementas

Lengvas arba vidutinis kūno sužalojimas

- Nelieskite aštrių darbaračio briaunų be apsauginių pirštinių.



Įrengimas sausai

Įvado ir išvado flanšų užveržimo momentai

4.6 (5) klasės galvanizuoto plieno varžtai ir veržlės.

DN	DC	Varžtas	Užveržimo momentas [Nm +/- 5]	
			Truputį sutepta	Gerai sutepta
DN 65	145	4 × M16	70	60
DN 80	160	8 × M16	70	60
DN 100	180	8 × M16	70	60
DN 150	240	8 × M20	140	120

A2.50 (AISI 304) klasės plieno varžtai ir veržlės.

DN	DC	Varžtas	Užveržimo momentas [Nm +/- 5]	
			Truputį sutepta	Gerai sutepta
DN 65	145	4 × M16	-	60
DN 80	160	8 × M16	-	60
DN 100	180	8 × M16	-	60
DN 150	240	8 × M20	-	120



Tarpiklis turi būti viso paviršiaus armuoto popieriaus tarpiklis, pvz., „Klingersil“ C4300. Jei naudojamas minkštesnis tarpiklis, užveržimo momentus reikia perskaičiuoti.

Elektros jungtys

ĮSPĖJIMAS

Elektros smūgis

Mirtis arba sunkus kūno sužalojimas



- Prieš pradėdant bet kokius darbus su produktu, reikia išimti saugiklius arba išjungti įvadinį kirtiklį ir užrakinti jį padėtyje 0. Pasirūpinkite, kad elektros maitinimas negalėtų būti atsitiktinai prijungtas.

ĮSPĖJIMAS

Elektros smūgis

Mirtis arba sunkus kūno sužalojimas



- Pasirūpinkite, kad nebūtų sumaišyti žemės ir fazės laidai, žr. aprašymus laidų prijungimo schemoje.
- Žemės laidą reikia prijungti pirmą.

Prijunkite siurblių prie išorinio elektros maitinimo kirtiklio, kuriame visų kontaktų atskyrimo tarpeliai turi tenkinti standarto EN 602041 reikalavimus.



Pasirūpinkite, kad įvadinis kirtiklis būtų užrakintas padėtyje 0. Kirtiklio tipas ir jam keliami reikalavimai nurodyti standarte EN 60204-1.



Elektros maitinimą reikia prijungti laikantis vietinių reikalavimų.

Nustatykite apsauginį variklio išjungiklį pagal nominalią siurblio srovę. Nominali srovė nurodyta vardinėje plokštelėje.



Pavojuingoje vietoje įrengti siurbliai turi būti prijungti prie valdymo dėžutės su variklio apsaugos rele, kurios IEC suveikimo klasė yra 10.



Nustatykite apsauginį variklio išjungiklį pagal nominalią siurblio srovę. Nominali srovė nurodyta vardinėje plokštelėje.



Pažeistą maitinimo kabelį turi pakeisti gamintojas, gamintojo serviso partneris arba panašią kvalifikaciją turintys asmenys.

WIO jutiklis

Kiekviename sprogiai aplinkai skirtame siurblyje yra WIO jutiklis.

Kad būtų užtikrintas saugus siurblių su WIO jutikliu įrengimas ir eksploatavimas, tarp maitinimo ir siurblio prijunkite RC filtrą.



Jei, siekiant išvengti pereinamųjų įtampų instaliacijoje, naudojamas RC filtras, jis turi būti prijungtas tarp maitinimo ir siurblio.

Dėl šių veiksmų gali kilti pereinamųjų maitinimo sistemos įtampų problemų:

- Variklio galia:
 - Kuo didesnė variklio galia, tuo didesnės pereinamosios įtampos.
- Maitinimo kabelio ilgis:
 - Jei galios ir signalų kabeliai yra lygiagretūs ir arti vieni kitų, esant ilgesniems kabeliams pereinamųjų įtampų sukeliama interferencija tarp galios ir signalų kabelių yra didesnė.
- Skirstomosios spintos išdėstymas:
 - Galios ir signalų kabeliai turi būti kuo labiau atskirti. Jiems esant arti vieni kitų pereinamosios įtampos sukels trikdžius.
- Maitinimo tinklo „standumas“:
 - Jei transformatorinė yra arti instaliacijos, maitinimo tinklas gali būti „standus“ ir pereinamosios įtampos gali būti didesnės.

Jei yra kurie nors keli iš šių veiksmų, siurbliams su WIO jutikliais gali reikėti įrengti RC filtrus, kad jie būtų apsaugoti nuo pereinamųjų įtampų.

Pereinamųjų įtampų galima visiškai išvengti naudojant sklandžiuosius paleidiklius. Tačiau sklandieji paleidikliai ir kintamų apsučių pavaros kelia kitų su EMS susijusių problemų, į kurias reikia atkreipti dėmesį.

Daugiau informacijos pateikta pasirinktos valdymo dėžutės arba siurblio valdiklio įrengimo ir naudojimo instrukcijoje.

Dažnio keitiklio naudojimas

Teoriškai visi trifaziai varikliai gali būti prijungti prie dažnio keitiklio.

Tačiau naudojant dažnio keitiklį, dėl įtampos pikų sukiamų sūkurių srovių variklio izoliacijos sistema patiria didesnes apkrovas ir variklis skleidžia didesnę nei įprastai triukšmą.

Be to, didesniuose per dažnio keitiklį maitinamuose varikliuose atsiranda guolių srovės.

Jei naudojamas dažnio keitiklis, reikia laikytis žemiau pateiktų nurodymų:

- Apsauga nuo variklio perkaitimo turi būti prijungta.
- Pikinė įtampa ir dU/dt turi atitikti lentelėje nurodytas vertes. Pateiktos vertės yra maksimalios vertės variklio gnybtuose. Į kabelio įtaką neatsižvelgta. Dėl faktinių verčių ir kabelio įtakos pikinei įtampai bei dU/dt žr. dažnio keitiklio techninius duomenis.
- Minimalus perjungimo dažnis yra 2,5 kHz. Galimas kintamas perjungimo dažnis.
- Jei siurblys yra Ex sertifikuotas siurblys, pasitikrinkite, ar konkretaus siurblio Ex sertifikate yra leidžiamas dažnio keitiklio naudojimas.
- Nustatykite dažnio keitiklio U/f santykį pagal variklio duomenis.
- Būtina laikytis vietinių taisyklių ir standartų.

Prieš įrengdami dažnio keitiklį apskaičiuokite mažiausią leistiną sistemos dažnį, kad būtų išvengta nulinio debito.

- Nesumažinkite variklio apskukų iki mažiau kaip 30 %.
- Palaikykite didesnę kaip 1 m/s skysčio srauto greitį.
- Kad išvengtumėte nuosėdų kaupimosi vamzdžiuose, nors kartą per parą paleiskite siurblių nominaliomis apskukomis.
- Neviršykite vardinėje plokštelėje nurodyto dažnio, nes dėl to variklis gali perkaisti.
- Maitinimo kabelis turi būti kuo trumpesnis. Esant ilgesniems maitinimo kabeliams padidėja pikinės įtampos.
- Naudokite dažnio keitiklio įėjimo ir išėjimo filtrus.
- Jei yra pavojus, kad elektromagnetiniai triukšmai gali trikdyti kitą elektros įrangą, naudokite ekranuotą maitinimo kabelį.
- Nustatykite dažnio keitiklį darbu pastoviu sukimo momentu. Turi būti naudojama impulso pločio moduliacija.

Kai siurblys naudojamas su dažnio keitikliu, reikia atsižvelgti į šiuos aspektus:

- Užstrigusio rotoriaus sukimo momentas gali būti mažesnis, priklausomai nuo dažnio keitiklio tipo.
- Gali padidėti akustinis triukšmingumas. Žr. pasirinkto dažnio keitiklio įrengimo ir naudojimo instrukciją.

Maks. pasikartojanti pikinė įtampa [V]	Maks. dU/dt U_N 400 V [V/ μ sek.]
850	2000



Naudojant dažnio keitiklį, priklausomai nuo darbo režimo ir kitų aplinkybių, gali sumažėti guolių ir veleno sandariklio tarnavimo laikas.

Daugiau informacijos apie dažnio keitiklio naudojimą ieškokite pasirinkto dažnio keitiklio duomenų lape bei įrengimo ir naudojimo instrukcijoje.

Siurblių valdikliai

SiurbLIAI gali būti valdomi „Grundfos“ LC 231, LC 241, DC ir DCD valdikliais.

SiurbLIAI su jutikliu tiekiami su IO 113 moduliu, kuris gali priimti signalus iš šių jutiklių:

- vandens alyvoje (W/O) jutiklis siurblyje
- drėgmės jutiklis variklyje
- temperatūros jutiklis statoriaus apvijose
- apvijų varžros jutiklis variklyje

Daugiau informacijos pateikta konkretaus jutiklio įrengimo ir naudojimo instrukcijoje.

Lygio valdikliai

Siurblys neturi dirbti sausąja eiga.

Įrenkite papildomą lygio jungiklį, kuris sustabdytų siurblių, jei nesu veikytų sustabdymo lygio jungiklis.

Siurblys turi būti sustabdytas, kai skysčio lygis pasiekia viršutinę siurblio apkabos briauną.

Sprogioje aplinkoje naudojami plūdiniai jungikliai turi būti sertifikuoti naudoti šioje aplinkoje. Kad būtų užtikrintas grandinės saugumas, prie „Grundfos“ LC 231 arba LC 241 lygio valdiklio jie turi būti prijungti per saugų sprogioje aplinkoje barjerą. Potencialiai sprogioje aplinkoje siurblio valdiklių apsaugos nuo užstrigimo funkcija turi būti išjungta.

Termorelė, Pt1000 ir termistorius (PTC)

Sprogiai aplinkai skirti siurbLIAI

Sprogiai aplinkai skirtų siurblių apsaugos nuo perkaitimo prietaisai neturi automatiškai iš naujo paleisti siurblio. Tai potencialiai sprogioje aplinkoje užtikrina apsaugą nuo perkaitimo. Siurbliuose su jutikliu tai galima padaryti IO 113 modulyje pašalinant trumpiklį tarp gnybtų R1 ir R2.



Žr. elektrotechninius duomenis IO 113 įrengimo ir naudojimo instrukcijoje.



Neįrenkite atskiro apsauginio variklio išjungiklio arba valdymo dėžutės potencialiai sprogoje aplinkoje.

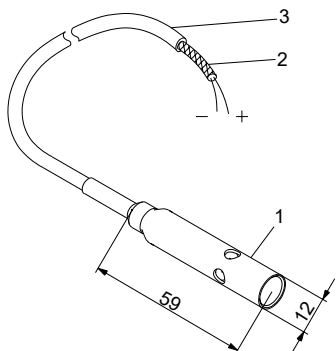
WIO jutiklis

WIO jutiklis matuoja vandens kiekį alyvoje ir išmatuotą vertę paverčia analoginiu srovės signalu. Du jutiklio laidai yra skirti tiek jo maitinimui, tiek signalo perdavimui į IO 113 modulį. Jutiklis matuoja vandens kiekį nuo 0 iki 20 %. Jis taip pat perduoda signalą, jei vandens kiekis yra už matavimo diapazono ribų (įspėjimas), arba jei alyvos kameroje yra oro (aliarmas).



IO 113 modulis turi būti sukonfigūruotas sustabdyti sprogiai aplinkai skirtą siurbį, jei WIO jutiklis duoda aliarmo signalą. Siurblys po to neturi pasileisti iš naujo automatiškai.

Kad jutiklis būtų mechaniškai apsaugotas, jis yra sumontuotas nerūdijančio plieno vamzdyje.

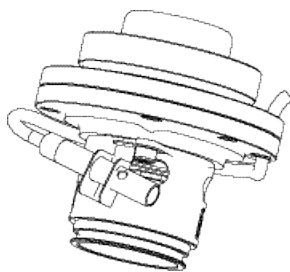


TM031164

Laidų prijungimo schemas

7 gyslų kabelis

Toliau pateiktame paveikslėlyje parodytos trys SE1 ir SEV siurblių laidų prijungimo schemas naudojant 7 gyslų kabelį: viena – be jutiklių ir dvi su WIO jutikliu ir drėgmės rele.



WIO jutiklis

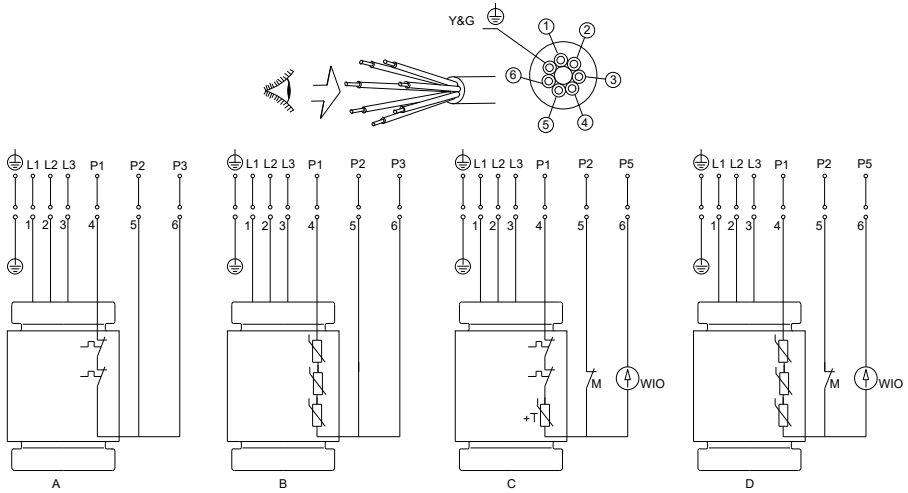
TM031561

WIO jutiklio sumontavimas

Sumontuokite jutiklį šalia vienos iš veleno sandariklio angų. Žr. pav. „*Truktelėjimo kryptis*“. Kad į jutiklį patektų alyvos, jis turi būti paverstas sukimosi kryptimi. Pasirūpinkite, kad jutiklis būtų panardintas alyvoje.

Techniniai duomenys

Įėjimo įtampa	12-24 V (nuolatinė)
Išėjimo srovė	3,5 - 22 mA
Naudojama galia	0,6 W
Aplinkos temperatūra	nuo 0 iki 70 °C



TMD46884

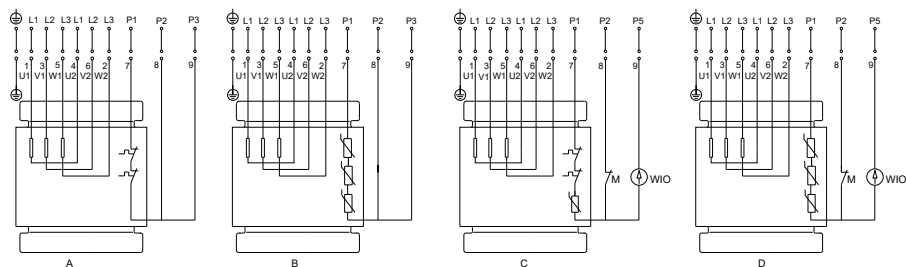
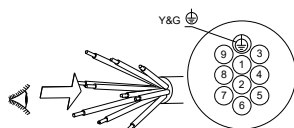
7 gyslų kabelio prijungimo schema, tiesioginis paleidimas

Poz.	Aprašymas
Y&G	Geltonas / žalias
N/A	(Nenaudojama)
A	Standartinė versija su termorelėmis
B	Versija su termorele, Pt1000, drėgmės rele ir WIO jutikliu
C	Versija su termorele, PTC termistorium, drėgmės rele ir WIO jutikliu*

*Australijoje ir Naujojoje Zelandijoje parduodami siurbiai su 4 kW ir didesnės galios varikliais turi PTC termistorių.

10 gyslų kabelis

Toliau pateiktame paveikslėlyje parodytos trys SE1 ir SEV siurblių laidų prijungimo schemas naudojant 10 gyslų kabelį: viena – be jutiklių ir dvi su WIO jutikliu ir drėgmės rele.

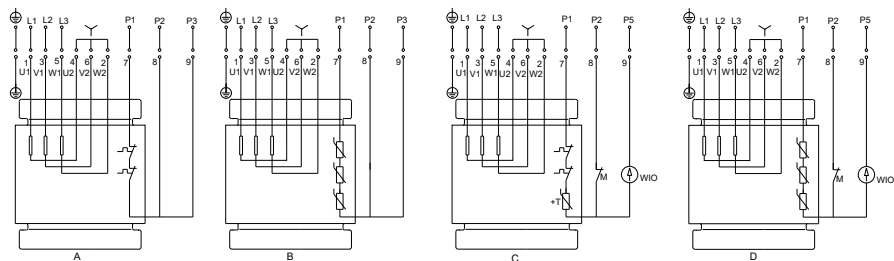
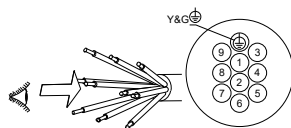


TM046885

10 gyslų kabelio prijungimo schema, paledimas žvaigždės-trikampio perjungimu (Y/D)

Poz.	Aprašymas
Y&G	Geltonas / žalias
N/A	Versija su termorele, PTC termistorium, drėgmės rele ir WIO jutikliu*
A	Standartinė versija su termorelėmis
B	Versija su termorele, Pt1000, drėgmės rele ir WIO jutikliu
C	Versija su termorele, PTC termistorium, drėgmės rele ir WIO jutikliu*

*Australijoje ir Naujojoje Zelandijoje parduodami siurbiai su 4 kW ir didesnės galios varikliai turi PTC termistorių.

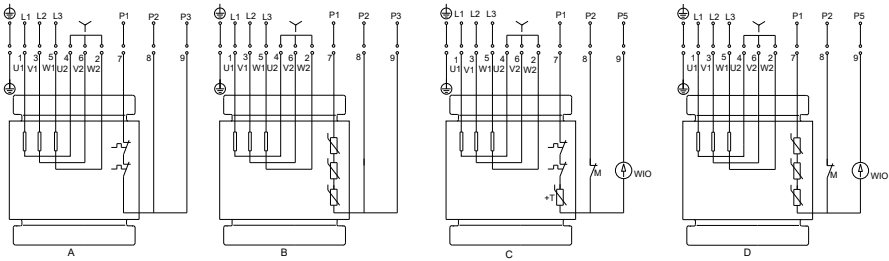
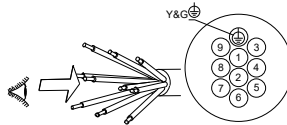


TM046886

10 gyslų kabelio prijungimo schema, prijungimas žvaigžde (Y)

Poz.	Aprašymas
Y&G	Geltonas / žalias
N/A	Versija su termorele, PTC termistorium, drėgmės rele ir WIO jutikliu*
A	Standartinė versija su termorelėmis
B	Standartinė versija su PTC termistoriais*
C	Versija su termorele, Pt1000, drėgmės rele ir WIO jutikliu
D	Jutiklio versija su PTC termistoriais, drėgmės jungikliu ir WIO jutikliu*

*Australijoje ir Naujojoje Zelandijoje parduodami siurbliai su 4 kW ir didesnės galios varikliais turi PTC termistorių.



TM046886

10 gyslų kabelio prijungimo schema, prijungimas trikampi (D)

Poz.	Aprašymas
Y&G	Geltonas / žalias
N/A	Versija su termorele, PTC termistorium, drėgmės rele ir WIO jutikliu*
A	Standartinė versija su termorelėmis
B	Standartinė versija su PTC termistoriais*
C	Versija su termorele, Pt1000, drėgmės rele ir WIO jutikliu
D	Jutiklio versija su PTC termistoriais, drėgmės jungikliu ir WIO jutikliu*

*Australijoje ir Naujojoje Zelandijoje parduodami siurbliai su 4 kW ir didesnės galios varikliais turi PTC termistorių.

Produkto paleidimas



Siurblys neturi dirbti sausąja eiga.



Sausoji eiga gali sukelti užsidegimo pavojų.



Siurbliui dirbant neatidarykite apkašos.



Siurbiai turi „S-tube®“ konstrukcijos darbaračius. „S-tube®“ darbaračiai susibalansuoja hidrauliškai, dėl to darbo metu siurbiai mažiau vibruoja. Jei siurbiai paleidžiami, kai siurblio korpuse yra oro, vibracijos gali būti didesnės nei normalaus darbo metu.

Vietinis „S-tube®“ darbaračių subalansavimas gali pažeisti hidraulinį susibalansavimą ir dėl to darbo metu vibracijos bus didesnės.



Siurbiai yra skirti nuolatiniam darbui, tiek įrengti panardinti, tiek įrengti sausai.

DĖMESIO

Suspauđimo pavojus

Lengvas arba vidutinis kūno sužalojimas



- Kai siurblys jau yra prijungtas prie elektros tinklo, neikiškite rankų ar kokių nors įrankių į siurblio įvadą ir išvadą, nebent siurblys būtų išjungtas išėmus saugiklius arba išjungus įvadinį kirtiklį.
- Pasirūpinkite, kad elektros maitinimas negalėtų būti atsitiktinai įjungtas.



Prieš produkto paleidimą:

- Pasirūpinkite, kad būtų išimti saugikliai.
- Pasirūpinkite, kad visa apsaugos įranga būtų teisingai prijungta.

DĖMESIO

Biologinis pavojus

Lengvas arba vidutinis kūno sužalojimas



- Prijungdami išvado vamzdį gerai užsandarinkite siurblio išvadą, nes to nepadarius gali trykšti vanduo.

ĮSPĖJIMAS

Suspauđimo pavojus

Mirtis arba sunkus kūno sužalojimas



- Keldami siurblių saugokitės, kad neįkištumėte rankos tarp kėlimo rankenos ir kablo.



PAVOJUS

Suspauđimo pavojus

Mirtis arba sunkus kūno sužalojimas

- Pasirūpinkite, kad kablys būtų gerai užkabintas už kėlimo rankenos.
- Siurblių visada kelkite už kėlimo rankenos arba, jei jis pritvirtintas prie padėklo, šakinių keltuvu.
- Niekada nekelkite siurblio už maitinimo kabelio, žarnos arba vamzdžio.
- Prieš keldami siurblių patikrinkite, ar kėlimo rankena užveržta.

PAVOJUS

Elektros smūgis

Mirtis arba sunkus kūno sužalojimas



- Prieš pirmąjį produkto paleidimą patikrinkite maitinimo kabelį, ar nėra matomų pažeidimų, kad būtų išvengta trumpųjų jungimų.
- Jei maitinimo kabelis pažeistas, jį turi pakeisti gamintojas, gamintojo serviso partneris arba panašią kvalifikaciją turintis asmuo.
- Pasirūpinkite, kad produktas būtų gerai įžemintas.
- Išjunkite elektros maitinimą ir užrakinkite įvadinį kirtiklį padėtyje 0.
- Prieš pradėdami dirbti su produktu, išjunkite bet kokią išorinę prie jo prijungtą įtampą.

DĖMESIO

Biologinis pavojus

Lengvas arba vidutinis kūno sužalojimas



- Gerai perplaukite siurblių švairiu vandeniu ir po išardymo perplaukite siurblio dalis. Panardinamųjų drenažo ir nuotekų siurblių siurblinėse gali būti drenažo vandens arba nuotekų su toksiskomis ir/arba ligas sukeliančiomis medžiagomis.
- Dirbkite su tinkamomis individualios saugos priemonėmis ir darbiniais drabužiais.
- Laikykitės galiojančių higienos normų.

DĖMESIO

Karštas paviršius

Lengvas arba vidutinis kūno sužalojimas



- Nelieskite siurblio paviršiaus jam dirbant.

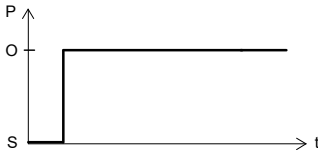
Darbo režimas

SE1 ir SEV siurbiai tinka tokioms eksploataavimo sąlygoms:

- Sausas įrengimas be atskiro variklio aušinimo
- Panardinamasis įrengimas

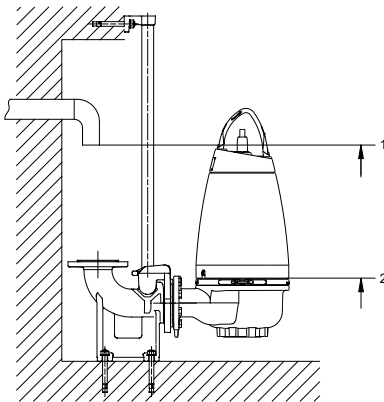
S1, nuolatinis darbas

Kai siurblio korpusas yra visiškai panardintas, šiame darbo režime siurblys gali dirbti nuolat.



S1 režimas

Poz.	Aprašymas
O	Darbas
S	Stop



Paleidimo ir stabdymo lygiai

Poz.	Aprašymas
1	Maks.
2	Min.

Paleidimas



Siurblys neturi dirbti sausąja eiga.



Jei aplinka yra potencialiai sprogiai, naudokite tik Ex sertifikuotus siurblius.



Jei siurblys skleidžia neįprastą triukšmą arba vibracijas, nedelsiant jį išjunkite.

Nepaleiskite siurblio iš naujo, kol nenustatyta ir nepašalinta sutrikimo priežastis.



DĖMESIO Aštrus elementas

Lengvas arba vidutinis kūno sužalojimas

- Nelieskite aštrių darbaračio briaunų be apsauginių pirštinių.



Po nelgo siurblio nenaudojimo išleiskite iš siurblio orą, kad išleistumėte ir galimai susidariusias sprogias dujas.

Produkto techninė priežiūra



ĮSPĖJIMAS Suspaudimo pavojus

Mirtis arba sunkus kūno sužalojimas

- Nestovėkite šalia keliamo siurblio arba po juo.



ĮSPĖJIMAS Elektros smūgis

Mirtis arba sunkus kūno sužalojimas

- Pasirūpinkite, kad nebūtų sumaišyti žemės ir fazės laidai, žr. aprašymus laidų prijungimo schemoje.
- Žemės laidą reikia prijungti pirmą.



ĮSPĖJIMAS Elektros smūgis

Mirtis arba sunkus kūno sužalojimas

- Prieš pradėdami bet kokius darbus su produktu, reikia išimti saugiklius arba išjungti įvadinį kirtiklį ir užrakinti jį padėtyje 0. Pasirūpinkite, kad elektros maitinimas negalėtų būti atsitiktinai įjungtas.



ĮSPĖJIMAS Rankų sutraiškymas

Mirtis arba sunkus kūno sužalojimas

- Pasirūpinkite, kad visos sukiosios detalės būtų sustojusios.



DĖMESIO Aštrus elementas

Lengvas arba vidutinis kūno sužalojimas

- Nelieskite aštrių darbaračio briaunų be apsauginių pirštinių.

TM044528

TM065988

Techninės priežiūros grafikas



Sprogiai aplinkai skirtus siurblius kas 3000 darbo valandų arba bent kartą per metus turi patikrinti įgaliotos Ex dirbtuvės.

Kai siurblys yra naujas, arba pakeitus veleno sandariklį, po savaitės eksploataavimo patikrinkite alyvos lygį ir vandens kiekį alyvoje.



Po neilgo siurblio nenaudojimo išleiskite iš siurblio orą, kad išleistumėte ir galimai susidariusias sprogas dujas.



Kabelį turi keisti „Grundfos“ arba įgaliotos remonto dirbtuvės.



Pažeisti guoliai gali sumažinti Ex saugumą.



Nenaudokite guminių dalių pakartotinai.

Alyvos patikrinimas ir keitimas



Alyvos lygį ir būklę reikia tikrinti kas 3000 darbo valandų arba mažiausiai kartą per metus.

Kai siurblys yra naujas, arba pakeitus veleno sandariklį, po savaitės eksploataavimo patikrinkite alyvos lygį ir vandens kiekį alyvoje.



Naudokite „Shell Ondina X420“ arba panašaus tipo alyvą.

ĮSPĖJIMAS Slėginė sistema

Mirtis arba sunkus kūno sužalojimas

- Alyvos kameroje gali būti padidėjęs slėgis. Atlaisvinkite varžtus atsargiai ir neišukite jų iki galo, kol slėgis nenukris.



Atitarnavusią alyvą reikia utilizuoti laikantis vietinių taisyklių.

Produkto remontas

PAVOJUS Elektros smūgis

Mirtis arba sunkus kūno sužalojimas



- Prieš pradėdami bet kokius darbus su produktu, reikia išimti saugiklius arba išjungti įvadinį kirtiklį ir užrakinti jį padėtyje 0. Pasirūpinkite, kad elektros maitinimas negalėtų būti atsitiktinai jungtas.

ĮSPĖJIMAS Suspaudimo pavojus

Mirtis arba sunkus kūno sužalojimas



- Nestovėkite šalia keliamo siurblio arba jo juo.

Alyvos lygį ir būklę reikia tikrinti kas 3000 darbo valandų arba mažiausiai kartą per metus.



Kai siurblys yra naujas, arba pakeitus veleno sandariklį, po savaitės eksploataavimo patikrinkite alyvos lygį ir vandens kiekį alyvoje.

Darbaračio keitimas

DĖMESIO Aštrus elementas

Lengvas arba vidutinis kūno sužalojimas



- Nelieskite aštrių darbaračio briaunų be apsauginių pirštinių.

Užteršti siurbliai

ĮSPĖJIMAS Nuotekų sukeltos infekcijos

Lengvas arba vidutinis kūno sužalojimas



- Dirbkite su tinkamomis individualios saugos priemonėmis ir darbiniais drabužiais.
- Laikykitės galiojančių higienos normų.

ĮSPĖJIMAS Biologinis pavojus

Mirtis arba sunkus kūno sužalojimas



- Gerai perplaukite siurblių švairiu vandeniu ir po išardymo perplaukite siurblio dalis.

Produkto sutrikimų diagnostika**PAVOJUS
Elektros smūgis**

Mirtis arba sunkus kūno sužalojimas



- Prieš pradėdant bet kokius darbus su produktu, reikia išimti saugiklius arba išjungti įvadinį kirtiklį ir užrakinti jį padėtyje 0. Pasirūpinkite, kad elektros maitinimas negalėtų būti atsiktinai įjungtas.

Darbinis slėgis

Visų siurblių korpusai turi PN 10 išvado flanšą.

Darbo režimas

SiurbLIAI yra skirti nuolatiniam darbui (S1).

pH vertė

Siurblio tipas	Medžiagų variantas	Įrengimas	pH vertė
SE1, SEV	Standartinis	Sausas ir panardintas	6,5 - 14*
SE1, SEV	Q	Sausas ir panardintas	6-14*
SE1, SEV	R	Sausas ir panardintas	1-14
SE1, SEV	D	Sausas ir panardintas	0-14

*Kintančių pH verčių atveju pH intervalas yra 4-14.

Skysčio temperatūra

0-40 °C.

Trumpai (maks. 1 valandą) temperatūra gali būti iki 60 °C (tik ne Ex versijos).



Sprogiai aplinkai skirti siurbLIAI niekada neturi siurbti skysčių, kurių temperatūra yra aukštesnė kaip 40 °C.

Aplinkos temperatūra

Leidžiama aplinkos temperatūra yra nuo -20 iki +40 °C.



Sprogiai aplinkai skirtų siurblių su WIO jutikliu atveju aplinkos temperatūra įrengimo vietoje turi būti 0-40 °C intervale.

Siurbiamo skysčio tankis ir klampumas

Jei siurbiami skysčiai, kurių tankis ir/arba kinematinis klampumas yra didesnis nei vandens, naudokite atitinkamai didesnės galios variklius.

Srauto greitis

Kad vamzdžiuose nesusidarytų apnašų, palaikykite juose ne mažesnę už minimalų skysčio greitį.

Rekomenduojami skysčio greičiai:

- vertikaliuose vamzdžiuose: 0,7 m/s
- horizontaliuose vamzdžiuose: 1,0 m/s

Maksimalus kietų dalelių dydis

Nuo 50 iki 100 mm, priklausomai nuo siurblio dydžio.

Maksimalus paleidimų skaičius per valandą

Maks. 20 paleidimų per valandą.

Triukšmo lygis <70 dB (A)

- Matavimai atlikti su sausai įrengtais siurbLIAIS uždaroje sistemoje.
- Garso galios matavimas buvo atliktas pagal to ISO 3743.
- Garso galia buvo apskaičiuota 1 m atstumu pagal ISO 11203.

Siurblio garso slėgio lygis yra mažesnis už EB mašinų direktyvoje 2006/42/EB nurodytas ribines vertes.

Maitinimo įtampa

- 3 × 230 V - 10 % / + 6 %, 50 Hz
- 3 × 400 V - 10 % / + 6 %, 50 Hz

Saugumo koeficientas

Variklio saugumo koeficientas yra 1,1.

Korpuso klasė

IP68, pagal IEC 60529.

Izoliacijos klasė

F (155 °C).

Produkto utilizavimas

Šis produktas ir jo dalys turi būti utilizuojami laikantis aplinkosaugos reikalavimų.

1. Naudokitės valstybinės arba privačios atliekų surinkimo tarnybos paslaugomis.
2. Jei tai neįmanoma, kreipkitės į artimiausią „Grundfos“ įmonę arba „Grundfos“ serviso partnerį.

Ant produkto esantis perbraukto šiukšlių konteinerio simbolis nurodo, kad produktą draudžiama išmesti su buitinėmis atliekomis. Kai šiuo simboliu pažymėtas produktas nustojamas naudoti, jį reikia pristatyti į vietinių institucijų nurodytą atliekų surinkimo vietą. Atskiras tokių produktų surinkimas ir perdėrimas padeda saugoti aplinką ir žmonių sveikatą.



Eksplotavimo pabaigos informacija taip pat pateikta
www.grundfos.com/product-recycling

Declaration of conformity

GB: EC/EU declaration of conformity

We, Grundfos, declare under our sole responsibility that the products SE1 50, 80, 100, SEV 65, 80, 100,, to which the declaration below relates, are in conformity with the Council Directives listed below on the approximation of the laws of the EC/EU member states.

CZ: Prohlášení o shodě EU

My firma Grundfos prohlašujeme na svou plnou odpovědnost, že výrobky SE1 50, 80, 100, SEV 65, 80, 100,, na které se toto prohlášení vztahuje, jsou v souladu s níže uvedenými ustanoveními směrnice Rady pro sblížení právních předpisů členských států Evropského společenství.

DK: EF-/EU-overensstemmelseserklæring

Vi, Grundfos, erklærer under ansvar at produkterne SE1 50, 80, 100, SEV 65, 80, 100, som erklæringen nedenfor omhandler, er i overensstemmelse med Rådets direktiver der er nævnt nedenfor, om indbyrdes tilnærmelse til EF-/EU-medlemsstaternes lovgivning.

ES: Declaración de conformidad de la CE/UE

Grundfos declara, bajo su exclusiva responsabilidad, que los productos SE1 50, 80, 100, SEV 65, 80, 100, a los que hace referencia la siguiente declaración cumplen lo establecido por las siguientes Directivas del Consejo sobre la aproximación de las legislaciones de los Estados miembros de la CE/UE.

FR: Déclaration de conformité CE/UE

Nous, Grundfos, déclarons sous notre seule responsabilité, que les produits SE1 50, 80, 100, SEV 65, 80, 100,, auxquels se réfère cette déclaration, sont conformes aux Directives du Conseil concernant le rapprochement des législations des États membres CE/UE relatives aux normes énoncées ci-dessous.

HR: EC/EU deklaracija sukladnosti

Mi, Grundfos, izjavljujemo s punom odgovornošću da su proizvodi SE1 50, 80, 100, SEV 65, 80, 100,, na koja se izjava odnosi u nastavku, u skladu s dolje navedenim direktivama Vijeća o usklađivanju zakona država članica EC/EU-a.

IT: Dichiarazione di conformità CE/UE

Grundfos dichiara sotto la sua esclusiva responsabilità che i prodotti SE1 50, 80, 100, SEV 65, 80, 100,, ai quale si riferisce questa dichiarazione, sono conformi alle seguenti direttive del Consiglio riguardanti il riavvicinamento delle legislazioni degli Stati membri CE/UE.

BG: Декларация за съответствие на ЕС/ЕО

Ние, фирма Grundfos, заявяваме с пълна отговорност, че продуктите SE1 50, 80, 100, SEV 65, 80, 100,, за които се отнася настоящата декларация, отговарят на следните директиви на Съвета за уеднаквяване на правните разпоредби на държавите-членки на ЕС/ЕО.

DE: EG-/EU-Konformitätserklärung

Wir, Grundfos, erklären in alleiniger Verantwortung, dass die Produkte SE1 50, 80, 100, SEV 65, 80, 100,, auf die sich diese Erklärung bezieht, mit den folgenden Richtlinien des Rates zur Angleichung der Rechtsvorschriften der EG-/EU-Mitgliedsstaaten übereinstimmen.

EE: EÜ/ELi vastavusdeklaratsioon

Meie, Grundfos, kinnitame ja kanname ainuiskulist vastutust selle eest, et toode SE1 50, 80, 100, SEV 65, 80, 100,, mille kohta all olev deklaratsioon käib, on kooskõlas Nõukogu Direktiividega, mis on nimetatud all pool vastavalt vastuvõetud õigusaktidele ühtlustamise kohta EÜ/EL liikmesriikides.

FI: EY-/EU-vaatimustenmukaisuusvakuutus

Grundfos vakuuttaa omalla vastuullaan, että tuotteet SE1 50, 80, 100, SEV 65, 80, 100,, joita tämä vakuutus koskee, ovat EY-/EU:n jäsenvaltioiden lainsäädännön lähentämiseen tähtäävien Euroopan neuvoston direktiivien vaatimusten mukaisia seuraavasti.

GR: Δήλωση συμμόρφωσης ΕΚ/ΕΕ

Εμείς, η Grundfos, δηλώνουμε με αποκλειστικά δική μας ευθύνη ότι τα προϊόντα SE1 50, 80, 100, SEV 65, 80, 100,, στα οποία αναφέρεται η παρακάτω δήλωση, συμμορφώνονται με τις παρακάτω Οδηγίες του Συμβουλίου περί προσέγγισης των νομοθεσιών των κρατών μελών της ΕΚ/ΕΕ.

HU: EC/EU megfeleléségi nyilatkozat

Mi, a Grundfos vállalat, teljes felelősséggel kijelentjük, hogy a(z) SE1 50, 80, 100, SEV 65, 80, 100, termékek, amelyekre az alábbi nyilatkozat vonatkozik, megfelelnek az Európai Unió tagállamainak jogi irányelveit összehangoló tanács alábbi előírásainak.

LT: EB/ES atitikties deklaracija

Mes, Grundfos, su visa atsakomybe pareiškiamo, kad produktai SE1 50, 80, 100, SEV 65, 80, 100,, kuriems skirta ši deklaracija, atitinka žemiau nurodytas Tarybos Direktyvas dėl EB/ES šalių narių įstatymų suderinimo.

LV: EK/ES atbilstības deklarācija

Sabiedrība Grundfos ar pilnu atbildību paziņo, ka produkti SE1 50, 80, 100, SEV 65, 80, 100., uz kuru attiecas tālāk redzamā deklarācija, atbilst tālāk norādītajām Padomes direktīvām par EK/ES dalībvalstu normatīvo aktu tuvināšanu.

PL: Deklaracja zgodności WE/UE

My, Grundfos, oświadczamy z pełną odpowiedzialnością, że nasze produkty SE1 50, 80, 100, SEV 65, 80, 100., których deklaracja niniejsza dotyczy, są zgodne z następującymi dyrektywami Rady w sprawie zbliżenia przepisów prawnych państw członkowskich.

RO: Declarația de conformitate CE/UE

Noi Grundfos declarăm pe propria răspundere că produsele SE1 50, 80, 100, SEV 65, 80, 100., la care se referă această declarație, sunt în conformitate cu Directivele de Consiliu specificate mai jos privind armonizarea legilor statelor membre CE/UE.

SE: EG-/EU-försäkran om överensstämmelse

Vi, Grundfos, försäkrar under ansvar att produkterna SE1 50, 80, 100, SEV 65, 80, 100., som omfattas av nedanstående försäkran, är i överensstämmelse med de rådsdirektiv om inbördes närmande till EG-/EU-medlemsstaternas lagstiftning som listas nedan.

SK: EC/EU vyhlásenie o zhode

My, spoločnosť Grundfos, vyhlasujeme na svoju plnú zodpovednosť, že produkty SE1 50, 80, 100, SEV 65, 80, 100, na ktoré sa vyhlásenie uvedené nižšie vzťahuje, sú v súlade s ustanoveniami nižšie uvedených smerníc Rady pre zblíženie právnych predpisov členských štátov EC/EU.

UA: Декларація відповідності директивам EC/UE

Ми, компанія Grundfos, під нашу одноосібну відповідальність заявляємо, що вироби SE1 50, 80, 100, SEV 65, 80, 100., до яких відноситься нижченаведена декларація, відповідають директивам EC/UE, переліченим нижче, щодо тотожності законів країн-членів ЄС.

KZ: Сәйкестік жөніндегі ЕК/ЕО декларациясы

Біз, Grundfos, ЕК/ЕО мүше елдерінің заңдарына жақын төменде көрсетілген Кеңес директиваларына сәйкес төмендегі декларацияға қатысты SE1 50, 80, 100, SEV 65, 80, 100, өнімдері біздің жеке жауапкершілігімізде екенін мәлімдейміз.

NL: EG-/EU-conformiteitsverklaring

Wij, Grundfos, verklaren geheel onder eigen verantwoordelijkheid dat de producten SE1 50, 80, 100, SEV 65, 80, 100., waarop de onderstaande verklaring betrekking heeft, in overeenstemming zijn met de onderstaande Richtlijnen van de Raad inzake de onderlinge aanpassing van de wetgeving van de EG-/EU-lidstaten.

PT: Declaração de conformidade CE/UE

A Grundfos declara sob sua única responsabilidade que os produtos SE1 50, 80, 100, SEV 65, 80, 100., aos quais diz respeito a declaração abaixo, estão em conformidade com as Directivas do Conselho sobre a aproximação das legislações dos Estados Membros da CE/UE.

RS: Deklaracija o usklađenosti EC/UE

Mi, kompanija Grundfos, izjavljujemo pod punom vlastitom odgovornošću da je proizvod SE1 50, 80, 100, SEV 65, 80, 100., na koji se odnosi deklaracija ispod, u skladu sa dole prikazanim direktivama Saveta za usklađivanje zakona država članica EC/EU.

SI: Izjava o skladnosti ES/EU

V Grundfosu s polno odgovornostjo izjavljamo, da je izdelek SE1 50, 80, 100, SEV 65, 80, 100., na katerega se spodnja izjava nanaša, v skladu s spodnjimi direktivami Sveta o približevanju zakonodaje za izenačevanje pravnih predpisov držav članic ES/EU.

TR: EC/AB uygunluk bildirgesi

Grundfos olarak, aşağıdaki bildirim konusu olan SE1 50, 80, 100, SEV 65, 80, 100, ürünlerinin, EC/AB Üye ülkelerinin direktiflerinin yakınlaştırılmasıyla ilgili durumun aşağıdaki Konsey Direktifleriyle uyumlu olduğunu ve bununla ilgili olarak tüm sorumluluğun bize ait olduğunu beyan ederiz.

CN: 欧盟符合性声明

我们，格兰富，在我们的全权责任下声明，产品 SE1 50, 80, 100, SEV 65, 80, 100, 系列，其制造和性能完全符合以下所列欧盟委员会指令。

(EC/UE) إقرار مطابقة الاتحاد الأوروبي :AR

نقر نحن، جروندفوس، بمقتضى مسؤوليتنا الفردية بأن المنتجين SE1 50, 80, 100, SEV 65, 80, 100، اللذين يختص بهما الإقرار أدناه، يكونان مطابقتين لتوجيهات المجلس المذكورة أدناه بشأن التفریب بين قوانين الدول أعضاء الاتحاد الأوروبي (EC/UE).

VI: Tuyên bố tuân thủ EC/EU

Chúng tôi, Grundfos, tuyên bố trong phạm vi trách nhiệm duy nhất của mình rằng sản phẩm SE1 50, 80, 100, SEV 65, 80, 100, mà tuyên bố dưới đây có liên quan tuân thủ các Chỉ thị Hội đồng sau về việc áp dụng luật pháp của các nước thành viên EC/EU.

- Machinery Directive (2006/42/EC).
Standards used:
EN 809: 1998 + A1:2009
- Low Voltage Directive (2014/35/EU).
Standard used:
EN 60335-1:2012 + A11:2014
EN 60335-2-41:2003 + A1:2004 +A2:2010
- EMC Directive (2014/30/EU)
Standards used: EN 61326-1:2013
- RoHS Directives (2011/65/EU and 2015/863/EU)
Standard used:
EN IEC 63000:2018
- ATEX Directive (2014/34/EU)
Applies only to products intended for use in potentially explosive environments, Ex II 2GD, equipped with nameplate, included ATEX approval information, and EU-type examination certificate. Further information, see below.

Certificate No.	Standards used
KEMA 04ATEX2201X	EN IEC 60079-0:2018, EN 60079-1:2014, EN 60079-7:2015 + A1:2018, EN 60079-18:2015 + A1:2017, EN 60079-31:2014, EN ISO 80079-36:2016, EN ISO 80079-37:2016

Approved body: DEKRA Certification B.V. No 0344 Meander 1051, 6825 MJ Arnhem, The Netherlands

Manufacturer: Grundfos Holding A/S, Poul Due Jensens Vej 7, 8850 Bjerringbro, Denmark

This EC/EU declaration of conformity is only valid when published as part of the Grundfos safety instructions (publication number 98948763).

Székesfehérvár, 21/07/2022



Zoltán Lajtos
MUNI Solutions Value Stream Director
Grundfos Holding A/S
Poul Due Jensens Vej 7
8850 Bjerringbro, Denmark
Person authorised to compile technical file and empowered to sign the EC/EU declaration of conformity.

Declaration of conformity



GB: Moroccan declaration of conformity

We, Grundfos, declare under our sole responsibility that the products to which the declaration below relates, are in conformity with Moroccan laws, orders, standards and specifications to which conformity is declared, as listed below:

Valid for Grundfos products:

SE1 50, 80, 100, SEV 65, 80, 100

Law No 24-09, 2011 Safety of products and services and the following orders:

Order No 2573-14, 2015 Safety Requirements for Low Voltage Electrical Equipment

Standards used: NM EN 809+A1:2015, NM EN 60335-1:2015, NM EN 60335-2-41:2013

Order No 2574-14, 2015 Electromagnetic Compatibility

Standards used: NM EN 61326-1:2016

This Moroccan declaration of conformity is only valid when accompanying Grundfos instructions.



FR: Déclaration de conformité marocaine

Nous, Grundfos, déclarons sous notre seule responsabilité que les produits auxquels se réfère cette déclaration, sont conformes aux lois, ordonnances, normes et spécifications marocaines pour lesquelles la conformité est déclarée, comme indiqué ci-dessous :

Valable pour les produits Grundfos :

SE1 50, 80, 100, SEV 65, 80, 100

Sécurité des produits et services, loi n° 24-09, 2011 et décrets suivants :

Exigences de sécurité pour les équipements électriques basse tension, ordonnance n° 2573-14, 2015

Normes utilisées : NM EN 809+A1:2015, NM EN 60335-1:2015, NM EN 60335-2-41:2013

Order No 2574-14, 2015 Electromagnetic Compatibility

Standards used: NM EN 61326-1:2016

Cette déclaration de conformité marocaine est uniquement valide lorsqu'elle accompagne la notice d'installation et de fonctionnement Grundfos.



AR: إقرار المطابقة المغربي

نحن، جروندفوس، نقر تحت مسؤوليتنا وحدنا بأن المنتجات التي يتعلق بها الإقرار أدناه، تتوافق مع القوانين والقرارات والمعايير والمواصفات المغربية التي تم إقرار المطابقة بشأنها، كما هو موضح أدناه:

سار على منتجات جروندفوس:

SE1 50, 80, 100, SEV 65, 80, 100

قانون رقم 09-24، 2011 بشأن سلامة المنتجات والخدمات والقرارات التالية:

القرار رقم 14-2573، 2015 متطلبات السلامة للمعدات الكهربائية ذات الجهد المنخفض

NM EN 809+A1:2015, NM EN 60335-1:2015, NM EN 60335-2-41:2013 NM EN 60730-1:2012

المستخدمة:

Order No 2574-14, 2015 Electromagnetic Compatibility

Standards used: NM EN 61326-1:2016

يكون إقرار المطابقة المغربي صالحًا فقط عند نشره كجزء من تعليمات جروندفوس.

Declaration of conformity

UK declaration of conformity

We, Grundfos, declare under our sole responsibility that the product SE1/SEV 1.1-11 kW to which the declaration below relates, are in conformity with UK regulations, standards and specifications to which conformity is declared, as listed below:

Valid for Grundfos products:

SE1 50, 80, 100, SEV 65, 80, 100

- Supply of Machinery (Safety) Regulations 2008
Standards used:
EN 809: 1998 + A1:2009
- Electrical Equipment (Safety) Regulations 2016
Standards used:
EN 60335-1:2012 + A11:2014
EN 60335-2-41:2003 + A1:2004 +A2:2010
- Electromagnetic Compatibility Regulations 2016
Standards used:
EN 61326-1:2013
- The Restriction of the Use of Certain Hazardous Substances in Electrical and Electronic Equipment Regulations 2019
Standards used:
EN IEC 63000:2018
- Equipment and Protective Systems Intended for Use in Potentially Explosive Atmospheres Regulations 2016
Applies only to products intended for use potentially explosive environments, Ex II 2GD, equipped with nameplate, included UKEX approval information and UK-type examination certificate. Further information, see below.

This EC/EU declaration of conformity is only valid when published as part of the Grundfos Safety Instructions (publication number 98948763).

Székesfehérvár, 09/12/2022



Zoltán Lajtos

MUNI Solutions Value Stream Director
Grundfos Holding A/S
Poul Due Jensens Vej 7
8850 Bjerringbro, Denmark

Manufacturer and person empowered to sign the UK declaration of conformity.

10000334975

Certificate No:	KEMA 04ATEX2201X
Standards used:	EN IEC 60079-0:2018, EN 60079-1:2014 EN 60079-7:2015 + A1:2018, EN 60079-18:2015 + A1:2017, EN 60079-31:2014, EN ISO 80079-36:2016 EN ISO 80079-37:2016
Approved body:	DEKRA Certification B.V. No. 0344. Meander 1051, 6825 MJ Arnhem, The Netherlands
Manufacturer:	Grundfos Holding A/S, Poul Due Jensens Vej 7, 8850 Bjerringbro, Denmark

Declaration of conformity



GB: Ukrainian declaration of conformity

We, Grundfos, declare under our sole responsibility that the products to which the declaration below relates, are in conformity with Ukrainian resolutions, standards and specifications to which conformity is declared, as listed below:

Valid for Grundfos products:

SE 1.1-11 kW

Resolution No. 1067, 2015 - Technical Regulation of Low Voltage Electrical Equipment

Resolution No. 533, 2018 - Amendments to some provisions

Standards used: ДСТУ EN 60335-1:2014, ДСТУ EN 60335-2-41:2015

Resolution No. 62, 2013 - Technical Regulations on Safety of Machines

Resolution No. 533, 2018 - Amendments to some provisions

Standards used: ДСТУ EN 809:2015

Resolution No. 1077, 2015 - Technical Regulations on Electromagnetic Compatibility

Resolution No. 533, 2018 - Amendments to some provisions

Standards used: ДСТУ EN 61326-1:2016

Resolution No. 139, 2017 - Technical Regulations on Use of Certain Hazardous Substances in Electrical and Electronic Equipment

Standards used: ДСТУ EN IEC 63000:2020

Resolution No. 1055, 2016 - Technical regulation of the equipment and the protective systems intended for use in potentially explosive environments

Resolution No. 102, 2020 - Amendments to some resolutions of the Cabinet of Ministers of Ukraine

Standards used: ДСТУ EN IEC 60079-0:2019, ДСТУ EN 60079-1:2019, ДСТУ EN 60079-7:2019, ДСТУ EN 60079-18:2019, ДСТУ EN 60079-31:2017, ДСТУ EN ISO 80079-36:2017, ДСТУ EN ISO 80079-37:2017

ATEX certificate number: KEMA 04ATEX2201X

Name and address of Approved body (ATEX):

Importer address:

DEKRA Certification B.V., No. 0344, Meander 1051, 6825 MJ Arnhem, The Netherlands.

LLC Grundfos Ukraine, Business Center Europe

103, Stolychne Shose, UA-03026 Kyiv, Ukraine

Phone: (+380) 44 237 0400

Email: ukraine@grundfos.com

This Ukrainian declaration of conformity is only valid when accompanying Grundfos instructions.



UA: Українська декларація відповідності

Ми, Grundfos, заявляємо про свою виключну відповідальність за те, що продукція, до якої відноситься ця декларація, відповідає вимогам українським постановам, стандартам та технічним умовам, щодо яких заявлена відповідність, як зазначено нижче:

Дійсно для продуктів Grundfos:

SE 1.1-11 kW

Постанова № 1067 від 2015 р., Технічний регламент низьковольтного електричного обладнання

Постанова № 533 від 2018 р., Про внесення змін до деяких положень

Застосовані стандарти: ДСТУ EN 60335-1:2014, ДСТУ EN 60335-2-41:2015

Постанова № 62 від 2013 р., Про затвердження Технічного регламенту безпеки машин

Постанова № 533 від 2018 р., Про внесення змін до деяких положень

Застосовані стандарти: ДСТУ EN 809:2015

Постанова № 1077 від 2015 р., Технічний регламент з електромагнітної сумісності обладнання

Постанова № 533 від 2018 р., Про внесення змін до деяких положень

Застосовані стандарти: ДСТУ EN 61326-1:2016

Постанова № 139 від 2017 р., Технічний регламент обмеження використання деяких небезпечних речовин в електричному та електронному обладнанні

Застосовані стандарти: ДСТУ EN IEC 63000:2020

Постанова № 1055 від 2016 р., Технічний регламент обладнання та захисних систем, призначених для використання в потенційно вибухонебезпечних середовищах

Постанова № 102 від 2020 р., Про внесення змін до деяких постанов Кабінету Міністрів України

Застосовані стандарти: ДСТУ EN IEC 60079-0:2019, ДСТУ EN 60079-1:2019, ДСТУ EN 60079-7:2019, ДСТУ EN 60079-18:2019, ДСТУ EN 60079-31:2017, ДСТУ EN ISO 80079-36:2017, ДСТУ EN ISO 80079-37:2017

Номер сертифіката ATEX: KEMA 04ATEX2201X

Назва та адреса уповноваженого органу з сертифікації (ATEX):

DEKRA Certification B.V., No. 0344, Meander 1051, 6825 MJ Арнем, Нідерланди.

Постанова № 27 від 2019 р., Технічний регламент обладнання, що працює під тиском

938 від 2021 р., Про внесення змін до Технічного регламенту обладнання, що працює під тиском

Адреса імпортера:

ТОВ "Грундфос Україна", Бізнес Центр "Європа"

Столичне шосе, 103, м. Київ, 03026, Україна

Телефон: (+380) 44 237 0400

Ел. пошта: ukraine@grundfos.com

Ця українська декларація відповідності дійсна лише за наявності інструкцій Grundfos.

Székesfehérvár, 24/08/2022

Zoltán Lajtos
MUNI Solutions Value Stream Director
Grundfos Holding A/S
Poul Due Jensens Vej 7
8850 Bjerringbro, Denmark

GB: Manufacturer and person empowered to sign the Ukrainian declaration of conformity
UA: Виробник та особа, уповноважена підписати українську декларацію відповідності

Declaration of performance

GB: Declaration of performance

EU declaration of performance in accordance with Annex III of Regulation (EU) No 305/2011(Construction Product Regulation)

- Unique identification code of the product type:
 - EN 12050-1 or EN 12050-2 (SE1.50).
- Type, batch or serial number or any other element allowing identification of the construction product as required pursuant to Article 11(4):
 - SE1, SEV pumps marked with EN 12050-1 or EN 12050-2 (SE1.50) on the nameplate.
- Intended use or uses of the construction product, in accordance with the applicable harmonised technical specification, as foreseen by the manufacturer:
 - Pumps for pumping of wastewater containing faecal matter marked with EN 12050-1 on the nameplate.
 - Pumps for pumping of faecal-free wastewater marked with EN 12050-2 on the nameplate.
- Name, registered trade name or registered trade mark and contact address of the manufacturer as required pursuant to Article 11(5):
 - Grundfos Holding A/S
Poul Due Jensens Vej 7
8850 Bjerringbro
Denmark.
- NOT RELEVANT.
- System or systems of assessment and verification of constancy of performance of the construction product as set out in Annex V:
 - System 3.
- In case of the declaration of performance concerning a construction product covered by a harmonised standard:
 - TÜV Rheinland LGA Products GmbH, identification number: 0197.
Performed test according to EN 12050-1 or EN 12050-2 (SE1.50) under system 3.
(description of the third-party tasks as set out in Annex V)
 - TÜV Rheinland LGA Certificate No 60139390 (EN 12050-1); 60139391 (EN 12050-2).
Type-tested and monitored.
- NOT RELEVANT.
- Declared performance:

The products covered by this declaration of performance are in compliance with the essential characteristics and the performance requirements as described in the following:

 - Standards used: EN 12050-1:2001 or EN 12050-2:2000 (SE1.50).
- The performance of the product identified in points 1 and 2 is in conformity with the declared performance in point 9.

BG: Декларация за работни показатели

Декларация на ЕО за изпълнение съгласно Анекс III на регламент (ЕО) № 305/2011(Регламент за строителните продукти)

- Уникален идентификационен код на типа продукт:
 - EN 12050-1 или EN 12050-2 (SE1.50).
- Типов, партиден или сериен номер на всеки друг елемент, позволяващ идентификация на строителния продукт, изисквана съгласно Член 11(4):
 - Помпи SE1, SEV, маркирани с EN 12050-1 или EN 12050-2 (SE1.50) на табелката с данни.
- Употреба или употреби по предназначение на строителния продукт, в съответствие с приложимата хармонизирана техническа спецификация, както е предвидено от производителя:
 - Помпи за изпомпване на отпадни води, съдържащи фекални вещества, означени с EN 12050-1 на табелата с данни.
 - Помпи за изпомпване на отпадни води без фекални вещества, означени с EN 12050-2 на табелата с данни.
- Име, запазено търговско име или запазена търговска марка и адрес за контакт на производителя, както се изисква съгласно Член 11(5):
 - Grundfos Holding A/S
Poul Due Jensens Vej 7
8850 Bjerringbro
Дания.
- НЕ СЕ ОТНАСЯ ЗА СЛУЧАЯ.
- Система или системи за оценка и проверка на устойчивостта на изпълнението на строителния продукт, както е изложено в Анекс V:
 - Система 3.
- В случай на декларация за изпълнение, отнасяща се за строителен продукт, който попада в обсега на хармонизиран стандарт:
 - TÜV Rheinland LGA Products GmbH, идентификационен номер: 0197.
Изпълнен тест в съответствие с EN 12050-1 или EN 12050-2 (SE1.50) съгласно система 3.
(описание на задачи на трети лица, както е изложено в Анекс V)
 - Сертификат от TÜV Rheinland LGA №60139390 (EN 12050-1); №60139391 (EN 12050-2).
Тестван за тип и наблюдаван.
- НЕ СЕ ОТНАСЯ ЗА СЛУЧАЯ.
- Декларирано изпълнение:

Продуктите, предмет на тази декларация за изпълнение, са в съответствие с основните характеристики и изисквания за изпълнение, описани по-долу:

 - Приложени стандарти: EN 12050-1:2001 или EN 12050-2:2000 (SE1.50).
- Изпълнението на продукта, посочен в точки 1 и 2, е в съответствие с декларираното изпълнение в точка 9.

CZ: Prohlášení o vlastnostech**Prohlášení o vlastnostech EU v souladu s
Dodatkem III předpisu (EU) č. 305/2011(Předpis
pro stavební výrobky)**

1. Jediný identifikační kód typu výrobku:
 - EN 12050-1 nebo EN 12050-2 (SE1.50).
2. Typ, dávka nebo výrobní číslo nebo jakýkoliv prvek umožňující identifikaci stavebního výrobku podle požadavků Článku 11(4):
 - Čerpadla SE1, SEV s označením EN 12050-1 nebo EN 12050-2 (SE1.50) na typovém štítku.
3. Zamýšlená použití stavebního výrobku v souladu s příslušnou harmonizovanou technickou specifikací výrobce:
 - Čerpací stanice odpadních vod s fekáliemi s označením EN 12050-1 na typovém štítku.
 - Čerpací stanice odpadních vod bez fekálií s označením EN 12050-2 na typovém štítku.
4. Název, registrovaný obchodní název nebo registrovaná ochranná známka a kontaktní adresa výrobce podle požadavků Článku 11(5):
 - Grundfos Holding A/S
Poul Due Jensens Vej 7
8850 Bjerringbro
Dánsko.
5. NESOUVISÍ.
6. Systém nebo systémy posuzování a ověřování stálosti vlastností stavebního výrobku podle ustanovení Dodatku V:
 - Systém 3.
7. V případě prohlášení o vlastnostech stavebního výrobku zahrnutého v harmonizované normě:
 - TÜV Rheinland LGA Products GmbH, identifikační číslo: 0197.
Proveden test podle EN 12050-1 nebo EN 12050-2 (SE1.50) v systému 3.
(popis úkolů třetí strany podle ustanovení Dodatku V)
 - Certifikát TÜV Rheinland LGA č. 60139390 (EN 12050-1); 60139391 (EN 12050-2).
Typ testován a monitorován.
8. NESOUVISÍ.
9. Prohlašované vlastnosti:

Výrobky uvedené v tomto Prohlášení o vlastnostech jsou v souladu se základními charakteristikami a požadavky na vlastnosti, jak je popsáno níže:

 - Použité normy: EN 12050-1:2001 nebo EN 12050-2:2000 (SE1.50).
10. Vlastnosti výrobku uvedeného v bodech 1 a 2 v souladu s prohlašovanými vlastnostmi v bodě 9.

DE: Leistungserklärung**EU-Leistungserklärung gemäß Anhang III der
Verordnung (EU) Nr. 305/2011(Bauprodukte-
Verordnung)**

1. Einmalige Kennnummer des Produkttyps:
 - EN 12050-1 oder EN 12050-2 (SE1.50).
2. Typ, Charge, Seriennummer oder jedes andere Element, das eine Identifizierung des Bauprodukts erlaubt, wie in Artikel 11 (4) vorgeschrieben.
 - SE1-, SEV-Pumpen, auf dem Typenschild mit EN 12050-1 oder EN 12050-2 (SE1.50) gekennzeichnet.
3. Verwendungszweck oder Verwendungszwecke des Bauprodukts, gemäß den geltenden harmonisierten technischen Spezifikationen, wie vom Hersteller vorgesehen:
 - Pumpen für die Förderung von fäkalienhaltigem Abwasser, auf dem Typenschild mit EN 12050-1 gekennzeichnet.
 - Pumpen für die Förderung von fäkalienfreiem Abwasser, auf dem Typenschild mit EN 12050-2 gekennzeichnet.
4. Name, eingetragener Markenname oder eingetragenes Warenzeichen und Kontaktschrift des Herstellers, wie in Artikel 11(5) vorgeschrieben.
 - Grundfos Holding A/S
Poul Due Jensens Vej 7
8850 Bjerringbro
Dänemark
5. NICHT RELEVANT.
6. System oder Systeme zur Bewertung und Überprüfung der Leistungsbeständigkeit des Bauprodukts gemäß Anhang V:
 - System 3.
7. Bei der Leistungserklärung bezüglich eines von einer harmonisierten Norm erfassten Bauprodukts:
 - TÜV Rheinland LGA Products GmbH, Kennnummer: 0197.
Vorgenommene Prüfung gemäß EN 12050-1 oder EN 12050-2 (SE1.50) unter Anwendung von System 3.
(Beschreibung der Aufgaben von unabhängigen Dritten gemäß Anhang V)
 - TÜV Rheinland LGA Zertifikatsnr. 60139390 (EN 12050-1); 60139391 (EN 12050-2).
Typgeprüft und überwatcht.
8. NICHT RELEVANT.
9. Erklärte Leistung:

Die von dieser Leistungserklärung erfassten Produkte entsprechen den grundlegenden Charakteristika und Leistungsanforderungen, wie im Folgenden beschrieben:

 - Angewendete Normen: EN 12050-1:2001 oder EN 12050-2:2000 (SE1.50).
10. Die Leistung des in Punkt 1 und 2 genannten Produkts entspricht der in Punkt 9 erklärten Leistung.

DK: Ydeevnedeklaration**EU-ydeevnedeklaration i henhold til bilag III af forordning (EU) nr. 305/2011 (Byggevarereforordningen)**

- Varetypens unikke identifikationskode:
 - EN 12050-1 eller EN 12050-2 (SE1.50).
- Type-, parti- eller serienummer eller en anden form for angivelse ved hjælp af hvilken byggevaren kan identificeres som krævet i henhold til artikel 11, stk. 4:
 - SE1- og SEV-pumper der er mærket med EN 12050-1 eller EN 12050-2 (SE1.50) på typeskiltet.
- Byggevarens tilsigtede anvendelse eller anvendelser i overensstemmelse med den gældende harmoniserede tekniske specifikation som påtænkt af fabrikanten:
 - Pumper til pumpning af spildevand med fækaler der er mærket med EN 12050-1 på typeskiltet.
 - Pumper til pumpning af fækaliefrit spildevand der er mærket med EN 12050-2 på typeskiltet.
- Fabrikantens navn, registrerede firmabetegnelse eller registrerede varemærke og kontaktsadresse som krævet i henhold til artikel 11, stk. 5:
 - Grundfos Holding A/S
Poul Due Jensens Vej 7
8850 Bjerringbro
Danmark.
- IKKE RELEVANT.
- Systemet eller systemerne til vurdering og kontrol af at byggevarens ydeevne er konstant, jf. bilag V:
 - System 3.
- Hvis ydeevnedeklarationen vedrører en byggevare der er omfattet af en harmoniseret standard:
 - TÜV Rheinland LGA Products GmbH, identifikationsnummer: 0197.
Udført test i henhold til EN 12050-1 eller EN 12050-2 (SE1.50) efter system 3 (beskrivelse af tredjepartsopgaverne, jf. bilag V).
 - TÜV Rheinland LGA-certifikat nr. 60139390 (EN 12050-1), 60139391 (EN 12050-2).
Typestet og overvåget.
- IKKE RELEVANT.
- Deklareret ydeevne:

De produkter der er omfattet af denne ydeevnedeklaration, er i overensstemmelse med de væsentlige egenskaber og ydelseskrav der er beskrevet i følgende:

 - Anvendte standarder: EN 12050-1:2001 eller EN 12050-2:2000 (SE1.50).
- Ydeevnen for den byggevare der er anført i punkt 1 og 2, er i overensstemmelse med den deklarerede ydeevne i punkt 9.

EE: Toimivusdeklaratsioon**EU toimivusdeklaratsioon on kooskõlas EU normatiivi nr. 305/2011 Lisa III(Ehitustoote normid)**

- Toote tüübi ainulaadne identifitseerimis kood:
 - EN 12050-1 või EN 12050-2 (SE1.50).
- Tüübi-, partii- või tootenumber või mõni teine element mis võimaldab kindlaks teha, et ehitustoode vastab artikli 11(4):
 - Pumbad SE1, SEV, mille andmeplaadil on tähis EN 12050-1 või EN 12050-2 (SE1.50).
- Ehitustooted on ettenähtud kasutamiseks vastavalt tootja poolt etteantud kasutusosaladel järgides tehnilisi ettekirjutusi.
 - Andmeplaadil märgitud EN 12050-1 pumbad on mõeldud fekaale sisaldava heitvee pumpamiseks.
 - Andmeplaadil märgitud EN 12050-2 pumbad on mõeldud fekaale mittesisaldava heitvee pumpamiseks.
- Nimetus, registreeritud kaubamärk või registreeritud kaubamärk ja kontaktsaadress tootjafirmast peavad olema vastavuses Artikkel 11(5):
 - Grundfos Holding A/S
Poul Due Jensens Vej 7
8850 Bjerringbro
Taani.
- POLE OLULINE.
- Süsteemi või süsteemi hindamine ja kinnitamine püsiva jõudlusega ehitustooteks nagu on kirjas Lisa V:
 - Süsteem 3.
- Toimivusdeklaratsioon järgib ehitustoodete standarditest:
 - TÜV Rheinland LGA Products GmbH, indenfifitseerimis number: 0197.
Testitud vastavalt EN 12050-1 või EN 12050-2 (SE1.50) järgi süsteem 3. (kolmandate osapoolte ülesanded nagu on kirjas Lisa V)
 - TÜV Rheinland LGA sertifikaat nr 60139390 (EN 12050-1); 60139391 (EN 12050-2).
Tüüptestitud ja jälgitud.
- POLE OLULINE.
- Avaldatud jõudlus:

Toode, mille kohta antud toimivusdeklaratsioon kehtib, on vastavuses põhiomadustega ja jõudlus vajadustega nagu järgnevalt kirjutatud:

 - Kasutatud standardid: EN 12050-1:2001 või EN 12050-2:2000 (SE1.50).
- Toote tuvastatud jõudlus punktides 1 ja 2 on vastavuses toimivusdeklaratsiooni punkti 9.

ES: Declaración de prestaciones**Declaración EU de prestaciones conforme al Anexo III del Reglamento (EU) n.º 305/2011 (Reglamento de productos de construcción)**

1. Código de identificación único del tipo de producto:
 - EN 12050-1 o EN 12050-2 (SE1.50).
2. Tipo, lote o número de serie, o cualquier otro elemento que facilite la identificación del producto de construcción de acuerdo con los requisitos establecidos en el Artículo 11(4):
 - Bombas SE1 y SEV con referencia a las normas EN 12050-1 o EN 12050-2 (SE1.50) en la placa de características.
3. Uso o usos previstos del producto de construcción, conforme a la especificación técnica armonizada correspondiente, según lo previsto por el fabricante:
 - Bombas para el bombeo de aguas residuales que contengan materia fecal en cuya placa de características figure la norma EN 12050-1.
 - Bombas para el bombeo de aguas residuales que no contengan materia fecal en cuya placa de características figure la norma EN 12050-2.
4. Nombre, nombre comercial registrado o marca comercial registrada y domicilio de contacto del fabricante de acuerdo con los requisitos establecidos en el Artículo 11(5):
 - Grundfos Holding A/S
Poul Due Jensens Vej 7
8850 Bjerringbro
Dinamarca.
5. NO CORRESPONDE.
6. Sistema o sistemas de evaluación y verificación de la continuidad de las prestaciones del producto de construcción, de acuerdo con lo establecido en el Anexo V.
 - Sistema 3.
7. Si la declaración de prestaciones concierne a un producto de construcción cubierto por una norma armonizada:
 - TÜV Rheinland LGA Products GmbH, número de identificación: 0197.
Ensayo ejecutado según las normas EN 12050-1 o EN 12050-2 (SE1.50), sistema 3.
(Descripción de las tareas de las que deben responsabilizarse otras partes de acuerdo con lo establecido en el Anexo V).
 - Certificado TÜV Rheinland LGA n.º 60139390 (EN 12050-1); 60139391 (EN 12050-2).
Tipo sometido a ensayo y monitorizado.
8. NO CORRESPONDE.
9. Prestaciones declaradas:

Los productos que cubre esta declaración de prestaciones satisfacen las características fundamentales y requisitos en materia de prestaciones descritos en:

 - Normas aplicadas: EN 12050-1:2001 o EN 12050-2:2000 (SE1.50).
10. Las prestaciones del producto indicado en los puntos 1 y 2 cumplen lo declarado en el punto 9.

FI: Suoritustasoilmoitus**EU-suoritustasoilmoitus laadittu asetuksen 305/2011/EU liitteen III mukaisesti (Rakennustuoteasetus)**

1. Tuotetyypin yksilöllinen tunniste:
 - EN 12050-1 tai EN 12050-2 (SE1.50).
2. Tyyppi-, erä- tai sarjanumero tai muu merkintä, jonka ansiosta rakennustuotteet voidaan tunnistaa, kuten 11 artiklan 4 kohdassa edellytetään:
 - SE1- ja SEV-pumput, joiden tyyppikivissä on merkintä EN 12050-1 tai EN 12050-2 (SE 1.50).
3. Valmistajan ennakoima, sovellettavan yhdenmukaistetun teknisen eritelmän mukainen rakennustuotteen aiottu käyttötarkoitukset tai -tarkoitukset:
 - Pumput ulosteperäistä materiaalia sisältävien jätevesien pumppaukseen. Arvokivissä on merkintä EN 12050-1.
 - Pumput sellaisten jätevesien pumppaukseen, jotka eivät sisällä ulosteperäistä materiaalia. Arvokivissä on merkintä EN 12050-2.
4. Valmistajan nimi, rekisteröity kauppanimi tai tavaramerkki sekä osoite, josta valmistajaan saa yhteyden, kuten 11 artiklan 5 kohdassa edellytetään:
 - Grundfos Holding A/S
Poul Due Jensens Vej 7
8850 Bjerringbro
Tanska.
5. EI TARVITA.
6. Rakennustuotteen suoritustason pysyvyyden arviointi- ja varmennusjärjestelmä(t) liitteen V mukaisesti:
 - Järjestelmä 3.
7. Kun kyse on yhdenmukaistetun standardin piiriin kuuluvan rakennustuotteen suoritustasoilmoituksesta:
 - TÜV Rheinland LGA Products GmbH, tunnustenumero: 0197.
Testaus suoritettu standardien EN 12050-1 tai EN 12050-2 (SE1.50) ja järjestelmän 3 mukaisesti.
(Liitteessä V esitettyjä kolmannen osapuolen tehtävien kuvauksia noudattaen.)
 - TÜV Rheinland LGA -sertifiikaatti nro 60139390 (EN 12050-1); 60139391 (EN 12050-2).
Tyyppitestattu ja valvottu.
8. EI TARVITA.
9. Ilmoitetut suoritustasot:

Tähän suoritustasoilmoitukseen kuuluvien tuotteiden perusominaisuudet ja suoritustasovaatimukset:

 - Sovellettavat standardit: EN 12050-1:2001 tai EN 12050-2:2000 (SE1.50).
10. Kohdissa 1 ja 2 yksilöidyn tuotteen suoritustasot ovat kohdassa 9 ilmoitettujen suoritustasojen mukaiset.

FR: Déclaration des performances**Déclaration des performances UE conformément à l'Annexe III du Règlement (UE) n° 305/2011(Règlement Produits de Construction)**

1. Code d'identification unique du type de produit :
 - EN 12050-1 ou EN 12050-2 (SE1.50).
2. Numéro de type, de lot ou de série ou tout autre élément permettant l'identification du produit de construction comme l'exige l'Article 11(4) :
 - Les pompes SE1 et SEV marquées EN 12050-1 ou EN 12050-2 (SE1.50) sur la plaque signalétique.
3. Usage(s) prévu(s) du produit de construction conformément à la spécification technique harmonisée applicable comme indiqué par le fabricant :
 - Pompe pour la collecte des effluents contenant des matières fécales marquées EN 12050-1 sur la plaque signalétique.
 - Pompe pour la collecte des effluents exempts de matières fécales marquées EN 12050-2 sur la plaque signalétique.
4. Nom, nom de commerce déposé ou marque commerciale déposée et adresse du fabricant comme l'exige l'Article 11(5) :
 - Grundfos Holding A/S
Poul Due Jensens Vej 7
8850 Bjerringbro
Danemark.
5. NON APPLICABLE.
6. Système ou systèmes d'attestation et de vérification de la constance des performances du produit de construction comme stipulé dans l'Annexe V :
 - Système 3.
7. En cas de déclaration des performances d'un produit de construction couvert par une norme harmonisée :
 - TÜV Rheinland LGA Products GmbH, numéro d'identification : 0197.
Test effectué conformément aux normes EN 12050-1 ou EN 12050-2 (SE1.50) selon le système 3.
(description des tâches de tierce partie comme stipulé dans l'Annexe V)
 - TÜV Rheinland LGA Certificate No 60139390 (EN 12050-1); 60139391 (EN 12050-2).
Contrôlé et homologué.
8. NON APPLICABLE.
9. Performances déclarées :
Les produits couverts par cette déclaration des performances sont conformes aux caractéristiques essentielles et aux exigences de performances décrites par la suite :
 - Normes utilisées : EN 12050-1:2001 ou EN 12050-2:2000 (SE1.50).
- 10 Les performances du produit identifié aux points 1 et 2 sont conformes aux performances déclarées au point 9.

GR: Δήλωση απόδοσης**Δήλωση απόδοσης ΕΕ σύμφωνα με το Παράρτημα ΙΙΙ του Κανονισμού (ΕΕ) Αρ. 305/2011(Κανονισμός για Προϊόντα του Τομέα Δομικών Κατασκευών)**

1. Μοναδικός κωδικός ταυτοποίησης του τύπου του προϊόντος:
 - EN 12050-1 ή EN 12050-2 (SE1.50).
2. Αριθμός τύπου, παρτίδας ή σειράς ή οποιοδήποτε άλλο στοιχείο επιτρέπει την ταυτοποίηση του προϊόντος του τομέα των δομικών κατασκευών όπως απαιτείται δυνάμει του Άρθρου 11(4):
 - Αντλίες SE1, SEV με σήμανση EN 12050-1 ή EN 12050-2 (SE1.50) στην πινακίδα.
3. Προτεινόμενη χρήση ή χρήσεις του προϊόντος του τομέα δομικών κατασκευών, σύμφωνα με την ισχύουσα εναρμονισμένη τεχνική προδιαγραφή, όπως προβλέπεται από τον κατασκευαστή:
 - Αντλίες για άντληση ακάθαρτων υδάτων που περιέχουν περιττώματα με σήμανση EN 12050-1 στην πινακίδα.
 - Αντλίες για άντληση ακάθαρτων υδάτων χωρίς περιττώματα με σήμανση EN 12050-2 στην πινακίδα.
4. Όνομα, εμπορική επωνυμία ή σήμα κατατεθέν και διεύθυνση επικοινωνίας του κατασκευαστή όπως απαιτείται δυνάμει του Άρθρου 11(5):
 - Grundfos Holding A/S
Poul Due Jensens Vej 7
8850 Bjerringbro
Δανία.
5. ΜΗ ΣΧΕΤΙΚΟ.
6. Σύστημα ή συστήματα αξιολόγησης και επαλήθευσης της σταθερότητας της απόδοσης του προϊόντος του τομέα δομικών κατασκευών όπως καθορίζεται στο Παράρτημα V:
 - Σύστημα 3.
7. Σε περίπτωση δήλωσης απόδοσης που αφορά προϊόν του τομέα δομικών κατασκευών το οποίο καλύπτεται από εναρμονισμένο πρότυπο:
 - TÜV Rheinland LGA Products GmbH, αριθμός ταυτοποίησης: 0197.
Διενέργησε δοκιμή σύμφωνα με τα EN 12050-1 ή EN 12050-2 (SE1.50) βάσει του συστήματος 3.
(περιγραφή των καθηκόντων του τρίτου μέρους όπως καθορίζονται στο Παράρτημα V)
 - Πιστοποιητικό TÜV Rheinland LGA υπ. αριθμ. 60139390 (EN 12050-1), 60139391 (EN 12050-2).
Έχει υποβληθεί σε δοκιμή τύπου και παρακολουθείται.
8. ΜΗ ΣΧΕΤΙΚΟ.
9. Δηλωθείσα απόδοση:
Τα προϊόντα που καλύπτονται από την παρούσα δήλωση απόδοσης συμμορφώνονται με τα ουσιώδη χαρακτηριστικά και τις απαιτήσεις απόδοσης όπως περιγράφεται στα ακόλουθα:
 - Πρότυπα που χρησιμοποιήθηκαν: EN 12050-1:2001 ή EN 12050-2:2000 (SE1.50).
- 10 Η απόδοση του προϊόντος που ταυτοποιήθηκε στα σημεία 1 και 2 συμμορφώνεται με τη δηλωθείσα απόδοση στο σημείο 9.

HR: Izjava o izvedbi**Izjava EU o izjavi u skladu s aneksom III uredbe (EU) br. 305/2011(Uredba za građevinske proizvode)**

- Jedinstveni identifikacijski kod vrste proizvoda:
 - EN 12050-1 ili EN 12050-2 (SE1.50).
- Vrsta, broj serije, serijski broj ili bilo koji drugi element koji omogućuje identificiranje građevinskog proizvoda u skladu sa člankom 11(4):
 - SE1, SEV crpke označene s EN 12050-1 ili EN 12050-2 (SE1.50) na natpisnoj pločici.
- Namjena ili uporabe građevinskog proizvoda u skladu s primjenjivim harmoniziranim tehničkim specifikacijama, kao što je predvidio proizvođač:
 - Crpke za ispušavanje otpadnih voda s fekalijama, označene s EN 12050-1 na natpisnoj pločici.
 - Crpke za ispušavanje otpadnih voda bez fekalija, označene s EN 12050-2 na natpisnoj pločici.
- Naziv, registrirani trgovački naziv ili registrirani zaštitni znak i adresa za kontaktiranje proizvođača u skladu sa člankom 11(5):
 - Grundfos Holding A/S
Poul Due Jensens Vej 7
8850 Bjerringbro
Danska.
- NIJE RELEVANTNO.
- Procjena jednog ili više sustava i provjera stalnosti rada građevinskog proizvoda, kao što je određeno aneksom V:
 - Sustav 3.
- U slučaju izjave o izvedbi za građevinski proizvod pokriven harmoniziranim standardom:
 - TÜV Rheinland LGA Products GmbH, identifikacijski broj: 0197.
Izvršite ispitivanje u skladu s EN 12050-1 ili EN 12050-2 (SE1.50) u okviru sustava 3.
(Opis zadataka trećih strana, kao što je definirano aneksom V)
 - TÜV Rheinland LGA certifikat br. 60139390 (EN 12050-1); 60139391 (EN 12050-2).
Ispitana vrsta i nadzirano.
- NIJE RELEVANTNO.
- Izjavljena izvedba:

Proizvodi obuhvaćeni ovom izjavom o izvedbi u skladu su s osnovnim karakteristikama i zahtjevima za izvedbu, kao što je definirano u nastavku:

 - Uporabljivi standardi: EN 12050-1:2001 ili EN 12050-2:2000 (SE1.50).
- Izvedba proizvoda identificirana u točkama 1 i 2 u skladu je s izjavljenom izvedbom u točki 9.

HU: Teljesítménnyilatkozat**EU teljesítménnyilatkozat a 305/2011 számú EU rendelet III. mellékletének megfelelően(Építési termék rendelet)**

- A termék típus egyedi azonosító kódja:
 - EN 12050-1 vagy EN 12050-2 (SE1.50).
- Típus, adag, sorozatszám, vagy bármilyen más olyan elem, amely lehetővé teszi az építési terméknek a 11. cikk (4) bekezdése alapján megkövetelt azonosítását:
 - SE1, SEV szivattyúk EN 12050-1 vagy EN 12050-2 (SE1.50) jelöléssel az adattáblán.
- Az építési termék tervezett felhasználása vagy felhasználásai, a vonatkozó harmonizált műszaki előírásoknak megfelelően, a gyártó szándéka szerint:
 - Fekáliatartalmú szennyvíz szivattyúzására szolgáló szivattyúk, EN 12050-1 jelöléssel az adattáblán.
 - Fekáliamentes szennyvíz szivattyúzására szolgáló szivattyúk, EN 12050-2 jelöléssel az adattáblán.
- A gyártó neve, védjegye, bejegyzett kereskedelmi neve és értesítési címe a 11. cikk (5) bekezdése alapján megkövetelt módon:
 - Grundfos Holding A/S
Poul Due Jensens Vej 7
8850 Bjerringbro
Dánia.
- NEM RELEVÁNS.
- Az építési termék teljesítmény állandóságának értékelésére és ellenőrzésére vonatkozó rendszer vagy rendszerek, az V. mellékletben meghatározott módon:
 - 3-as rendszer.
- Olyan építési termékre vonatkozó teljesítménnyilatkozat esetén, amelyre kiterjed egy harmonizált szabvány:
 - TÜV Rheinland LGA Products GmbH, azonosító szám: 0197.
Az EN 12050-1 vagy EN 12050-2 (SE1.50) szerint elvégzett teszt, a 3-as rendszer keretében.
(harmadik fél feladatainak leírása az V. mellékletben meghatározott módon)
 - TÜV Rheinland LGA 60139390 tanúsítvány (EN 12050-1); 60139391 (EN 12050-2).
Típusvizsgálat és felügyelve.
- NEM RELEVÁNS.
- Megadott teljesítmény:

Azok a termékek, amelyekre ez a teljesítménnyilatkozat vonatkozik, rendelkeznek azokkal az alapvető jellemzőkkel és kielégítik azokat a teljesítményre vonatkozó követelményeket, amelyeket alább ismertetünk:

 - Alkalmazott szabványok: EN 12050-1:2001 vagy EN 12050-2:2000 (SE1.50).
- Az 1-es és 2-es pontban azonosított termék teljesítménye összhangban van a 9. pontban megadott teljesítménnyel.

IT: Dichiarazione di prestazioni**Dichiarazione UE di prestazioni in conformità all'all. III del Regolamento (UE) n. 305/2011 (regolamento sui prodotti da costruzione)**

- Codice identificativo esclusivo del tipo di prodotto:
 - EN 12050-1 oppure EN 12050-2 (SE1.50).
- Tipo, lotto o numero di serie o qualsiasi altro elemento che consenta l'identificazione del prodotto da costruzione come necessario secondo l'art. 11(4):
 - Pompe SE1, SEV contrassegnate con EN 12050-1 o EN 12050-2 (SE1.50) sulla targhetta di identificazione.
- Utilizzo o utilizzi previsti del prodotto da costruzione, in accordo alla specifica tecnica armonizzata pertinente, come previsto dal fabbricante:
 - Pompe per il pompaggio di acque reflue contenenti materie fecali, marcate con EN 12050-1 sulla targa dei dati identificativi.
 - Pompe per il pompaggio di acque reflue non contenenti materiali fecali, marcate con EN 12050-2 sulla targa dei dati identificativi.
- Denominazione, denominazione commerciale registrata o marchio registrato e indirizzo di contatto del fabbricante secondo l'art. 11(5):
 - Grundfos Holding A/S
Poul Due Jensens Vej 7
8850 Bjerringbro
Danimarca.
- NON RILEVANTE.
- Sistema o sistemi di valutazione e verifica della costanza delle prestazioni del prodotto da costruzione come definito sub all. V:
 - Sistema 3.
- In caso di dichiarazione di prestazioni concernente un prodotto da costruzione conforme a una norma armonizzata:
 - TÜV Rheinland LGA Products GmbH, numero d'identificazione: 0197.
Test eseguito secondo EN 12050-1 oppure EN 12050-2 (SE1.50) con il sistema 3.
(descrizione delle mansioni di terzi come definito sub all. V)
 - Certificato TÜV Rheinland LGA N. 60139390 (EN 12050-1); 60139391 (EN 12050-2).
Testato per il tipo e monitorato.
- NON RILEVANTE.
- Prestazioni dichiarate:

I prodotti coperti dalla presente dichiarazione di prestazione sono conformi alle caratteristiche essenziali ed ai requisiti di prestazioni descritti dove segue:

 - Norme applicate: EN 12050-1:2001 oppure EN 12050-2:2000 (SE1.50).
- Le prestazioni del prodotto identificato ai punti 1 e 2 sono conformi alle prestazioni dichiarate al punto 9.

LT: Eksploatacinių savybių deklaracija**ES eksploatacinių savybių deklaracija pagal reglamento (ES) Nr. 305/2011 III priedą (Statybos produktų reglamentas)**

- Unikalus produkto tipo identifikacinis kodas:
 - EN 12050-1 arba EN 12050-2 (SE1.50).
- Tipo, partijos ar serijos numeris ar bet koks kitas elementas, pagal kurį galima identifikuoti statybos produktą, kaip reikalaujama pagal 11 straipsnio 4 dalį:
 - SE1, SEV siurbliai, vardinėje plokštelėje pažymėti EN 12050-1 arba EN 12050-2 (SE1.50).
- Gamintojo numatyta statybos produkto naudojimo paskirtis ar paskirtys pagal taikomą darniąją techninę specifikaciją:
 - Siurbliai, skirti išsiurbti nuotekas, kurių sudėtyje yra fekalijų, vardinėje plokštelėje pažymėti EN 12050-1.
 - Siurbliai, skirti išsiurbti nuotekas, kurių sudėtyje nėra fekalijų, vardinėje plokštelėje pažymėti EN 12050-2.
- Gamintojo pavadinimas, registruotas komercinis pavadinimas arba registruotas prekės ženklas ir kontaktinis adresas, kaip reikalaujama pagal 11 straipsnio 5 dalį:
 - Grundfos Holding A/S
Poul Due Jensens Vej 7
8850 Bjerringbro
Danija.
- NETAIKYTINA.
- Statybos produkto eksploatacinių savybių pastovumo vertinimo ir tikrinimo sistema ar sistemos, kaip nustatyta V priede:
 - Sistema 3.
- Eksploatacinių savybių deklaracijos, susijusios su statybos produktu, kuriam taikomas darnusis standartas, atvejai:
 - TÜV Rheinland LGA Products GmbH, identifikacinis numeris: 0197.
atliko EN 12050-1 arba EN 12050-2 (SE1.50) reikalavimus atitinkantį bandymą pagal sistemą 3. (trečiosios šalies užduočių, kaip nustatyta V priede, aprašymas)
 - „TÜV Rheinland LGA“ sertifikatas Nr. 60139390 (EN 12050-1); 60139391 (EN 12050-2).
Tipas patikrintas ir stebimas.
- NETAIKYTINA.
- Deklaruojamos eksploatacinės savybės:

Produktai, kuriuos apima ši eksploatacinių savybių deklaracija, atitinka esmines charakteristikas ir eksploatacinių savybių reikalavimus, kaip aprašyta:

 - Taikomi standartai: EN 12050-1:2001 arba EN 12050-2:2000 (SE1.50).
- 1 ir 2 punktuose nurodyto produkto eksploatacinės savybės atitinka 9 punkte deklaruojamas eksploatacinės savybes.

LV: Eksploatācijas īpašību deklarācija**ES eksploatācijas īpašību deklarācija saskaņā ar Regulas (ES) Nr. 305/2011 III pielikumu (Būvizstrādājumu regula)**

- Unikāls izstrādājuma tipa identifikācijas numurs:
 - EN 12050-1 vai EN 12050-2 (SE1.50).
- Tips, partijas vai sērijas numurs vai kāds cits būvizstrādājuma identifikācijas elements, kā noteikts 11. panta 4. punktā:
 - Sūkņi SE1, SEV, kas datu plāksnītē apzīmēti ar EN 12050-1 vai EN 12050-2 (SE1.50).
- Būvizstrādājuma paredzētais izmantojums vai izmantojumi saskaņā ar piemērojamo saskaņoto tehnisko specifikāciju, kā paredzējis ražotājs:
 - Izkārnījumus saturošo notekūdeņu sūknēšanai paredzētie sūkņi ar EN 12050-1 apzīmējumu uz datu plāksnītes.
 - Izkārnījumus nesaturošo notekūdeņu sūknēšanai paredzētie sūkņi ar EN 12050-2 apzīmējumu uz datu plāksnītes.
- Ražotāja nosaukums, reģistrētais komercnosaukums vai reģistrēta preču zīme un kontaktdrese, kā noteikts 11. panta 5. punktā:
 - Grundfos Holding A/S
Poul Due Jensens Vej 7
8850 Bjerringbro
Dānija.
- NAV ATTIECINĀMS.
- Eksploatācijas īpašību noturības novērtējuma un pārbaudes sistēma vai sistēmas, kā noteikts V pielikumā:
 - 3. sistēma.
- Gadījumā, ja eksploatācijas īpašību deklarācija attiecas uz būvizstrādājumu, kuram ir saskaņotais standarts:
 - TÜV Rheinland LGA Products GmbH, identifikācijas numurs: 0197.
Pārbaudi veica saskaņā ar EN 12050-1 vai EN 12050-2 (SE1.50) atbilstoši 3. sistēmai.
(V pielikumā izklāstīto trešo personu uzdevumu apraksts)
 - TÜV Rheinland, LGA sertifikāta Nr. 60139390 (EN 12050-1); 60139391 (EN 12050-2).
Pārbaudīts un kontrolēts atbilstoši tipam.
- NAV ATTIECINĀMS.
- Deklarētās eksploatācijas īpašības
Izstrādājumi, uz kuriem attiecas šī eksploatācijas īpašību deklarācija, atbilst būtiskiem raksturlielumiem un prasībām pret eksploatācijas īpašībām, kas aprakstītas tālākminētajos dokumentos:
 - Piemērotie standarti: EN 12050-1:2001 vai EN 12050-2:2000 (SE1.50).
- Pielikuma 1. un 2. punktā norādītā izstrādājuma eksploatācijas īpašības atbilst 9. punktā norādītajām deklarētajām eksploatācijas īpašībām.

NL: Prestatieverklaring**Prestatieverklaring van EU in overeenstemming met Bijlage III van verordening (EU) nr. 305/2011 (Bouwproductenverordening)**

- Unieke identificatiecode van het producttype:
 - EN 12050-1 of EN 12050-2 (SE1.50).
- Type-, batch- of serienummer of enig ander element dat identificatie van het bouwproduct mogelijk maakt zoals vereist conform artikel 11(4):
 - SE1, SEV pompen gemarkeerd met EN 12050-1 of EN 12050-2 (SE1.50) op het typeplaatje.
- Beoogde toepassing of toepassingen van het bouwproduct, in overeenstemming met de van toepassing zijnde geharmoniseerde technische specificatie, zoals voorzien door de fabrikant:
 - Pompen voor het verpompen van afvalwater dat fecale materie bevat gemarkeerd met EN 12050-1 op het typeplaatje.
 - Pompen voor het verpompen van afvalwater dat geen fecale materie bevat gemarkeerd met EN 12050-2 op het typeplaatje.
- Naam, gedeponeerde handelsnaam of gedeponeerd handelsmerk en contactadres van de fabrikant zoals vereist conform artikel 11(5):
 - Grundfos Holding A/S
Poul Due Jensens Vej 7
8850 Bjerringbro
Denemarken.
- NIET RELEVANT.
- Systeem of systemen voor beoordeling en verificatie van constantheid van prestaties van het bouwproduct zoals beschreven in Bijlage V:
 - Systeem 3.
- In het geval van de prestatieverklaring voor een bouwproduct dat onder een geharmoniseerde norm valt:
 - TÜV Rheinland LGA Products GmbH, identificatienummer: 0197.
Uitgevoerde test conform EN 12050-1 of EN 12050-2 (SE1.50) onder systeem 3.
(beschrijving van de externe taken zoals beschreven in Bijlage V)
 - TÜV Rheinland LGA-certificaatnr. 60139390 (EN 12050-1); 60139391 (EN 12050-2).
Type getest en bewaakt.
- NIET RELEVANT.
- Verklaarde prestatie:

De producten die vallen onder deze prestatieverklaring zijn in overeenstemming met de essentiële eigenschappen en de prestatievereisten zoals beschreven in het volgende:

 - Gebruikte normen: EN 12050-1:2001 of EN 12050-2:2000 (SE1.50).
- De prestaties van het product dat is geïdentificeerd in punten 1 en 2 zijn in overeenstemming met de verklaarde prestaties in punt 9.

PL: Deklaracja właściwości użytkowych**Deklaracja właściwości użytkowych UE według załącznika III do dyrektywy (UE) nr 305/2011/w wprowadzania do obrotu wyrobów budowlanych**

1. Niepowtarzalny kod identyfikacyjny typu wyrobu:
 - EN 12050-1 lub EN 12050-2 (SE1.50).
2. Numer typu, partii lub serii lub jakikolwiek inny element umożliwiający identyfikację wyrobu budowlanego, wymagany zgodnie z art. 11 ust. 4:
 - Pompy SE1, SEV oznaczone na tabliczce znamionowej kodem EN 12050-1 lub EN 12050-2 (SE1.50).
3. Przewidziane przez producenta zamierzone zastosowanie lub zastosowania wyrobu budowlanego zgodnie z mającą zastosowanie zharmonizowaną specyfikacją techniczną:
 - Pompy do pompowania ścieków zawierających fekalia, oznaczone na tabliczce znamionowej kodem EN 12050-1.
 - Pompy do pompowania ścieków bez zawartości fekalii, oznaczone na tabliczce znamionowej kodem EN 12050-2.
4. Nazwa, zastrzeżona nazwa handlowa lub zastrzeżony znak towarowy oraz adres kontaktowy producenta, wymagany zgodnie z art. 11 ust. 5:
 - Grundfos Holding A/S
Poul Due Jensens Vej 7
8850 Bjerringbro
Dania.
5. NIE DOTYCZY.
6. System lub systemy oceny i weryfikacji stałości właściwości użytkowych wyrobu budowlanego określone w załączniku V:
 - System 3.
7. W przypadku deklaracji właściwości użytkowych dotyczącej wyrobu budowlanego objętego normą zharmonizowaną:
 - Jednostka certyfikująca TÜV Rheinland LGA Products GmbH, numer identyfikacyjny: 0197. przeprowadziła badanie określone w EN 12050-1 lub EN 12050-2 (SE1.50), w systemie 3 i wydała certyfikat (opis zadań strony trzeciej, określonych w załączniku V)
 - Certyfikat TÜV Rheinland LGA nr 60139390 (EN 12050-1); 60139391 (EN 12050-2).
Certyfikat badania typu i stałości właściwości użytkowych.
8. NIE DOTYCZY.
9. Deklarowane właściwości użytkowe:

Wyroby, których dotyczy niniejsza deklaracja właściwości użytkowych są zgodne z zasadniczymi charakterystykami i wymaganiami określonymi w następujących normach:

 - Zastosowane normy: EN 12050-1:2001 lub EN 12050-2:2000 (SE1.50).
10. Właściwości użytkowe wyrobu określone w pkt 1 i 2 są zgodne z właściwościami użytkowymi deklarowanymi w pkt 9.

PT: Declaração de desempenho**Declaração de desempenho UE, em conformidade com o Anexo III do Regulamento (UE) N.º 305/2011(Regulamento de Produtos da Construção)**

1. Código de identificação exclusivo do tipo de produto:
 - EN 12050-1 ou EN 12050-2 (SE1.50).
2. Tipo, lote ou número de série ou qualquer outro elemento que permita a identificação do produto de construção, em conformidade com o Artigo 11(4):
 - Bombas SE1, SEV com indicação EN 12050-1 ou EN-12050-2 (SE1.50) na chapa de características.
3. Utilização ou utilizações prevista(s) do produto de construção, em conformidade com a especificação técnica harmonizada aplicável, conforme previsto pelo fabricante:
 - Bombas para bombeamento de águas residuais com conteúdo de matéria fecal com a indicação EN 12050-1 na chapa de características.
 - Bombas para bombeamento de águas residuais sem matéria fecal com a indicação EN 12050-2 na chapa de características.
4. Nome, nome comercial registado ou marca registada e endereço de contacto do fabricante, em conformidade com o Artigo 11(5):
 - Grundfos Holding A/S
Poul Due Jensens Vej 7
8850 Bjerringbro
Dinamarca.
5. NÃO RELEVANTE.
6. Sistema ou sistemas de avaliação e verificação da regularidade do desempenho do produto de construção, conforme definido no Anexo V:
 - Sistema 3.
7. Em caso de declaração de desempenho referente a um produto de construção abrangido por uma norma harmonizada:
 - TÜV Rheinland LGA Products GmbH, número de identificação: 0197.
Teste realizado em conformidade com EN 12050-1 ou EN 12050-2 (SE1.50) ao abrigo do sistema 3. (descrição das tarefas de partes terceiras, conforme definido no Anexo V)
 - Certificado n.º 60139390 (EN 12050-1); 60139391 (EN 12050-2) da TÜV Rheinland LGA.
Testado e monitorizado.
8. NÃO RELEVANTE.
9. Desempenho declarado:

Os produtos abrangidos por esta declaração de desempenho cumprem as características essenciais e os requisitos de desempenho conforme descritos em:

 - Normas utilizadas: EN 12050-1:2001 ou EN 12050-2:2000 (SE1.50).
10. O desempenho do produto identificado nos pontos 1 e 2 encontra-se em conformidade com o desempenho declarado no ponto 9.

RO: Declarație de performanță**Declarație UE de performanță în conformitate cu anexa III a Regulamentului (UE) nr 305/2011 (reglementare privind produsele pentru construcții)**

- Cod unic de identificare a tipului de produs:
 - EN 12050-1 sau EN 12050-2 (SE1.50).
- Tipul, lotul sau seria, sau orice alt element care permite identificarea produsului pentru construcții după cum este necesar în conformitate cu articolul 11 (4):
 - Pompele SE1, SEV marcate cu EN 12050-1 sau EN 12050-2 (SE1.50) pe plăcuța de identificare.
- Utilizarea sau utilizările preconizate ale produsului pentru construcții, în conformitate cu specificația tehnică armonizată aplicabilă, astfel cum este prevăzut de către producător:
 - Pompe pentru pomparea apei uzate conținând materii fecale, marcate cu EN 12050-1 pe placa de identificare.
 - Pompe pentru pomparea apei uzate fără materii fecale, marcate cu EN 12050-2 pe placa de identificare.
- Numele, denumirea comercială înregistrată sau marca înregistrată și adresa de contact a fabricantului cerute conform cu articolul 11 (5):
 - Grundfos Holding A/S
Poul Due Jensens Vej 7
8850 Bjerringbro
Danemarca.
- NU ESTE RELEVANT.
- Sistemul sau sistemele de evaluare și verificare a constanței performanței produsului pentru construcții astfel cum este prevăzut în anexa V:
 - Sistemul 3.
- În cazul declarației de performanță pentru un produs pentru construcții specificat într-un standard armonizat:
 - TÜV Rheinland LGA Products GmbH, număr de identificare: 0197.
Test efectuat conform EN 12050-1 sau EN 12050-2 (SE1.50) potrivit sistemului 3.
(descrierea sarcinilor terței părți așa cum este prevăzut în anexa V)
 - Nr. certificat TÜV Rheinland LGA 60139390 (EN 12050-1); 60139391 (EN 12050-2).
Tip testat și monitorizat.
- NU ESTE RELEVANT.
- Performanță declarată:

Produsele specificate de această declarație de performanță sunt în conformitate cu caracteristicile esențiale și cerințele de performanță descrise în cele ce urmează:

 - Standarde utilizate: EN 12050-1:2001 sau EN 12050-2:2000 (SE1.50).
- Performanța produsului identificat la punctele 1 și 2 este în conformitate cu performanța declarată la punctul 9.

RS: Izjava o učinku**EU deklaracija o performansama u skladu sa Aneksom III propisa (EU) br. 305/2011 (propis o konstrukciji proizvoda)**

- Jedinstvena identifikaciona šifra tipa proizvoda:
 - EN 12050-1 ili EN 12050-2 (SE1.50).
- Tip, serija ili serijski broj ili neki drugi element koji omogućava identifikaciju konstrukcije proizvoda, kako je propisano shodno Članu 11(4):
 - SE1, SEV pumpe označene sa EN 12050-1 ili EN 12050-2 (SE1.50) na natpisnoj pločici.
- Predviđena namena ili predviđene namene konstruisanog proizvoda u skladu sa važećim i usklađenim tehničkim specifikacijama, kako je predvideo proizvođač:
 - Pumpe za pumpanje otpadnih voda sa fekalnim materijama na natpisnoj pločici imaju oznaku EN 12050-1.
 - Pumpe za pumpanje otpadnih voda bez fekalnih materija na natpisnoj pločici imaju oznaku EN 12050-2.
- Naziv, registrovana trgovačka marka ili registrovani zaštitni znak i kontakt adresa proizvođača kako je propisano na osnovu Člana 11(5):
 - Grundfos Holding A/S
Poul Due Jensens Vej 7
8850 Bjerringbro
Danska.
- NIJE RELEVANTNO.
- Sistem ili sistemi za procenu i verifikaciju konstantnosti performansi konstruisanog proizvoda, kako je predviđeno u Aneksu V:
 - Sistem 3.
- U slučaju deklaracije o performansama koja se odnosi na konstruisani proizvod koji je obuhvaćen usklađenim standardom:
 - TÜV Rheinland LGA Products GmbH, identifikacioni broj: 0197.
Izvršeno ispitivanje u skladu sa EN 12050-1 ili EN 12050-2 (SE1.50) na osnovu sistema 3 (opis zadatka treće strane kako je opisano u Aneksu V).
 - TÜV Rheinland LGA certifikat br. 60139390 (EN 12050-1); 60139391 (EN 12050-2).
Ispitivanje i praćenje tipa.
- NIJE RELEVANTNO.
- Deklarisane performanse:

Proizvodi koji su obuhvaćeni ovom deklaracijom o performansama usklađeni su sa osnovnim karakteristikama i zahtevima za performansama, kako je nadalje opisano:

 - Korišćeni standardi: EN 12050-1:2001 ili EN 12050-2:2000 (SE1.50).
- Performanse proizvoda identifikovanog u tačkama 1 i 2 u saglasnosti su s deklarisanim performansama u tački 9.

RU: Декларация о рабочих характеристиках

Декларация ЕС о рабочих характеристиках согласно Приложению III Регламента (ЕС) № 305/2011 (Регламент на конструкционные, строительные материалы и продукцию)

- Код однозначной идентификации типа продукции:
 - EN 12050-1 или EN 12050-2 (SE1.50).
- Тип, номер партии, серийный номер или любой другой параметр, обеспечивающий идентификацию строительного оборудования согласно Статье 11(4):
 - На фирменной табличке насосов SE1, SEV указано обозначение EN 12050-1 или EN 12050-2 (SE1.50).
- Целевое применение или применения строительного оборудования в соответствии с применимыми согласованными техническими условиями, предусмотренными производителем:
 - Насосы для перекачки сточных вод с фекалиями имеют обозначение EN 12050-1 на фирменной табличке.
 - Насосы для перекачки сточных вод без фекалий имеют обозначение EN 12050-2 на фирменной табличке.
- Название, зарегистрированное торговое имя или зарегистрированная торговая марка и контактный адрес производителя согласно Статье 11(5):
 - Grundfos Holding A/S
Poul Due Jensens Vej 7
8850 Bjerringbro
Дания.
- НЕ ИСПОЛЬЗУЕТСЯ.
- Система или системы оценки и проверки постоянства рабочих характеристик строительного оборудования согласно Приложению V:
 - Система 3.
- Если декларация о рабочих характеристиках касается строительного оборудования, предусмотренного согласованным стандартом:
 - TÜV Rheinland LGA Products GmbH, идентификационный номер: 0197.
Испытание выполнено согласно EN 12050-1 или EN 12050-2 (SE1.50) по системе 3.
(описание задач третьей стороны согласно Приложению V)
 - Сертификат TÜV Rheinland LGA № 60139390 (EN 12050-1); 60139391 (EN 12050-2).
Прошел типовые испытания и контроль.
- НЕ ИСПОЛЬЗУЕТСЯ.
- Заявленные технические характеристики:

Оборудование, подпадающее под настоящую декларацию о технических характеристиках, соответствует существенным характеристикам и требованиям к рабочим характеристикам, указанным ниже:

 - Применяемые стандарты: EN 12050-1:2001 или EN 12050-2:2000 (SE1.50).
- Технические характеристики оборудования, указанные в пунктах 1 и 2, соответствуют заявленным техническим характеристикам из пункта 9.

SE: Prestandadeklaration

EU prestandadeklaration enligt bilaga III till förordning (EU) nr 305/2011 (byggproduktförordningen)

- Produkttypens unika identifikationskod:
 - EN 12050-1 eller EN 12050-2 (SE1.50).
- Typ-, parti- eller serienummer eller någon annan beteckning som möjliggör identifiering av byggprodukter i enlighet med artikel 11.4:
 - SE1- och SEV-pumpar märkta med EN 12050-1 eller EN 12050-2 (SE1.50) på typskylten.
- Byggproduktens avsedda användning eller användningar i enlighet med den tillämpliga, harmoniserade tekniska specifikationen, såsom förutsett av tillverkaren:
 - Pumpar för pumpning av avloppsvatten innehållande fekalier märkta med EN 12050-1 på typskylten.
 - Pumpar för pumpning av fekaliefritt avloppsvatten märkta med EN 12050-2 på typskylten.
- Tillverkarens namn, registrerade företagsnamn eller registrerade varumärke samt kontaktadress enligt vad som krävs i artikel 11.5:
 - Grundfos Holding A/S
Poul Due Jensens Vej 7
8850 Bjerringbro
Danmark.
- EJ TILLÄMPLIGT.
- Systemet eller systemen för bedömning och fortlopande kontroll av byggproduktens prestanda enligt bilaga V:
 - System 3.
- För det fall att prestandadeklarationen avser en byggprodukt som omfattas av en harmoniserad standard:
 - TÜV Rheinland LGA Products GmbH, identifikationsnummer: 0197.
Utförde provning enligt EN 12050-1 eller EN 12050-2 (SE1.50) under system 3.
(beskrivning av tredje parts uppgifter såsom de anges i bilaga V)
 - TÜV Rheinland LGA-certifikat nr 60139390 (EN 12050-1); 60139391 (EN 12050-2).
Typprovad och övervakad.
- EJ TILLÄMPLIGT.
- Angiven prestanda:

Produkterna som omfattas av denna prestandadeklaration överensstämmer med de väsentliga egenskaperna och prestandakraven i följande:

 - Tillämpade standarder: EN 12050-1:2001 eller EN 12050-2:2000 (SE1.50).
- Prestandan för den produkt som anges i punkterna 1 och 2 överensstämmer med den prestanda som anges i punkt 9.

SI: Izjava o zmogljivosti**Izjava EU o delovanju v skladu z Dodatkom III Uredbe (EU) št. 305/2011 (uredba o gradbenih proizvodih)**

- Edinstvena identifikacijska koda za tip izdelka:
 - EN 12050-1 ali EN 12050-2 (SE1.50).
- Tip, serijska številka ali kateri koli drug element, ki dovoljuje identifikacijo gradbenega proizvoda, kot to zahteva člen 11(4):
 - Črpalke SE1, SEV z oznako EN 12050-1 ali EN 12050-2 (SE1.50) na tipski ploščici
- Predvidena uporaba gradbenega proizvoda v skladu z veljavnimi harmoniziranimi tehničnimi specifikacijami, kot jo predvideva proizvajalec:
 - Črpalke za črpanje odpadne vode, ki vsebuje fekalije, z oznako EN 12050-1 na tipski ploščici.
 - Črpalke za črpanje odpadne vode, ki ne vsebuje fekalij, z oznako EN 12050-2 na tipski ploščici.
- Ime, registrirano trgovsko ime ali registrirana blagovna znamka in naslov proizvajalca, kot zahteva člen 11(5):
 - Grundfos Holding A/S
Poul Due Jensens Vej 7
8850 Bjerringbro
Danska.
- NI POMEMBNO.
- Sistem ali sistemi ocenjevanja in preverjanja stalnosti delovanja gradbenega proizvoda, kot je opredeljeno v Dodatku V:
 - Sistem 3.
- Če izjavo o delovanju gradbenega proizvoda pokriva harmonizirani standard:
 - TÜV Rheinland LGA Products GmbH, identifikacijska številka: 0197.
Test izveden v skladu z EN 12050-1 ali EN 12050-2 (SE1.50) v sklopu sistema 3.
(opis nalog tretje osebe, kot to določa Dodatek V)
 - Certifikat TÜV Rheinland LGA št. 60139390 (EN 12050-1); 60139391 (EN 12050-2).
Testirano glede tipa in nadzorovano.
- NI POMEMBNO.
- Deklarirano delovanje:

Proizvodi, ki jih krije ta izjava o delovanju, so skladni z bistvenimi lastnostmi in zahtevami delovanja, kot je opisano v nadaljevanju:

 - Uporabljene standardi: EN 12050-1:2001 ali EN 12050-2:2000 (SE1.50).
- Delovanje proizvoda, identificiranega pod točkama 1 in 2, je skladno z deklariranim delovanjem pod točko 9.

SK: Vyhlásenie o parametroch**Vyhĺasenie o parametroch EU v súlade s prílohou III nariadenia (EU) č. 305/2011(Nariadenie o stavebných výrobkoch)**

- Jedinečný identifikačný kód typu výrobku:
 - EN 12050-1 alebo EN 12050-2 (SE1.50).
- Typ, číslo výrobnej dávky alebo sériové číslo, alebo akýkoľvek iný prvok umožňujúci identifikáciu stavebného výrobku, ako sa vyžaduje podľa článku 11 ods. 4:
 - Čerpadlá SE1, SEV s označením EN 12050-1 alebo EN 12050-2 (SE1.50) na typovom štítku.
- Zamýšľané použitia stavebného výrobku, ktoré uvádza výrobca, v súlade s uplatniteľnou harmonizovanou technickou špecifikáciou:
 - Čerpadlá určené na čerpanie splaškov s obsahom fekálií s označením EN 12050-1 na typovom štítku.
 - Čerpadlá určené na čerpanie splaškov bez obsahu fekálií s označením EN 12050-2 na typovom štítku.
- Názov, registrovaný obchodný názov alebo registrovaná obchodná značka a kontaktná adresa výrobcu podľa požiadaviek článku 11, ods. 5:
 - Grundfos Holding A/S
Poul Due Jensens Vej 7
8850 Bjerringbro
Dánsko.
- NEVZŤAHUJE SA.
- Systém alebo systémy posudzovania a overovania nemennosti parametrov stavebného výrobku podľa ustanovení prílohy V:
 - Systém 3.
- V prípade vyhlásenia o parametroch týkajúceho sa stavebného výrobku, na ktorý sa vzťahuje harmonizovaná norma:
 - TÜV Rheinland LGA Products GmbH, identifikačné číslo: 0197.
Vykonal skúšku podľa EN 12050-1 alebo EN 12050-2 (SE1.50) v systéme 3.
(popis úloh tretej strany, ako sa uvádzajú v prílohe V)
 - Certifikát TÜV Rheinland LGA č. 60139390 (EN 12050-1); 60139391 (EN 12050-2).
Typovo skúšaný a monitorovaný.
- NEVZŤAHUJE SA.
- Deklarované parametre:

Výrobky, na ktoré sa vzťahuje toto vyhlásenie o parametroch, vyhovujú podstatnými vlastnosťami a parametrami nasledovne:

 - Použité normy: EN 12050-1:2001 alebo EN 12050-2:2000 (SE1.50).
- Parametre výrobku uvedené v bodoch 1 a 2 sú v zhode s deklarovanými parametrami v bode 9.

TR: Performans beyanı**305/2011 sayılı AB Yönetmeliği AB III'e uygun olarak performans beyanı(İnşaat Ürünü Yönetmeliği)**

1. Ürün tipi özel tanımlama kodu:
 - EN 12050-1 veya EN 12050-2 (SE1.50).
2. Gereken şekil inşaat ürününün Madde 11(4)'e göre tanımlanmasına izin veren tip, parti, seri numarası veya başka bir öge:
 - Etiketinde EN 12050-1 veya EN 12050-2 (SE1.50) işareti bulunan SE1, SEV pompalar.
3. Üretici tarafından öngörülen biçimde ilgili uyumlu teknik özelliklere uygun olarak inşaat ürününün amaçlanan kullanımını ve kullanımları:
 - Dışkı içeren atık suların pompalanmasına yönelik, etiketinde EN 12050-1 bilgisi bulunan pompalar.
 - Dışkı içermeyen atık suların pompalanmasına yönelik, etiketinde EN 12050-2 bilgisi bulunan pompalar.
4. Madde 11(5)'e göre gereken şekilde üreticinin adı, tescilli ticari adı veya tescilli ticari markası ve iletişim adresi:
 - Grundfos Holding A/S
Poul Due Jensens Vej 7
8850 Bjerringbro
Danimarka.
5. İLGİLİ DEĞİL.
6. Ek V'te belirtilen şekilde inşaat ürününün performansının tutarlılığının değerlendirilmesi ve doğrulanmasına yönelik sistem veya sistemler:
 - Sistem 3.
7. Uyumlu bir standart kapsamındaki bir inşaat ürünüyle ilgili performans beyanı durumunda:
 - TÜV Rheinland LGA Products GmbH, tanımlama numarası: 0197.
EN 12050-1 veya EN 12050-2 (SE1.50)'e göre sistem 3 altında gerçekleştirilen test.
 - TÜV Rheinland LGA Sertifika No. 60139390 (EN 12050-1); 60139391 (EN 12050-2).
Tip test edilmiş ve izlenmiştir.
8. İLGİLİ DEĞİL.
9. Beyan edilen performans:

Bu performans beyanı kapsamına giren ürünler, aşağıda belirtilen şekilde temel özelliklere ve performans gereksinimlerine uygundur:

 - Kullanılan standartlar: EN 12050-1:2001 veya EN 12050-2:2000 (SE1.50).
10. 1. ve 2. noktalarda belirtilen ürünün performansı, 9. noktada beyan edilen performansa uygundur.

UA: Декларація щодо технічних характеристик**Декларація ЄС щодо показників будівельної продукції згідно з Додатком III Регламенту (ЄС) № 305/2011(Регламент на конструкційні, будівельні матеріали та продукцію)**

1. Код однозначної ідентифікації типу продукту:
 - EN 12050-1 або EN 12050-2 (SE1.50).
2. Тип, номер партії, номер серії або інший параметр, що дозволяє ідентифікувати продукт для встановлення в будівлях згідно Статті 11(4):
 - Насоси SE1, SEV мають позначення EN 12050-1 або EN 12050-2 (SE1.50) на фірмовій таблиці.
3. Цільове використання будівельної продукції згідно застосованих погоджених технічних умов, зазначених виробником:
 - Насоси для перекачування стічних вод із фекаліями мають позначення EN 12050-1 на фірмовій таблиці.
 - Насоси для перекачування стічних вод без фекалій мають позначення EN 12050-2 на фірмовій таблиці.
4. Назва, зареєстроване торгове ім'я або зареєстрована торгова марка та контактна адреса виробника згідно Статті 11(5):
 - Grundfos Holding A/S
Poul Due Jensens Vej 7
8850 Bjerringbro
Данія.
5. НЕ ЗАСТОСОВУЄТЬСЯ.
6. Система або системи оцінки та перевірки стабільності показників будівельної продукції згідно Додатку:
 - Система 3.
7. Якщо декларація щодо показників стосується будівельної продукції, що підпадає під гармонізований стандарт:
 - TÜV Rheinland LGA Products GmbH, ідентифікаційний номер: 0197.
Тест виконаний відповідно до EN 12050-1 або EN 12050-2 (SE1.50) за системою 3.
(опис завдань третьої сторони відповідно до Додатку)
 - Сертифікат № 60139390 (EN 12050-1), 60139391 (EN 12050-2), видані сертифікаційним органом TÜV Rheinland LGA
Типові випробування та моніторинг пройдені.
8. НЕ ЗАСТОСОВУЄТЬСЯ.
9. Задекларовані показники

Продукти, що підпадають під цю декларацію, відповідають основним характеристикам і вимогам до показників, зазначеним нижче:

 - Застосовані стандарти: EN 12050-1:2001 або EN 12050-2:2000 (SE1.50).
10. Показники продукту, вказані в пунктах 1 і 2, відповідають зазначеним показникам із пункту 9.

CN: 产品性能声明**EU 产品性能声明, 根据欧盟第 305/2011 号法规 (建筑用产品法规) 附录三的要求提供**

- 产品类型的唯一识别码：
 - EN 12050-1 或 EN 12050-2 (SE1.50)。
- 按照第 11 (4) 条规定应提供的产品类型、批次、序列号或其它可用来识别建筑产品的标识：
 - 铭牌上标有“EN 12050-1”或“EN 12050-2 (SE1.50)”字样的 SE1、SEV 泵。
- 制造商预见的建筑产品用途 (与适用的统一技术指标相一致)：
 - 铭牌上有“EN 12050-1”字样的、用于抽取含渣废水的水泵。
 - 铭牌上有“EN 12050-2”字样的、用于抽取无渣废水的水泵。
- 按照第 11 (5) 条规定应提供的制造商名称、注册商名称或注册商标以及地址等信息。
 - Grundfos Holding A/S
Poul Due Jensens Vej 7
8850 Bjerringbro
丹麦
- 不适用
- 按照附录五规定应提供的建筑产品性能一致性评估和验证系统：
 - 系统 3。
- 如果产品性能声明中涉及的某个建筑产品属于某个协调标准的管辖范围：
 - TÜV Rheinland 的 LGA 产品 GmbH, 识别号码：0197。
根据 EN 12050-1 或 EN 12050-2 (SE1.50) 的规定在系统 3 的环境中进行了性能测试
(根据附录五的规定提供了第三方在测试中的任务)
 - TÜV Rheinland LGA 证书编号 60139390 (EN 12050-1); 60139391 (EN 12050-2)。
已通过测试和监控。
- 不适用
- 声明的性能：

本产品性能声明中所涉及的产品符合以下标准所规定的主要特性和性能指标：

 - 所用标准: EN 12050-1:2001 或 EN 12050-2:2000 (SE1.50)。
- 第 1 点和第 2 点中所认定的产品达到第 9 点中所声明的性能。

TW: 性能聲明**根據法規 (EU) 第 305/2011 號附錄 III 之 EU 性能聲明 (管建產品法規)**

- 產品型式之唯一識別碼
 - EN 12050-1 或 EN 12050-2 (SE1.50)。
- 根據第 11 (4) 條規定之型式、批次或序號，或任何其他可識別管建產品的元素：
 - SE1、SEV 泵浦於銘牌上標註 EN 12050-1 or EN 12050-2 (SE1.50)。
- 依照可適用之調合技術規格，如製造商所預期的目的性使用或使用於管建產品：
 - 用於抽取內含排泄物之廢水的泵浦，於銘牌上標註 EN 12050-1。
 - 用於抽取不含排泄物之廢水的泵浦，於銘牌上標註 EN 12050-2。
- 根據第 11 (5) 條規定之製造商的名稱、註冊商號或註冊商標及聯絡地址：
 - Grundfos Holding A/S
Poul Due Jensens Vej 7
8850 Bjerringbro
丹麥。
- 不相關。
- 附錄 V 制定之管建產品性能穩定性評估與驗證系統：
 - 系統 3。
- 若性能聲明與調和標準涵蓋之管建產品相關：
 - TÜV Rheinland LGA 產品 GmbH, 識別號：0197。
根據 EN 12050-1 或 EN 12050-2 (SE1.50) 以系統 3 進行的測試。
(附錄 V 制定之第三方工作說明)
 - TÜV Rheinland LGA 證書編號 60139390 (EN 12050-1); 60139391 (EN 12050-2)。
型式測試與監測。
- 不相關。
- 聲明之性能：

本性能聲明涵蓋之產品符合如下所述之基本特性及性能需求：

 - 採用之標準：EN 12050-1:2001 或 EN 12050-2:2000 (SE1.50)。
- 於第 1 點與第 2 點識別之產品性能符合第 9 點所述之性能聲明。

SA: إقرار الأداء:

إقرار EU (المجموعة الأوروبية) للأداء وفقا للملحق 3 لائحة (الاتحاد الأوروبي) رقم 305/2011 (لائحة منتجات التشييد)

1. رمز التعريف الفريد لنوع المنتج:
 - EN 12050-1 أو SE1.50 (EN 12050-2)
2. (نوع، دفعة أو الرقم التسلسلي أو أي عنصر آخر مما يتيح التعرف على المنتج)
 - البناء كما هو مطلوب وفقا للمادة 11 (4):
3. EN 12050-1 أو SEV 1 أو SE1 أو SEV 2 (SE1.50)
 - غرض استخدام أو استخدامات منتج التشييد، وفقا للمواصفة التقنية المتوافقة المعمول بها، كما تتوقعها الجهة المصنعة:
 - مضخات لضخ مياه الصرف التي تحتوي على مادة برازية يكون معيارها EN 12050-1 بلوحة اسم الموديل
 - مضخات لضخ مياه الصرف الحالية من المادة البرازية يكون معيارها EN 12050-2 بلوحة اسم الموديل
4. (اسم أو اسم تجاري مسجل أو علامة تجارية مسجلة وعنوان الاتصال من الشركة المصنعة كما هو مطلوب وفقا للمادة 11 (5):
 - Grundfos Holding A/S
Poul Due Jensens Vej 7
8850 Bjerringbro
الدنمارك
5. غير ذي صلة بالموضوع.
6. نظام أو أنظمة التقييم والتحقق من انتظام أداء منتج التشييد كما هو موضح في الملحق 5:
 - النظام 3.
7. في حالة وجود معيار متوافق يغطي إقرار الأداء المتعلق بمنتج تشييد:
 - TÜV Rheinland LGA Products GmbH، رقم التعريف: 0197
 - أجرت الاختبار وفقا للمعيار EN 12050-1 أو EN 12050-2 (SE1.50) بمقتضى النظام 3.
 - (وصف مهام الطرف الثالث كما هو موضح في الملحق 5)
 - TÜV Rheinland LGA 60139390 شهادة (EN 12050-1) 60139391 (EN 12050-2). خضعت لاختبار النوع والمراقبة.
8. غير ذي صلة بالموضوع.
9. الأداء المعن:
 - المنتجات التي يغطيها إقرار الأداء هذا تكون مطابقة للخصائص الأساسية ومتطلبات الأداء الموضحة فيما يلي:
 - EN 12050-2:2000 أو EN 12050-1:2001 (SE1.50)
10. يكون أداء المنتج المحدد في النقطتين 1 و 2 مطابقا لأداء المعن في النقطة 9.

VI: Tuyên bố hiệu suất

Công bố của EU về đặc tính hoạt động theo Phụ lục III của Quy định (EU) Số 305/2011 (Quy Định Sản Phẩm Xây Dựng)

1. Mã nhận dạng riêng của loại sản phẩm:
 - EN 12050-1 hoặc EN 12050-2 (SE1.50).
2. Loại, lô hoặc số sêri hoặc bất kỳ yếu tố khác cho phép nhận dạng sản phẩm xây dựng chiếu theo yêu cầu trong Điều 11(4):
 - Máy bơm SE1, SEV được đánh dấu là EN 12050-1 hoặc EN 12050-2 (SE1.50) trên tấm nhãn.
3. Việc sử dụng hay dự tính sử dụng sản phẩm, tương ứng với ứng dụng phù hợp theo đặc điểm kỹ thuật, như dự kiến của nhà sản xuất:
 - Bơm để bơm nước thải có chứa phân được đánh dấu là EN 12050-1 trên tấm nhãn.
 - Bơm để bơm nước thải không chứa phân được đánh dấu là EN 12050-2 trên tấm nhãn.
4. Tên, tên thương mại đã đăng ký hoặc không thương hiệu đã đăng ký và địa chỉ liên lạc của nhà sản xuất chiếu theo yêu cầu trong Điều 11(5):
 - Grundfos Holding A/S
Poul Due Jensens Vej 7
8850 Bjerringbro
Đan Mạch.
5. KHÔNG LIÊN QUAN.
6. Hệ thống hoặc các hệ thống đánh giá và thẩm tra sự ổn định của đặc tính hoạt động của sản phẩm quy định tại Phụ lục V:
 - Hệ thống 3.
7. Trong trường hợp bản công bố đặc tính hoạt động liên quan đến một sản phẩm xây dựng được bao gồm bởi một tiêu chuẩn hài hòa:
 - TÜV Rheinland LGA Products GmbH, số nhận diện: 0197.
 - Thực hiện kiểm tra theo tiêu chuẩn EN 12050-1 hoặc EN 12050-2 (SE1.50) theo hệ thống 3.
 - (mô tả những nhiệm vụ của bên thứ ba như quy định tại Phụ lục V)
 - TÜV Rheinland LGA Chứng nhận Số 60139390 (EN 12050-1); 60139391 (EN 12050-2). Được kiểm tra mẫu và được theo dõi.
8. KHÔNG LIÊN QUAN.
9. Đặc tính hoạt động đã công bố:
 - Các sản phẩm được bao gồm trong bản công bố đặc tính hoạt động này phù hợp với các đặc điểm thiết yếu và các yêu cầu đặc tính hoạt động được mô tả trong các tài liệu sau:
 - Tiêu chuẩn được sử dụng: EN 12050-1:2001 hoặc EN 12050-2:2000 (SE1.50).
10. Đặc tính của sản phẩm được xác định trong mục 1 và 2 phù hợp với đặc tính hoạt động đã công bố tại mục 9.

Signature

EU declaration of performance reference number: 98948763.
Székesfehérvár, 05/01/2023



Zoltán Lajtos
MUNI Solutions Value Stream Director
Grundfos Holding A/S
Poul Due Jensens Vej 7
8850 Bjerringbro, Denmark

RUS

SE1, SEV 1,1 – 11 кВт**Руководство по эксплуатации**

Руководство по эксплуатации на данное изделие является составным и включает в себя несколько частей:

Часть 1: настоящее «Руководство по эксплуатации».

Часть 2: электронная часть «Паспорт. Руководство по монтажу и эксплуатации» размещенная на сайте компании Грундфос. Перейдите по ссылке, указанной в конце документа.

Часть 3: информация о сроке изготовления, размещенная на фирменной табличке изделия.

Сведения о сертификации:

Насосы типа SE1, SEV 1,1 – 11 кВт сертифицированы на соответствие требованиям Технических регламентов Таможенного союза: ТР ТС 004/2011 «О безопасности низковольтного оборудования»; ТР ТС 010/2011 «О безопасности машин и оборудования»; ТР ТС 020/2011 «Электромагнитная совместимость технических средств».

KAZ

SE1, SEV 1,1 – 11 кВт**Пайдалану бойынша нұсқаулық**

Атаулы өнімге арналған пайдалану бойынша нұсқаулық құрамалы болып келеді және келесі бөлімдерден тұрады:

1 бөлім: атаулы «Пайдалану бойынша нұсқаулық»

2 бөлім: Грундфос компаниясының сайтында орналасқан электронды бөлім «Төлқұжат, Құрастыру және пайдалану бойынша нұсқаулық». Құжат соңында көрсетілген сілтеме арқылы өтіңіз.

3 бөлім: өнімнің фирмалық тақташасында орналасқан шығарылған уақыты жөніндегі мәлімет

Сертификаттау туралы ақпарат:

SE1, SEV 1,1 – 11 кВт типті сорғылары «Төмен вольтты жабдықтардың қауіпсіздігі туралы» (ТР ТС 004/2011), «Машиналар және жабдықтар қауіпсіздігі туралы» (ТР ТС 010/2011) «Техникалық заттардың электрлі магниттік сәйкестілігі» (ТР ТС 020/2011) Кеден Одағының техникалық регламенттерінің талаптарына сәйкес сертификатталды.

KG

SE1, SEV 1,1 – 11 токтуң**Пайдалануу боюнча колдонмо**

Аталган жабдууну пайдалануу боюнча колдонмо курамдык жана өзүнө бир нече бөлүкчөнү камтыйт:

1-Бөлүк: «Пайдалануу боюнча колдонмо»

2-Бөлүк: «Паспорт. Пайдалануу жана монтаж боюнча колдонмо» электрондук бөлүгү Грундфос компаниянын сайтында жайгашкан. Документтин аягында көрсөтүлгөн шилтемеге кайрылыңыз.

3-Бөлүк: жабдуунун фирмалык тактасында жайгашкан даярдоо мөөнөтү тууралуу маалымат.

Шайкештик жөнүндө декларация

SE1, SEV 1,1 – 11 токтуң түрүндөгү соргучтар Бажы Биримдиктин Техникалык регламенттин талаптарына ылайыктуу тастыкталган: ТР ТБ 004/2011 «Төмөн вольттук жабдуунун коопсуздугу жөнүндө»; ТР ТБ 010/2011 «Жабдуу жана машиналардын коопсуздугу жөнүндө»; ТР ТБ 020/2011 «Техникалык каражаттардын электрмагниттик шайкештиги».

ARM

SE1, SEV 1,1 – 11 կՎտ

Շահագործման ձեռնարկ

Տվյալ սարքավորման շահագործման ձեռնարկը բաղկացած է մի քանի մասերից.

Մաս 1. սույն «Շահագործման ձեռնարկ»:

Մաս 2. էլեկտրոնային մաս. այն է՝ «Անձնագիր: Մոնտաժման և

շահագործման ձեռնարկ» տեղադրված «Գրունտֆոս». Անցեք փաստաթղթի վերջում նշված հղումով.

Մաս 3. տեղեկություն արտադրման ամսաթվի վերաբերյալ՝ նշված սարքավորման պիտակի վրա:

Տեղեկություններ հավաստագրման մասին՝

SE1, SEV 1,1 – 11 կՎտ տիպի պոմպերը սերտիֆիկացված են համաձայն Մաքսային Միության

տեխնիկական կանոնակարգի պահանջների՝ TP TC 004/2011 «Ցածրավոլտ սարքավորումների

վերաբերյալ», TP TC 010/2011 «Մեքենաների և սարքավորումների անվտանգության վերաբերյալ» ; TP TC

020/2011 «Տեխնիկական միջոցների էլեկտրամագնիսական համատեղելիության վերաբերյալ»:


<http://net.grundfos.com/qr/i/98947336>

10000096682	0617
ECM: 1211677	

Argentina

Bombas GRUNDFOS de Argentina S.A.
Ruta Panamericana km. 37.500 Industrias
1619 - Garin Pcia. de B.A.
Tel.: +54-3327 414 444
Fax: +54-3327 45 3190

Australia

GRUNDFOS Pumps Pty. Ltd.
P.O. Box 2040
Regency Park
South Australia 5942
Tel.: +61-8-8461-4611
Fax: +61-8-8340-0155

Austria

GRUNDFOS Pumpen Vertrieb
Ges.m.b.H.
Grundfosstraße 2
A-5082 Grödig/Salzburg
Tel.: +43-6246-883-0
Fax: +43-6246-883-30

Belgium

N.V. GRUNDFOS Bellux S.A.
Boomssesteenweg 81-83
B-2630 Aartselaar
Tel.: +32-3-870 7300
Fax: +32-3-870 7301

Bosnia and Herzegovina

GRUNDFOS Sarajevo
Zmajia od Bosne 7-7A
BiH-71000 Sarajevo
Tel.: +387 33 592 480
Fax: +387 33 590 465
www.ba.grundfos.com
E-mail: grundfos@bih.net.ba

Brazil

BOMBAS GRUNDFOS DO BRASIL
Av. Humberto de Alencar Castelo
Branco, 630
CEP 09850 - 300
São Bernardo do Campo - SP
Tel.: +55-11 4393 5533
Fax: +55-11 4343 5015

Bulgaria

Grundfos Bulgaria EOOD
Slatina District
Iztocna Tangenta street no. 100
BG - 1592 Sofia
Tel.: +359 2 49 22 200
Fax: +359 2 49 22 201
E-mail: bulgaria@grundfos.bg

Canada

GRUNDFOS Canada inc.
2941 Brighton Road
Oakville, Ontario
L6H 6C9
Tel.: +1-905 829 9533
Fax: +1-905 829 9512

China

GRUNDFOS Pumps (Shanghai) Co. Ltd.
10F The Hub, No. 33 Suhong Road
Minhang District
Shanghai 201106 PRC
Tel.: +86 21 612 252 22
Fax: +86 21 612 253 33

Columbia

GRUNDFOS Colombia S.A.S.
Km 1.5 vía Siberia-Cota Conj. Potrero
Chico,
Parque Empresarial Arcos de Cota Bo. 1A.
Cota, Cundinamarca
Tel.: +57(1)-2913444
Fax: +57(1)-8764586

Croatia

GRUNDFOS CROATIA d.o.o.
Buzinski prilaz 38, Buzin
HR-10010 Zagreb
Tel.: +385 1 6595 400
Fax: +385 1 6595 499
www.hr.grundfos.com

Czech Republic

GRUNDFOS Sales Czechia and Slovakia
s.r.o.
Čajkovského 21
779 00 Olomouc
Tel.: +420-585-716 111

Denmark

GRUNDFOS DK A/S
Martin Bachs Vej 3
DK-8850 Bjerringbro
Tel.: +45-87 50 50 50
Fax: +45-87 50 51 51
E-mail: info_GDK@grundfos.com
www.grundfos.com/DK

Estonia

GRUNDFOS Pumps Eesti OÜ
Peterburi tee 92G
11415 Tallinn
Tel.: + 372 606 1690
Fax: + 372 606 1691

Finland

OY GRUNDFOS Pumput AB
Trukkikujua 1
FI-01360 Vantaa
Tel.: +358-(0) 207 889 500

France

Pompes GRUNDFOS Distribution S.A.
Parc d'Activités de Chesnes
57, rue de Malacombe
F-38290 St. Quentin Fallavier (Lyon)
Tel.: +33-4 74 82 15 15
Fax: +33-4 74 94 10 51

Germany

GRUNDFOS GMBH
Schlüterstr. 33
40699 Erkrath
Tel.: +49-(0) 211 929 69-0
Fax: +49-(0) 211 929 69-3799
E-mail: infoservice@grundfos.de
Service in Deutschland:
kundendienst@grundfos.de

Greece

GRUNDFOS Hellas A.E.B.E.
20th km. Athinon-Markopoulou Av.
P.O. Box 71
GR-19002 Peania
Tel.: +0030-210-66 83 400
Fax: +0030-210-66 46 273

Hong Kong

GRUNDFOS Pumps (Hong Kong) Ltd.
Unit 1, Ground floor, Siu Wai industrial
Centre
29-33 Wing Hong Street & 68 King Lam
Street, Cheung Sha Wan
Kowloon
Tel.: +852-27861706 / 27861741
Fax: +852-27858664

Hungary

GRUNDFOS Hungária Kft.
Tópark u. 8
H-2045 Törökbalint
Tel.: +36-23 511 110
Fax: +36-23 511 111

India

GRUNDFOS Pumps india Private Limited
118 Old Mahabalipuram Road
Thoraipakkam
Chennai 600 097
Tel.: +91-44 2496 6800

Indonesia

PT GRUNDFOS Pompa
Graha intrub Lt. 2 & 3
Jln. Cililitan Besar No.454. Makasar,
Jakarta Timur
ID-Jakarta 13650
Tel.: +62 21-469-51900
Fax: +62 21-460 6910 / 460 6901

Ireland

GRUNDFOS (Ireland) Ltd.
Unit A, Merrywell Business Park
Ballymount Road Lower
Dublin 12
Tel.: +353-1-4089 800
Fax: +353-1-4089 830

Italy

GRUNDFOS Pompe Italia S.r.l.
Via Gran Sasso 4
I-20060 Truccazzano (Milano)
Tel.: +39-02-95838112
Fax: +39-02-95309290 / 95838461

Japan

GRUNDFOS Pumps K.K.
1-2-3, Shin-Miyakoda, Kita-ku
Hamamatsu
431-2103 Japan
Tel.: +81 53 428 4760
Fax: +81 53 428 5005

Korea

GRUNDFOS Pumps Korea Ltd.
6th Floor, Aju Building 679-5
Yeoksam-dong, Kangnam-ku, 135-916
Seoul, Korea
Tel.: +82-2-5317 600
Fax: +82-2-5633 725

Latvia

SIA GRUNDFOS Pumps Latvia
Deglava biznesa centrs
Augusta Deglava ielā 60
LV-1035, Rīga,
Tel.: + 371 714 9640, 7 149 641
Fax: + 371 914 9646

Lithuania

GRUNDFOS Pumps UAB
Smolensko g. 6
LT-03201 Vilnius
Tel.: + 370 52 395 430
Fax: + 370 52 395 431

Malaysia

GRUNDFOS Pumps Sdn. Bhd.
7 Jalan Peguam U1/25
Glenmarie Industrial Park
40150 Shah Alam, Selangor
Tel.: +60-3-5569 2922
Fax: +60-3-5569 2866

Mexico

Bombas GRUNDFOS de México
S.A. de C.V.
Boulevard TLC No. 15
Parque industrial Stiva Aeropuerto
Apodaca, N.L. 66600
Tel.: +52-81-8144 4000
Fax: +52-81-8144 4010

Netherlands

GRUNDFOS Netherlands
Velluwezoom 35
1326 AE Almere
Postbus 22015
1302 CA ALMERE
Tel.: +31-88-478 6336
Fax: +31-88-478 6332
E-mail: info_gnl@grundfos.com

New Zealand

GRUNDFOS Pumps NZ Ltd.
17 Beatrice Tinsley Crescent
North Harbour Industrial Estate
Albany, Auckland
Tel.: +64-9-415 3240
Fax: +64-9-415 3250

Norway

GRUNDFOS Pumper A/S
Strømsveien 344
Postboks 235, Leirdal
N-1011 Oslo
Tel.: +47-22 90 47 00
Fax: +47-22 32 21 50

Poland

GRUNDFOS Pumpy Sp. z o.o.
ul. Klonowa 23
Baranowo k. Poznania
PL-62-081 Przeźmierowo
Tel.: (+48-61) 650 13 00
Fax: (+48-61) 650 13 50

Portugal

Bombas GRUNDFOS Portugal, S.A.
Rua Calvet de Magalhães, 241
Apartado 1079
P-2770-153 Paço de Arcos
Tel.: +351-21-440 76 00
Fax: +351-21-440 76 90

Romania

GRUNDFOS Pompe România SRL
S-PARK BUSINESS CENTER, Clădirea
A2, etaj 2
Str. Tipografilor, Nr. 11-15, Sector 1, Cod
013714
București, Romania
Tel.: 004 021 2004 100
E-mail: romania@grundfos.ro

Serbia

Grundfos Srbija d.o.o.
Omladinskih brigada 90b
11070 Novi Beograd
Tel.: +381 11 2258 740
Fax: +381 11 2281 769
www.rs.grundfos.com

Singapore

GRUNDFOS (Singapore) Pte. Ltd.
25 Jalan Tukang
Singapore 619264
Tel.: +65-6681 9688
Faxax: +65-6681 9689

Slovakia

GRUNDFOS s.r.o.
Prievozská 4D 821 09 BRATISLAVA
Tel.: +421 2 5020 1426
sk.grundfos.com

Slovenia

GRUNDFOS LJUBLJANA, d.o.o.
Leskoškova 9e, 1122 Ljubljana
Tel.: +386 (0) 1 568 06 10
Fax: +386 (0) 1 568 06 19
E-mail: tehnikasi@grundfos.com

South Africa

GRUNDFOS (PTY) LTD
16 Lascelles Drive, Meadowbrook Estate
1609 Germiston, Johannesburg
Tel.: (+27) 10 248 6000
Fax: (+27) 10 248 6002
E-mail: lgradidge@grundfos.com

Spain

Bombas GRUNDFOS España S.A.
Camino de la Fuentesilla, s/n
E-28110 Algete (Madrid)
Tel.: +34-91-848 8800
Fax: +34-91-628 0465

Sweden

GRUNDFOS AB
Box 333 (Lunnagårdsgatan 6)
431 24 Mölndal
Tel.: +46 31 332 23 000
Fax: +46 31 331 94 60

Switzerland

GRUNDFOS Pumpen AG
Bruggacherstrasse 10
CH-8117 Fällanden/ZH
Tel.: +41-44-806 8111
Fax: +41-44-806 8115

Taiwan

GRUNDFOS Pumps (Taiwan) Ltd.
7 Floor, 219 Min-Chuan Road
Taichung, Taiwan, R.O.C.
Tel.: +886-4-2305 0868
Fax: +886-4-2305 0878

Thailand

GRUNDFOS (Thailand) Ltd.
92 Chaloeem Phrakiat Rama 9 Road
Dokmai, Pravej, Bangkok 10250
Tel.: +66-2-725 8999
Fax: +66-2-725 8998

Turkey

GRUNDFOS POMPA San. ve Tic. Ltd.
Sti.
Gebze Organize Sanayi Bölgəsi
İhsan dede Caddesi
2. yol 200. Sokak No. 204
41490 Gebze/ Kocaeli
Tel.: +90 - 262-679 7979
Fax: +90 - 262-679 7905
E-mail: satis@grundfos.com

Ukraine

ТОВ "ГРУНДФОС УКРАЇНА"
Бізнес Центр Європа
Столичне шосе, 103
м. Київ, 03131, Україна
Tel.: (+38 044) 237 04 00
Fax: (+38 044) 237 04 01
E-mail: ukraine@grundfos.com

United Arab Emirates

GRUNDFOS Gulf Distribution
P.O. Box 16768
Jebel Ali Free Zone, Dubai
Tel.: +971 4 8815 166
Fax: +971 4 8815 136

United Kingdom

GRUNDFOS Pumps Ltd.
Grovebury Road
Leighton Buzzard/Beds. LU7 4TL
Tel.: +44-1525-850000
Fax: +44-1525-850011

U.S.A.

Global Headquarters for WU
856 Koomey Road
Brookshire, Texas 77423 USA
Phone: +1-630-236-5500

Uzbekistan

Grundfos Tashkent, Uzbekistan
The Representative Office of Grundfos
Kazakhstan in Uzbekistan
38a, Oybek street, Tashkent
Tel.: (+998) 71 150 3290 / 71 150 3291
Fax: (+998) 71 150 3292

98948763 04.2023

ECM: 1344644

www.grundfos.com

GRUNDFOS 

© 2023 Grundfos Holding A/S, all rights reserved.

Trademarks displayed in this material, including but not limited to Grundfos and the Grundfos logo, are registered trademarks owned by The Grundfos Group.