

Kiekis | **Aprašymas**

1

SIEMENS 112MProdukto Nr.: [83V15213](#)

Variklis – 3 faz. standartinis variklis.

Techniniai duomenys:

Approvals for motor: CE,EAC,UKCA
Energy approvals for motor: CE,Singapore
Cable gland entry: 2xM32x1,5

Įrengimas:

Aplinkos temperatūros intervalas: -20 .. 55 °C
Variklio flanšo dydis: FF215

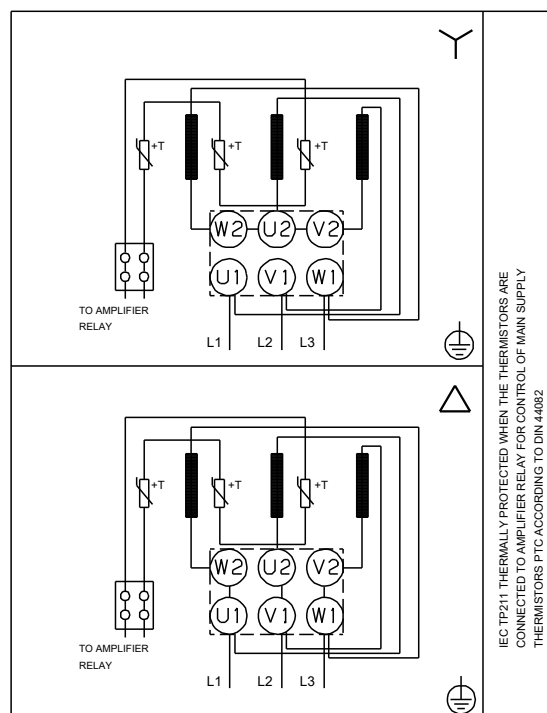
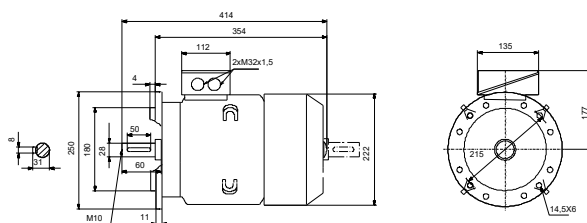
Elektrotechniniai duomenys:

Variklio tipas: SIEMENS
Nominali galia - P2: 4 kW
Elektros tinklo dažnis: 50 Hz
Nominali įtampa: 3 x 380-420D/660-725Y V
Nominali srovė: 7.9/4.6 A
Maksimali vartojama srovė: 8.3/4.8 A
Paleidimo srovė: 710-710 %
Cos fi - galios koeficientas: 0.82
Nominalios apšukos: 1460 rpm
Nominalus pilnos apkrovos sukimo momentas: 26.0-26.0 Nm
Užstrigusio rotoriaus sukimo momentas: 240-240 %
Paleidimo sukimo momentas: 370-370 %
Inercijos momentas: 0.017 kg m²
Efektyvumas: IE3 88,6%
IE efektyvumo klasė: IE3
Variklio našumas esant pilnai apkrovai: 88.6-88.6 %
Variklio naudingumo koeficientas esant 3/4 apkrovos: 89.2-89.2 %
Variklio naudingumo koeficientas esant 1/2 apkrovos: 88.6-88.6 %
Polių skaičius: 4
Korpuso klasė (IEC 34-5): IP55
Izoliacijos klasė (IEC 85): F
Cos phi 1/2: 0.65-0.65
Cos phi 3/4: 0.76-0.76
Bearing insulation type N-end: N
Cable gland entry: 2xM32x1,5

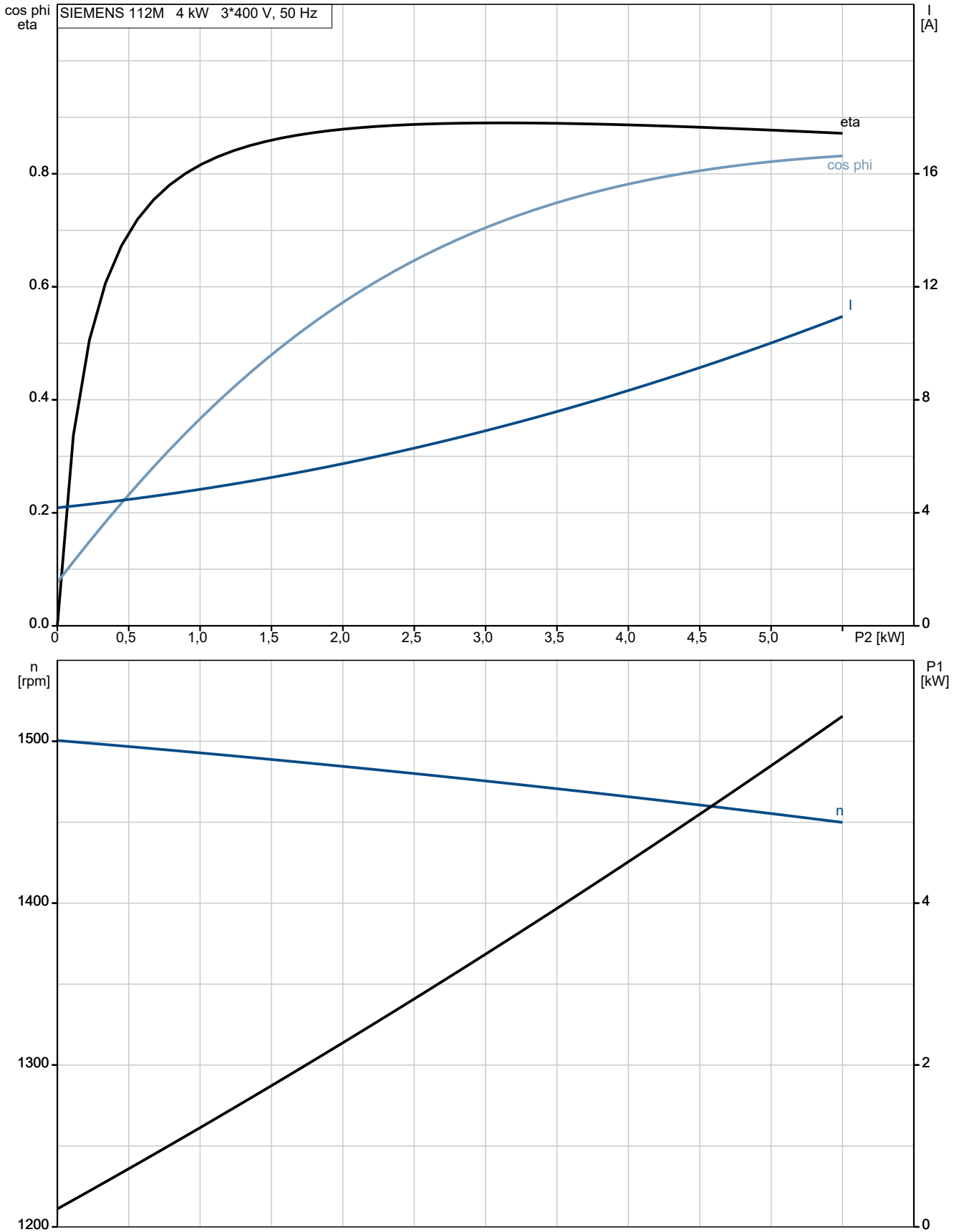
Kita:

Neto masė: 34 kg
Spalva/tipas: RAL 9005

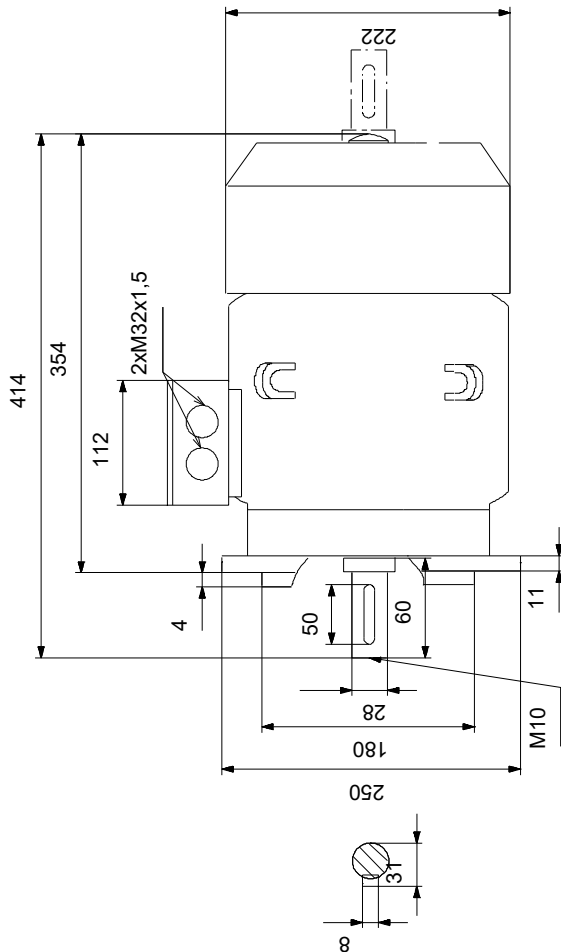
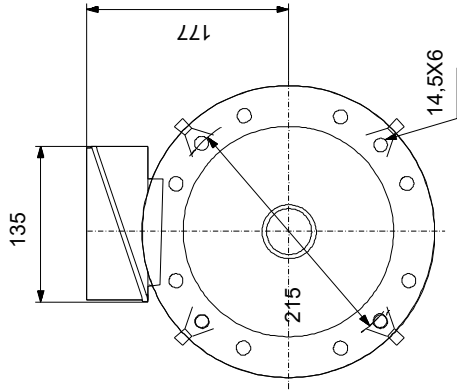
Aprašymas	Vertė
Bendra informacija:	
Produkto pavadinimas:	SIEMENS 112M
Produkto Nr.:	83V15213
EAN numeris:	5711492406571
Techniniai duomenys:	
Veleno skersmuo:	28 mm
Veleno galo ilgis:	60 mm
Approvals for motor:	CE, EAC, UKCA
Energy approvals for motor:	CE, Singapore
Aušinimas:	IC 411
Cable gland entry:	2xM32x1,5
Įrengimas:	
Aplinkos temperatūros intervalas:	-20 .. 55 °C
Variklio flanšo dydis:	FF215
Elektrotechniniai duomenys:	
Variklio tipas:	SIEMENS
Nominali galia - P2:	4 kW
Elektros tinklo dažnis:	50 Hz
Nominali įtampa:	3 x 380-420D/660-725Y V
Nominali srovė:	7.9/4.6 A
Maksimali vartojama srovė:	8.3/4.8 A
Paleidimo srovė:	710-710 %
Cos fi - galios koeficientas:	0.82
Nominalios apskukos:	1460 rpm
Nominalus pilnos apkrovos sukimo momentas:	26.0-26.0 Nm
Užstrigusio rotoriaus sukimo momentas:	240-240 %
Paleidimo sukimo momentas:	370-370 %
Inercijos momentas:	0.017 kg m ²
Efektyvumas:	IE3 88,6%
IE efektyvumo klasė:	IE3
Variklio našumas esant pilnai apkrovai:	88.6-88.6 %
Variklio naudingumo koeficientas esant 3/4 apkrovos:	89.2-89.2 %
Variklio naudingumo koeficientas esant 1/2 apkrovos:	88.6-88.6 %
Polių skaičius:	4
Korpuso klasė (IEC 34-5):	IP55
Izoliacijos klasė (IEC 85):	F
Integruota variklio apsauga:	PTC
Tropinė apsauga:	NO
Šiluminė apsauga:	išor.
R1:	1.92281 ohm
R2:	1.92431 ohm
R3:	1.92261 ohm
Apvija 1:	PHASE 1
Apvija 2:	PHASE 2
Apvija 3:	PHASE 3
Montavimo variantas pagal IEC 34-7:	IM V1
Cos phi 1/2:	0.65-0.65
Cos phi 3/4:	0.76-0.76
Bearing insulation type N-end:	N
Cable gland entry:	2xM32x1,5
Kita:	
Neto masė:	34 kg
Spalva/tipas:	RAL 9005



83V15213 SIEMENS 112M 50 Hz

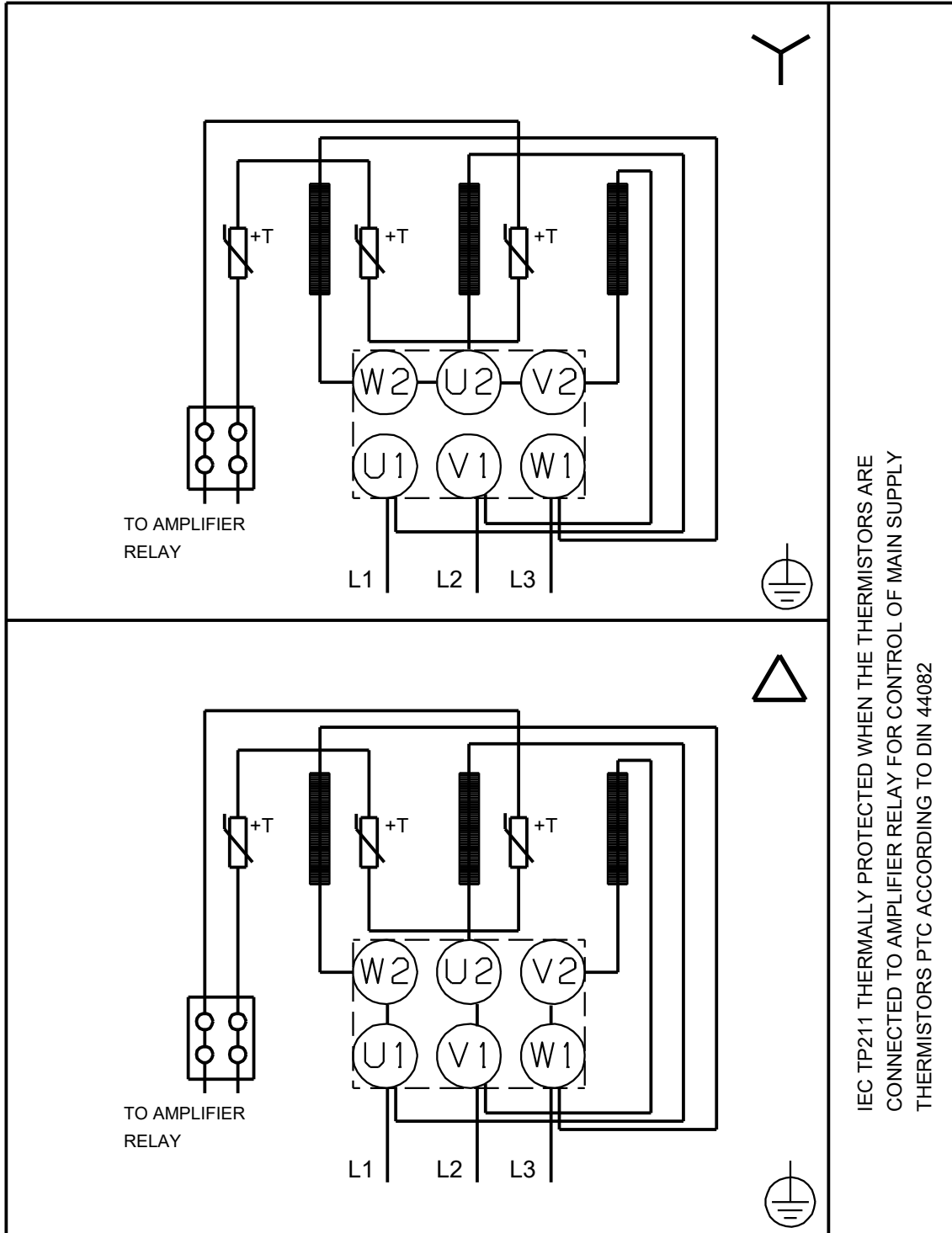


83V15213 SIEMENS 112M 50 Hz



Atkreipkite dėmesį! Visi matmenys, jei nenurodyta kitaip, pateikti milimetrais.
Atsakomybės apribojimas: šiame supaprastintame matmenų brėžinyje neparodytos visos detalės.

83V15213 SIEMENS 112M 50 Hz



IEC TP211 THERMALLY PROTECTED WHEN THE THERMISTORS ARE
CONNECTED TO AMPLIFIER RELAY FOR CONTROL OF MAIN SUPPLY
THERMISTORS PTC ACCORDING TO DIN 44082

Atkreipkite dėmesį! Visi matmenys, jei nenurodyta kitaip, pateikti milimetrais.

Užsakymo duomenys

83V15213 SIEMENS 112M 50 Hz

Įmonės pavadinimas:

Paruošė:

Telefonas:

Data:

10/20/2023

Faksas:

Produkto Nr.: 83V15213

Projektas:

Kliento numeris:

Kontaktinis asmuo:

Nuorodos numeris:



Elektros duomenys:

Dažnis	50 Hz
Nom. variklio įtampa	380-420D/660-725Y V
Nom. variklio galia	4 kW
Nom. variklio apsukos	1460 rpm
Nom. variklio momentas	26.0-26.0 Nm
Laidų jungtis	-
Nom. variklio srovė	7,9/4,6 A
Maks. variklio srovė	8,3/4,8 A
Efektyvumo klasė	IE3
Efektyvumas esant pilnai apkrovai, %	88.6-88.6 %
Galios koeficientas	0,82
Paleidimas- / Nom. variklio srovė (50/60 Hz)	710 /
Pramušimas- / Nom. variklio momentas (50/60 Hz)	370-370 / %
Paleidimas- / Nom. variklio momentas (50/60 Hz)	240.0 - 240 /

Mechaniniai duomenys:

Triukšmo matavimai (50/60 Hz)	58 dB(A)
Inercijos momentas	0.017 kg m ²
Išleidimo angos	Taip (uždaras)
Guolis priekinis (DE)	6206.2Z.C3
Guolis galinis (NDE)	6206.2Z.C3
Guolių išdėstymas	Galinis (NDE) uždarytas
DE guolio tipas	-
Guolio sandariklis, DE	-
Tepalo charakteristikos, DE	-
NDE guolio tipas	-
Guolio sandariklis, NDE	-
Tepalo charakteristikos, NDE	-
Tepimo prietaisai	Nr
Tepimo tipas	-
Tepimo intervalas	-
Tepalo kiekis tepimui	-
Išorinis žemėjimas	-
Spalva/tipas	RAL 9005

Apsauga nuo sproginimo:

Apsaugos tipas -

Aplinkos sąlygos:

Aplinkos temperatūra	-20°C - 55°C
Aukštis virš jūros lygio	1000 m
Sertifikatai ir specifikacijos	IEC 60034

Pagrindiniai duomenys:

Rėmo dydis	SIEMENS
Konstrukcijos tipas	IM V1 Flanšo dydis FF215
Masė (kg) be pasirenkamų priedų	34 kg
Rėmo medžiaga	-
Apsaugos lygis	IP IP55
Aušinimo metodas, TEFC	IC 411
Vibracijų klasė	-
Izoliacijos klasė	155(F) - 130(B)
Darbo tipas	-
Sukimosi kryptis	CW /

Kontaktų dėžutė:

Kontaktų dėžutės medžiaga	-
Kabelio įvadas	-
Kabelio įmautė	-

Apsauga:

Integruota apsauga -