

**Kiekis Aprašymas**

1

**MG71A****Atkreipkite dėmesį! Paveikslėlyje parodytas produktas gali skirtis nuo tikrojo**Produkto Nr.: [85805102](#)

Variklis – 3 faz. standartinis variklis.

„Grundfos“ „Blueflux(R)“ technologija yra geriausias „Grundfos“ efektyvių variklių ir kintamo dažnio pavarų pasiūlymas (MG varikliai, MGE varikliai ir CUE pavaros). „Grundfos“ „Blueflux(R)“ sprendimai tenkina arba viršija teisinius reikalavimus, kaip antai EuP IE3.

Techniniai duomenys:

Approvals for motor: CE,EAC,UKCA,SEPRO,RCMMorocco

Energy approvals for motor: CE,Singapore

Matavimo įranga: BRUEL &amp; KJAER TYPE 2513

Cable gland entry: 2xM20x1,5 knock out

Išleidimo angos: Taip (uždaryta)

Įrengimas:

Aplinkos temperatūros intervalas: -30 .. 60 °C

Variklio flanšo dydis: FT85

Elektrotechniniai duomenys:

Variklio standartas: IEC

Variklio tipas: 71A

Nominali galia - P2: 0.37 kW

Elektros tinklo dažnis: 50 Hz

Nominali įtampa: 3 x 220-240D/380-415Y V

Nominali srovė: 1.74/1.00 A

Maksimali vartojama srovė: 1.92/1.10 A

Paleidimo srovė: 490-530 %

Cos fi - galios koeficientas: 0.80-0.70

Nominalios apskos: 2850-2880 rpm

Nominalus pilnos apkrovos sukimo momentas: 1.26 Nm

Užstrigusio rotoriaus sukimo momentas: 300-360 %

Paleidimo sukimo momentas: 330-400 %

Inercijos momentas: 0.0005 kg m<sup>2</sup>

IE efektyvumo klasė: IE3

Variklio našumas esant pilnai apkrovai: 73.8-73.8 %

Variklio naudingumo koeficientas esant 3/4 apkrovos: 79.0-76.5 %

Variklio naudingumo koeficientas esant 1/2 apkrovos: 75.5-71.5 %

Polių skaičius: 2

Korpuso klasė (IEC 34-5): 55 Dust/Jetting

Izoliacijos klasė (IEC 85): F

Bearing insulation type N-end: STEEL BEARING

Cable gland entry: 2xM20x1,5 knock out

Kita:

Neto masė: 6 kg

Spalva/tipas: NCS 9000 blizgi 40+-10 /E-danga



Įmonės pavadinimas:

Paruošė:

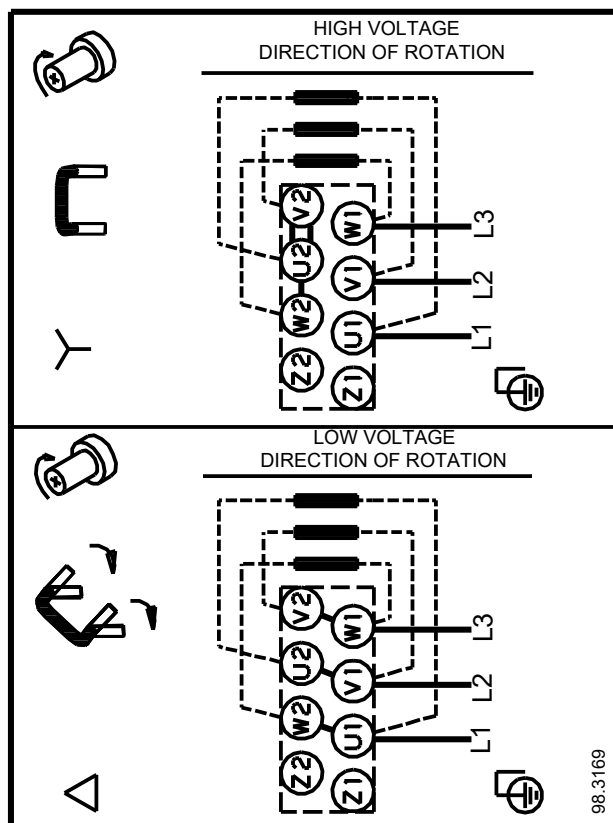
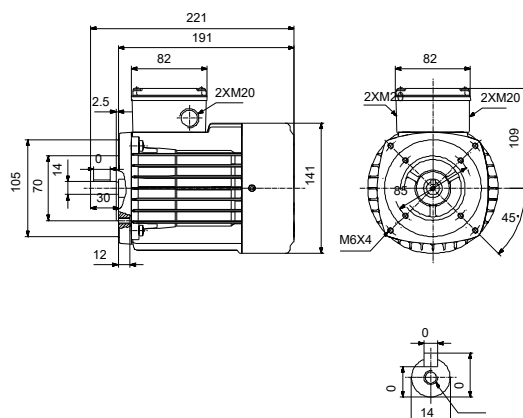
Telefonas:

Data:

2023-10-16

Kiekis	Aprašymas
1	Environmental approvals for motor: WEEE

Aprašymas	Vertė
<b>Bendra informacija:</b>	
Produkto pavadinimas:	MG71A
Produkto Nr.:	85805102
EAN numeris:	5700392346292
<b>Techniniai duomenys:</b>	
Veleno skersmuo:	14 mm
Veleno galo ilgis:	30 mm
Approvals for motor:	CE,EAC,UKCA,SEPRO,RCM Morocco
Energy approvals for motor:	CE,Singapore
Modelis:	C3
Aušinimas:	IC 411
Matavimo įranga:	BRUEL & KJAER TYPE 2513
Cable gland entry:	2xM20x1,5 knock out
Išleidimo angos:	Taip (uždaryta)
<b>Įrengimas:</b>	
Aplinkos temperatūros intervalas:	-30 .. 60 °C
Variklio flanšo dydis:	FT85
<b>Elektrotechniniai duomenys:</b>	
Variklio standartas:	IEC
Variklio tipas:	71A
Nominali galia - P2:	0.37 kW
Elektros tinklo dažnis:	50 Hz
Nominali įtampa:	3 x 220-240D/380-415Y V
Nominali srovė:	1.74/1.00 A
Maksimali vartojama srovė:	1.92/1.10 A
Paleidimo srovė:	490-530 %
Cos fi - galios koeficientas:	0.80-0.70
Nominalios apskukos:	2850-2880 rpm
Nominalus pilnos apkrovos sukimo momentas:	1.26 Nm
Užstrigusio rotoriaus sukimo momentas:	300-360 %
Paleidimo sukimo momentas:	330-400 %
Inercijos momentas:	0.0005 kg m <sup>2</sup>
IE efektyvumo klasė:	IE3
Variklio našumas esant pilnai apkrovai:	73.8-73.8 %
Variklio naudingumo koeficientas esant 3/4 apkrovos:	79.0-76.5 %
Variklio naudingumo koeficientas esant 1/2 apkrovos:	75.5-71.5 %
Polių skaičius:	2
Korpuso klasė (IEC 34-5):	55 Dust/Jetting
Izoliacijos klasė (IEC 85):	F
Integruota variklio apsauga:	NĖRA
Tropinė apsauga:	ne
Šiluminė apsauga:	išor.
R1:	18.8 ohm
R2:	18.8 ohm
R3:	18.8 ohm
Apvija 1:	PHASE 1
Apvija 2:	PHASE 2
Apvija 3:	PHASE 3
Montavimo variantas pagal IEC 34-7:	IM B14/V18
Bearing insulation type N-end:	STEEL BEARING
Cable gland entry:	2xM20x1,5 knock out



98.3169



Įmonės pavadinimas:

Paruošė:

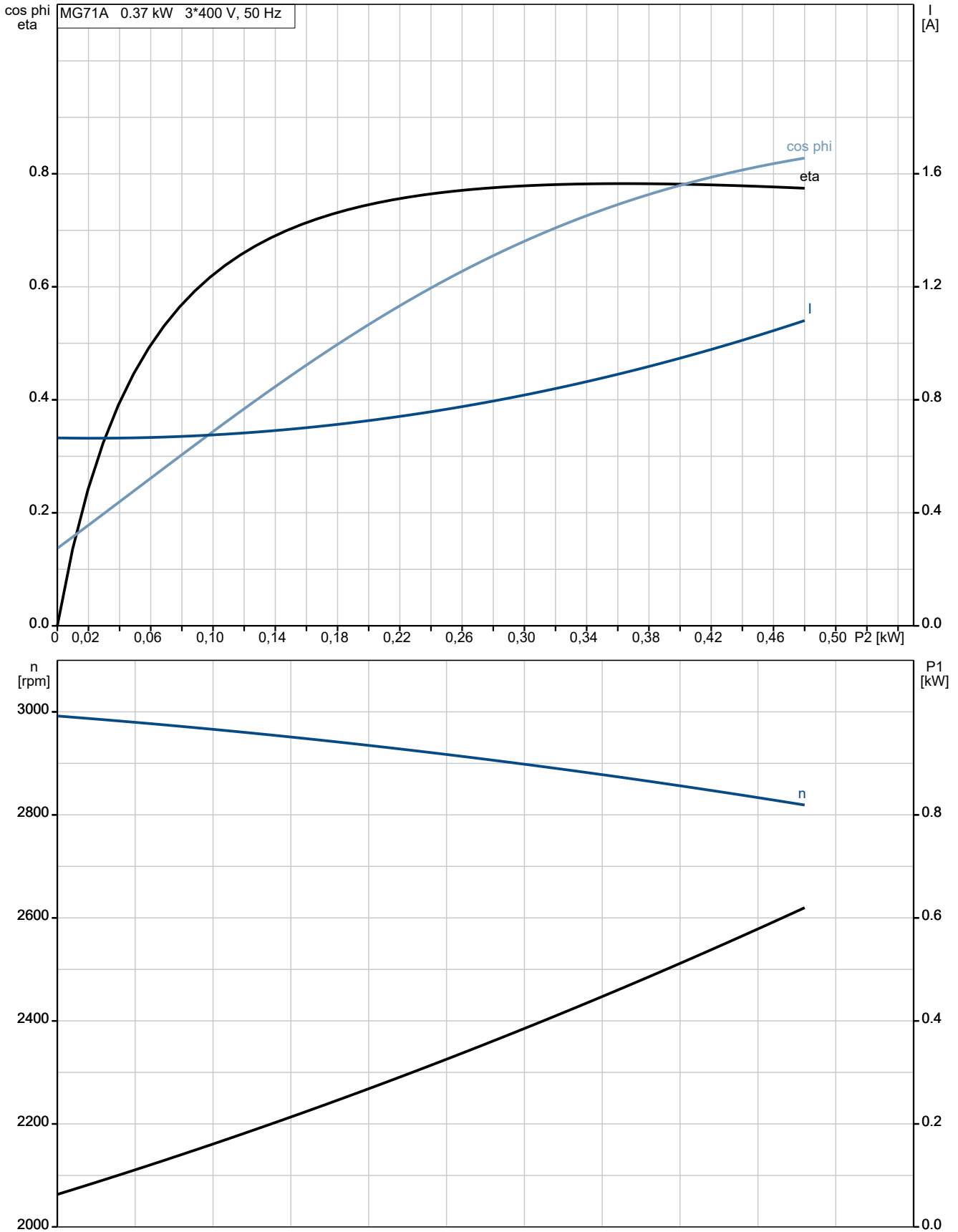
Telefonas:

Data:

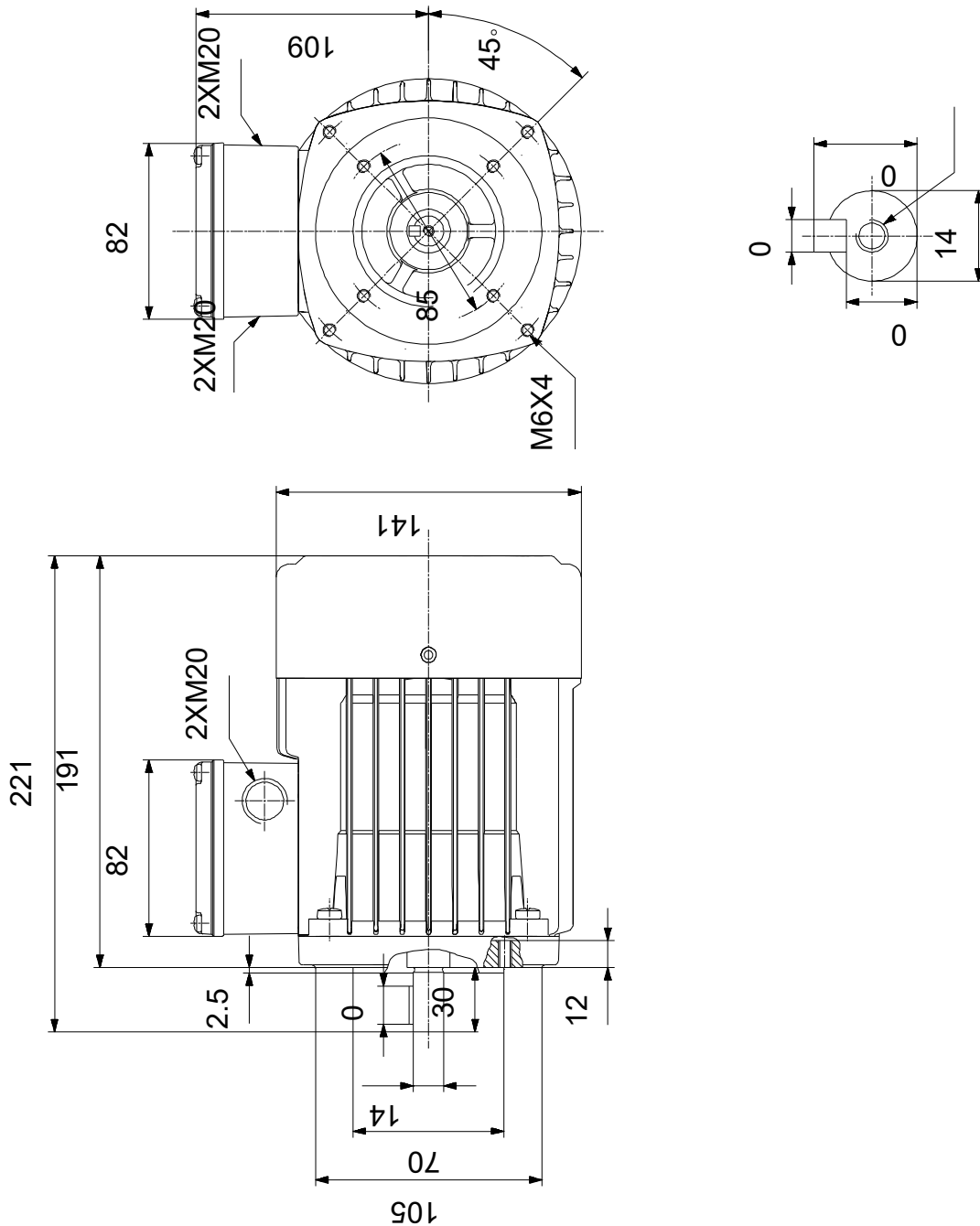
2023-10-16

Aprašymas	Vertė
<b>Kita:</b>	
Neto masė:	6 kg
Spalva/tipas:	NCS 9000 blizgi 40+-10 /E-danga
Environmental approvals for motor:	WEEE

## 85805102 MG71A 50 Hz

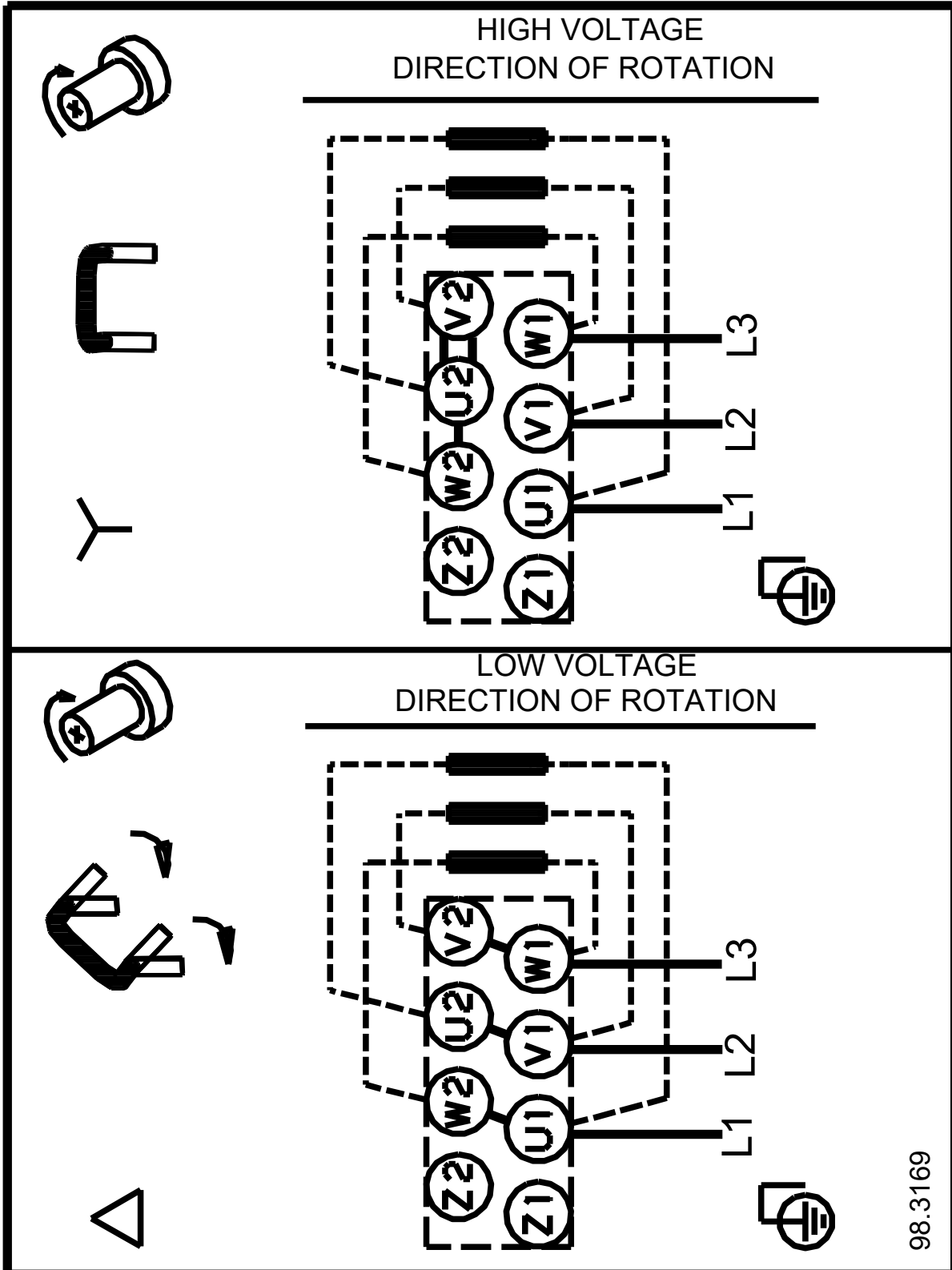


## 85805102 MG71A 50 Hz



Atkreipkite dėmesį! Visi matmenys, jei nenurodyta kitaip, pateikti milimetrais.  
Atsakomybės apribojimas: šiame supaprastintame matmenų brėžinyje neparodytos visos detalės.

85805102 MG71A 50 Hz



98.3169

Atkreipkite dėmesį! Visi matmenys, jei nenurodyta kitaip, pateikti milimetrais.

## 85805102 MG71A 50 Hz

### Vibracijų matavimo ataskaita Mechaninių vibracijų matavimai pagal IEC 60034-14

Variklio tipas: MG71A

Produkto numeris: 85805102

Ventiliatoriaus skersmuo: D89 [mm]

P2: 0.37 [kW]

U: 400 [V]

Kreipiamoji: 2

Dažnis: 50 [Hz]

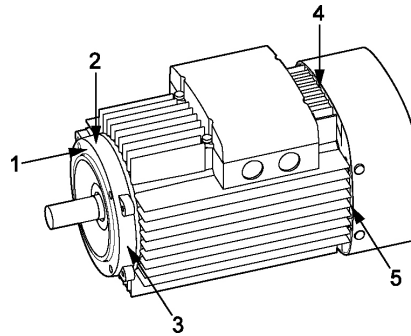
**Pastaba:** Pagal IEC 60034-14 variklis bandomas nesant apkrovos ir esant nominaliam maitinimui

**Matavimo prietaisai:** BRUEL & KJAER TYPE 2513

**Matavimo metodas:**

**Montavimas:** Laisva pakaba

Matavimo taškas	[mm/s] RMS
1	0,40
2	0,90
3	0,90
4	0,90
5	0,90



Matavimo taškai nurodyti brėžinyje

### Vibracijų apribojimai

IEC 60034-14 maksimalaus vibracijų greičio ribinės vertės				
Vibracijų laipsnis	Montavimas	Rėmo dydis H [mm]		
		56 ≤ H ≤ 132	132 < H ≤ 280	280 < H
A	Laisva pakaba	1,6	2,2	2,8
	Standus montavimas	1,3	1,8	2,3
B	Laisva pakaba	0,7	1,1	1,8
	Standus montavimas	--	0,9	1,5

Lygis A galioja mašinoms be specialių reikalavimų dėl vibracijų

Lygis B galioja mašinoms su specialias reikalavimais dėl vibracijų

Inicialai: JDP

Failo Nr.: 01.04.2008



## 85805102 MG71A 50 Hz

### Garso matavimo ataskaita Garso galios matavimas pagal to DS/ISO-3743

Variklio tipas: MG71A

Produkto numeris: 85805102

Ventiliatoriaus skersmuo: D89 [mm]

P2: 0.37 [kW]

U: 400 [V]

Kreipiamoji: 2

Dažnis: 50 [Hz]

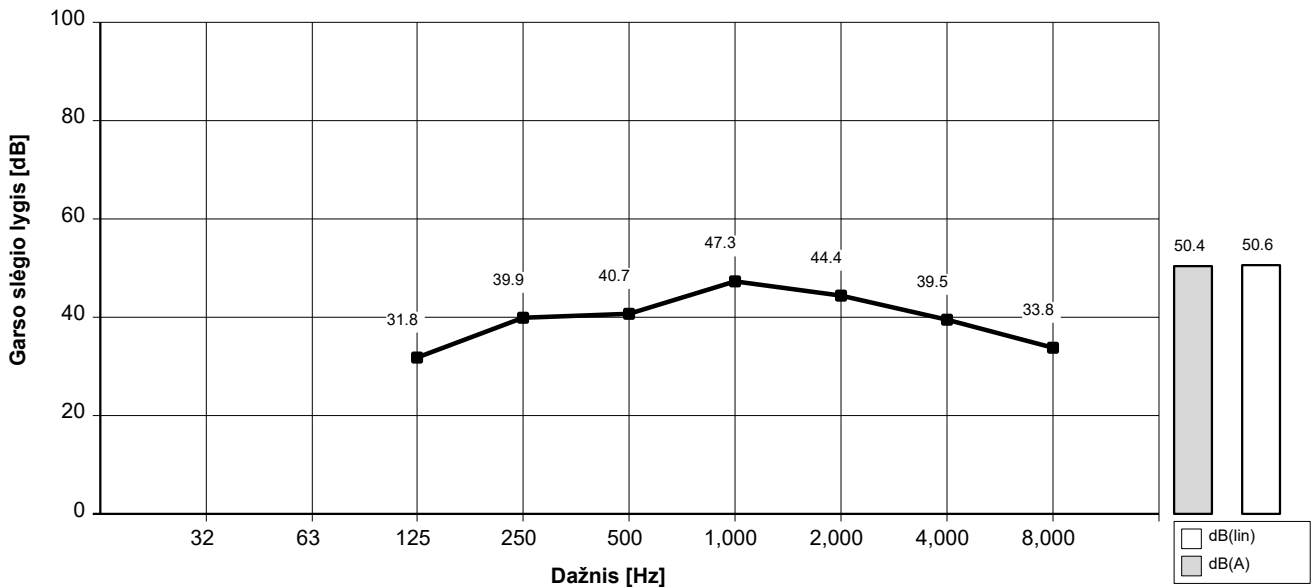
**Pastabos:** Deklaruojamoje triukšmo emisijos vertėje neatsižvelgta į gamybos pokyčius ir matavimo neapibrėžtumus. Todėl deklaruota vertė gali būti iki 3 dB didesnė už vidutinę įrenginio vertę.

Išbandyta esant:

### Lygis oktavos diapazone [dB]

Centrinis dažnis	125	250	500	1000	2000	4000	8000	dB(A)	dB(lin)
Garso galia Lygis re: 1 pW	43,6	51,6	52,4	59,1	56,1	51,2	45,5	62,2	62,4
Vidutinis garso slėgis esant 1m. re: 20 UPa	31,8	39,9	40,7	47,3	44,4	39,5	33,8	50,4	50,6

### Garso slėgis apskaičiuotas pagal ISO/DIS 11203 metodą Q2



Inicialai: KIR

Failo Nr.: LY15607-27.09.2006