

Kiekis Aprašymas

1

CR 32-5-2 A-F-A-E-HQQE**Atkreipkite dėmesį! Paveikslėlyje parodytas produktas gali skirtis nuo tikrojo**Produkto Nr.: [96122014](#)

Vertikalus, daugiapakopis, išcentrinis siurblys su įvadu ir išvadu tame pačiame lygyje (linijinis). Variklio galvutė ir pagrindas yra iš ketaus, visos kitos su skysčiu kontaktuojančios dalys yra iš nerūdijančio plieno. Kasetinis veleno sandariklis užtikrina didelį patikimumą, saugų naudojimą, paprastą priėjimą ir remontą. Sukimo momentas perduodamas per perskiriamą movą. Vamzdžiai prijungiami DIN flanšais.

Siurblys turi 3 fazių ant kojos sumontuotą, ventiliatoriumi aušinamą, asinchroninį variklį.

Kiti produkto duomenys

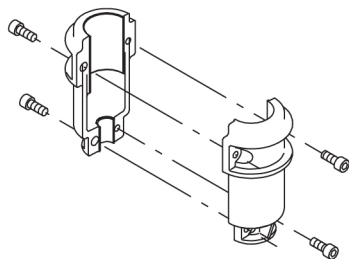
Plieninės, kietinės ir aliumininės dalys padengtos epoksidine danga katodinio elektrolitinio nusodinimo (CED) būdu. CED – tai aukštos kokybės dažymo procesas, kai aplink produktus sukuriama elektros laukas užtikrina dažų dalelių nusodinimą ant paviršiaus plonu, tiksliai kontroliuojamu sluoksniu. Būtina šio proceso dalis yra pradinis paruošimas. Visą procesą sudaro šie elementai:

- 1) Valymas šarmais.
- 2) Padengimas cinko fosfatu.
- 3) Katodinis elektrolitinis nusodinimas.
- 4) Sukietinimas, pasiekiant 18-22 my m sausos plėvelės storį.

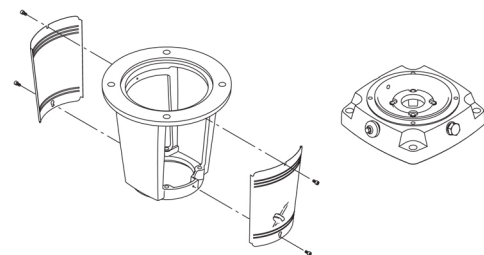
Padengto produkto spalvos kodas yra NCS 9000/RAL 9005.

Siurblys

Siurblys ir variklio veleną jungia ilgą perskirtą jungiamoji mova. Ji integruota į variklio atramą naudojant du movos gabtus. Ilgą jungiamąją movą leidžia pakeisti veleno sandariklį nenuimant variklio nuo siurblio.



Siurblio galvą ir variklį jungia variklio atrama. Siurblio galvoje yra bendras 1/2" užpildymo kamštis ir oro išleidimo varžtas.



Siurblys turi subalansuotą O žiedo sandariklį su standžia sukimo momento perdavimo sistema. Šio tipo sandariklis yra sumontuotas kasetėje, o tai leidžia saugiai ir lengvai jį pakeisti.

Kiekis | Aprašymas

1 Dėl subalansavimo šio tipo sandariklis tinka aukšto slėgio sistemoms. Taip pat kasetės konstrukcija apsaugo siurblio veleną nuo galimo dilimo dėl dinaminio O žiedo tarp siurblio veleno ir veleno sandariklio.

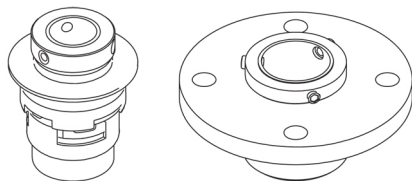
Sandarinimo paviršiai:

- Sukiojo sandarinimo žiedo medžiaga: silicio karbidas (SiC)
- Stacionaraus lizdo medžiaga: silicio karbidas (SiC)

Ši medžiagų pora naudojama, kai reikia didesnio atsparumo korozijai. Didelis šios medžiagų poros kietumas užtikrina didelį atsparumą abrazyvinėms dalelėms.

Antrinio sandariklio medžiaga: EPDM (etilenpropileno guma)

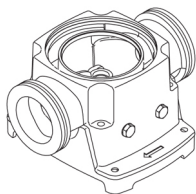
EPDM yra labai atspari karštam vandeniui. EPDM netinka mineralinėms alyvoms.



Veleno sandariklį siurblio galvutėje laiko gaubtas ir varžtai. Jį galima pakeisti nenuimant variklio.

Kameros ir darbaračiai ir yra pagaminti iš nerūdijančio plieno skardos. Kameroje yra PTFE žiedai, kurie užtikrina geresnį sandarumą ir didesnę efektyvumą. Darbaračiai turi glotnų paviršių, o menčių forma užtikrina didelį efektyvumą.

Pagrindas yra iš ketaus. Pagrindo įvado ir išvado pusėse yra sriegiai manometrams. Siurblys prie pamato tvirtinamas keturiais varžtais per pagrindo plokštę. Flanšai prie pagrindo tvirtinami fiksavimo žiedais.

**Variklis**

Variklis yra visiškai uždaras, ventiliatoriumi aušinamas variklis, kurio pagrindiniai matmenys atitinka IEC ir DIN standartus. Variklis yra pritvirtintas per laisvos angos flanšą (FF).

Variklio montavimo ženklavimas atitinka IEC 60034-7: IM B 5 (kodas I) / IM 3001 (kodas II).

Leistini elektros maitinimo svyravimai atitinka IEC 60034 reikalavimus.

Variklis pagal IEC 60034-30-1 klasifikuojamas kaip IE3 efektyvumo klasės variklis.

Variklio apvijose yra termistoriai (PTC jutikliai), atitinkantys DIN 44081/DIN 44082. Apsauga reaguoja į lėtai ir greitai kylančią temperatūrą, pvz., nuolatinę perkrovą ir variklio sustojimą.

Termorelės turi būti prijungtos prie išorinės valdymo grandinės tokiu būdu, kad automatinė grįžtis nesukeltų nelaimingų atsitikimų. Varikliai turi būti prijungti prie apsauginio variklio išjungiklio pagal vietines taisykles.

Variklį galima prijungti prie kintamų apsakų pavaros ir nustatyti bet kokią darbo tašką. Siūlome naudoti „Grundfos“ CUE kintamų apsakų pavaras. Daugiau informacijos rasite „Grundfos“ produktų centre.

Techniniai duomenys

Skystis:

Siurbiamas skystis: Vanduo

Skysčio temperatūros diapazonas: -30 .. 120 °C

Skysčio temperatūra eksploataavimo metu: 20 °C

Tankis: 998.2 kg/m³

Techniniai duomenys:

Siurblio apsakos, kurioms pateikti siurblio duomenys: 2924 rpm

Nominalus debitas: 30 m³/h

Nominalus slėgio aukštis: 69.7 m

Kiekis	Aprašymas
1	<p>Siurblio orientacija: Vertikalus</p> <p>Veleno sandariklio konfigūracija: Pavienis</p> <p>Veleno sandariklio kodas: HQQE</p> <p>Sertifikatai: CE,EAC,UKCA,SEPRO</p> <p>Tinkamumo geriamajam vandeniui sertifikatai: WRAS,ACS</p> <p>Kreivės tikslumas: ISO9906:2012 3B</p> <p>Medžiagos:</p> <p>Pagrindas: Ketus</p> <p>EN 1563 EN-GJS-500-7</p> <p>ASTM A536 80-55-06</p> <p>Darbaratis: Nerūdijantysis plienas</p> <p>EN 1.4301</p> <p>AISI 304</p> <p>Guolis: SIC</p> <p>Atraminis guolis: Graflon</p> <p>Įrengimas:</p> <p>Maksimali aplinkos temperatūra: 60 °C</p> <p>Maksimalus darbinis slėgis: 16 bar</p> <p>Maks. slėgis esant nurodytai temp.: 16 bar / 120 °C</p> <p>16 bar / -30 °C</p> <p>Jungties tipas: DIN</p> <p>Įvado jungties dydis: DN 65</p> <p>Išvado jungties dydis: DN 65</p> <p>Vamzdžio jungties slėgio klasė: PN 40</p> <p>Variklio flanšo dydis: FF300</p> <p>Elektrotechniniai duomenys:</p> <p>Variklio standartas: IEC</p> <p>Variklio tipas: 160MB</p> <p>Nominali galia - P2: 11 kW</p> <p>Siurbliui reikalinga galia (P2): 11 kW</p> <p>Elektros tinklo dažnis: 50 Hz</p> <p>Nominali įtampa: 3 x 380-415D/660-690Y V</p> <p>Nominali srovė: 20,8-19,8/12,0-11,8 A</p> <p>Paleidimo srovė: 660-780 %</p> <p>Cos fi - galios koeficientas: 0.88-0.84</p> <p>Nominalios apskos: 2940-2950 rpm</p> <p>IE efektyvumo klasė: IE3</p> <p>Variklio našumas esant pilnai apkrovai: 91.2-91.2 %</p> <p>Variklio naudingumo koeficientas esant 3/4 apkrovos: 91.8-91.8 %</p> <p>Variklio naudingumo koeficientas esant 1/2 apkrovos: 91.3-91.2 %</p> <p>Polių skaičius: 2</p> <p>Korpuso klasė (IEC 34-5): 55 Dust/Jetting</p> <p>Izoliacijos klasė (IEC 85): F</p> <p>Variklio Nr.: 85U17524</p> <p>Valdikliai:</p> <p>Frequency converter: NONE</p> <p>Kita:</p> <p>Kontaktų dėžutės padėtis: 6 val.</p> <p>Minimalaus efektyvumo koeficientas, MEI ≥: 0.70</p> <p>Neto masė: 158 kg</p> <p>Bruto masė: 191 kg</p> <p>Tiekimo tūris: 0.495 m³</p> <p>Danijos VVS Nr.: 385906052</p>



Įmonės pavadinimas:

Paruošė:

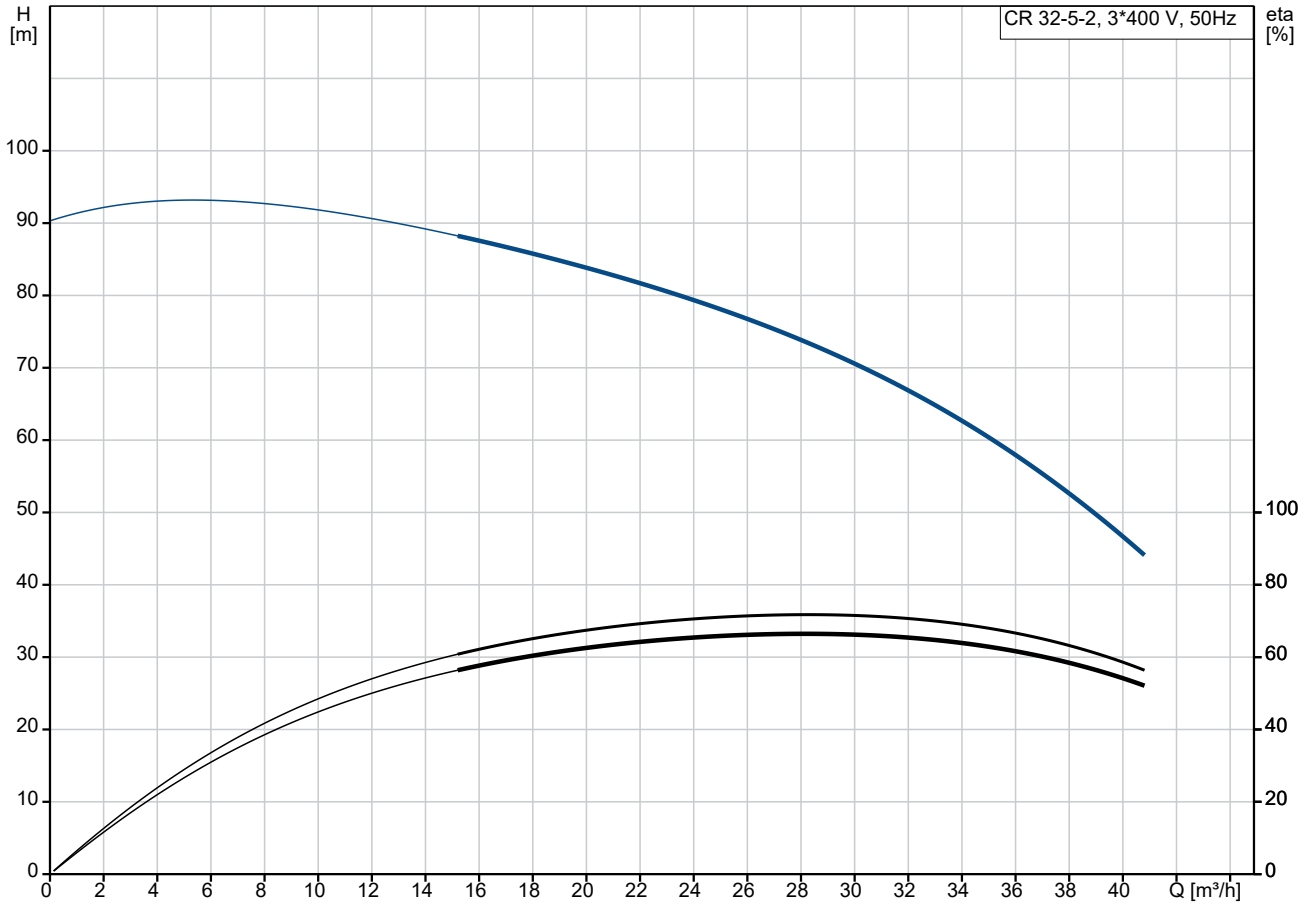
Telefonas:

Data:

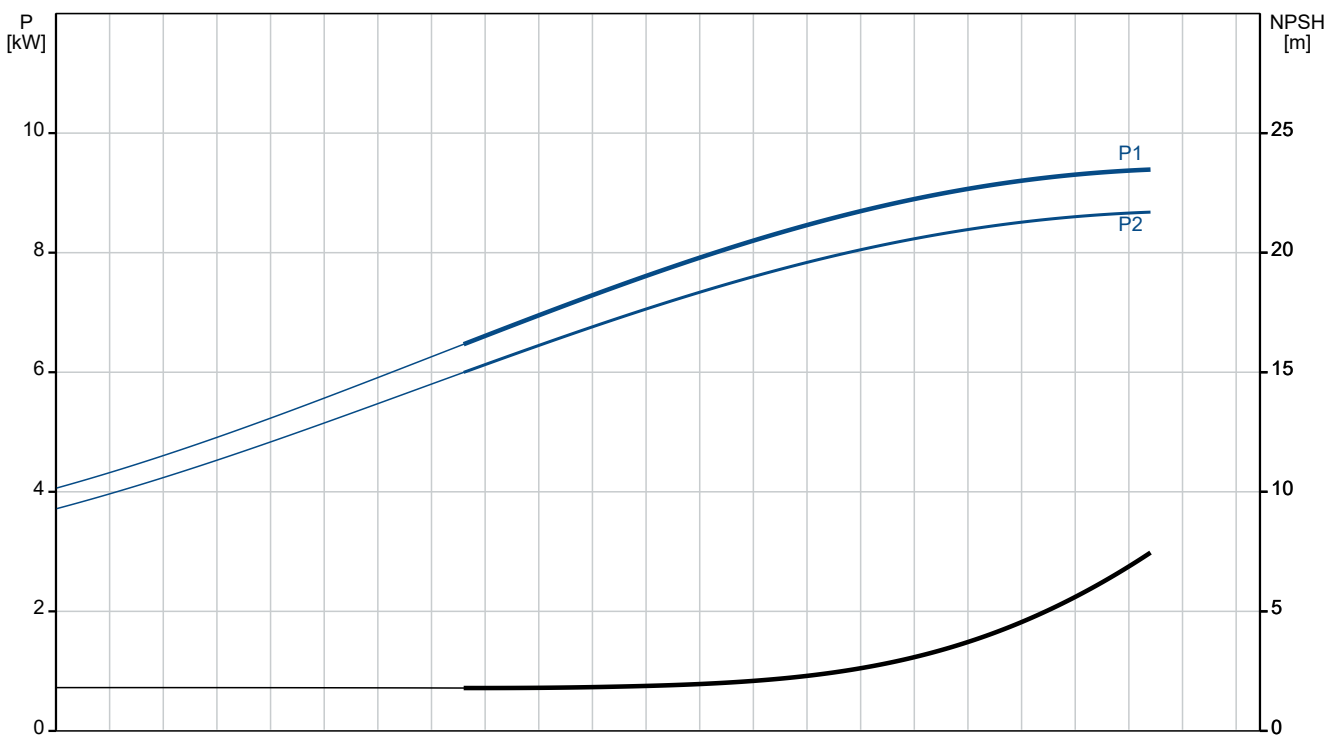
2023-10-25

Kiekis	Aprašymas
1	Švedijos RSK Nr.: 5824876 Suomijos LVI Nr.: 4925463 Kilmės šalis: DK Muitinės kodas: 84137075

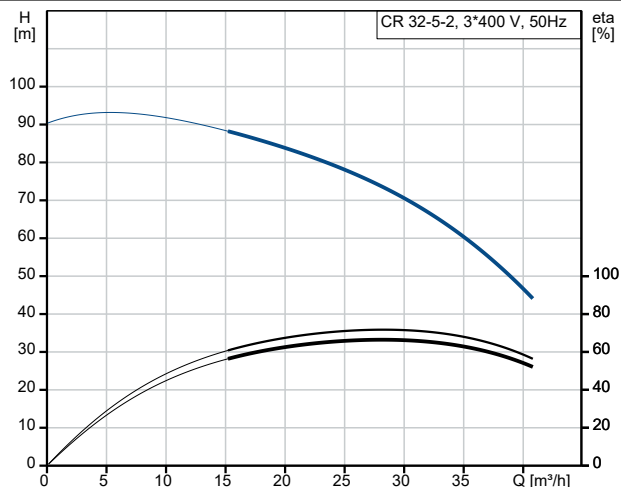
96122014 CR 32-5-2 A-F-A-E-HQQE 50 Hz



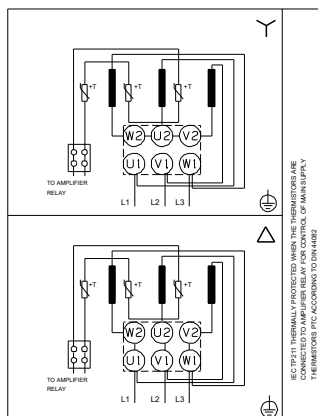
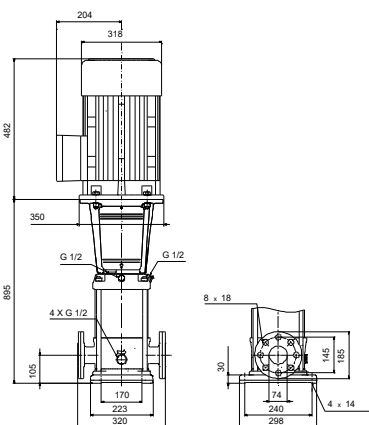
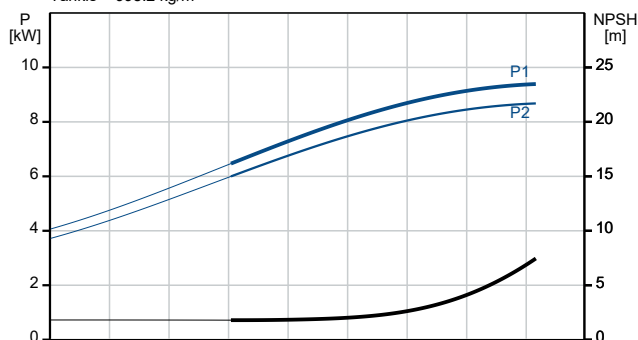
Siurbiamas skystis = Vanduo
 Skysčio temperatūra darbo metu = 20 °C
 Tankis = 998.2 kg/m³



Aprašymas	Vertė
Bendra informacija:	
Produkto pavadinimas:	CR 32-5-2 A-F-A-E-HQQE
Produkto Nr.:	96122014
EAN numeris:	5700396680583
Techniniai duomenys:	
Siurblio apsukos, kurioms pateikti siurblio duomenys:	2924 rpm
Nominalus debitas:	30 m ³ /h
Nominalus slėgio aukštis:	69.7 m
Slėgio aukštis, maks.:	90.2 m
Pakopos:	5
Darbaraičiai:	5
Sumažinto skersmens darbaraičių skaičius:	2
Žemas NPSH:	N
Siurblio orientacija:	Vertikalus
Veleno sandariklio konfigūracija:	Pavienis
Veleno sandariklio kodas:	HQQE
Sertifikatai:	CE,EAC,UKCA,SEPRO
Tinkamumo geriamajam vandeniui sertifikatai:	WRAS,ACS
Kreivės tikslumas:	ISO9906:2012 3B
Siurblio versija:	A
Modelis:	B
Medžiagos:	
Pagrindas:	Ketus
Pagrindas:	EN 1563 EN-GJS-500-7
Pagrindas:	ASTM A536 80-55-06
Darbaratis:	Nerūdijantysis plienas
Darbaratis:	EN 1.4301
Darbaratis:	AISI 304
Medžiagų kodas:	A
Gumos kodas:	E
Guolis:	SIC
Atraminis guolis:	Graflon
Įrengimas:	
Maksimali aplinkos temperatūra:	60 °C
Maksimalus darbinis slėgis:	16 bar
Maks. slėgis esant nurodytai temp.:	16 bar / 120 °C
Maks. slėgis esant nurodytai temp.:	16 bar / -30 °C
Jungties tipas:	DIN
Įvado jungties dydis:	DN 65
Išvado jungties dydis:	DN 65
Vamzdžio jungties slėgio klasė:	PN 40
Variklio flanšo dydis:	FF300
Jungties kodas:	F
Skystis:	
Siurbiamas skystis:	Vanduo
Skysčio temperatūros diapazonas:	-30 .. 120 °C
Skysčio temperatūra eksploataavimo metu:	20 °C
Tankis:	998.2 kg/m ³
Elektrotechniniai duomenys:	
Variklio standartas:	IEC
Variklio tipas:	160MB
Nominali galia - P2:	11 kW

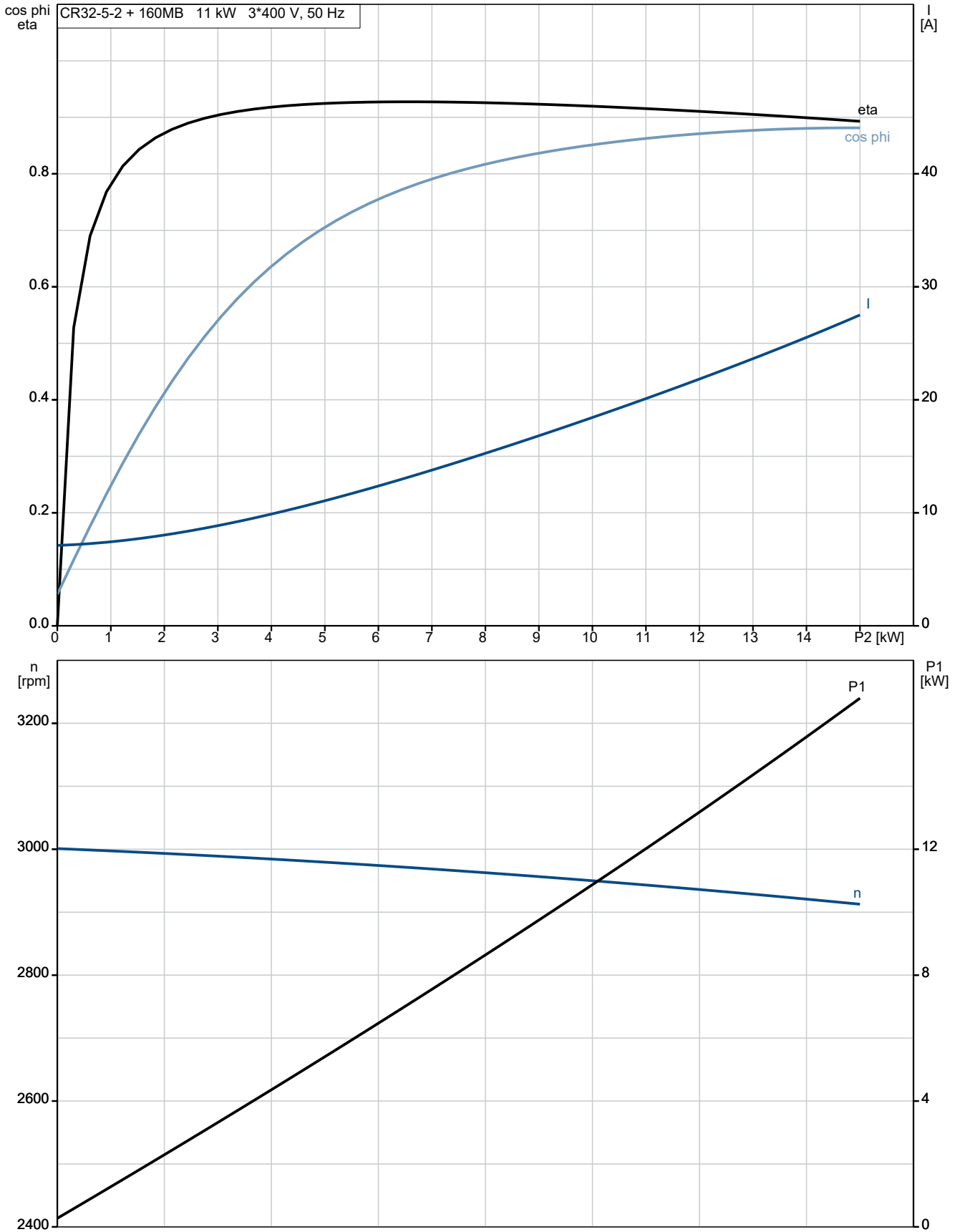


Siurbiamas skystis = Vanduo
Skysčio temperatūra darbo metu = 20 °C
Tankis = 998.2 kg/m³

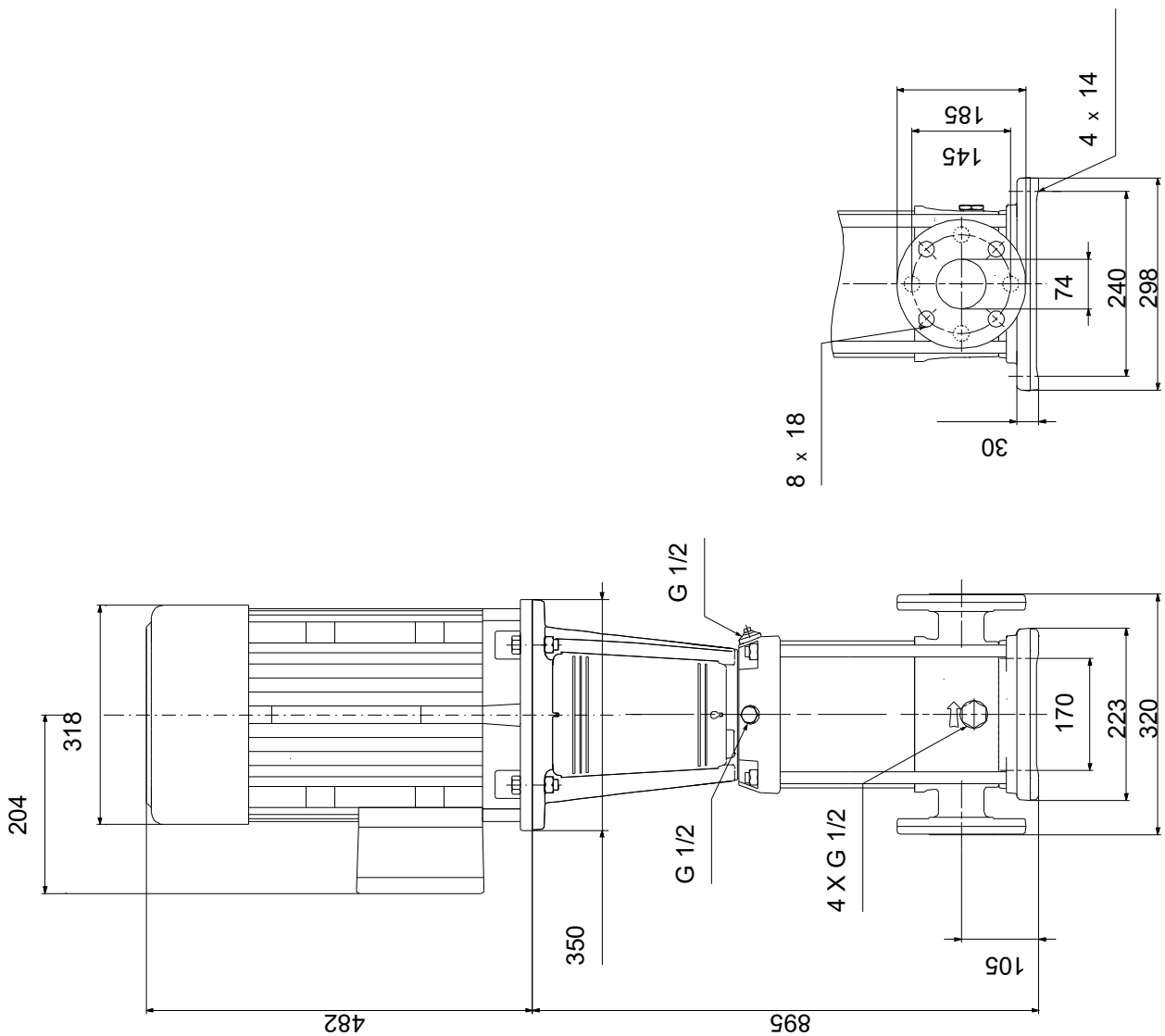


Aprašymas	Vertė
Siurbliui reikalinga galia (P2):	11 kW
Elektros tinklo dažnis:	50 Hz
Nominali įtampa:	3 x 380-415D/660-690Y V
Nominali srovė:	20,8-19,8/12,0-11,8 A
Paleidimo srovė:	660-780 %
Cos fi - galios koeficientas:	0.88-0.84
Nominalios apskukos:	2940-2950 rpm
IE efektyvumo klasė:	IE3
Variklio našumas esant pilnai apkrovai:	91.2-91.2 %
Variklio naudingumo koeficientas esant 3/4 apkrovos:	91.8-91.8 %
Variklio naudingumo koeficientas esant 1/2 apkrovos:	91.3-91.2 %
Polių skaičius:	2
Korpuso klasė (IEC 34-5):	55 Dust/Jetting
Izoliacijos klasė (IEC 85):	F
Integruota variklio apsauga:	PTC
Variklio Nr.:	85U17524
Valdikliai:	
Frequency converter:	NONE
Kita:	
Kontaktų dėžutės padėtis:	6 val.
Minimalaus efektyvumo koeficientas, MEI ≥:	0.70
Neto masė:	158 kg
Bruto masė:	191 kg
Tiekimo tūris:	0.495 m ³
Danijos VVS Nr.:	385906052
Švedijos RSK Nr.:	5824876
Suomijos LVI Nr.:	4925463
Kilmės šalis:	DK
Muitinės kodas:	84137075

96122014 CR 32-5-2 A-F-A-E-HQQE 50 Hz

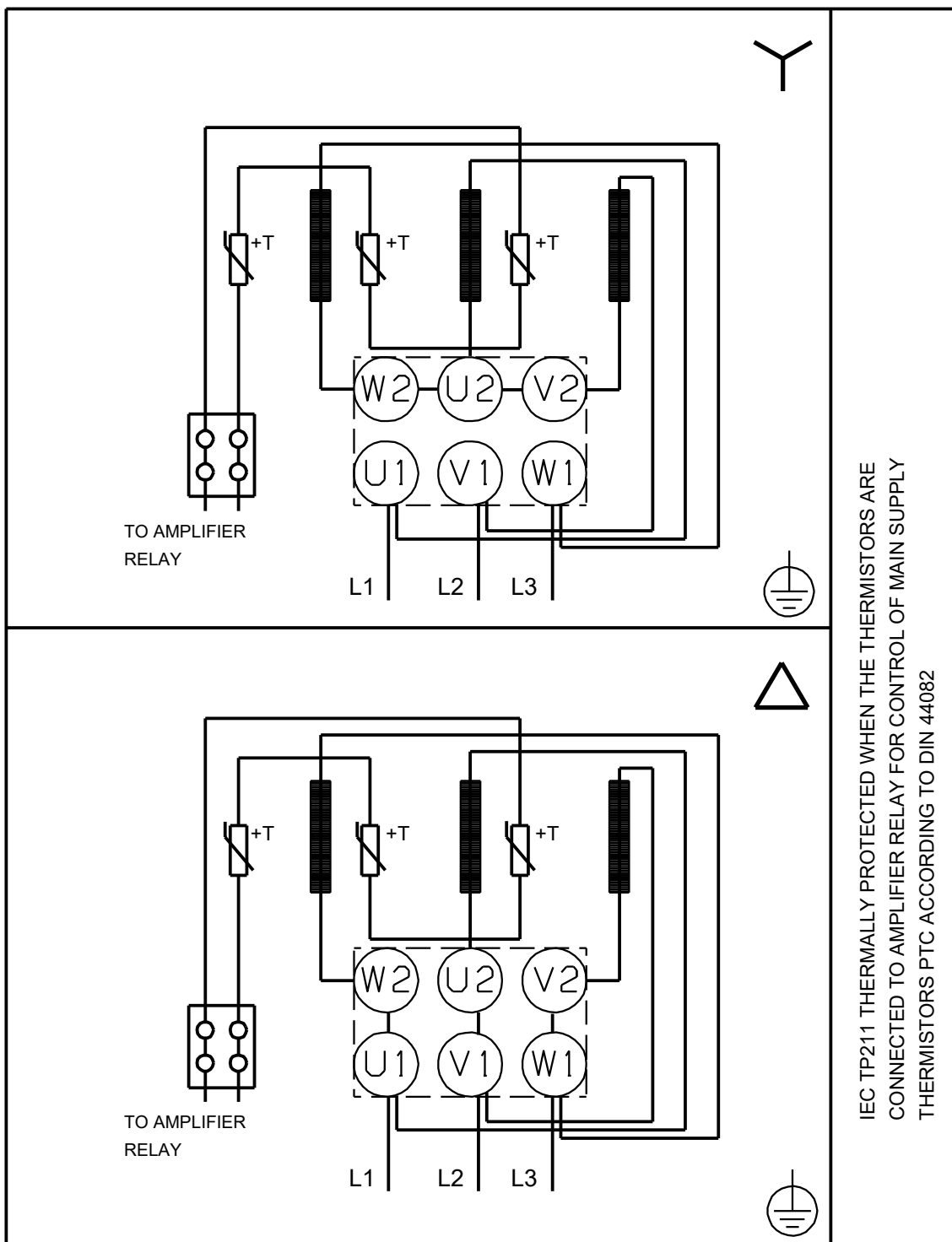


96122014 CR 32-5-2 A-F-A-E-HQQE 50 Hz



Atkreipkite dėmesį! Visi matmenys, jei nenurodyta kitaip, pateikti milimetrais.
Atsakomybės apribojimas: šiame supaprastintame matmenų brėžinyje neparodytos visos detalės.

96122014 CR 32-5-2 A-F-A-E-HQQE 50 Hz



Atkreipkite dėmesį! Visi matmenys, jei nenurodyta kitaip, pateikti milimetrais.